



# ISTRUZIONI

J04929

2010-04-20



## KIT MUSICALE BOOM! AUDIO E INTERFONO

### GENERALE

#### Numero kit

77107-09

#### Modelli

Per informazioni sugli abbinamenti dei modelli, vedere il catalogo di vendita al dettaglio delle parti e accessori o la sezione Parts and Accessories (Parti e accessori) sul sito web [www.harley-davidson.com](http://www.harley-davidson.com) (solo in inglese).

#### Parti supplementari necessarie

Flash sistema interfono (codice H-D n. 76441-06DT)

#### NOTA

*Per un aspetto maggiormente integrato del connettore dell'auricolare del pilota, la consolle può essere sostituita utilizzando una consolle e/o un guscio di consolle Ultra Classic Electra Glide. Per le parti applicabili vedere il relativo manuale FLHTCU e le istruzioni di installazione sul manuale di manutenzione.*

#### ⚠ AVVERTENZA

**La sicurezza del pilota e del passeggero dipende dalla corretta installazione di questo kit. Attenersi alle procedure appropriate illustrate nel manuale di manutenzione. Se non si è in grado di eseguire la procedura o non si dispone degli attrezzi adeguati, rivolgersi a un concessionario Harley-Davidson per l'installazione. Un'installazione non corretta di questo kit può causare lesioni gravi o mortali. (00333b)**

#### NOTA

*Questo foglio di istruzioni fa riferimento alle informazioni riportate nel manuale di manutenzione. Per questa installazione è necessario disporre di un manuale di manutenzione del modello/dell'anno della motocicletta, disponibile presso un concessionario Harley-Davidson.*

#### Contenuto del kit

Vedere Figura 7 e Tabella 1.

### RIMOZIONE

1. Vedere il manuale di manutenzione e rimuovere quanto segue:
  - a. Fusibile principale
  - b. Carenatura esterna
  - c. Sella
  - d. Serbatoio del combustibile e consolle
  - e. Coperchio della carenatura interna
  - f. Coperchio del passacavi
  - g. Comandi di sinistra
  - h. Borsa portapacchi sinistra

### INSTALLAZIONE

#### Installare la scatola degli interruttori sul cablaggio dell'auricolare del passeggero

1. Vedere Figura 1. Installare la scatola degli interruttori PTT (premere per parlare) (2) con la scatola per la presa dell'auricolare del passeggero (3) inclusa come parte del cablaggio dell'interruttore di comunicazione (vedere Figura 7, elemento 10).
2. Collocare la scatola degli interruttori in modo che il pomello si trovi vicino al cappuccio flip sul connettore dell'auricolare del passeggero.
3. Installare viti autofilettanti (1) nella scatola degli interruttori ma senza stringere a fondo per il momento. La registrazione della posizione può essere necessaria secondo il modello di motocicletta, delle selle e degli accessori installati sul veicolo.



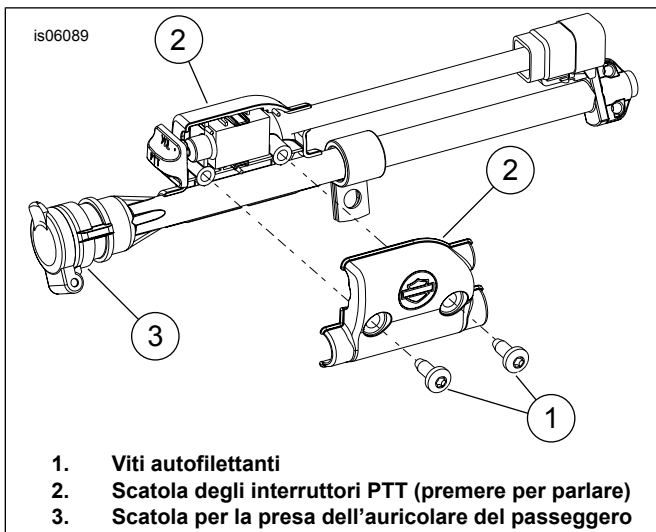


Figura 1. Installazione della scatola degli interruttori PTT (premere per parlare)

### Installare il comando audio/PTT (premere per parlare) sinistro e dell'interruttore di selezione dell'altoparlante

1. Fare riferimento al manuale di manutenzione per installare il comando audio/PTT (premere per parlare) sinistro e dell'interruttore di selezione dell'altoparlante e filo dell'adattatore.

#### NOTA

Se il veicolo è dotato di pompa della frizione idraulica, riutilizzare l'interruttore originale della frizione.

### Disposizione del cablaggio di conversione

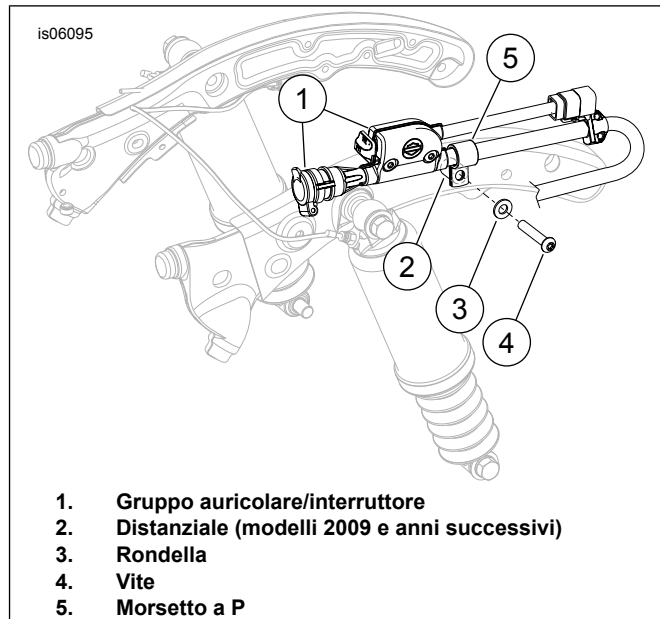
1. Rimuovere il dispositivo di fissaggio del morsetto a P che fissa il cablaggio sul lato sinistro del telaio, vicino al canotto dello sterzo.
2. Collegare il connettore radio della radio a 35 vie [28] alla parte posteriore della radio.
3. Fare riferimento al manuale di manutenzione per questo modello di motocicletta e collegare il connettore audio a 6 vie [6] del cablaggio principale al connettore a cablaggio sulla carenatura.
4. Per fissare il cablaggio di conversione all'interno della carenatura vedere le istruzioni del manuale di manutenzione.
5. Disporre l'estremità del cablaggio di conversione dell'auricolare del passeggero attraverso la carenatura interna e attraverso il morsetto a P del telaio di sinistra. Rimettere il dispositivo di fissaggio del morsetto a P.
6. Disporre il cablaggio lungo la dorsale del telaio verso l'interno della scanalatura del cablaggio.
7. Vedere Figura 1. Disporre il connettore a 6 vie [41], la scatola degli interruttori PTT (premere per parlare) (2) e il connettore [76] della scatola per la presa dell'auricolare del passeggero (3) sul lato sinistro nella parte inferiore del coperchio del supporto del parafrangente posteriore.
8. Disporre il cablaggio doppio in modo che il coperchio a ribaltamento della scatola per la presa dell'auricolare (3) sia rivolto verso la parte anteriore del veicolo.

### Fissare il connettore dell'auricolare e la scatola degli interruttori

#### NOTA

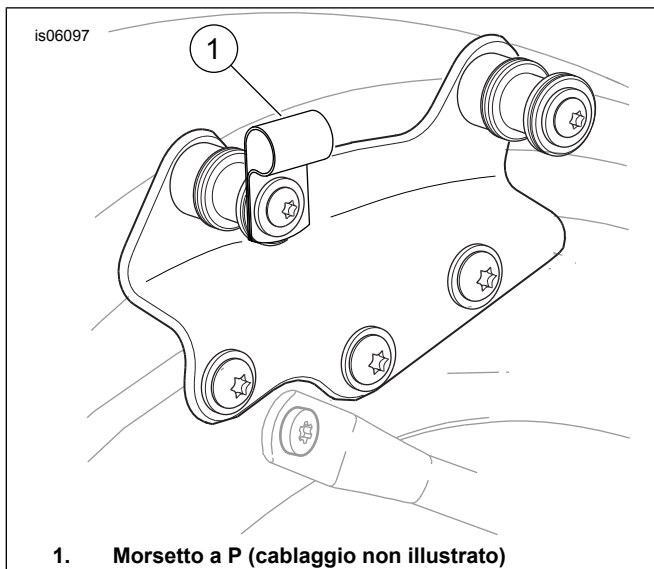
Vedere Figura 7 Installare un morsetto a P dal kit del passeggero al connettore dell'auricolare del passeggero, dietro alla scatola degli interruttori.

1. **Modelli FLHX, FLTR, FLHT/C 2006-2008:** per motociclette PRIVE di bulloneria di ancoraggio, usare il dispositivo di fissaggio del coperchio del sostegno del parafrangente per installare il morsetto a P piccolo (15) del kit. Per veicoli CON bulloneria di ancoraggio, utilizzare il dispositivo di fissaggio del punto di ancoraggio anteriore. Installare il morsetto a P piccolo (15) tra la superficie esterna del punto di ancoraggio e dietro la vite e la rondella. **Modelli FLHX, FLTR, FLHT/C 2009 e anni successivi:** Per motociclette PRIVE bulloneria di ancoraggio, vedere Figura 2. Utilizzare il foro filettato nel telaio usando la vite (4), la rondella (3), il distanziale (2) e il morsetto a P piccolo (5) del kit. Per motociclette CON bulloneria di ancoraggio, utilizzare il punto di ancoraggio illustrato nella Figura 3. Installare il morsetto a P piccolo del kit sul lato esterno del punto di ancoraggio, utilizzando la rondella e la vite apposite. **Modelli Trike 2009 e anni successivi senza Tour-Pak (FLHXXX):** Il gruppo auricolare/interruttore (1) viene fissato al telaio nel punto illustrato in Figura 4 utilizzando la vite 1/2-13 (3) ed il morsetto a P grande (2) del kit. **Per TUTTI i modelli:** serrare saldamente le viti autofilettanti installate in precedenza sulla scatola degli interruttori.



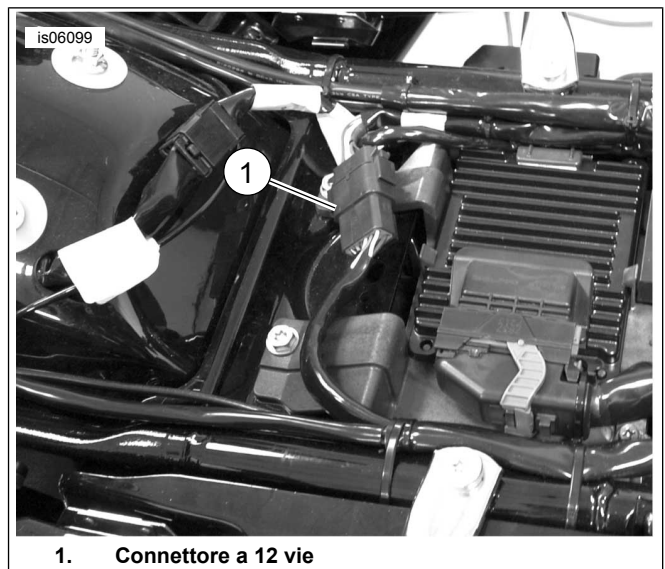
1. Gruppo auricolare/interruttore
2. Distanziale (modelli 2009 e anni successivi)
3. Rondella
4. Vite
5. Morsetto a P

Figura 2. Installazione senza punti di ancoraggio



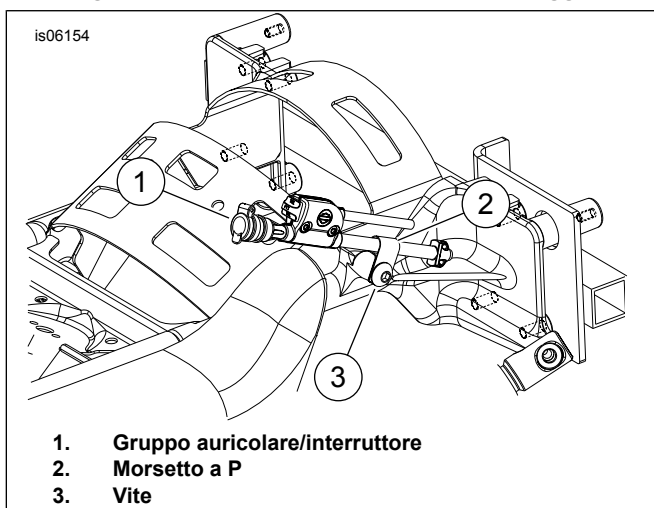
1. Morsetto a P (cablaggio non illustrato)

**Figura 3. Installazione con punti di ancoraggio**



1. Connettore a 12 vie

**Figura 5. Connettore a 12 vie del cablaggio di conversione**

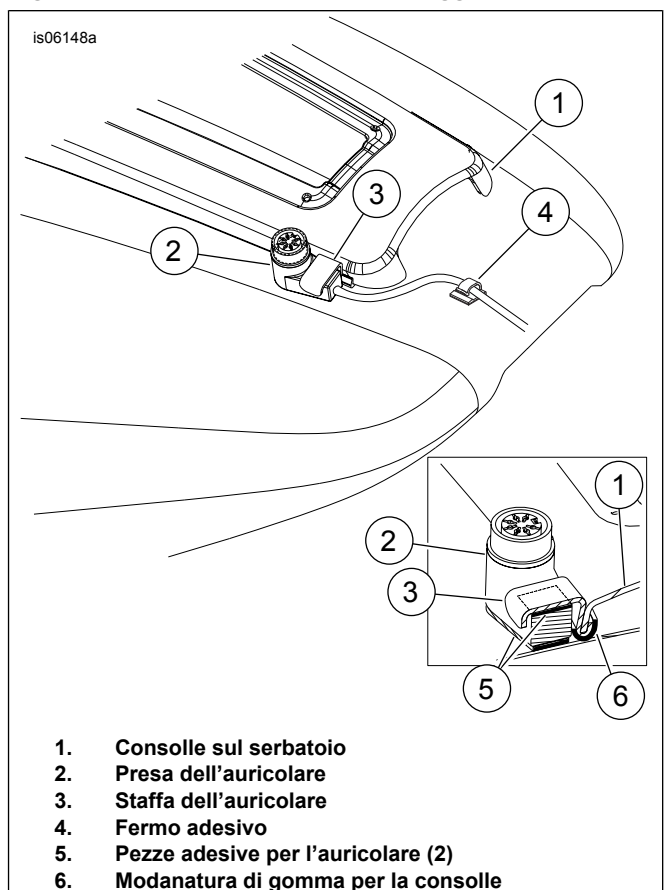


1. Gruppo auricolare/interruttore  
2. Morsetto a P  
3. Vite

**Figura 4. Installazione su modelli Trike senza Tour-Pak**

## Installare il connettore dell'auricolare del pilota

1. Vedere Figura 5. Collegare il cablaggio dell'auricolare del pilota (Figura 7, elemento 11) proveniente dal kit con il connettore a 12 vie del cablaggio dell'interruttore di comunicazione (Figura 7, elemento 10).
2. Disporre il cablaggio verso l'alto del lato sinistro del longherone del telaio circa 15,2 cm (6.0 in) oltre il dispositivo di fissaggio dell'attacco inferiore della consolle.
3. Installare il serbatoio del combustibile secondo le istruzioni del manuale di manutenzione.



1. Consolle sul serbatoio  
2. Presa dell'auricolare  
3. Staffa dell'auricolare  
4. Fermo adesivo  
5. Pezze adesive per l'auricolare (2)  
6. Modanatura di gomma per la consolle

**Figura 6. Installazione della presa dell'auricolare del pilota**

4. Vedere Figura 6. Pulire l'area di montaggio del fermo con una miscela del 50-70% di alcol isopropilico e del 30-50% di acqua distillata. Attendere che si asciughi completamente. Il fermo adesivo viene fissato alla parte inferiore del serbatoio del combustibile, in modo da essere poi coperto dalla sella.
  - a. Installare il fermo (4) sul cablaggio. Per il momento non rimuovere il rivestimento adesivo.

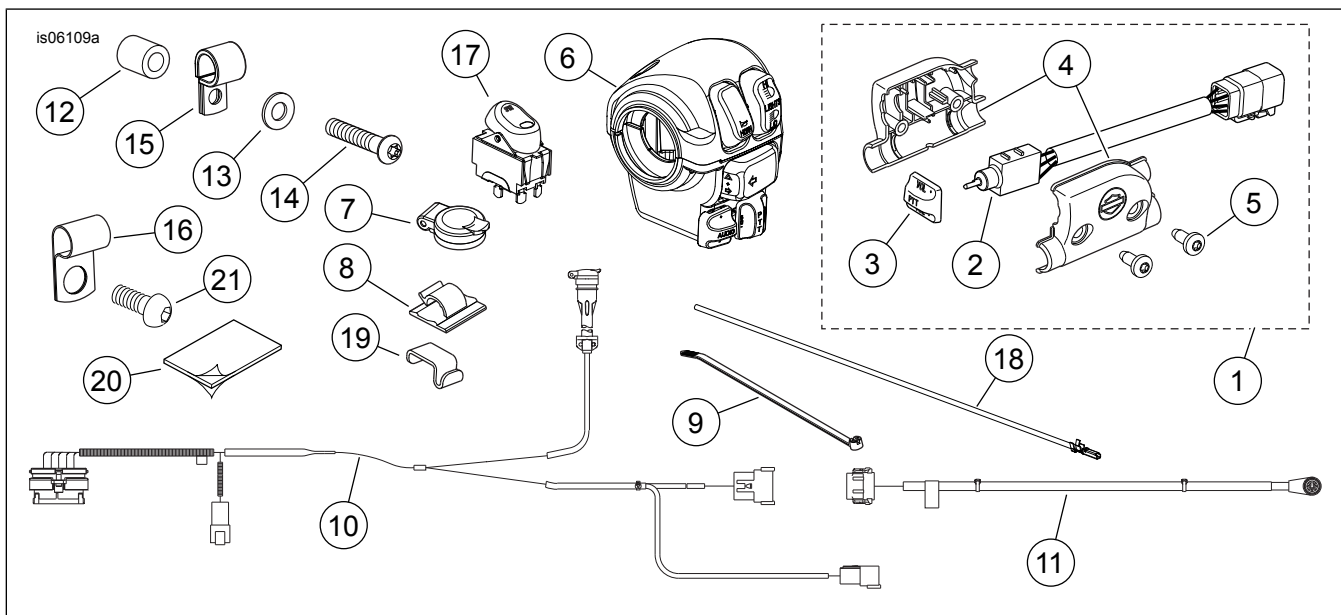
- b. Installare il lato stretto della staffa dell'auricolare (3) tra la striscia di modanatura della consolle e la consolle sull'angolo inferiore sinistro di questa, come illustrato.
- c. Tagliare la pezza adesiva (5) sulla forma posteriore della presa per l'auricolare (2), rimuovere un lato del rivestimento e applicare al retro del tappo di protezione per proteggere il serbatoio dai graffi. Tagliare la pezza adesiva in un rettangolo da 12 x 6 mm ( x in). Rimuovere un solo lato della protezione e applicare al lato inferiore della staffa come indicato.
- d. Collocare il connettore dell'auricolare rivolto verso l'alto ed utilizzare il lato più ampio del supporto per fissare la parte piatta del connettore dell'auricolare come illustrato.
- e. Rimuovere il rivestimento dall'altra lato degli adesivi per fissare la staffa al connettore ed il connettore al serbatoio del combustibile.
- f. Installare il fermo con retro adesivo (4) come illustrato. Rimuovere il rivestimento adesivo dal morsetto ed installare quest'ultimo sul serbatoio dove sarà coperto dalla sella.

**NOTA**

*Dopo l'installazione del morsetto lasciar riposare ALMENO per 24 ore prima di esporre l'area a un vigoroso lavaggio, a un forte getto d'acqua o alle intemperie.*

5. Installare il gruppo del coperchio di protezione dalle intemperie sul connettore dell'auricolare del pilota, installando l'anello di blocco all'interno del cappuccio ribaltabile.
6. Fissare in modo adeguato tutto il cablaggio con fascette fermacavi. Controllare la motocicletta per verificare che il cablaggio non interferisca con la sterzata, la corsa delle sospensioni o con altre parti della motocicletta in movimento.
7. Vedere il manuale di manutenzione per installare tutti i componenti rimossi sotto **RIMOZIONE** al punto 1.

**PARTI DI RICAMBIO**



**Figura 7. Parti di ricambio, kit musica e interfono**

**Tabella 1. Parti di ricambio**

| Articolo | Descrizione (quantità)                                    | Numero codice                   |
|----------|---|---------------------------------|
| 1        | Sottogruppo interruttore e scatola (include elementi 2-5) | 77133-09                        |
| 2        | • Gruppo interruttore (include l'elemento 3)              | Parte non venduta separatamente |
| 3        | • Pomello, PTT VOL-/VOL+                                  | 71814-98                        |
| 4        | • Scatola degli interruttori                              | Parte non venduta separatamente |
| 5        | • Vite autofilettante (2)                                 | 3152                            |
| 6        | Comando di sinistra, PTT/Audio                            | Parte non venduta separatamente |
| 7        | Coperchio di protezione dalle intemperie                  | 76266-98                        |
| 8        | Morsetto in nylon, autoadesivo                            | Parte non venduta separatamente |
| 9        | Fascetta fermacavi (10)                                   | 10006                           |
| 10       | Cablaggio dell'interruttore di comunicazione              | Parte non venduta separatamente |
| 11       | Cablaggio dell'auricolare del pilota, 7 piedini           | 77121-08                        |
| 12       | Distanziale   | 5689                            |

Tabella 1. Parti di ricambio

| Articolo | Descrizione (quantità)                      | Numero codice                   |
|----------|---|---------------------------------|
| 13       | Rondella piatta (cromata)                   | 94066-90T                       |
| 14       | Vite a testa bombata (TORX®), 5/16-18       | 4334                            |
| 15       | Morsetto a P imbottito (più piccolo)        | 9990W                           |
| 16       | Morsetto a P imbottito (più grande)         | 10036                           |
| 17       | Interruttore di selezione dell'altoparlante | 77092-98                        |
| 18       | Adattatore filo                             | 77174-06                        |
| 19       | Staffa auricolare pilota                    | Parte non venduta separatamente |
| 20       | Pezza adesiva, 1,5 x 1,0 in                 | Parte non venduta separatamente |
| 21       | Vite, 1/2-13 x 0,75 in                      | 868A                            |

## CARATTERISTICHE DELLA RADIO ADVANCED AUDIO

### Per conoscere le caratteristiche degli altoparlanti/del volume

Un interruttore a tre posizioni dell'altoparlante è:

- standard sui modelli FLHTCU, FLHTCUTG e FLHTK.
- Compreso nei kit 77107-09 e 77108-09A.

#### Punti base da ricordare:

- l'interruttore dell'altoparlante comanda il punto attraverso cui si sente la musica e le comunicazioni moto-moto (altoparlanti o auricolare).
- Indipendentemente dalla posizione dell'interruttore le comunicazioni tra pilota e passeggero ("interfono") si sentono SEMPRE mediante auricolare.

Nella posizione **giù** (più vicina al pilota), si sentono le comunicazioni da moto a moto attraverso l'auricolare del veicolo. Le comunicazioni via interfono avvengono attraverso l'auricolare di pilota e passeggero.

Nella posizione **mediana** si sente l'audio mediante gli altoparlanti del veicolo. Le comunicazioni da moto a moto e dell'interfono avvengono attraverso l'auricolare del pilota e del passeggero.

Nella posizione **su** (la più lontana dal pilota), l'audio, le comunicazioni da moto a moto e interfono avvengono attraverso l'auricolare del pilota e del passeggero.

### Impostazioni del volume

#### Punti base da ricordare:

- ci sono impostazioni di volume separate per l'altoparlante e auricolare per pilota e passeggero.
- Ci sono impostazioni di volume separate per musica, interfono e comunicazioni da moto a moto (CB).
- La perdita della regolazione corretta di queste impostazioni di volume può essere il secondo aspetto in ordine di importanza che potrebbe confondere/frustrare maggiormente il cliente.

Le impostazioni di volume per audio, comunicazioni e interfono sono tutte indipendenti e vengono regolate tutte mediante l'interruttore AUDIO +/- sul comando di sinistra del pilota o sull'interruttore PTT/VOL+/VOL- del passeggero.

**Audio (musica), altoparlante** – il volume può essere regolato UNICAMENTE DAL PILOTA mentre ascolta la musica attraverso gli altoparlanti, premendo in su o in giù il pulsante audio del comando di sinistra.

- Notare che sullo schermo appare un'icona dell'"Altoparlante".

**Audio (musica), auricolare** – il volume può essere regolato indipendentemente dal pilota OPPURE dal passeggero, mentre ascolta musica, premendo in su o in giù il pulsante AUDIO sul comando di sinistra o l'interruttore PTT del passeggero.

- Notare che in modalità di auricolare sullo schermo del display appare l'impostazione "F" per davanti/pilota e "R" per indietro/passeggero.

**Interfono** – è possibile accedere alla regolazione del volume premendo il pulsante INT sulla parte anteriore della radio. Può essere regolato unicamente in modalità INT.

- Il volume può essere regolato indipendentemente dal pilota OPPURE dal passeggero.
- Notare che sullo schermo del display appare l'impostazione "F" per anteriore/pilota e "R" per posteriore/passeggero.
- Per tornare al normale ascolto della musica premere nuovamente INT.

**Comunicazione da moto a moto** – è possibile accedere alla regolazione del volume premendo il pulsante COM sulla parte anteriore della radio. Può essere regolato unicamente in modalità COM.

- Il volume può essere regolato indipendentemente dal pilota OPPURE dal passeggero.
- Notare che sullo schermo del display appare l'impostazione "F" per anteriore/pilota e "R" per posteriore/passeggero.
- Per tornare al normale ascolto della musica, premere nuovamente COM.
- Il pilota o il passeggero possono premere il pulsante PTT per comunicare con altre motociclette o altri veicoli dotati di impianto per CB.

### Per conoscere l'attivazione vocale dell'interfono

#### NOTA

*Questa funzione presenta pochi problemi se viene impostata correttamente ma può essere la maggior fonte di confusione e frustrazioni per un utente inesperto.*

VOX, Voice Operated eXchange, (detta "attivazione vocale") serve per aprire e chiudere il microfono quando il pilota ed il passeggero utilizzano l'interfono per parlarsi in viaggio. Quando il microfono è "aperto", la musica che viene riprodotta viene abbassata leggermente per diventare "musica di sfondo" durante la conversazione. Quando il microfono si chiude, il volume della musica torna all'impostazione precedente.

Questa impostazione di sensibilità del VOX può essere regolata premendo il pulsante dell'interfono e utilizzando l'interruttore Mode +/- sul comando manuale di destra.

- Se si **diminuisce** la sensibilità si costringono il pilota ed il passeggero a parlare più forte per avviare la conversazione.
- Se si **aumenta** la sensibilità il microfono si apre più facilmente, rendendo necessario un volume di voce meno elevato.
- Se cambiano le condizioni della strada, autostrada invece che strade cittadine, o se cambia il vento, è probabile che siano necessarie regolazioni del VOX, dal momento che si aggiungono rumori di sottofondo alla voce parlata che "rompe" l'impostazione del VOX e apre il microfono.

#### NOTA

*La musica viene silenziata (sia negli altoparlanti sia negli auricolari) ogni qualvolta si apre il VOX per l'utilizzo in interfono. Un volume di musica inaspettato, intermittente, può essere dovuto spesso ad un'impostazione del VOX troppo sensibile alle condizioni correnti, che causa l'apertura del microfono e il "silenziamento" della musica in modo intermittente.*