



## VIER-PUNTS AFNEEMBARE BEVESTIGINGSMATERIALENSET

### ALGEMEEN

#### Setnummer

52300131

#### Modellen

Voor modelgerelateerde informatie, raadpleegt u de P&A-catalogus of het gedeelte Parts and Accessories (onderdelen en accessoires) op [www.harley-davidson.com](http://www.harley-davidson.com) (alleen Engelstalig).

#### Montage vereisten

De **afzonderlijke aanschaf** van andere onderdelen of accessoires is nodig voor de juiste montage van deze set op sommige motorfietsmodellen. Raadpleeg de P&A-catalogus of het gedeelte Parts and Accessories (onderdelen en accessoires) op [www.harley-davidson.com](http://www.harley-davidson.com) (alleen Engelstalig) voor een lijst met alle benodigde onderdelen of accessoires voor een specifiek model.

Loctite<sup>®</sup> 262 draadborg- en afdichtmiddel – rood (onderdeelnr. 94759-99) en Loctite 243 Medium draadborg- en afdichtmiddel – blauw (onderdeelnr. 99642-97) **zijn** nodig voor de juiste montage van deze set.

#### ⚠ WAARSCHUWING

De veiligheid van de berijder en de passagier is afhankelijk van de correcte montage van deze set. Volg de juiste stappen uit de servicehandleiding. Als u niet zeker weet of u de procedure correct kunt uitvoeren of als u niet beschikt over het juiste gereedschap, laat de installatie dan over aan een Harley-Davidson-dealer. **Incorrecte montage van deze set kan ernstig of dodelijk letsel tot gevolg hebben. (00333b)**

#### OPMERKING

Dit instructieblad verwijst naar informatie in de servicehandleiding. Voor installatie is een servicehandleiding voor dit modeljaar/model motorfiets vereist. Deze is bij een Harley-Davidson-dealer verkrijgbaar.

### Setinhoud

Zie Afbeelding 2 en Tabel 1.

### VOORBEREIDING

#### ⚠ WAARSCHUWING

Om te voorkomen dat de motorfiets per ongeluk start, met ernstig of dodelijk letsel tot gevolg, moet eerst de hoofdzekering worden verwijderd. (00251b)

#### OPMERKING

- **MET sirene:** Draai met de afstandsbediening van het beveiligingssysteem aanwezig de contactsleutel naar de stand AAN. Zet na het uitschakelen van het alarmsysteem het contactslot op OFF (uit). Verwijder **ONMIDDELIJK** de hoofdzekering volgens de instructies in de servicehandleiding.
- **ZONDER sirene:** Raadpleeg de servicehandleiding voor het verwijderen van de hoofdzekering.

### INSTALLEREN

1. Raadpleeg de servicehandleiding voor het verwijderen van de zadeltassen.
2. Zie Afbeelding 2. Verwijder twee bouten (B) van de zadeltassteun aan elke kant. Til de inzetstukken (A) van de sleufkap uit de sleuven in de steunen.

#### OPMERKING

De bevestigingsplaten zijn bedoeld voor de montage aan een specifieke zijde. De langere pen (C) wordt richting de voorkant van de motorfiets geplaatst.

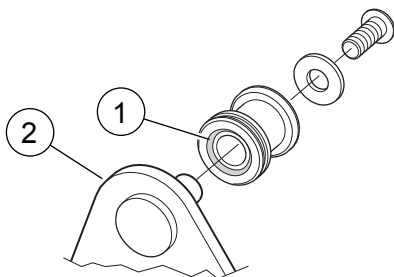
3. Plaats iedere **nieuwe** bevestigingsplaat (1 of 2) in de sleuf van de zadeltassteun aan de juiste zijde.
4. Plaats een onderlegging (8) op de schroefdraad van de **grotere** bouten (7) uit de set. Breng 2 of 3 druppels Loctite 262 draadborg- en afdichtmiddel – rood aan op de schroefdraad van de bouten.
5. Steek de bouten door de bevestigingsplaten (1 of 2) en zadeltassteunen en in de draadgaten van de verlengstukken aan beide zijden van de motorfiets. Haal aan tot 27 N·m (20 ft-lbs).

#### OPMERKING

Zie Afbeelding 1. Monteer de bevestigingspunten aan de bevestigingsplaten (2), waarbij de schuine kant (1) naar de plaat wijst (platte kant wijst naar buiten).



is05506b



1. Schuine kant van bevestigingspunt (afschuining)
2. Bevestigingsplaat

#### Afbeelding 1. Installeren van het bevestigingspunt

6. Zie Afbeelding 2. Schuif een afstandsring (3) op de langere pen (C) van elke bevestigingsplaat. Schuif een bevestigingspunt (4), met de schuine kant eerst, op iedere bevestigingsplaatpen. Plaats een verchroomde onderlegging (5) op elk van de **kleinere** bouten (6) uit de set. Breng 2 of 3 druppels Loctite 243 – blauw aan op de draden van elke bout.
7. Steek de bouten in de bevestigingsplaatpenen. Haal aan tot 14,2 N·m (10,5 ft-lbs).

## Onderhoud

### OPMERKING

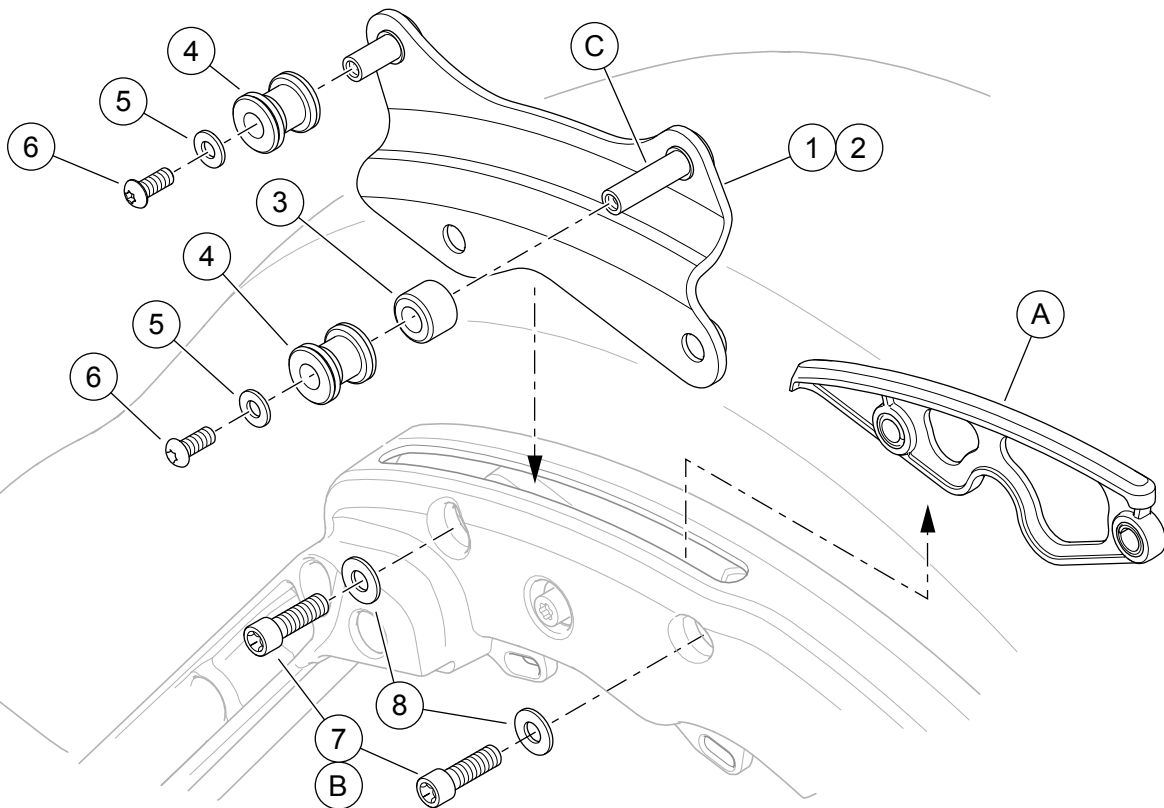
Bevestigingspunten slijten na verloop van tijd, waardoor de gemonteerde accessoires los komen en gaan rammelen. Zet de bevestigingspunten als volgt weer vast.

1. Markeer elk bevestigingspunt op de huidige bovenste positie.
2. Verwijder de bouten en onderleggingen.
3. Verwijder het draadborgmiddel van de bout van het bevestigingspunt en uit de draadgaten voordat u nieuwe Loctite 243 – blauw op de schroefdraad aanbrengt. Monteer de bouten en onderleggingen.
4. Draai de bevestigingspunten ongeveer 45 graden rechtsom vanuit de vorige positie.
5. Haal de bouten aan tot 14,2 N·m (10,5 ft-lbs).

Deze procedure kan maximaal driemaal worden herhaald voordat vervanging van de bevestigingspunten wordt aanbevolen.

## SERVICEONDERDELEN

is07439



Afbeelding 2. Serviceonderdelen, vier-punts afneembare bevestigingsmaterialenset

Tabel 1. Serviceonderdelen

Item	Beschrijving (aantal)	Onderdeelnummer
1	Bevestigingsplaat (rechterzijde, afgebeeld)	52300132
2	Bevestigingsplaat (linkerzijde, niet afgebeeld)	52300133
3	Afstandsring, bevestigingspunt (2)	12400059

Tabel 1. Serviceonderdelen

Item	Beschrijving (aantal)	Onderdeelnummer
4	Bevestigingspunt (4)	53684-96A
5	Gewone onderlegging, verchroomd (4)	12600052
6	Dopbout, bolkop, TORX, 1/4-20 x 16 mm (5/8 in) lang (4)	94592-98
7	Dopbout, TORX, 5/16-18 x 25 mm (1 in) lang (4)	10200157
8	Gewone onderlegging, verzinkt (4)	6302
<b>Items genoemd in de tekst:</b>		
A	Standaard (OE) inzetstuk (2) voor de sleufkap	
B	Bevestigingsbout (4) van het inzetstuk voor de sleufkap	
C	Lange bevestigingsplaatpen (2)	