



KIT DE GARFO INVERTIDO

INFORMAÇÕES GERAIS

Números do kit

46321-05A (cromado) e 48646-06 (preto)

Modelos

Este kit se adapta às motocicletas modelo FXST, FXSTB e FXSTC ano 2000 e posteriores. Este kit não se adapta às motocicletas equipadas com cobertura do câliper dianteiro (43759-00), kit de câliper dianteiro estilo cromado (44910-05) ou kit de espaçador da roda dianteira cromado (41580-03A).

Peças adicionais necessárias

NOTA

Se o guidom original da motocicleta foi substituído, pode ser necessário usar um kit de linha de freio trançada diferente da listada abaixo. Consulte um distribuidor Harley-Davidson para obter o kit apropriado.

Para instalar corretamente este kit é necessário adquirir os seguintes componentes separadamente:

- **Para modelos anos 2000 a 2006:** Kit de eixo dianteiro e parafuso de fixação de 3/4 pol. (42134-06) **Para modelos ano 2007:** Kit de eixo dianteiro e parafuso de fixação de 25 mm (42136-07)
- Kit de tubulação trançada do freio (45256-04)
- Protetor superior contra poeira (48361-80)
- Protetor inferior contra poeira (48365-48A)
- Dois rolamentos (48300-60)

Para instalar corretamente este kit nos modelos FXSTB também é necessário adquirir os seguintes componentes em separado:

- Kit de montagem direcional dianteiro (68266-03)
- Dois pinos esfera (67822-88)

Este kit também requer LOCTITE® 243 (azul) (99642-97) e LUBRIFICANTE ANTI-ENGRIPANTE LOCTITE® ANTI-SEIZE (98960-97) para uma instalação correta.

⚠ ATENÇÃO

A segurança do condutor e do passageiro depende da instalação correta deste kit. Use os procedimentos apropriados do Manual de serviço de oficina. Se o procedimento estiver para além das suas capacidades ou não dispuser das ferramentas adequadas, solicite a instalação a um concessionário Harley-Davidson. A instalação inadequada deste kit poderá provocar acidentes mortais ou lesões corporais graves. (00333b)

NOTA

Esta folha de instruções faz referência às informações do Manual de serviço. Um Manual de serviço para o seu modelo de motocicleta é necessário para esta instalação, estando disponível em um distribuidor Harley-Davidson.

A montagem/desmontagem correta dos tubos do garfo invertido para manutenção exige o uso das seguintes ferramentas: SUPORTE DO TUBO DO GARFO (HD-41177), FERRAMENTA DE BUCHA DE VEDAÇÃO DO GARFO (B-42571), FERRAMENTA SACA CALOTA FLSTS/C (HD-41494) e INDICADOR DE NÍVEL DE ÓLEO DO GARFO DIANTEIRO (HD-59000B).

Conteúdo do kit

Veja a Figura 7 e a Tabela 1.

REMOÇÃO

NOTA

Consulte o Manual de serviço apropriado para obter informações detalhadas sobre os seguintes passos gerais.

1. Usando um elevador ou blocos, eleve a motocicleta de forma que ela fique nivelada com a roda dianteira fora do chão.
2. Remova a pinça do freio dianteiro, o pára-lama dianteiro e a roda dianteira. Descarte o eixo. Guarde os espaçadores da roda para instalação posterior.
3. Remova o tanque de combustível.
4. Remova o conjunto do farol dianteiro.
5. Desconecte os chicotes de fios do pisca-pisca.
6. Remova o parafuso que afixa a presilha da tubulação do freio dianteiro e fio terra na traseira do suporte superior do garfo.

NOTA

O parafuso elevador do lado direito também prende um fio terra no fundo do suporte superior do garfo. Guarde o fio terra para instalação posterior.

7. Remova os parafusos elevadores e coloque o conjunto do guidom de lado com os controles e os cabos de controle conectados.
8. Remova os garfos dianteiros e suportes dos garfos (cabecote do guidom).

INSTALAÇÃO

Instale os suportes do garfo e os garfos invertidos

NOTA

Veja a Figura 1 para executar o procedimento abaixo.

1. Consulte o Manual de serviço apropriado e substitua as calhas dos mancais (25) do cabeçote do guidom.
2. Instale o mancal (3) e o protetor inferior contra poeira (14) no suporte do braço do garfo (1) e insira para dentro da estrutura do cabeçote do guidom (2), depois instale o mancal (3), e o protetor superior contra poeira (4). Fixe com a porca de ajuste (5). Aperte a porca de ajuste até que os mancais fiquem sem qualquer folga visível, e o braço do garfo gire de lado a lado com alguma resistência. O recuo do mancal será ajustado posteriormente no procedimento de instalação.
3. Instale o suporte superior do garfo (6). Instale a arruela de pressão (7) nova, e a porca do braço do garfo (8) sem apertar. Certifique-se de que a lingüeta interna da arruela de pressão engate na fenda no suporte superior do garfo.

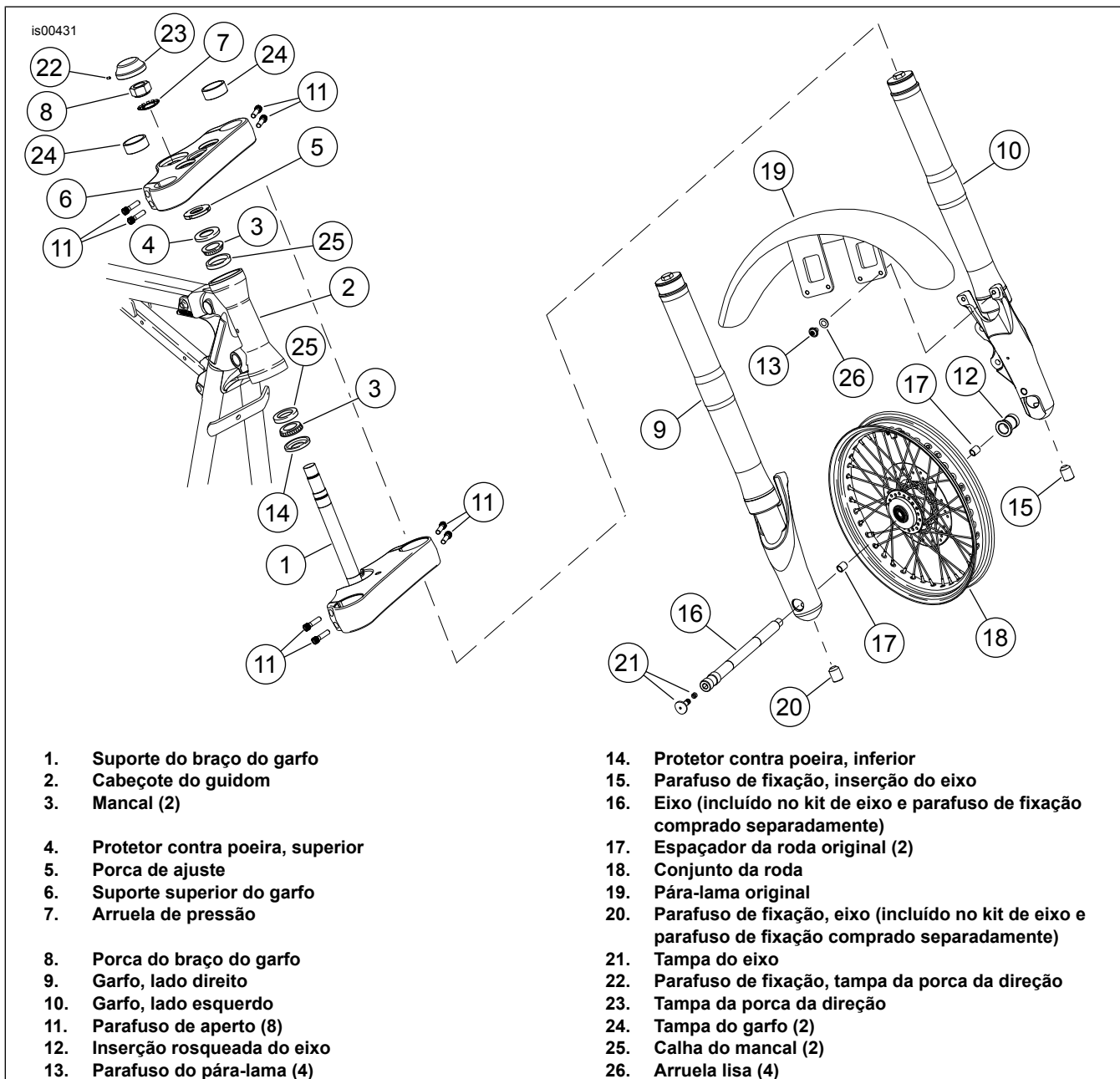


Figura 1. Instalação do garfo invertido

4. Coloque quatro parafusos de aperto (11) do suporte do garfo, no suporte superior do garfo (6), sem apertar.
5. Instale o garfo invertido do lado direito (9) passando pelos furos nos suportes inferior e superior. Afunde o garfo totalmente no furo. Instale a tampa do garfo (24) e aperte os parafusos de aperto (11) do suporte do garfo superior o suficiente para manter o garfo no lugar. Repita para o garfo invertido do lado esquerdo (10).

6. Aperte a porca do braço do garfo (8). Certifique-se de que o dente interno da arruela de pressão (7) engate na fenda no suporte superior (6).
7. Instale quatro parafusos de aperto (11) no suporte do braço do garfo (1).
8. Certifique-se de que a inserção rosqueada do eixo (12) esteja instalada no suporte do eixo do garfo esquerdo (10).
9. Aplique Loctite 243 (azul) nas roscas do parafuso de fixação da inserção do eixo (15) e instale no fundo do garfo do lado esquerdo (10). Aperte o parafuso de fixação com torque de 68–75 N·m (50–55 ft-lbs).
10. Aplique Loctite 243 (azul) nos quatro parafusos do pára-lama (13), e instale o pára-lama original (19) nos garfos dianteiros usando os parafusos e quatro arruelas (26). Aperte os parafusos com torque de 20,3–24,4 N·m (15–18 ft-lbs).
11. Pegue o eixo (16) do kit de eixo e parafuso de fixação (42134-06 ou 42136-07). Aplique uma camada de lubrificante anti-engripante Loctite Anti-Seize nas roscas e na área do mancal no eixo.

NOTA

Instale os espaçadores da roda (17) no local antes de instalar o conjunto da roda dianteira (18). Instale o espaçador mais espesso no lado esquerdo (rotor) da roda.

12. Instale o conjunto da roda dianteira (18) e espaçadores (17) com o novo eixo (16) do kit, rosqueando o eixo para dentro do cilindro deslizante do garfo dianteiro esquerdo. Aperte o eixo com torque de 88–95 N·m (65–70 ft-lbs).
13. Comprima os garfos dianteiros diversas vezes para evitar agarramentos e centralize o garfo do lado direito no eixo.
14. Pegue o parafuso de fixação do eixo (20) do kit de eixo e parafuso de fixação (42134-06 ou 42136-07). Aplique Loctite 243 (azul) nas roscas do parafuso de fixação do eixo e instale no fundo do garfo do lado direito (9). Aperte o parafuso de fixação com torque de 68–75 N·m (50–55 ft-lbs).
15. Instale a tampa do eixo (21) na extremidade do eixo.

NOTA

Afixe o fio terra, que foi removido anteriormente, no suporte superior do garfo, quando instalar o parafuso elevador do lado direito.

16. Consulte o Manual de serviço apropriado e instale os elevadores do guidom, o guidom e os controles. Passe a fiação pelo furo no suporte superior do garfo, entre os elevadores do guidom.
17. Consulte o Manual de serviço apropriado e instale a pinça do freio dianteiro.

NOTA

- *Consulte o Manual do proprietário da motocicleta para o fluido de freio apropriado a ser usado quando substituir a linha do freio dianteiro.*

- *Afixe o fio terra que está afixado na parte inferior do suporte superior do garfo entre a cabeça do parafuso e a presilha da linha de freio.*
- *Ao instalar a presilha da linha de freio no suporte superior do garfo, posicione a presilha de forma que a linha de freio fique afixada no lado externo do parafuso de montagem.*

18. Remova a linha de freio dianteiro e instale o kit de linha de freio trançada (45256-04) conforme as instruções incluídas com o kit.
19. Consulte o Manual de serviço apropriado e instale o conjunto do farol dianteiro.
20. Veja a Figura 7. Instale os refletores do lado esquerdo (26) e lado direito (27) nos tubos do garfo, logo abaixo do suporte da haste do garfo.
21. **Consulte a seção Ajuste do recuo do mancal do cabeçote do guidom desta folha de instruções e ajuste o recuo do mancal do cabeçote do guidom.**
22. Aplique Loctite nos parafusos de aperto:
 - a. Remova os parafusos de aperto do suporte do braço do garfo.
 - b. Aplique um pouco de Loctite 243 (azul) nas roscas dos parafusos de aperto e reinstale.
 - c. Remova os parafusos de aperto do suporte superior do garfo, aplique uma pequena quantidade de Loctite 243 (azul) nas roscas e reinstale.
 - d. Aperte os parafusos de aperto com torque de 25–27 N·m (18–20 ft-lbs). Aperte o parafuso de aperto superior, depois o parafuso de aperto inferior em cada lado do suporte superior do garfo. Aperte o parafuso de aperto superior, depois o parafuso de aperto inferior em cada lado do suporte do braço do garfo. Repita a seqüência de aperto.
23. Aplique uma pequena quantidade de Loctite 243 (azul) no parafuso de fixação da tampa da porca do braço do garfo (22). Instale a tampa da porca do braço do garfo (23) e o parafuso de fixação na porca do braço do garfo.

Ajuste do recuo do mancal do cabeçote do guidom

1. Certifique-se de que a motocicleta esteja suportada em pé e nivelada com a frente suspensa acima do chão.
2. Certifique-se de que nenhuma fiação ou cabo da embreagem ou do acelerador influencie o giro do conjunto dianteiro.
3. Coloque um material de marcação adequado, como uma fita adesiva, sobre a ponta do pára-lama.

4. Instale um apontador de forma que a base fique estacionária no solo e o apontador indique o centro do pára-lama. O conjunto dianteiro deve estar posicionado reto para frente, mas o ponto de equilíbrio pode ficar um pouco descentralizado.
5. Verifique a tensão do mancal do cabeçote do guidom:
 - a. Bata levemente em um lado do pára-lama até que o conjunto dianteiro comece a virar sozinho. Marque este ponto no material de marcação.
 - b. Repita o passo anterior para a direção oposta.
 - c. Meça a distância entre as duas marcas.
6. A distância entre as duas marcas deve ficar entre 25,4 e 50,8 mm (1 e 2 pol.). Aperte ou solte a porca de ajuste do garfo até a medida ficar conforme a especificação:
 - a. Afrouxe os parafusos de aperto do suporte superior do garfo.
 - b. Remova a tampa da porca do braço do garfo, a porca do braço do garfo e a arruela de pressão.
 - c. Levante o suporte do garfo dianteiro com o guidom e controles afixados para ter acesso à porca de ajuste.
 - d. Se a distância for maior do que 50,8 mm (2,0 pol.), afrouxe a porca de ajuste. Se a distância for menor do que 25,4 mm (1,0 pol.), aperte a porca de ajuste.
 - e. Coloque um suporte adequado sob a roda dianteira para impedir que caia.
 - f. Afrouxe os parafusos de aperto no suporte do braço do garfo inferior.
 - g. Certifique-se de que o suporte superior do garfo esteja assentado corretamente no cabeçote do guidom, depois certifique-se de que os garfos estejam assentados corretamente nos furos do suporte superior do garfo. Encoste os parafusos de aperto no suporte superior.
 - h. Instale a porca do braço do garfo e a arruela de pressão. Aperte a porca do braço do garfo com torque de 48–54 N·m (35–40 ft-lbs). Certifique-se de que o dente interno da arruela de pressão engate na fenda no suporte superior.
 - i. Dobre um dente da arruela de pressão para cima, contra a parte reta da porca do braço do garfo.
 - j. Remova os parafusos de aperto do suporte do braço do garfo.
 - k. Aplique um pouco de Loctite 243 (azul) nas roscas dos parafusos de aperto e reinstale.
 - l. Remova os parafusos de aperto do suporte superior do garfo, aplique uma pequena quantidade de Loctite 243 (azul) nas roscas e reinstale.

- m. Aperte os parafusos de aperto com torque de 25–27 N·m (18–20 ft-lbs). Aperte o parafuso de aperto superior, depois o parafuso de aperto inferior em cada lado do suporte superior do garfo. Aperte o parafuso de aperto superior, depois o parafuso de aperto inferior em cada lado do suporte do braço do garfo. Repita a seqüência de aperto.
- n. Aplique uma pequena quantidade de Loctite 243 (azul) no parafuso de fixação da tampa da porca do braço do garfo (22). Instale a tampa da porca do braço do garfo (23) e o parafuso de fixação na porca do braço do garfo.

7. Se necessário, repita o passo 6.

Retorno da motocicleta para serviço

▲ ATENÇÃO

Após efetuar a manutenção nos travões e antes de movimentar o motociclo, bombeie os travões para acumular pressão no sistema de travagem. A pressão insuficiente poderá afetar desfavoravelmente o desempenho dos travões, o que poderá provocar acidentes mortais ou lesões corporais graves. (00279a)

▲ ATENÇÃO

Sempre que instalar uma roda e antes de movimentar o motociclo, bombeie os travões para acumular pressão no sistema de travagem. A pressão insuficiente poderá afetar desfavoravelmente o desempenho dos travões, o que poderá provocar acidentes mortais ou lesões corporais graves. (00284a)

▲ ATENÇÃO

Após reparar o sistema de travagem, teste os travões em baixa velocidade. Se os travões não estiverem a funcionar corretamente, o teste feito em altas velocidades poderá causar perda de controlo, o que poderá provocar acidentes mortais ou lesões corporais graves. (00289a)

1. Consulte o Manual de serviço apropriado e sangre a pinça do freio dianteiro.

▲ ATENÇÃO

Verifique o funcionamento de todas as luzes e interruptores antes de utilizar o motociclo. A visibilidade deficiente do condutor pode provocar acidentes mortais ou lesões corporais graves. (00316a)

2. Teste todas as luzes, pisca-piscas e controles, e verifique que estejam funcionando corretamente.
3. Consulte o Manual do proprietário e alinhe o farol dianteiro.

Programação de serviço

Depois de instalar o kit de garfo invertido, anote a quilometragem da motocicleta e efetue o seguinte quando atingir a quilometragem determinada: lubrifique os mancais do cabeçote do guidom a cada 16.000 km (10.000 milhas). Substitua o óleo do garfo a cada 32.000 km (20.000 milhas).

CUIDADOS E MANUTENÇÃO

Remova os garfos invertidos

NOTA

Veja a Figura 1 para executar o procedimento abaixo.

1. Bloquee a motocicleta sob a estrutura para que a roda dianteira fique afastada do chão.
2. Consulte o Manual de serviço apropriado e remova a pinça do freio dianteiro e o pára-lama dianteiro.
3. Coloque um parafuso N.º 6-32 na tampa do eixo para remover a tampa do eixo (21). Puxe o parafuso para remover a tampa do eixo.
4. Remova o parafuso de fixação do eixo (20).
5. Remova o eixo (16), os espaçadores (17) e o conjunto da roda dianteira (18).

NOTA

- A tampa do garfo (24) poderá cair por dentro do suporte superior do garfo (6) quando os parafusos de aperto forem afrouxados ou removidos. Pegue a tampa cuidadosamente para evitar arranhões ou amassados.
 - Quando os parafusos de aperto do suporte do garfo forem removidos para serviço, use parafusos de aperto novos durante a reinstalação.
6. Segure o garfo, para evitar que deslize, remova os parafusos de aperto de um lado do suporte superior e inferior do garfo e remova o garfo. Repita o procedimento no lado oposto.

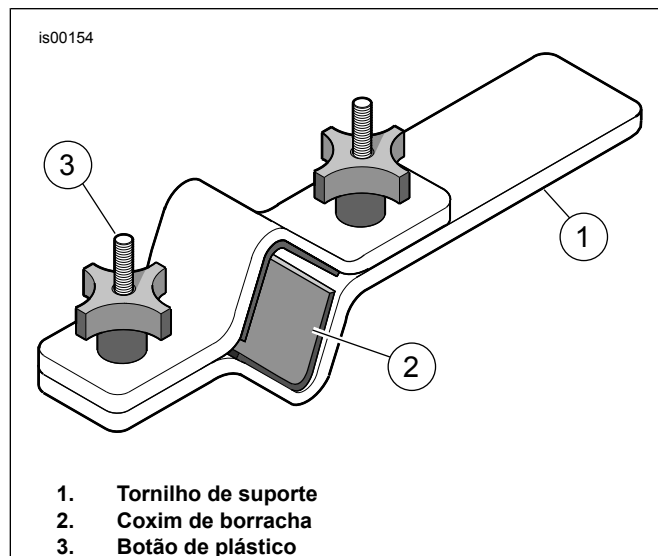


Figura 2. Suporte do tubo do garfo (HD-41177)

Desmonte o garfo invertido

1. Veja a Figura 2. Pegue o SUPORTE DO TUBO DO GARFO (HD-41177).
 - a. Prenda a extremidade da ferramenta no suporte de pressão, em posição horizontal, com os botões de plástico virados em sua direção.

- b. Veja a Figura 3. Com o tubo do garfo no fundo, afixe o tubo externo do garfo entre dois coxins de borracha no lado interno da ferramenta. Aperte os botões até o tubo do garfo ficar bem preso.

NOTA

Veja a Figura 3 para os passos de 2 a 10.

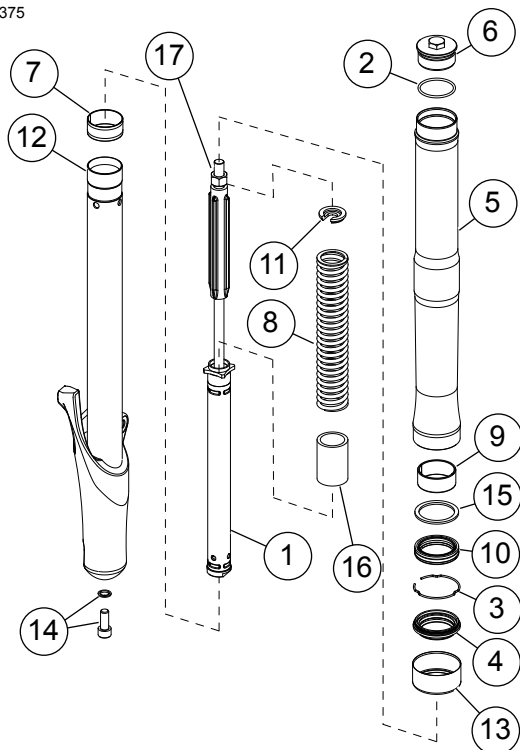
⚠ ATENÇÃO

Use óculos de proteção sempre que efetuar a montagem do garfo. Não retire os tampões dos tubos do controle de deslize sem aliviar a mola do amortecedor, caso contrário os tampões e as molas poderão voar, o que pode provocar acidentes mortais ou lesões corporais graves. (00297a)

2. Desenrosque o tampão do garfo (6). O tampão do garfo é rosqueado no tubo externo do garfo (5) e no conjunto do cartucho (1).
3. Afrouxe a porca (17) e remova o tampão do garfo (6).
4. Puxe a mola do garfo para baixo e remova a placa da mola (11).
5. Coloque um recipiente debaixo do garfo para a drenagem. Vire o garfo de ponta-cabeça e deixe o óleo do garfo drenar de dentro do garfo. Desvire o garfo, retornando à posição vertical.
6. Remova o parafuso e a arruela (14).
7. Remova o conjunto do cartucho (1) e o espaçador de pressão (16).
8. Use a FERRAMENTA SACA CALOTA FLSTS/C (HD-41494) e desengate a tampa contra poeira (13) e a vedação contra poeira (4). Deslize-os para baixo, em direção ao fundo do conjunto do tubo do garfo.
9. Comprima o anel de retenção (3) e remova a presilha da ranhura interna do tubo externo do garfo (5).

NOTA

Para vencer qualquer resistência, use o conjunto do tubo do garfo como um martelo deslizante, ou seja, primeiramente empurre o tubo do garfo para dentro do tubo externo do garfo e depois puxe para fora, aplicando força moderada. Repita esta seqüência até o tubo do garfo se separar do tubo externo do garfo.



1. Conjunto do cartucho
2. Anel de vedação "o-ring", tampão do garfo
3. Anel de retenção
4. Vedação contra poeira
5. Tubo externo do garfo
6. Tampão do garfo
7. Bucha superior
8. Mola
9. Bucha inferior
10. Retentor de óleo
11. Placa terminal, mola
12. Conjunto do tubo do garfo
13. Protetor contra poeira
14. Parafuso e arruela
15. Espaçador, retentor de óleo
16. Espaçador de pressão
17. Porca

Figura 3. Garfo invertido (lado esquerdo mostrado)

10. Puxe o tubo do garfo (12) de dentro do tubo externo do garfo (5) até a bucha superior (7) no tubo do garfo entrar em contato com a bucha inferior (9) no tubo externo do garfo. Use a bucha superior em movimento de martelo deslizante para bater levemente e retirar o retentor de óleo (10), o espaçador (15) e a bucha inferior (9) do furo deslizante.

Inspecione o garfo invertido

Inspecione o garfo invertido quanto a peças gastas ou danificadas. Se os tubos do garfo, molas, espaçador de pressão ou conjunto de cartucho estiverem gastos ou danificados, substitua o garfo inteiro. Ao remontar o garfo, substitua o retentor de óleo, as buchas e a vedação contra poeira usando o kit de recondição de garfo (46662-05).

Monte o garfo invertido

NOTA

Veja a Figura 3 para os passos de 1 a 17, a menos que declarado de outra forma.

NOTA

Lubrifique o vedação de óleo com óleo para garfo tipo "E" novo da Harley-Davidson antes de instalar.

1. Coloque a tampa contra poeira (13), vedação contra poeira (4), retentor de óleo (10) (com as letras para baixo), espaçador do retentor de óleo (15) (lado côncavo para cima) e a bucha inferior (9) sobre o tubo do conjunto do tubo do garfo (12) para instalação posterior.
2. Instale a bucha superior (7) na ranhura do conjunto do tubo do garfo (12). Expanda a bucha somente o suficiente para encaixar sobre o tubo.
3. Instale o conjunto do tubo do garfo (12) no tubo externo do garfo (5).
4. Veja a Figura 4. Instale a bucha, o espaçador e a vedação dentro do furo deslizante, batendo levemente para cima nos componentes com a FERRAMENTA DE BUCHA DE VEDAÇÃO DO GARFO (B-42571).
5. Instale o anel de retenção (3) interno na ranhura no fundo do tubo externo do garfo.
6. Instale a vedação contra poeira (4) e a tampa contra poeira (13).
7. Insira o conjunto do cartucho (1) no furo do tubo do garfo.
8. Instale o parafuso e a arruela (14) no fundo do conjunto do tubo do garfo (12). Movimento o tubo deslizante por todo o seu percurso dentro do deslizante diversas vezes para verificar o alinhamento correto dos componentes. Depois, aplique força para baixo no conjunto do cartucho e aperte o parafuso. Aperte o parafuso com torque de 15–25 N·m (12–18 ft-lbs).
9. Insira o espaçador de pressão (16) sobre o cartucho no furo do tubo do garfo.

NOTA

O novo garfo não tem parafuso de drenagem de óleo. Se for necessário drenar o óleo do conjunto dianteiro do garfo, será necessário virar o garfo dianteiro. Drene o óleo dentro de um recipiente adequado.

10. Coloque 525 mL de óleo para garfo tipo "E" Harley-Davidson no tubo do garfo.

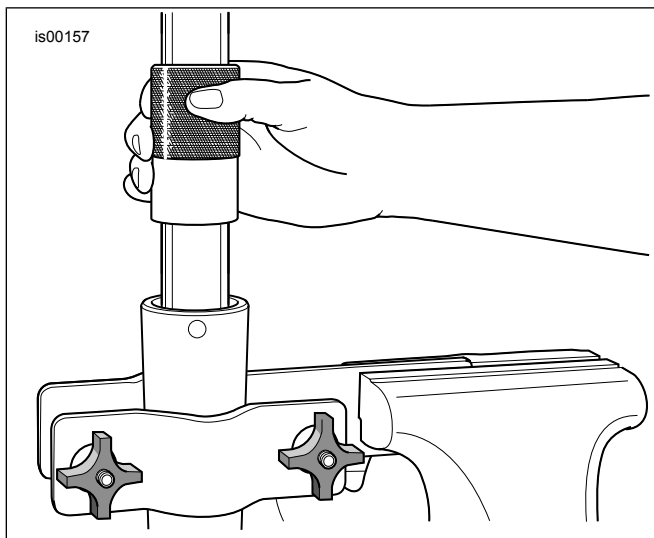


Figura 4. Montagem do retentor de óleo do garfo

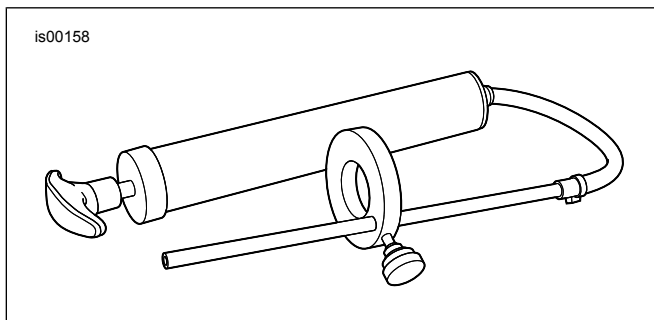


Figura 5. Indicador de nível de óleo do garfo dianteiro (HD-59000B)

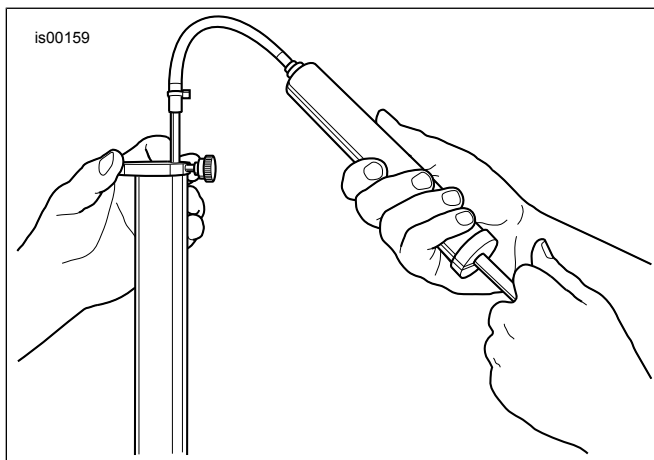


Figura 6. Remoção do excesso de óleo do garfo

▲ ATENÇÃO

Uma quantidade incorreta de óleo do garfo dianteiro pode afetar negativamente o manuseamento, causar a perda do controle do motociclo e provocar acidentes mortais ou lesões corporais graves. (00298a)

11. Bombeie a vareta do cartucho 10 vezes para extrair o ar do sistema.

12. Com o tubo externo do garfo deslizado totalmente para baixo, ajuste o nível de óleo do garfo, para que fique a 70 mm (2,75 pol.) do topo do tubo do garfo, com a mola espaçadora instalada.
 - a. Veja a Figura 5. Pegue o INDICADOR DE NÍVEL DE ÓLEO DO GARFO DIANTEIRO (HD-59000B).
 - b. Solte o parafuso borboleta do anel metálico e desloque-o para cima ou para baixo até que a face inferior do anel fique a 70 mm (2,75 pol.) da extremidade inferior da vareta. Aperte o parafuso borboleta.
 - c. Empurre o manípulo do cilindro todo para dentro.
 - d. Veja a Figura 6. Insira a vareta no topo do tubo do garfo até que o anel de metal se apoie niveladamente no topo do tubo do garfo, e o tubo externo do garfo esteja empurrado totalmente para baixo.
 - e. Puxe o manípulo para sugar o óleo do tubo do garfo. Observe pelo tubo quando o óleo do garfo é puxado para o cilindro.
 - f. Remova a vareta do tubo do garfo. Empurre o manípulo contra o cilindro para ejetar o excesso de óleo do garfo no recipiente apropriado.
 - g. Se necessário, repita os passos de 12c a 12f. O nível é considerado correto quando não se pode ver óleo do garfo sendo sugado através do tubo transparente.
13. Rosqueie a contraporca (17) pelo cartucho até encostar no final.
14. Instale a mola (8) no tubo do garfo.
15. Instale um novo anel de vedação "o-ring" do kit de recondição sobre o tampão do garfo (6).
16. Empurre a mola (8) para baixo e instale a placa terminal da mola (11) entre a mola e a contraporca (17) com o lado côncavo para cima.
17. Instale o tampão do garfo (6) no conjunto do cartucho. Rosqueie o tampão totalmente até chegar ao final, depois rosqueie a contraporca (17) até o tampão e aperte.
18. Empurre o tampão do garfo para baixo e puxe o tubo externo do garfo para cima até que possa ser rosqueado no tubo externo do garfo. Rosqueie o tampão do garfo no tubo externo do garfo até encostar no final, depois aperte.
19. Repita os passos de 1 a 18 para a montagem do garfo oposto.
20. Consulte a seção Instalação desta folha de instruções para reinstalar os garfos dianteiros.

PEÇAS DE REPOSIÇÃO

is00362

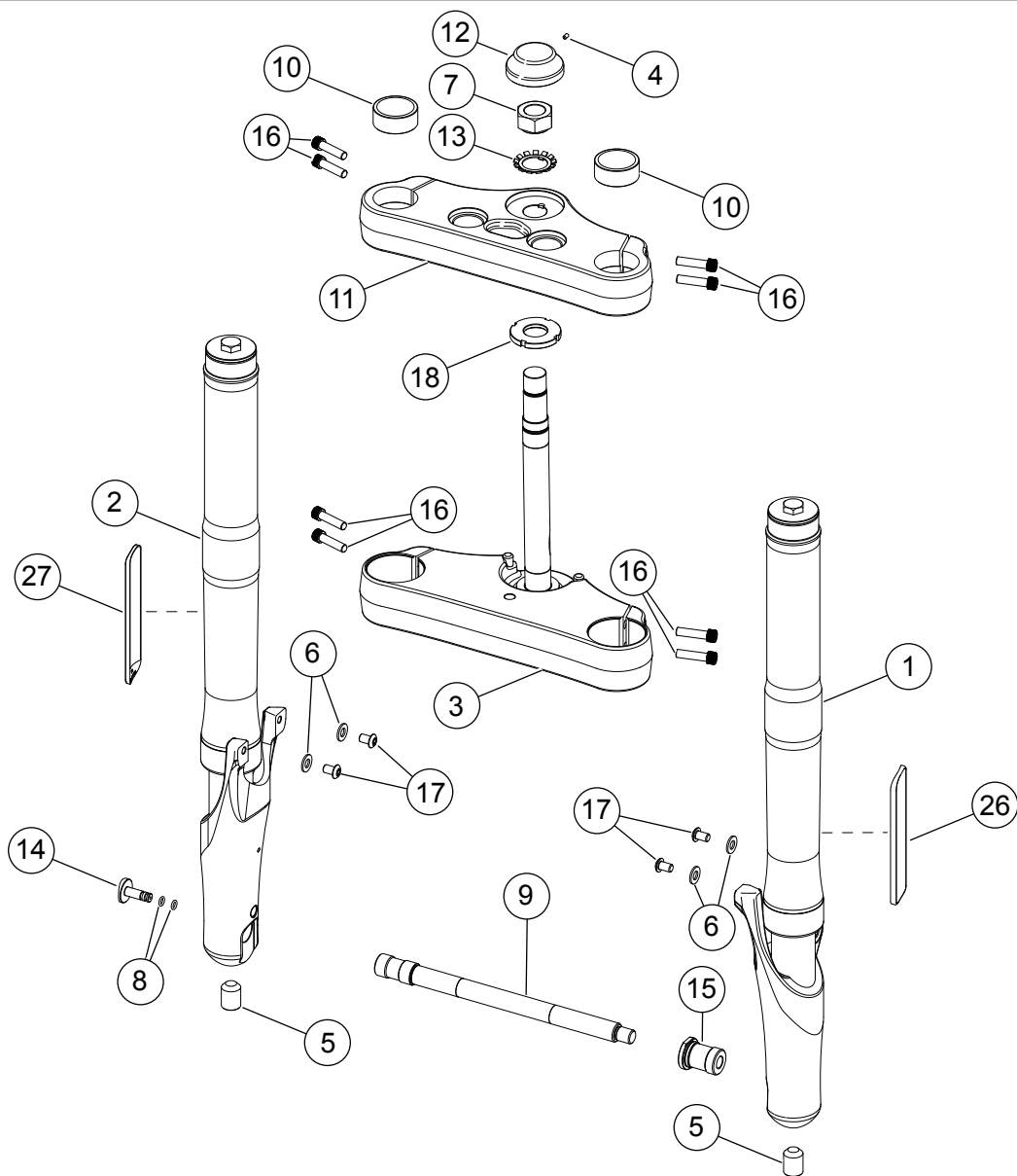


Figura 7. Peças de reposição do kit de garfo invertido

Tabela 1. Tabela de peças de reposição

Item	Descrição (quantidade)	Peça N.º
1	Conjunto do garfo, lado esquerdo (cromado)	46603-05A
	Conjunto do garfo, lado esquerdo (preto)	48647-06
2	Conjunto do garfo, lado direito (cromado)	46604-05A
	Conjunto do garfo, lado direito (preto)	48651-06
3	Suporte do garfo, inferior (cromado)	46831-05
	Suporte do garfo, inferior (preto)	42131-06
4	Parafuso de fixação, N.º 6-32 x 1/4 pol.	Não é vendido separadamente
5	Parafuso de fixação, ponta copo – coloque o parafuso de fixação incluído no kit de garfo invertido ou substitua com kit N.º 20. Parafuso de fixação do eixo não incluído, comprar kit No 21	Não é vendido separadamente
6	Arruela, lisa, aço inoxidável (4) – incluída no kit N.º 23	Não é vendida separadamente
7	Porca, braço do guidom – incluída no kit N.º 22	Não é vendida separadamente
8	Anel de vedação “o-ring” (2) – incluído no kit N.º 20	Não é vendido separadamente
9	Eixo, dianteiro – não incluído no kit de garfo invertido, comprar kit No 21	Não é vendido separadamente

Tabela 1. Tabela de peças de reposição

Item	Descrição (quantidade)	Peça N.º
10	Tampa, garfo (2) – incluída no kit N.º 19	Não é vendida separadamente
11	Suporte do garfo, inferior (cromado)	46837-05
	Suporte do garfo, inferior (preto)	42130-06
12	Tampa, braço do guidom – incluída no kit N.º 19	Não é vendida separadamente
13	Arruela de pressão – incluída no kit N.º 22	Não é vendida separadamente
14	Tampa, eixo – incluída no kit N.º 20	Não é vendida separadamente
15	Inserção, eixo – incluída no kit N.º 20	Não é vendida separadamente
16	Parafuso, Allen (8) – incluído no kit N.º 24	94335-91T
17	Parafuso, cabeça redonda (4) – incluído no kit N.º 23	94392-92T
18	Porca, ajuste – incluído no kit N.º 22	Não é vendida separadamente
19	Kit, tampa – inclui a tampa do braço do guidom (12) e duas tampas de garfo (10)	46842-05
20	Kit, acessórios para eixo – inclui inserção para eixo (15), tampa para eixo (14), dois anéis de vedação “o-ring” (8), e parafuso de fixação (5)	42133-06
21	Kit, eixo, 3/4 pol. – inclui eixo dianteiro (9) e parafuso de fixação (5)	42134-06
	Kit, eixo, 25 mm – inclui eixo dianteiro (9) e parafuso de fixação (5)	42136-07
22	Kit, ajuste do guidom – inclui porca de ajuste (18), arruela de pressão (13), e porca do braço do guidom (7)	46845-05
23	Kit, ferragens do pára-lama – inclui quatro parafusos de cabeça redonda (17) e quatro arruelas (6)	95501-05
24	Kit, parafuso de aperto do suporte do garfo – inclui oito parafusos Allen (16)	46846-05
25	Kit, acondicionamento do garfo – inclui dois de cada: retentor de óleo, bucha inferior, bucha superior, vedação contra poeira e anel de vedação “o-ring”	46662-05
26	Refletor, lado esquerdo	59482-00
27	Refletor, lado direito	59481-00