



VERCHROOMDE OLIEKOELERKAPSET, TOURING

ALGEMEEN

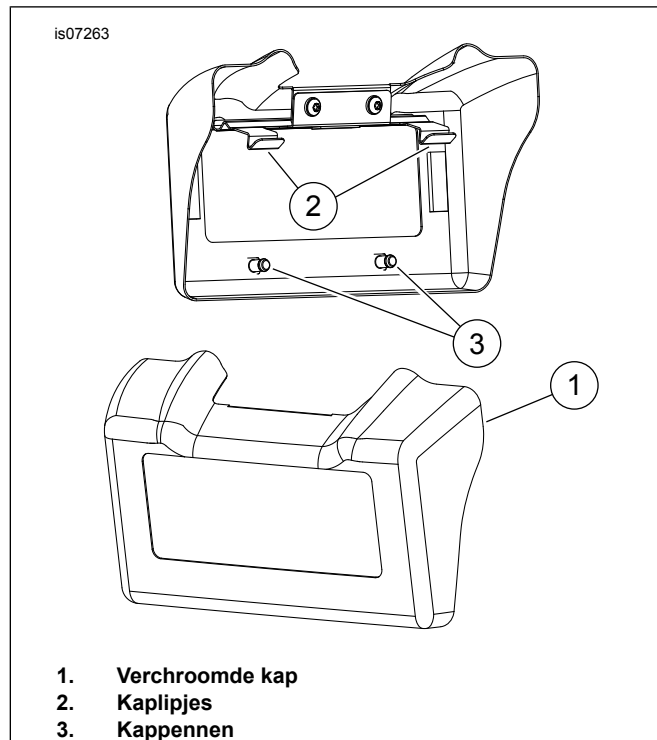
Setnummer

63121-11A (verchromd)

Modellen

Voor de modelgerelateerde informatie, raadpleegt u de P&A-catalogus of het gedeelte Parts and Accessories (onderdelen en accessoires) op www.harley-davidson.com (alleen Engelstalig).

Setinhoud



Afbeelding 1. verchromde oliekoelerkapset

Er zijn geen serviceonderdelen beschikbaar bij deze set.

INSTALLEREN

1. Verwijder de kunststof OEM-oliekoelerkap door de onderkant van de kap uit de doorvoerrubbers te trekken en de kap van de oliekoeler te tillen.
2. Zie Afbeelding 1. Plaats de bovenkant van de nieuwe verchromde kap (1) zodat de twee lipjes (2) achter de bovenkant van de oliekoeler haken.
3. Druk de kap omlaag en breng de kappennen (3) in lijn met de doorvoerrubbers van de oliekoeler. Druk de pennen in de rubbers.

OPMERKING

Draai de boutjes van de spanningsregelaar los om meer ruimte te maken als het lastig is om de bovenkant van de oliekoelerkap op de oliekoeler te bevestigen. Draai, nadat de kap bevestigd is, de boutjes van de spanningsregelaar vast met 7,9–11,3 N·m (70–100 in-lbs).

4. Controleer de doorvoerrubbers om na te gaan dat ze niet verschoven zijn of uit het oliekoelerframe losgeraakt zijn.