



## KIT COPERCHIO DEL RADIATORE DI RAFFREDDAMENTO DELL'OLIO DEI MODELLI TOURING

### GENERALITÀ

#### Numero kit

63121-11A (cromata)

#### Modelli

Per informazioni sugli abbinamenti dei modelli, vedere il catalogo di vendita al dettaglio delle parti ed accessori o la sezione Parts and Accessories (Parti ed accessori) sul sito web [www.harley-davidson.com](http://www.harley-davidson.com) (solo in inglese).

#### Contenuto del kit

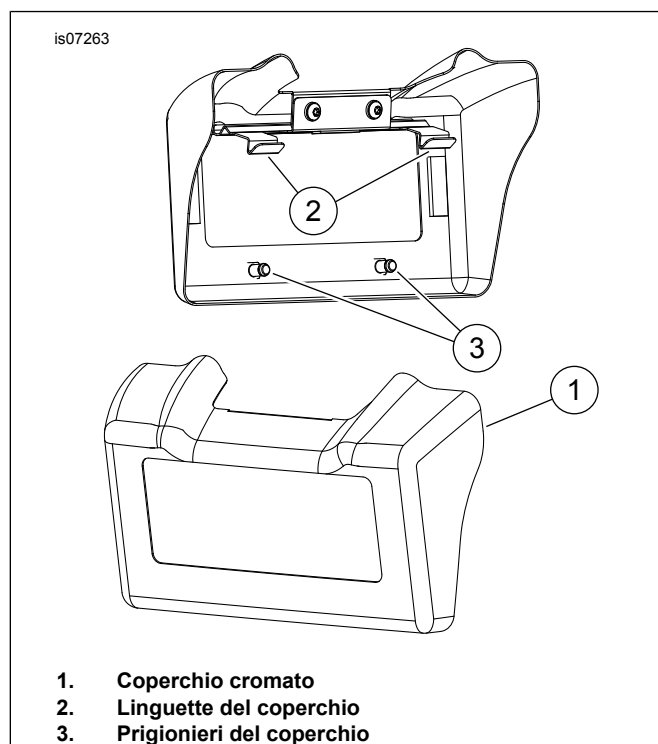


Figura 1. Coperchio cromato del radiatore di raffreddamento dell'olio

Questo kit non contiene parti di ricambio.

### INSTALLAZIONE

1. Rimuovere il coperchio di plastica del radiatore di raffreddamento dell'olio OEM estraendo il fondo del coperchio dagli occhielli e sollevando dal radiatore di raffreddamento dell'olio.

2. Vedere Figura 1. Inserire la parte superiore del nuovo coperchio cromato (1) in modo che le due linguette (2) si aggancino dietro la parte superiore del radiatore di raffreddamento dell'olio.
3. Spingere verso il basso il coperchio e allineare i prigionieri del coperchio (3) con gli occhielli del radiatore di raffreddamento dell'olio e premere i prigionieri negli occhielli.

#### NOTA

*In caso di difficoltà nel fissare la parte superiore del coperchio al radiatore di raffreddamento dell'olio, allentare i dispositivi di fissaggio del regolatore di tensione in modo da ottenere maggior spazio per l'installazione del coperchio del radiatore di raffreddamento dell'olio. Una volta attaccato il coperchio, serrare i dispositivi di fissaggio del regolatore di tensione ad una coppia di 7,9–11,3 N·m (70–100 in-lbs).*

4. Ispezionare gli occhielli per assicurarsi che non si siano spostati o che non siano fuoriusciti dal telaio del radiatore di raffreddamento dell'olio.

