



INSTRUCTIES

J04932

2011-01-27



BOOM! AUDIO-LUIDSPREKERSETS

ALGEMEEN

Setnummers

77028-10, 77037-10, 77181-10 en 76000074

Modellen

Voor modelgerelateerde informatie, raadpleegt u de P&A-catalogus of het gedeelte Parts and Accessories (onderdelen en accessoires) op www.harley-davidson.com (alleen Engelstalig).

Tabel 1. Luidsprekersets

Set	Gebruik
77028-10	Road Glide-modellen luidsprekerset, voor
77037-10	Alle modellen luidsprekerset, achter
77181-10	Electra Glide-/Trike-modellen luidsprekerset, voor
76000074	Electra Glide -modellen, luidspreker, voor en versterkerset

OPMERKING

De luidsprekers uit deze set hebben een impedantie van 2 ohm, en zijn ALLEEN bedoeld voor gebruik met de AM/FM/CD-radio van het Harley-Davidson® geavanceerde audiosysteem van Harmon/Kardon® bij bepaalde modellen. Raadpleeg de P&A-catalogus of het gedeelte Parts and Accessories (onderdelen en accessoires) op www.harley-davidson.com (alleen Engelstalig).

Gebruik van deze luidsprekers op Harley-Davidson audiosystemen uit 2005 en eerder **VEROORZAAKT permanente schade** aan die systemen.

Servicehandleiding vereist

▲ WAARSCHUWING

De veiligheid van de berijder en de passagier is afhankelijk van de correcte montage van deze set. Volg de juiste stappen uit de servicehandleiding. Als u niet zeker weet of u de procedure correct kunt uitvoeren of als u niet beschikt over het juiste gereedschap, laat de installatie dan over aan een Harley-Davidson-dealer. Incorrecte montage van deze set kan ernstig of dodelijk letsel tot gevolg hebben. (00333b)

OPMERKING

Dit instructieblad verwijst naar informatie in de servicehandleiding. Voor deze montage is een servicehandleiding voor dit modeljaar/model motorfiets vereist. Deze is verkrijgbaar bij een Harley-Davidson-dealer.

Setinhoud

Tabel 2. Inhoud set 77028-10

Beschrijving (aantal)	Onderdeelnummer
Premium luidspreker (2)	77026-10
Speakergrille, links	Niet afzonderlijk verkrijgbaar
Speakergrille, rechts	Niet afzonderlijk verkrijgbaar

Tabel 3. Inhoud set 77037-10

Beschrijving (aantal)	Onderdeelnummer
Premium luidspreker (2)	77026-10
Sierring (2)	77050-10

Tabel 4. Inhoud set 77181-10

Beschrijving (aantal)	Onderdeelnummer
Premium luidspreker (2)	77026-10
Speakergrille, links	Niet afzonderlijk verkrijgbaar
Speakergrille, rechts	Niet afzonderlijk verkrijgbaar
Schroef, kruiskop, zelftappend (2)	Niet afzonderlijk verkrijgbaar

Tabel 5. Inhoud set 76000074

Beschrijving (aantal)	Onderdeelnummer
Premium luidspreker (2)	77026-10
Speakergrille, links	Niet afzonderlijk verkrijgbaar
Speakergrille, rechts	Niet afzonderlijk verkrijgbaar
Schroef, kruiskop, zelftappend (2)	Niet afzonderlijk verkrijgbaar
Versterker, op kuip gemonteerd	76000070
Kabelboom, versterker	69200105
Kabelbinder (10)	10006

VOORBEREIDING

OPMERKING

Voor motorfietsen met sirene:

- Controleer of de handsfree afstandsbediening aanwezig is.
- Zet de contactsleutelschakelaar in de stand IGNITION (ontsteking).

▲ WAARSCHUWING

Om te voorkomen dat de motorfiets per ongeluk start, met ernstig of dodelijk letsel tot gevolg, moet eerst de hoofdzekering worden verwijderd. (00251b)

1. Raadpleeg de servicehandleiding en volg de instructies voor het verwijderen van de hoofdzekering.

2. **Kuipluidsprekers, voor:Luidsprekers, achter:** Verwijder de speakergrilles en luidsprekers uit de luidsprekerboxen volgens de instructies in de servicehandleiding.
 - a. Verwijder de kuip en het windscherm zoals aangegeven in de servicehandleiding.
 - b. Volg de instructies uit de servicehandleiding voor het verwijderen van de kuipluidsprekers en adapters aan de voorkant.
 - c. **Alleen bij set 7600074:** Installeer de nieuwe BOOM! Audio-versterkerset volgens Instructieblad J05266 die bij **die** set is meegeleverd.

INSTALLEREN

Electra Glide-modellen, kuipluidsprekers, voor

OPMERKING

Om permanente schade aan de woofers en kuipen te voorkomen, MOETEN de originele luidsprekeradapters opnieuw worden gebruikt nadat ze als volgt zijn aangepast.

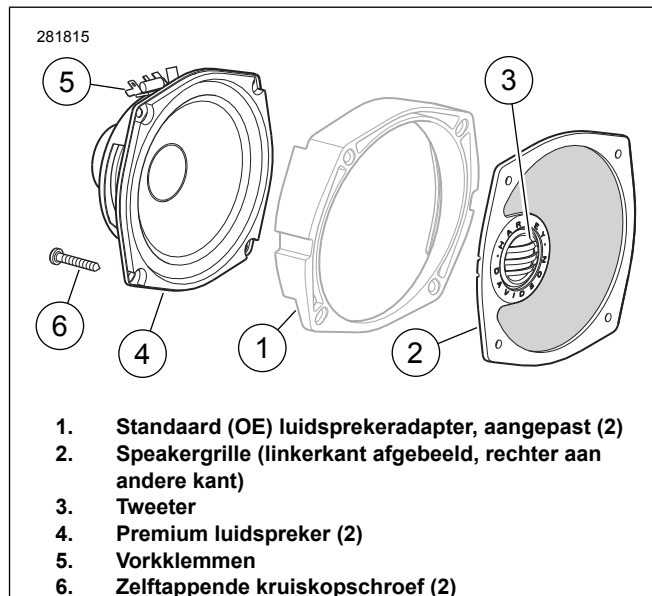
1. Trek de plastic grille en het doek van de voorkant van de standaard (OE) adapters en gooi dit materiaal weg. Verwijder vuil of opgedroogde lijm, indien aanwezig.

OPMERKING

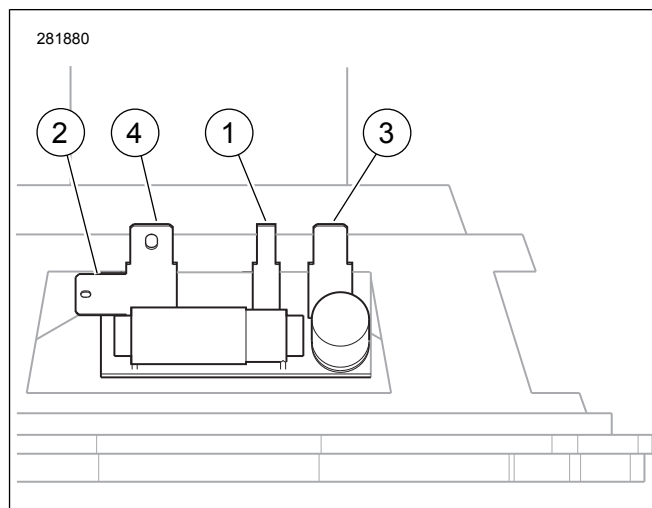
De speakergrilles zijn bedoeld voor de montage aan een specifieke zijde. De grilles worden zodanig geïnstalleerd dat de tweeter naar de buitenkant van het voertuig gericht is.

2. Zie Afbeelding 1. Plaats de juiste **nieuwe** speakergrille (2) zoals afgebeeld tegen de voorkant van de adapter (1), met de dikke rand van de adapter **omhoog**, en de tweeter (3) gericht naar de buitenkant van het voertuig. Voer de tweeterbedrading aan de buitenkant tussen de grille en de adapter naar buiten. Plaats een **nieuwe** luidspreker (4) zoals afgebeeld tegen de achterkant van de adapter, met de vorkklemmen (5) **omhoog** gericht.
3. Zie Afbeelding 2. Sluit de draden van de op de grille gemonteerde tweeter aan op de vorkklemmen (1) en (2) achter op de luidspreker. Doordat de platte speakeraansluitpenen verschillend van grootte zijn, is verkeerd aansluiten niet mogelijk.
4. Breng de montagegaten in de luidspreker, adapter en grille op één lijn. Gebruik de twee langere TORX®-bouten die u eerder hebt verwijderd om alle drie de componenten via de twee bovenste gaten aan de binnenkuip te bevestigen. Zie Afbeelding 1. Gebruik een **nieuwe** kruiskopschroef (6) uit de set in het onderste gat aan de buitenkant, waarbij de kuipsteun onder de schroefkop komt. Het onderste gat aan de binnenkant wordt niet gebruikt.
5. Haal de **onderste** schroef aan tot 2,5–3,2 N·m (22–28 in-lbs). Haal de **bovenste** bouten aan tot 4–5,7 N·m (35–50 in-lbs).
6. Zie Afbeelding 2. Sluit de contactklemmen van de voertuigdraadboom aan op de vorkklemmen (3) en (4) achter op de luidspreker. Doordat de platte speakeraansluitpenen verschillend van grootte zijn, is verkeerd aansluiten niet mogelijk.

7. Herhaal stap 1 t/m 6 voor de overgebleven luidspreker aan de andere kant van het voertuig, en ga dan verder met **Alle modellen, luidsprekers, achter** of **TERUGBRENGEN IN RIJKLARE TOESTAND**.



Afbeelding 1. Electra Glide en Trike-modellen, Boom! Audio onderdelen luidsprekerset, voor



Afbeelding 2. Vorkklemmen Bagger-luidsprekers

Road Glide-modellen, kuipluidsprekers, voor

1. Trek de plastic grille en het doek van de voorkant van de standaard (OE) adapters en gooi dit materiaal weg. Verwijder vuil of opgedroogde lijm, indien aanwezig.

OPMERKING

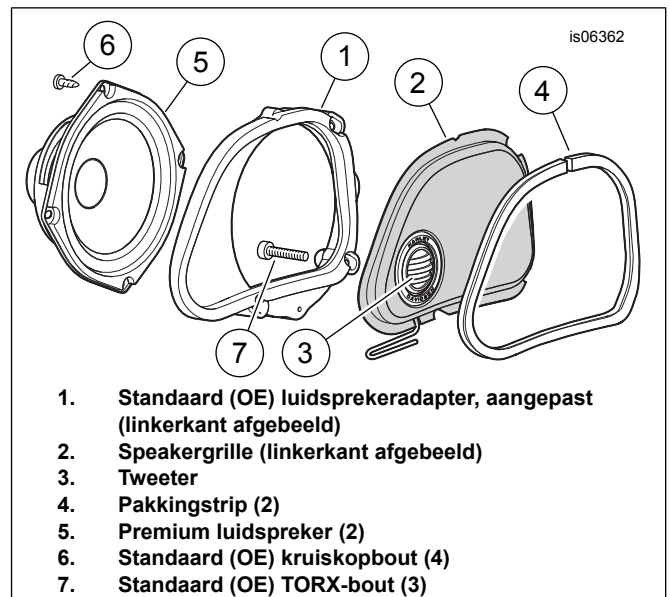
*De omgevingstemperatuur moet **tenminste** 16 °C (60 °F) zijn om de pakking goed te laten hechten op de speakergrille.*

2. Zie Afbeelding 3. Trek de beschermstrook van de klevende achterkant van de pakkingstrip (4). Plaats de pakking zorgvuldig op de **voorkant** van de buitenflens van de **nieuwe** speakergrille (2), en druk hem stevig helemaal rondom de flens op zijn plaats. Snijd eventuele overtollige pakkingstrip af, maar zorg dat er geen kier overblijft.

3. Plaats een **nieuwe** luidspreker (5) zoals afgebeeld tegen de achterkant van de adapter (1), met de vorkklemmen **naar binnen en omlaag** gericht. Breng de montagegaten in de luidspreker en adapter op één lijn. Gebruik de kruiskopschroeven (6) die u eerder hebt verwijderd om de luidspreker aan de adapter te bevestigen. Haal de schroeven aan tot 0,7–1,4 N·m (6–12 **in-lbs**).
4. Plaats de speakergrille zoals afgebeeld tegen de voorkant van de adapter, met de tweeter (3) naar de buitenkant van het voertuig gericht. Voer de tweeterbedrading tussen de grille en de adapter omlaag en naar buiten.
5. Zie Afbeelding 2. Sluit de draden van de op de grille gemonteerde tweeter aan op de vorkklemmen (1) en (2) achter op de luidspreker. Doordat de platte speakeraansluitpennen verschillend van grootte zijn, is verkeerd aansluiten niet mogelijk.
6. Breng de montagegaten in de luidsprekeradapter en grille op één lijn. Gebruik de TORX®-bouten die u eerder hebt verwijderd om de adapter en grille aan de binnenkuip te bevestigen. Het bovenste gat aan de buitenkant wordt niet gebruikt.
7. Haal de bouten aan tot 0,7–1,4 N·m (6–12 **in-lbs**).
8. Sluit de contactklemmen van de voertuigdraadboom aan op de vorkklemmen (3) en (4) achter op de luidspreker. Doordat de platte speakeraansluitpennen verschillend van grootte zijn, is verkeerd aansluiten niet mogelijk.
9. Herhaal stap 1 t/m 8 voor de overgebleven luidspreker aan de andere kant van het voertuig, en ga dan verder met **Alle modellen, luidsprekers, achter** of **TERUGBRENGEN IN RIJKLARE TOESTAND**.

OPMERKING

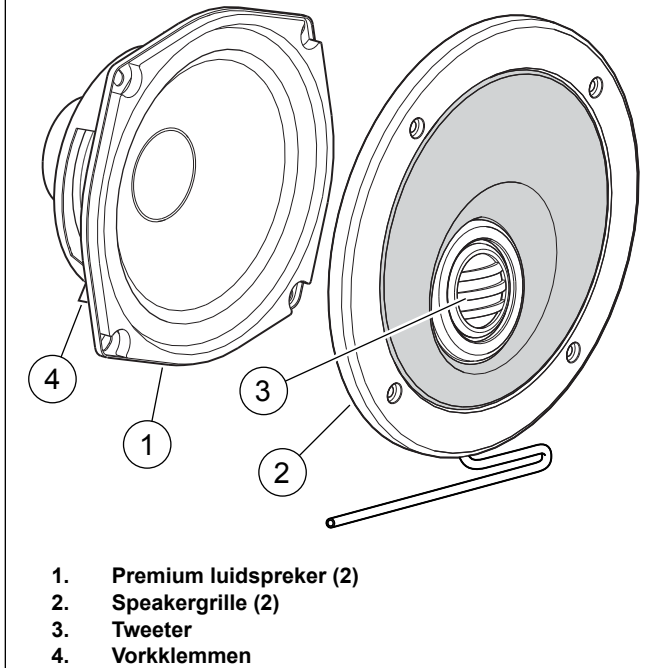
Gedurende TENMINSTE 24 uur na het aanbrengen van de pakking mag het oppervlak niet worden blootgesteld aan een stevige wasbeurt, sterke waterstralen of extreme weersomstandigheden.



Afbeelding 3. Road Glide-modellen, Boom! Audio onderdelen luidsprekerset, voor

Alle modellen, luidsprekers, achter

1. Zie Afbeelding 4. Plaats een speakergrille (2) zoals afgebeeld tegen de voorkant van een luidspreker (1), met de vorkklemmen van de luidspreker (4) **omlaag** gericht en de tweeter (3) onder aan de grille. Voer de tweeterbedrading tussen de grille en de adapter omlaag en naar buiten.
2. Zie Afbeelding 2. Sluit de draden van de op de grille gemonteerde tweeter aan op de vorkklemmen (1) en (2) achter op de luidspreker. Doordat de platte speakeraansluitpennen verschillend van grootte zijn, is verkeerd aansluiten niet mogelijk.
3. Sluit de contactklemmen van de voertuigdraadboom aan op de vorkklemmen (3) en (4) achter op de luidspreker. Doordat de platte speakeraansluitpennen verschillend van grootte zijn, is verkeerd aansluiten niet mogelijk.
4. Installeer de luidspreker en de grille, met de tweeter onderop en de montagegaten op één lijn, in de luidsprekerbox met de vier kruiskopschroeven die u eerder hebt verwijderd. Haal alle vier de schroeven kruislings aan.
5. Herhaal stap 1 t/m 4 voor de overgebleven luidspreker aan de andere kant van het voertuig, en ga dan verder met **TERUGBRENGEN IN RIJKLARE TOESTAND**.



Afbeelding 4. Boom! Audio onderdelen luidsprekerset, achter

TERUGBRENGEN IN RIJKLARE TOESTAND

OPMERKING

Controleer vóórdat u de kuip installeert of de luidsprekers goed werken, maar houd er rekening mee dat de volledige geluidskwaliteit en -betrouwbaarheid pas na complete installatie van de kuip wordt bereikt.

Controleer of de contactsleutelschakelaar in de stand OFF (uit) staat **voordat** de hoofdzekering wordt geplaatst.

1. Raadpleeg de servicehandleiding en volg de instructies voor het plaatsen van de hoofdzekering.
2. Zet de contactsleutelschakelaar in de stand IGNITION (ontsteking), maar start de motor niet.
3. Raadpleeg het hoofdstuk over het GEAVANCEERD AUDIOSYSTEEM van de gebruikershandleiding en zet de radio of cd-speler AAN. Overtuig u ervan dat alle luidsprekers functioneren en dat de volumeregelaar voor/achter goed werkt. Controleer de luidsprekerbedrading als dat niet het geval is.
4. Plaats de kuip en het windscherm zoals aangegeven in de servicehandleiding.

IN GEBRUIK

Tijdens het gebruik kan het lijken alsof de koepels van de tweeters bij de onderkant een oranje tint aannemen. Deze tint is een natuurlijke eigenschap van de ferrovloeistof die gebruikt wordt om de juiste stemspoelfunctionaliteit te verkrijgen. Dit tast de prestaties van de luidsprekers niet aan.