



ISTRUZIONI

J04932

2011-01-27



KIT ALTOPARLANTI IMPIANTO BOOM AUDIO!

GENERALITÀ

Numeri kit

77028-10, 77037-10, 77181-10, 76000074

Modelli

Per informazioni sugli abbinamenti dei modelli, vedere il catalogo delle parti di ricambio e accessori o la sezione Parts and Accessories (Parti e Accessori) sul sito web www.harley-davidson.com (solo in inglese).

Tabella 1. Kit altoparlanti

Kit	Uso
77028-10	Kit altoparlanti anteriori, modelli Road Glide
77037-10	Kit altoparlanti posteriori, tutti i modelli
77181-10	Kit altoparlanti anteriori, modelli Electra Glide/Trike
76000074	Kit altoparlanti anteriori e amplificatore, modelli Electra Glide

NOTA

Gli altoparlanti forniti in questi kit hanno un'impedenza di 2 ohm, e devono essere usati SOLO con la radio AM/FM/CD dell'impianto audio avanzato Harley-Davidson® della Harmon/Kardon® in installazioni particolari. Vedere il catalogo delle parti e accessori o la sezione Parts and Accessories (Parti e accessori) sul sito web www.harley-davidson.com (solo in inglese).

L'uso di questi altoparlanti negli impianti audio Harley-Davidson installati sino al 2005 **DANNEGGERÀ definitivamente** questi impianti.

È richiesto il manuale di manutenzione

▲ AVVERTENZA

La sicurezza del pilota e del passeggero dipende dalla corretta installazione di questo kit. Attenersi alle procedure appropriate illustrate nel manuale di manutenzione. Se non si è in grado di eseguire la procedura o non si dispone degli attrezzi adeguati, rivolgersi a un concessionario Harley-Davidson per l'installazione. Un'installazione non corretta di questo kit può causare lesioni gravi o mortali. (00333b)

NOTA

Questo foglio di istruzioni fa riferimento alle informazioni riportate nel manuale di manutenzione. Per questa installazione è necessario disporre di un manuale di manutenzione del modello/dell'anno della motocicletta, disponibile presso un concessionario Harley-Davidson.

Contenuto del kit

Tabella 2. Contenuto del kit 77028-10

Descrizione (quantità)	Numero codice
Altoparlante, Premium (2)	77026-10
Griglia dell'altoparlante, sinistra	Parte non venduta separatamente
Griglia dell'altoparlante, destra	Parte non venduta separatamente

Tabella 3. Contenuto del kit 77037-10

Descrizione (quantità)	Numero codice
Altoparlante, Premium (2)	77026-10
Anello di rivestimento (2)	77050-10

Tabella 4. Contenuto del kit 77181-10

Descrizione (quantità)	Numero codice
Altoparlante, Premium (2)	77026-10
Griglia dell'altoparlante, sinistra	Parte non venduta separatamente
Griglia dell'altoparlante, destra	Parte non venduta separatamente
Vite Phillips autofilettante (2)	Parte non venduta separatamente

Tabella 5. Contenuto del kit 76000074

Descrizione (quantità)	Numero codice
Altoparlante, Premium (2)	77026-10
Griglia dell'altoparlante, sinistra	Parte non venduta separatamente
Griglia dell'altoparlante, destra	Parte non venduta separatamente
Vite Phillips autofilettante (2)	Parte non venduta separatamente
Amplificatore installato sulla carenatura	76000070
Cablaggio, amplificatore	69200105
Fascetta fermacavi (10)	10006

PREPARAZIONE

NOTA

Per i veicoli dotati di sirena del sistema di sicurezza:

- Verificare che il portachiavi elettronico sia presente.
- Portare il commutatore a chiave di accensione su IGNITION (accensione).

▲ AVVERTENZA

Per prevenire l'avviamento indesiderato del veicolo e conseguenti lesioni gravi o mortali, estrarre il fusibile principale prima di procedere. (00251b)

1. Vedere il manuale di manutenzione e seguire le istruzioni per la rimozione del fusibile principale.



2. **Altoparlanti sulla carenatura anteriore:Altoparlanti posteriori:** Estrarre dalle casse gli altoparlanti e le griglie secondo le istruzioni riportate nel manuale di manutenzione.
 - a. Rimuovere la carenatura esterna ed il parabrezza seguendo le istruzioni del manuale di manutenzione.
 - b. Seguire le istruzioni nel manuale di manutenzione per rimuovere gli altoparlanti e gli adattatori della carenatura anteriore.
 - c. **Solo per il kit 76000074:** Installare il nuovo kit dell'amplificatore BOOM Audio! secondo quanto riportato nel foglio di istruzioni J05266 accluso a **quel** kit.

INSTALLAZIONE

Altoparlanti sulla carenatura anteriore, modelli Electra Glide

NOTA

Per evitare danni permanenti ai woofer e alle carenature esterne, si **DOVRANNO** utilizzare gli adattatori originali degli altoparlanti dopo aver apportato le seguenti modifiche.

1. Staccare la griglia di plastica e il panno dalle superfici degli adattatori originali ed eliminarli. Pulire le tracce di sporco o di adesivo essiccato.

NOTA

Le griglie degli altoparlanti sono specifiche per lato. Le griglie devono essere installate in modo che il tweeter si trovi sul lato esterno del veicolo.

2. Vedere Figura 1. Collocare la **nuova** griglia corretta dell'altoparlante (2) sulla superficie dell'adattatore (1) come mostrato, con il bordo spesso dell'adattatore **in alto** e il tweeter (3) verso l'esterno del veicolo. Passare i fili del tweeter tra la griglia e l'adattatore sul lato esterno. Posizionare un **nuovo** altoparlante (4) contro la superficie posteriore dell'adattatore come mostrato, con i terminali a forcella (5) rivolti **in alto**.
3. Vedere Figura 2. Collegare i fili del tweeter montato sulla griglia ai terminali a forcella (1) e (2) sulla parte posteriore dell'altoparlante. I contatti a forcella hanno misure differenti per evitare un montaggio errato.
4. Allineare i fori di montaggio nell'altoparlante, nell'adattatore e nella griglia. Usare le due viti TORX® più lunghe rimosse in precedenza per fissare tutti e tre i componenti alla carenatura interna attraverso i due fori superiori. Vedere Figura 1. Inserire una **nuova** vite Phillips (6) presa dal kit nel foro inferiore esterno, imprigionando sotto la sua testa l'attacco di sostegno della carenatura. Il foro inferiore interno non viene utilizzato.
5. Serrare la vite **inferiore** ad una coppia di 2,5–3,2 N·m (22–28 **in-lbs**). Serrare le viti **superiori** ad una coppia di 4–5,7 N·m (35–50 **in-lbs**).
6. Vedere Figura 2. Installare i terminali femmina presi dal cablaggio del veicolo ai terminali a forcella (3) e (4) sulla parte posteriore dell'altoparlante. I contatti a forcella hanno misure differenti per evitare un montaggio errato.

7. Ripetere le operazioni dal punto 1 al punto 6 per l'altoparlante rimanente sul lato opposto del veicolo, quindi passare a **Altoparlanti posteriori, tutti i modelli** oppure **MESSA IN SERVIZIO**, come del caso.

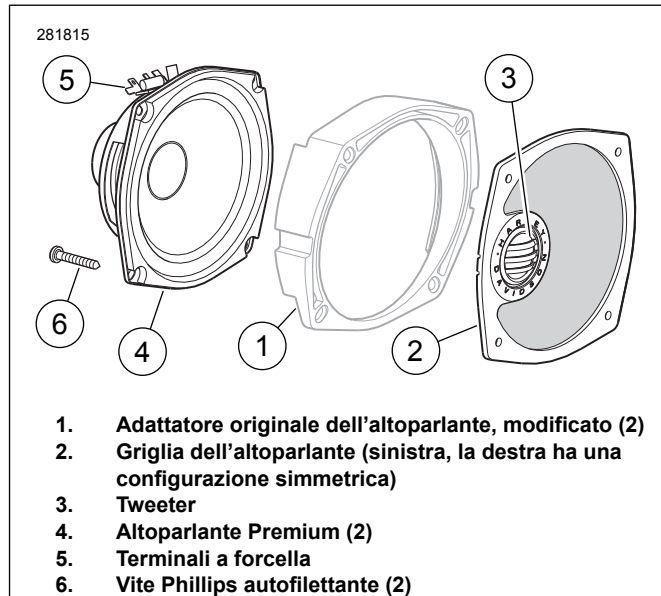


Figura 1. Componenti del kit di altoparlanti anteriori dell'impianto Boom Audio! per i modelli Electra Glide e Trike

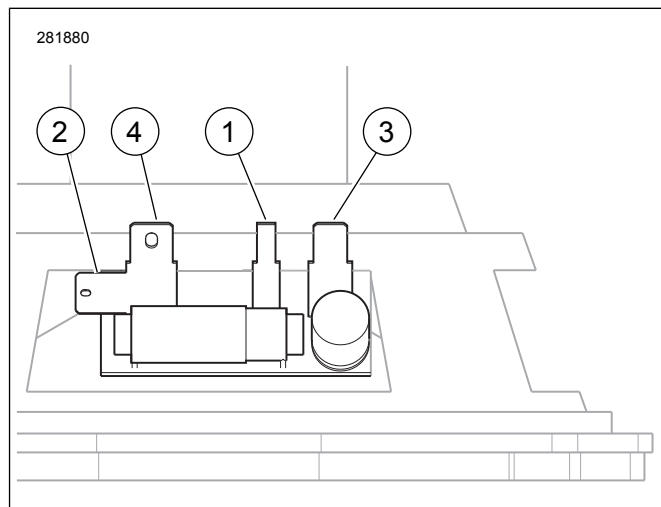


Figura 2. Terminali a forcella degli altoparlanti Bagger

Altoparlanti sulla carenatura anteriore, modelli Road Glide

1. Staccare la griglia di plastica e il panno dalle superfici degli adattatori originali ed eliminarli. Pulire le tracce di sporco o di adesivo essiccato.

NOTA

La temperatura ambiente dovrebbe essere di **almeno** 16 °C (60 °F) affinché la guarnizione aderisca bene alla griglia dell'altoparlante.

2. Vedere Figura 3. Rimuovere il rivestimento dalla parte posteriore adesiva della guarnizione (4). Collocare con attenzione la guarnizione sulla parte **anteriore** della **nuova** flangia esterna della griglia dell'altoparlante (2) e premerla saldamente al suo posto agendo sul perimetro dell'intera flangia. Tagliare via il materiale in eccesso della guarnizione, evitando di lasciare fessure.
3. Posizionare un **nuovo** altoparlante (5) contro la superficie posteriore dell'adattatore (1) come mostrato, con i terminali a forcella rivolti **all'interno e verso il basso**. Allineare i fori di montaggio nell'altoparlante e nell'adattatore. Usare le viti Phillips (6) rimosse in precedenza per fissare l'altoparlante all'adattatore. Serrare le viti ad una coppia di 0,7–1,4 N·m (6–12 **in-lbs**).
4. Posizionare la griglia dell'altoparlante contro la superficie dell'adattatore come mostrato, con il tweeter (3) sul lato esterno del veicolo. Passare i fili del tweeter in basso e all'esterno tra griglia e adattatore.
5. Vedere Figura 2. Collegare i fili del tweeter montato sulla griglia ai terminali a forcella (1) e (2) sulla parte posteriore dell'altoparlante. I contatti a forcella hanno misure differenti per evitare un montaggio errato.
6. Allineare i fori di montaggio nell'adattatore e nella griglia dell'altoparlante. Usare le viti TORX[®] rimosse in precedenza per fissare l'adattatore e la griglia alla carenatura interna. Il foro inferiore interno non viene utilizzato.
7. Serrare le viti ad una coppia di 0,7–1,4 N·m (6–12 **in-lbs**).
8. Installare i terminali femmina presi dal cablaggio del veicolo ai terminali a forcella (3) e (4) sulla parte posteriore dell'altoparlante. I contatti a forcella hanno misure differenti per evitare un montaggio errato.
9. Ripetere le operazioni dal punto 1 al punto 8 per l'altoparlante rimanente sul lato opposto del veicolo, quindi passare a **Altoparlanti posteriori, tutti i modelli** oppure **MESSA IN SERVIZIO**, come del caso.

NOTA

Dopo l'applicazione della guarnizione, lasciar riposare ALMENO per 24 ore prima di esporre l'area ad un vigoroso lavaggio, ad un forte getto d'acqua o alle intemperie.

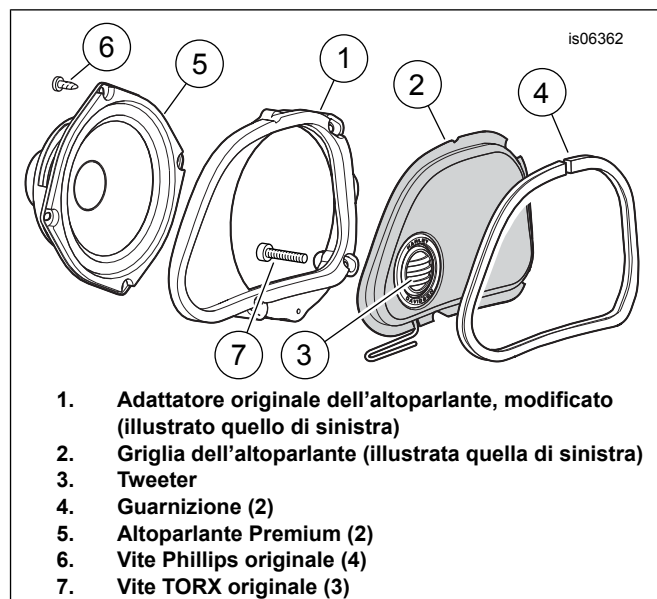


Figura 3. Componenti del kit di altoparlanti anteriori dell'impianto Boom Audio! per i modelli Road Glide

Altoparlanti posteriori, tutti i modelli

1. Vedere Figura 4. Posizionare una griglia (2) contro la superficie dell'altoparlante (1) come mostrato, con i terminali a forcella dell'altoparlante (4) rivolti in **basso**, e il tweeter (3) nella parte inferiore della griglia. Passare i fili del tweeter in basso e all'esterno tra griglia e adattatore.
2. Vedere Figura 2. Collegare i fili del tweeter montato sulla griglia ai terminali a forcella (1) e (2) sulla parte posteriore dell'altoparlante. I contatti a forcella hanno misure differenti per evitare un montaggio errato.
3. Installare i terminali femmina presi dal cablaggio del veicolo ai terminali a forcella (3) e (4) sulla parte posteriore dell'altoparlante. I contatti a forcella hanno misure differenti per evitare un montaggio errato.
4. Con il tweeter in basso e i fori di montaggio allineati, installare l'altoparlante e la griglia nella cassa con le quattro viti Phillips rimosse in precedenza. Serrare le quattro viti usando una sequenza a croce .
5. Ripetere le operazioni dal punto 1 al punto 4 per l'altoparlante rimanente sul lato opposto del veicolo, quindi passare a **MESSA IN SERVIZIO**.

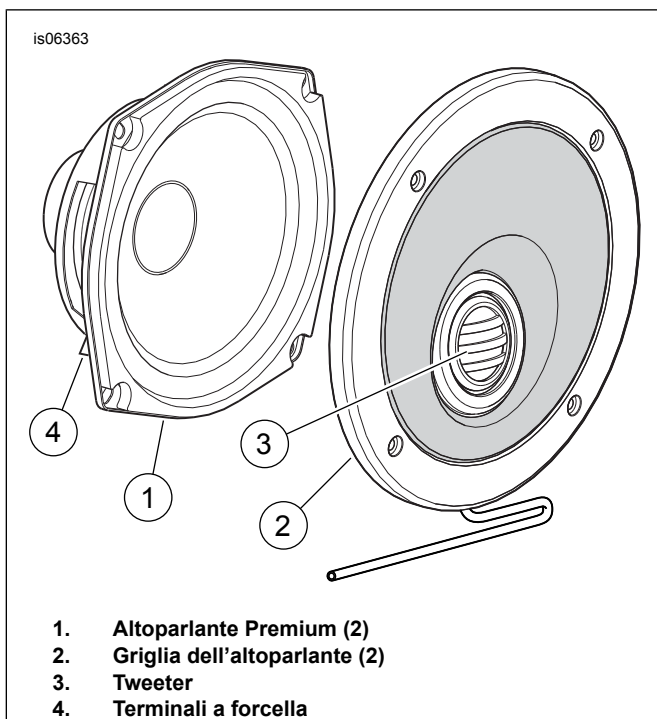


Figura 4. Componenti del kit degli altoparlanti posteriori dell'impianto audio Boom!

MESSA IN SERVIZIO

NOTA

Prima di installare la carenatura esterna, controllare che gli altoparlanti funzionino regolarmente, tenendo presente che non sarà possibile ottenere la completa fedeltà e qualità del suono fino alla completa installazione della carenatura.

*Verificare che il commutatore a chiave di accensione sia sulla posizione OFF (spento) **prima** di installare il fusibile principale.*

1. Vedere il manuale di manutenzione e seguire le istruzioni riguardanti l'installazione del fusibile principale.
2. Portare il commutatore a chiave di accensione su IGNITION (accensione), ma senza avviare la motocicletta.
3. Vedere la sezione IMPIANTO AUDIO AVANZATO del manuale d'uso e accendere la radio o il lettore CD. Accertarsi che tutti gli altoparlanti funzionino e che la distribuzione del suono tra gli altoparlanti anteriori e posteriori funzioni correttamente. In caso contrario, controllare il cablaggio degli altoparlanti.
4. Installare la carenatura esterna ed il parabrezza seguendo le istruzioni del manuale di manutenzione.

DURANTE L'USO

Durante l'uso, può sembrare che i tweeter a cupola assumano una sfumatura arancione vicino alla base della cupola. Questa è dovuta a una proprietà naturale del ferrofluido usato per assicurare una corretta funzionalità della bobina mobile. Ciò non influenza le prestazioni dell'altoparlante.