



MAGNA BIČ-ĊESTUN GĦALL-UŻU FIT-TLIELAQ SE120R SCREAMIN' EAGLE PRO

ĠENERALI

IN-NUMRU TAL-KITT

19289-12

Mudelli

Għal informazzjoni dwar l-installazzjoni tal-mudell, ara l-Katalgu tal-Bejgħ P&A jew is-sezzjoni tal-Parts u Accessorji fuq www.harley-davidson.com (Ingliż biss).

AVVIŻ

L-installazzjoni ta' dan il-kit teħtieġ bidliet fil-jetting jew kalibrar mill-ġdid għal funzjoni xierqa. Nuqqas milli tagħmel hekk jista' jikkawża ħafna arja fil-fjuwil, li tista' tirriżulta fi ħsara tal-magna. (00623b)

NOTA

Din il-magna għandha tintuża għat-tlielaq biss! Neħhi t-tikketta tal-emissjonijiet u l-pjanċa tal-liċenzja mix-xaži installat mill-fabbrika.

Din il-magna għet immuntata bi Spazjatur tax-Xaft tal-Isprokit tad-Dyna (Part Nru 24038-03).

KONTENUT TAL-KIT

Ara minn Figura 7 sa Figura 13 u Tabella 11 sa Tabella 17 .

Ħtiġiet tal-Installazzjoni

- Żejt sintetiku tal-magna rakkomandat, Screamin' Eagle SYN3[®] 20W50 (Part Nru 99824-03/00QT).
- Il-mudelli Touring jeħtieġu s-sostituzzjoni tal-Ispazjatur tax-Xaft tal-Isprokit ma' Part Nru 24008-03 għall-mudelli tal-2002-2005 jew Part Nru 24009-06 għall-mudelli tal-2006.
- Is-cylinder heads f'dan il-kit huma maħduma sabiex jintużaw ma' flanġi bi dħul simetriċi (tagħmir originali mill-2006). Il-mudelli tal-1999-2005 jeħtieġu x-xiri separat ta' flanġi bis-siġill tad-dħul simetriċi (Part Nru 26993-06), kwantità 2.
- Hija meħtieġa l-installazzjoni tar-rilaxxi tal-kompressjoni. Irreferi għall-Katalgu ta' Screamin' Eagle Pro jew ikkuntattja negozjant ta' Harley-Davidson.
- Kitt tal-klaċċ li jappoġġja minimu ta' torque ta' 190 N-m (140 ft-lbs) . Harley-Davidson tirrakkomanda l-installazzjoni tal-klaċċ tal-pessjoni Screamin' Eagle (Part Nru 37000121) u l-molla tad-dijaframma (Part Nru 37951-98). Applikazzjonijiet fi tlielaq tal-iddreggjar jużaw il-kitt tal-klaċċ (Part Nru 37976-08A).
- Qafas tal-aċċelleratur SE, Apparat għat-Tindif tal-Arja u injetturi ta' Fluss Għoli. Irreferi għall-Katalgu tal-iScreamin' Eagle Pro jew ikkuntattja negozjant ta' Harley-Davidson.

- Kitt tal-gaskits tal-egzost SE (Parti Nru 17048-98).
- Huwa rakkomandat apparat tat-tħessih taż-zejt. Ara l-Katalgu tal-Bejgħ P&A jew it-taqsimi tal-Parts u l-Accessorji ta' www.harley-davidson.com.
- **Mudelli EFI:** Super Tuner SE Pro - irreferi għall-Katalgu tal-iScreamin' Eagle Pro jew ikkuntattja negozjant ta' Harley-Davidson.
- Ara t-taqsimiet xierqa fil-manwal tas-servizz għall-għodda speċjali meħtieġa biex tinstalla dan il-kit.

▲ TWISSIJA

Is-sigurtà tas-sewwieq u l-passiġġieri jiddependu fuq l-installazzjoni korretta ta' dan il-kit. Uża l-proċeduri ta' fuq il-manwal tas-srvce kif xieraq. Jekk il-proċedura mhijiex fi ndan l-kapaċitajiet tiegħek jew m'għandekx l-għodda korretta, halli aġent tal-Harley-Davidson iwettaq l-installazzjoni hu. Operazzjoni mhux xierqa ta' dan il-kit tista' twassal għal mewt jew korrimment serju. (00333b)

NOTA

Din il-folja tal-istruzzjonijiet tagħmel referenza għall-informazzjoni tal-manwal tas-servizz. Huwa meħtieġ manwal tas-servizz għall-mutur tiegħek għal din l-installazzjoni. Disponibbli mingħand negozjant ta' Harley Davidson.

PREPARAZZJONI

NOTA

Għall-vetturi mghammra b'sirena tas-sigurtà:

- *Ivverifika li l-Fob hands-free hija preżenti.*
- *Bil-fob tas-sigurtà preżenti, IXGHEL l-ignition.*

Mudelli EFI:

▲ TWISSIJA

Biex tipprevjeni l-isprej tal-fjuwil, saffi sistema tal-fjuwil bi pressjoni għolja qabel ma' taqla' l-linja tas-supply. Il-gazolina hija estremament fjamabbli u tispodi faċilment, u tista' twassal għal mewt jew korrimment serju. (00275a)

Neħhi u skonnettja l-linja tal-provvista tal-fjuwil.

Għall-vetturi KOLLHA:

▲ TWISSIJA

Biex tevita milli l-magna tixgħel b'mod aċċidentali, li tista' tikkawża mewt jew korrimment serju, aqla' l-kejbils tal-batterija (il-kejbil negattiv (-) l-ewwel) qabel ma tipproċedi. (00307a)

▲ TWISSIJA

L-ewwel skonnettja n-negative (-) cable tal-batterija. Jekk il-pożittiv (+) tal-kejbil jikkuntattja l-ground li jkun bil-kejbil negattiv (-) konness miegħu, ix-xrar li jirriżulta jista' jikkawża l-isplużjoni tal-batterija, li jista' jwassal għal mewt jew korrimment serju. (00049a)

1. Ara l-manwal tas-servizz biex tneħhi s-sedil. Ara l-manwal tas-servizz biex tiskonnettja l-kejbils tal-batterija, il-kejbil tan-negattiv l-ewwel. Żomm il-hardware kollu tal-immuntar tas-sedil.

Għal Mudelli bil-Karburatur:

▲ TWISSIJA

Gažolina tista' toħroġ mill-karburatur tal-fjuwil meta jinqala' minn mal-fitting tal-valvola tal-fjuwil. Il-gažolina hija estremament fjamabbli u tispodi faċilment, u tista' twassal għal mewt jew korrimment serju. Imsaħ immedjatament il-karburant li jixtered u iddisponi miċ-ċraret b'mod xieraq. (00256a)

1. Aqleb il-valvola tal-provista tal-fjuwil fuq OFF (mitfija). Neħhi l-linja tal-fjuwil minn mal-valvola.

TNEĦHIJA

Neħhi l-Magna OE

1. Għolli l-mutur.

▲ TWISSIJA

Meta tagħti service lis-sistema tal-karburant, tpejjipx jew tippermettix li jkun hemm fjamma miftuħa jew xrar fil-viċinanzi. Il-gažolina hija estremament fjamabbli u tispodi faċilment, u tista' twassal għal mewt jew korrimment serju. (00330a)

2. Neħhi t-tank tal-fjuwil skont l-istruzzjonijiet fil-manwal tas-servizz.
3. Irreferi għat-taqsima MAGNA tal-manwal tas-servizz ix-xieraq għat-tneħhija tal-magna mix-xaži.

INSTALLAZZJONI TAL-MAGNA SE120R

1. Qabel ma tinstalla l-magna, kun żgur li m'hemm ebda trabijiet jew kontaminanti fis-sistema taż-żejt. Ara l-manwal tas-servizz biex jifflaxxa t-tank taż-żejt. Ffalli negozjant awtorizzat jew tekniku kwalifikat biex jifflaxxa t-tank.
2. Neħhi l-kappi/plaggs tal-passaġġ taż-żejt fl-interfaċċja minn mal-magna għat-trażmissjoni.
3. Irreferi għat-taqsima MAGNA tal-manwal tas-servizz ix-xieraq għall-installazzjoni tal-magna max-xaži.
4. **Għall-Mudelli Touring:** Neħhi l-ispazjatur tax-xaft tal-isprokit u ibdlu ma' l-ispazjatur xieraq elenkat fit-taqsima PARTS ADDIZZJONALI MEHTIEGA.

Assemblaġġ Finali

1. Installa t-tank tal-fjuwil skont l-istruzzjonijiet fil-manwal tas-servizz.

2. Installa s-sedil skont l-istruzzjonijiet fil-manwal tas-servizz.

▲ TWISSIJA

Wara l-installazzjoni tas-sedil, iġbed 'il fuq is-sedil biex tiżgura li jkun illokkjat f'postu. Waqt is-sewqan, sedil laxx jista' jiċċaqlaq u jikkawża t-telf tal-kontroll, li jista' jwassal għal mewt jew korrimment serju. (00070b)

AVVIŻ

Trid bilfors tikkalibra mill-ġdid l-ECM meta tinstalla dan il-kit. In-nuqqas milli terġa' tikkalibra mill-ġdid u kif suppost l-ECM jista' jwassal għal ħsara kbira fil-magna. (00399b)

3. Niżżel il-kalibrazzjoni tal-ECM il-ġdida meta tinstalla dan il-kit. Irreferi għall-Katalgu tal-iScreamin' Eagle Pro jew ikkuntattja negozjant ta' Harley-Davidson.
4. Startja u ħaddem il-magna. Irrepeti ħafna drabi biex tivverifika li qed taħdem kif suppost.

OPERAZZJONI

1. Irreferi għar-REGOLI TAS-SEWQAN GĦALL-EWWEL UŻU TA' MUTUR ĠDID fil-manwal tas-sid għall-istruzzjonijiet dwar it-tħaddim tal-magna ġdida.

MANUTENZJONI

1. Irreferi għall-ISKEDA TA' MANUTENZJONI fil-manwal tas-servizz jew fil-manwal tas-sid ix-xieraq.
2. Irreferi għas-sezzjoni MAGNA tal-manwal tas-servizz għall-assemblaġġ u ż-żarmar.

SPECIFIKAZZJONIJIET TAL-MAGNA SE120R

NOTA

It-taqsimiet li ġejjin jipprovdu informazzjoni unika mhux disponibbli fit-taqsima MAGNA tal-manwal tas-servizz għall-magni alpha Twin Cam 96™ minn pjattaformi Touring jew Dyna.

Tabella 1. Magna: Twin Cam SE 120R

Item	Speċifikazzjoni	
Proporzjon tal-Kompressjoni	10.5:1	
Toqba	4.060 pulzjeri	103.12 mm
Batuta	4.625 pulzjeri	117.48 mm
Spostament	119.75 cu pulzjeri	1962.39 cc
Sistema ta' lubrifikazzjoni	Samp niexef bil-prensa mal-cooler taż-żejt	

TOLLERANZI TAL-MANIFATTURA

Irreferi għall-ispeċifikazzjonijiet tat-Twin-Cam 96™ fil-manwal tas-servizz għal kwalunkwe speċifikazzjoni li mhix murija fit-tabelli li ġejjin.

Tabella 2. Cylinder Heads:

ITEM	PULZIERI	mm
Gwida tal-valv fis-cylinder head (issikkat)	0.0020-0.0033	0.051-0.084
Tqegħid tal-valv tad-dhul fis-cylinder head (issikkat)	0.004-0.0055	0.102-0.140
Tqegħid tal-valv tal-egzost fis-cylinder head (issikkat)	0.004-0.0055	0.102-0.140

Tabella 3. Valvoli

ITEM	PULZIERI	mm
Gwida għall-installazzjoni (dhul u egzost)	0.0011-0.0029	0.028-0.074
Wisa' tas-sedil	0.034-0.062	0.86-1.57
Sporġenza tas-sieq mill-buttun tas-cylinder head	1.990-2.024	50.55-51.41

Tabella 4. Speċifikazzjonijiet tal-Molol tal-Valv

ITEM	PRESSJONI	DIMENSIJONIJIET
Magħluqa	180 libbra (79 kg)	1.800 pulzieri (45.7 mm)
Iftaħ	500 libbra (196 kg)	1.177 pulzieri (29.9 mm)
Tul hieles	n/a	2.210 pulzieri (56.1 mm)

Tabella 5. Pistuni

Spazju tal-Pistun:	PULZIERI	mm
Twaħħil tal-pistun maċ-ċilindru (Laxk)	0.0026-0.0036	0.066-0.091
Twaħħil tal-pern tal-pistun (Laxk)	0.0003-0.0008	0.007-0.020
Wisa' tat-Tarf taċ-Ċirku ta' Fuq	0.012-0.020	0.304-0.505
Wisa' tat-Tarf tat-Tieni Ċirku	0.016-0.024	0.406-0.609
Wisa' tal-Katina taċ-Ċirku tal-Kontroll taż-Żejt	0.008-0.028	0.203-0.711
Spazju tal-Ġenb taċ-Ċirku ta' Fuq	0.0010-0.0022	0.025-0.055
Spazju tal-Ġenb tat-Tieni Ċirku	0.0010-0.0022	0.025-0.055
Spazju tal-Ġenb taċ-Ċirku tal-Kontroll taż-Żejt	0.0003-0.0072	0.007-0.182

Tabella 6. Speċifikazzjonijiet tal-Cam - SE266E

Dhul	Speċifikazzjoni
Jiftaħ	24 BTDC
Jagħlaq	58 ABDC
Tul ta' Żmien	262 °
Irfiġh Massimu tal-Valv	0.658 pulzieri (16.713 mm)
Refgħa tal-Valv @ TDC Exhaust	0.208 pulzieri (5.283 mm) Speċifikazzjoni
Jiftaħ	69 BBDC
Jagħlaq	17 ATDC
Tul ta' Żmien	266 °
Irfiġh Massimu tal-Valv	0.658 pulzieri (16.713 mm)
Refgħa tal-Valv @ TDC	0.178 pulzieri (4.521 mm)
Kronometraġġ tal-Cam @ 0.053 pulzieri (1.346 mm) tal-Irfiġh tat-Tappet fi Gradi tal-Krankxaft	

LIMITI TAT-TKAGĦBIR TAS-SERVIZZ

Uża l-limiti ta' tkagħbir bħala gwida għas-sostituzzjoni tal-part.

NOTA

Irreferi għall-ispeċifikazzjonijiet tat-Twin-Cam 96 fil-manwal tas-servizz għal kwalunkwe speċifikazzjoni li mhix murija fit-tabelli li ġejjin

Tabella 7. Ċilindri

ITEM	IBDEL JEKK IT-TKAGĦBIR JAQBEŻ	
	PULZIERI	mm
Ponta	0.002	0.051
Barra mid-dawra	0.002	0.051
Tmewwiġ tal-gaskit jew ucuħ tal-O-ring: fuq	0.006	0.152
Tmewwiġ tal-gaskit jew ucuħ tal-O-ring: bażi	0.004	0.102

Tabella 8. Toqba taċ-Ċilindru

ITEM	IBDEL JEKK IT-TKAGĦBIR JAQBEŻ	
	PULZIERI	mm
Standard	4.062	103.17
0.010 pulzieri daqs kbir	4.072	103.43

Tabella 9. Pistuni

Limitu tat-Tkagħbir tal-Installazzjoni pistun maċ-ċilindru (Laxk)	PULZIERI	mm
Waħħal fiċ-ċilindru (Laxk)	0.0061	0.155
Twaħħil tal-Pern tal-Pistun (Laxk)	0.0011	0.028
Wisa' tat-Tarf taċ-Ċirku ta' Fuq	0.030	0.762
Wisa' tat-Tarf tat-Tieni Ċirku	0.034	0.863
Wisa' tal-Katina taċ-Ċirku tal-Kontroll taż-Żejt	0.038	0.965
Spazju tal-Ġenb taċ-Ċirku ta' Fuq	0.0030	0.076
Spazju tal-Ġenb tat-Tieni Ċirku	0.0030	0.076
Spazju tal-Ġenb taċ-Ċirku tal-Kontroll taż-Żejt	0.0079	0.200

MANUTENZJONI JEW SOSTITUZZJONI TAĊ-ĊILINDRI SE120R

1. Għolli l-mutur.

NOTA

Iddizattiva s-sistema tas-sigurtà.

2. Neħhi s-sedil skont l-istruzzjonijiet fil-manwal tas-servizz.

▲ TWISSIJA

Meta tagħti service lis-sistema tal-karburant, tpejjipx jew tippermettix li jkun hemm fjamma miftuħa jew xrar fil-vicinanzi. Il-gażolina hija estremament fjamabbli u tispodi faċilment, u tista' twassal għal mewt jew korrimment serju. (00330a)

3. Tneħhija tal-fjus prinċipali. Irreferi għall-manwal tas-servizz għall-mutur tiegħek.

4. Neħhi t-tank tal-fjuwil skont l-istruzzjonijiet fil-manwal tas-servizz.

Neħhi l-Komponenti tal-Magna

1. Irreferi għall-manwal tas-servizz biex tneħhi l-assemblaġġ eżistenti tal-apparat tat-tindif.
2. Neħhi s-sistema tal-egzost eżistenti skont il-proċeduri manwali tas-servizz.
3. Żarma t-tarf tan-naħa ta' fuq tal-magna. Irreferi għat-taqsimiet relatati mal-magna fil-manwal tas-servizz.

Installa l-Komponenti tat-Tarf ta' Fuq tal-Magna

NOTA

Ara Figura 1 . Il-gasket tal-baži taċ-ċilindru ta' 4.060 (1) u l-gasket tas-cylinder head (2) jeliminaw il-bżonn tal-O-rings. Tużax O-rings fuq id-dowels taċ-ċilindru jew spigots taċ-ċilindru.

Meta tinstalla gasket tal-baži ġdid (1), installah man-naħa mqabbza tħares 'il isfel u n-naħa konkava tħares 'il fuq.

1. Irreferi għall-manwal tas-servizz ix-xieraq u immonta l-magna bil-bidliet li ġejjin:
 - a. Immonta t-tarf ta' fuq tal-magna billi tuża l-gaskets tal-baži u l-gaskets tas-cylinder head ipprovduti fil-kitt. Irreferi għat-taqsimi x-xierqa tal-magna fil-manwal tas-servizz.

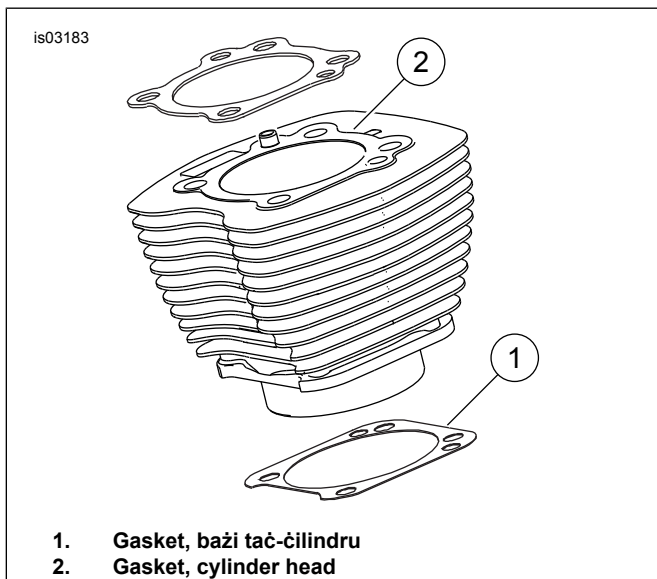


Figura 1. Gaskets taċ-ċilindru

Assemblaġġ Finali

1. Installa t-tank tal-fjuwil skont l-istruzzjonijiet fil-manwal tas-servizz.
2. Irreferi għall-manwal tas-servizz biex tinstalla l-fjusz prinċipali.

▲ TWISSIJA

Wara l-installazzjoni tas-sedil, iġbed 'il fuq is-sedil biex tiżgura li jkun illokkjat f'postu. Waqt is-sewqan, sedil laxx jista' jiċċaqtaq u jikkawża t-telf tal-kontroll, li jista' jwassal għal mewt jew korrimment serju. (00070b)

3. Installa s-sedil skont l-istruzzjonijiet fil-manwal tas-servizz.

MANUTENZJONI JEW SOSTITUZZJONI TAL-PISTUN SE120R

1. Irreferi għas-sezzjoni tal-MAGNA tal-manwal tas-servizz.

INSTALLAZZJONI

▲ TWISSIJA

Biex tevita milli l-magna tixgħel b'mod aċċidentali, li tista' tikkawża mewt jew korrimment serju, aqpla' l-kejbils tal-batterija (il-kejbil negattiv (-) l-ewwel) qabel ma tiproċedi. (00307a)

▲ TWISSIJA

L-ewwel skonnettja n-negative (-) cable tal-batterija. Jekk il-pożittiv (+) tal-kejbil jikkuntattja l-ground li jkun bil-kejbil negattiv (-) konness miegħu, ix-xrar li jirriżulta jista' jikkawża l-isplużjoni tal-batterija, li jista' jwassal għal mewt jew korrimment serju. (00049a)

1. Ara l-manwal tas-servizz biex tneħhi s-sedil. Ara l-manwal tas-servizz biex tiskonnettja l-kejbils tal-batterija, il-kejbil tan-negattiv l-ewwel.

▲ TWISSIJA

Meta tagħti service lis-sistema tal-karburant, tpejjipx jew tippermettix li jkun hemm fjamma miftuħa jew xrar fil-viċinanzi. Il-gažolina hija estremament fjamabbli u tispodi faċilment, u tista' twasal għal mewt jew korrimment serju. (00330a)

2. Irreferi għall-MAGNA: It-taqsimiet tal-manwal tas-servizz ŻARMAR TAL-MUTUR GĦAS-SERVIZZ u EŻAMINAZZJONI SFIHA, ŻARMAR għas-cylinder head, ċilindru u proċeduri ta' tneħhija tal-pistun.
3. Segwi l-proċeduri fil-MAGNA: It-taqsimiet tal-manwal tas-servizz SERVIZZ U TISWIJA TAL-ASSEMBLAĠĠ SEKONDARJU, TARF TA' FUQ/ĊILINDRU/ VIRGA TAL-KONNESSJONI TA' FUQ għall-ispezzjoni manwali tal-parts.
4. Ara l-MAGNA: It-taqsimi tal-manwal tas-servizz SERVIZZ U TISWIJA TAL-ASSEMBLAĠĠ SEKONDARJU, ĊILINDRU għall-istruzzjonijiet tat-tħaffir u bblastjar.

NOTA

Installa ċ-ċirku ta' fuq (li jħares lejn il-kanna) u t-tieni ċirku (Napier li jħares lejn il-ponta) bil-marka "N" tħares 'il fuq. Ir-rails taċ-ċirku taż-żejt jistgħu jiġu installati b'wieħed mill-uċuħ iħares 'il fuq.

Il-gasket tal-baži taċ-ċilindru ta' 4.060 u l-gaskets tas-cylinder head inkluzi f'dan il-kitt jeliminaw il-bżonn

tal-O-rings (Part Nru 11273). Tużax O-rings fuq id-dowels tač-čilindru jew spigots tač-čilindru.

Meta tinstalla gasket tal-baži ġdid, installah man-naħa mqabbža tħares 'l isfel u n-naħa konkava tħares 'il fuq.

NOTA

Verifika tal-installazzjoni tal-pistun mač-čilindru f'dan il-post skont Tabella 5 bħala referenza.

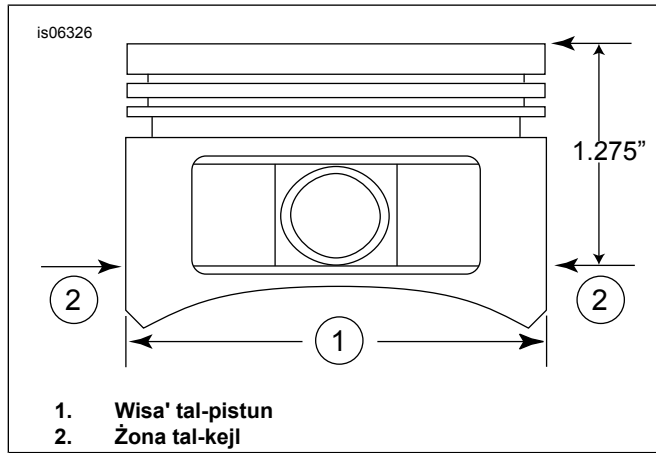


Figura 2. Kejl tal-Pistun

5. Ara Figura 2 . Kejjel il-wisa' tal-pistun (1), 90 grad orizzontalment miż-żewġ naħat tat-toqba tal-pinn tal-pistun tat-toqba tal-pinn u 1.275 pulzieri 'l isfel mill-wiċċ tal-kabina fuq) tal-pistun (2). Ara Tabella 5 għall-installazzjoni tal-pistun mač-čilindru f'dan il-post.
6. Il-pistuni f'dan il-kit huma speċifiċi għan-naħa ta' quddiem u ta' wara. Installa l-pistun immarkat "QUDDIEM" fič-čilindru ta' quddiem bil-vleġġa tipponta lejn in-naħa ta' **quddiem** tal-magna. Installa l-pistun immarkat "WARA" fič-čilindru ta' wara bil-vleġġa tipponta lejn in-naħa ta' **wara** tal-magna.
7. Irreferi għall-MAGNA: It-taqsimha tal-manwal tas-servizz EŻAMINAZZJONI SHIĦA, ASSEMBLAĠĠ għall-proċeduri ta' installazzjoni tal-pistun, čilindru u cylinder head.

Installazzjoni tač-Čirku tar-Ritenzjoni tal-Pinn tal-Pistun (Circlip)

NOTA

L-ispazju tas-circlip għandu jkun fil-pożizzjoni ta' 12 jew 6 fuq l-arloġġ meta jkun installat.

1. Ara Figura 3 . Daħħal it-tarf miftuħ tas-circlip (1) fit-talja (2) fuq l-iskanalatura (3) ta' madwar l-buttn tal-pinn tal-pistun ħalli l-ispazju jkun fil-pożizzjoni ta' 12 jew 6 fuq l-arloġġ meta jkun installat.

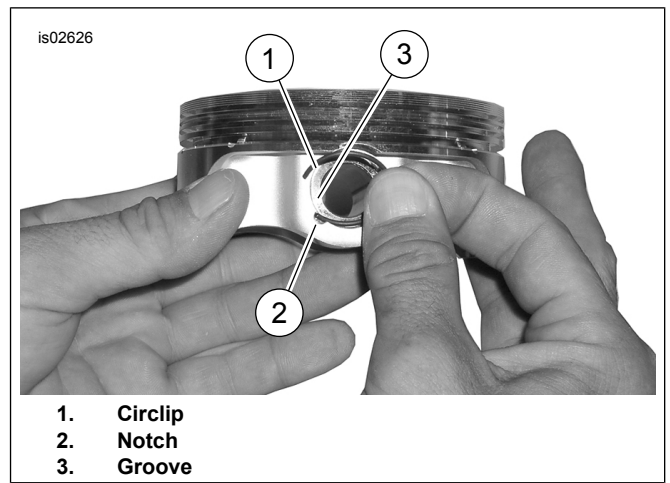


Figura 3. Circlip u Pistun

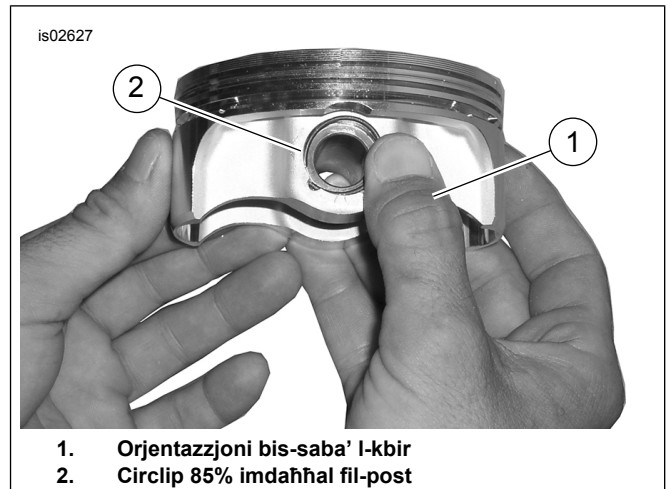


Figura 4. Installa s-Circlip

2. Ara Figura 4 . Ippożizzjona subgħajk il-kbir (1) kif muri. Aghfas bis-saħħa sakemm madwar 85% tas-circlip (2) ikun imdaħħal ġox-xaqq.
3. Tigrifx u tisfigurax il-pistun, uża tornavit žgħir b'ponta čatta biex tissikka s-circlip fil-bqija tal-iskanalatura. Irrepeti għall-bqija tas-circlips.

NOTA

Kun čert li s-circlip tal-pistun ikun imdaħħal kollu, inkella SE SSEĦĦ ĦSARA LILL-MAGNA.

4. Irreferi għall-MAGNA: It-taqsimha ASSEMBLAĠĠ TAL-MUTUR WARA Ž-ŽARMAR tal-manwal tas-servizz għall-proċeduri finali ta' assemblaġġ mill-ġdid.

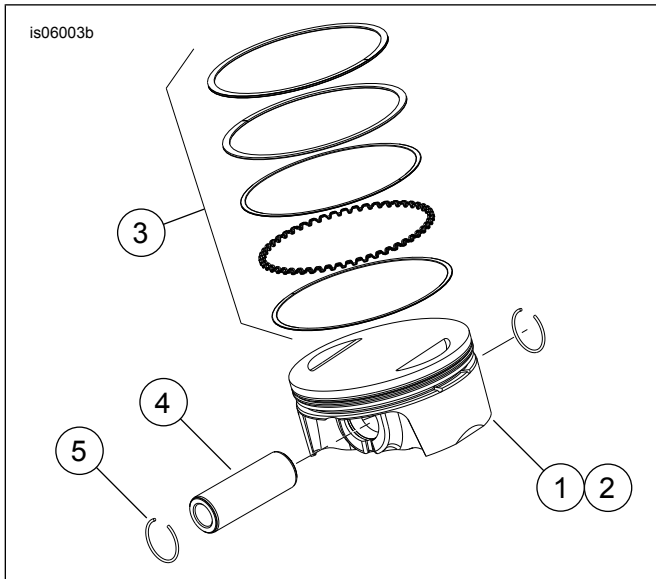


Figura 5. Assemblaġġ tal-Pistun

Tabella 10. Assemblaġġ tal-Pistun

Item	Deskrizzjoni (Kwantità)
1	Pistun (quddiem, standard)
2	Pistun (wara, standard)
3	• Sett tač-črieki, standard (2)
4	• Pin tal-Pistun (2)
5	• Circlip (4)
1	Pistun (quddiem, +0.010)
2	Pistun (wara, +0.010)
3	• Sett tač-črieki, +0.010 (2)
4	• Pin tal-Pistun (2)
5	• Circlip (4)

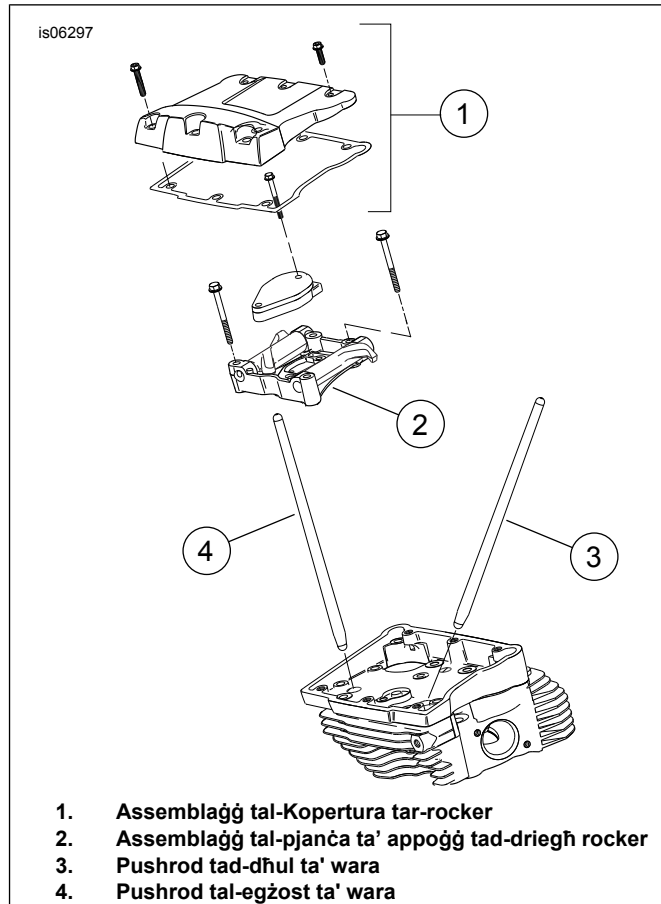
SOSTITUZZJONI/MANUTENZJONI TAL-PUSHRODS

1. Irreferi għas-sezzjoni tal-MAGNA tal-manwal tas-servizz.

NOTA

Segwi l-proċeduri xierqa manwal tas-servizz għall-installazzjoni jew it-tneħħija tal-pushrods. Il-pushrods huma mmarkati Dħul u Egżost.

Il-pushrods huma direzzjonali. Ivverifika li t-truf iktar kbar tal-pushrods huma installati 'l isfel fis-sokits tal-lifter.



1. Assemblaġġ tal-Kopertura tar-rocker
2. Assemblaġġ tal-pjanča ta' appoġġ tad-driegħ rocker
3. Pushrod tad-dħul ta' wara
4. Pushrod tal-egżost ta' wara

Figura 6. Push Rods

SOSTITUZZJONI/ANUTENZJONI TAS-CYLINDER HEADS

1. Irreferi għas-sezzjoni tal-MAGNA tal-manwal tas-servizz.

NOTA

Ara Figura 9. Is-cylinder heads ta' sostituzzjoni (1) għandhom medaljuni b'"BOKKA CNC". Jekk tixtieq, erġa' użahom jew ixtri medaljuni ġodda "120R" (12).

2. Applika Loctite 246 Medium Strength/High Temperature Threadlocker and Sealer (mixtri separatament) mal-viti u installa l-medaljuni "120R". Issikka għal 1,1–2,3 N·m (10–12 in-lbs)

is06774c

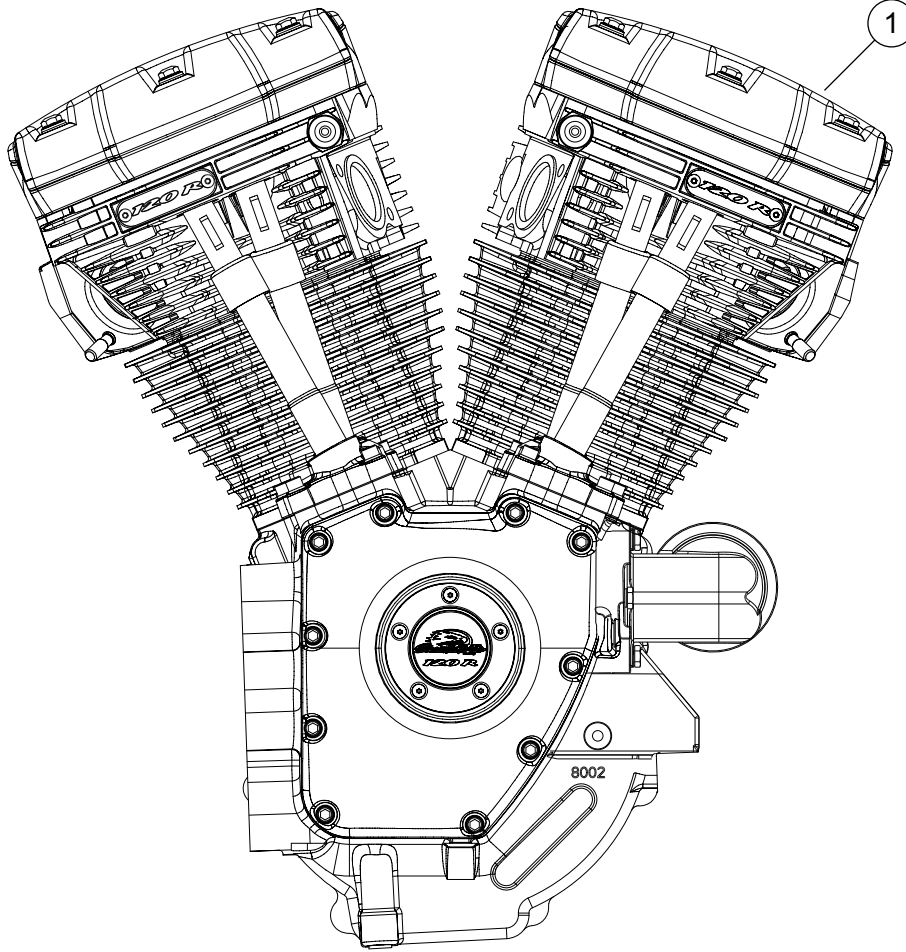


Figura 7. Assemblaġġ tal-Magna, SE120R Lest

Tabella 11. Magna biċ-Ċestun għall-Użu fit-Tlielaq SE120R Screamin' Eagle Pro

Item	Deskrizzjoni (Kwantità)	In-Numru tal-Part
1	Assemblaġġ tal-magna, lest	19289-12

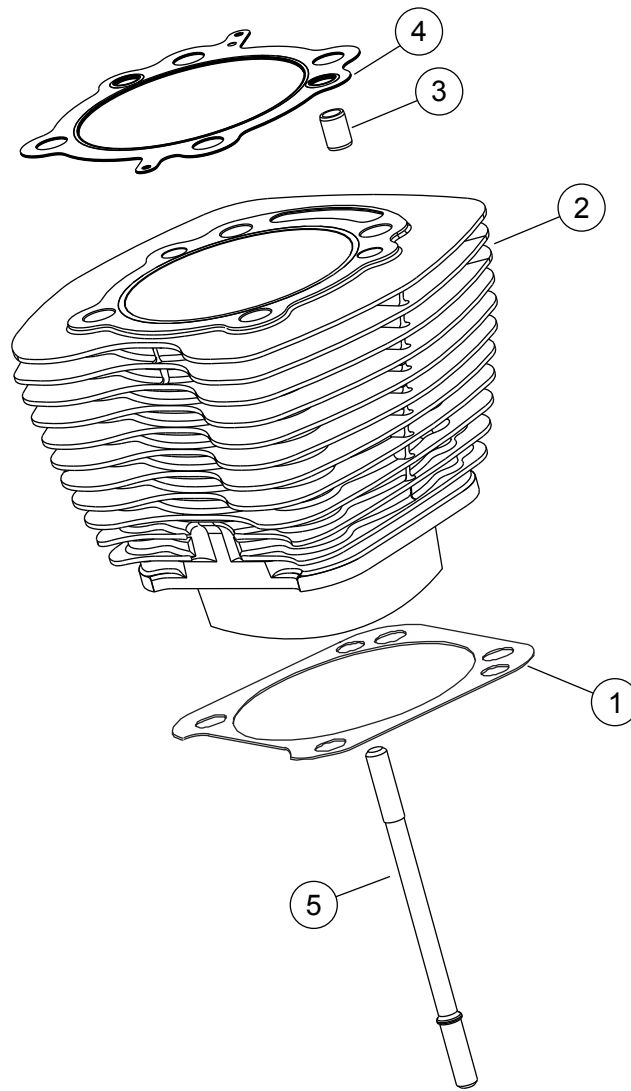


Figura 8. Parts tas-Service: Magna bič-Ċestun għall-Użu fit-Tlielaq SE120R Screamin' Eagle Pro

Tabella 12. Parts tas-Service: Magna bič-Ċestun għall-Użu fit-Tlielaq SE120R Screamin' Eagle Pro

Item	Deskrizzjoni (Kwantità)	In-Numru tal-Part
1	Gasket tal-baži, cilindru (2)	16736-04A
2	Kitt tač-ċilindru SE, 4.060 pulzjeri, (iswed) (jinkludi oġġetti 1, 3, 4, 1105 u 1086A)	16550-04C
3	Pin tad-dowel, ċirku (4)	16595-99A
4	Gasket, cylinder head (2)	16104-04
5	Stud, cilindru (8)	16834-99A
6	Kitt tal-gasket, eżaminazzjoni tal-magna (ma jinkludix il-gasket tas-cylinder head, gasket tal-baži jew is-siġilli tas-sieq tal-valv) (Mhux Murija)	17053-99C
7	Kitt tal-gasket, tarf ta' fuq, (ma jinkludix il-gasket tas-cylinder head, il-gasket tal-baži jew is-siġilli tas-sieq tal-valv) (Mhux Murija)	17052-99C

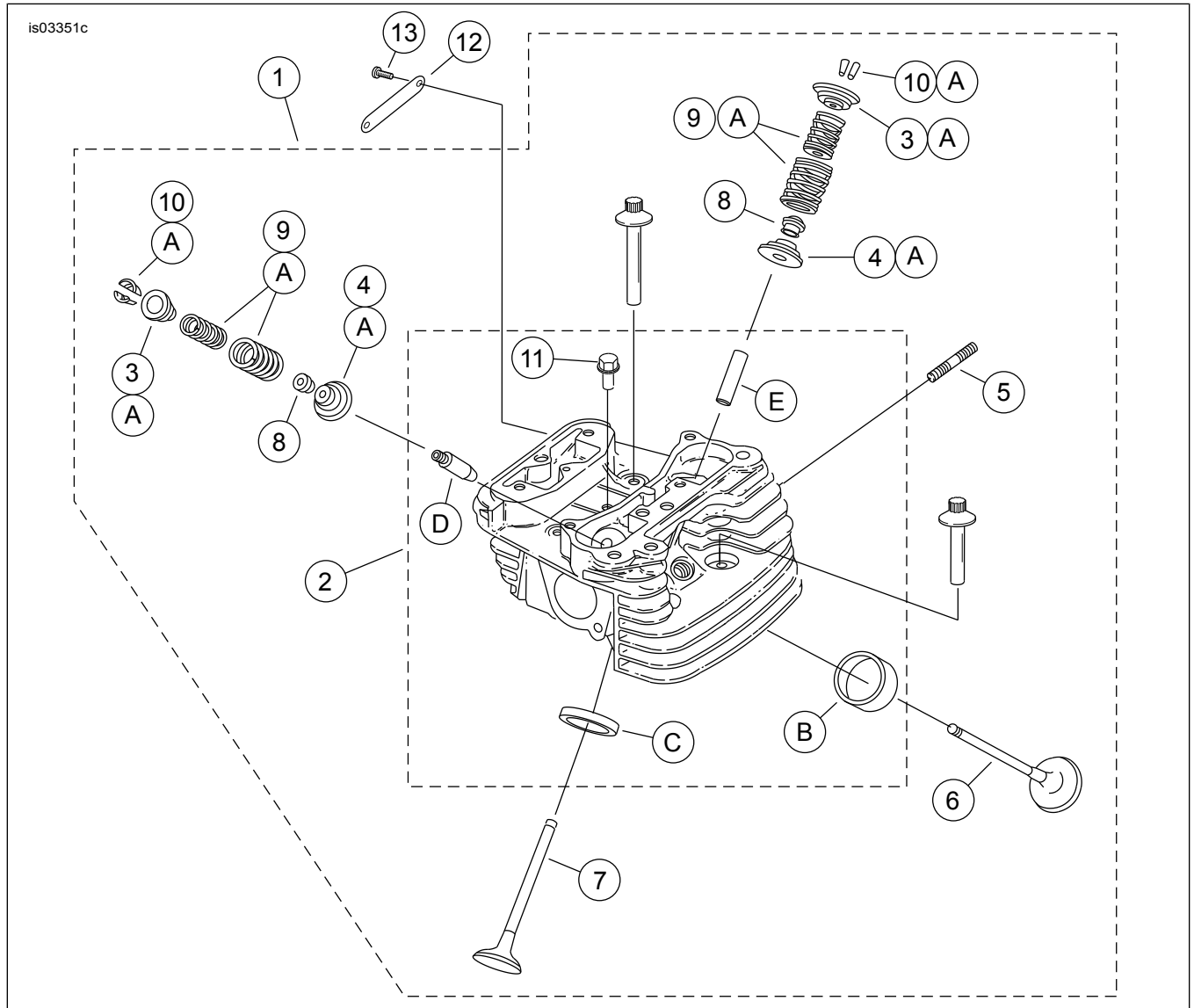


Figura 9. Parts tas-Service: Magna biċ-Ċestun għall-Użu fit-Tlielaq SE120R Screamin' Eagle Pro

Tabella 13. Parts tas-Service: Magna biċ-Ċestun għall-Użu fit-Tlielaq SE120R Screamin' Eagle Pro

Item	Deskrizzjoni (Kwantità)	In-Numru tal-Part
1	Assemblaġġ tas-cylinder head, fuq wara bil-medaljun "CNC PORTED" (jinkludi l-oġġetti minn 2 sa 11)	16921-11
	Assemblaġġ tas-cylinder head, fuq quddiem bil-medaljun "CNC PORTED" (jinkludi l-oġġetti minn 2 sa 11)	16917-11
2	• Cylinder head (maħdum bil-magna, bl-oġġetti B, C, D u E installati)	Mhux Mibjugħ Separatament
3	• Kullar, molla tal-valv, fuq (4)	Ara l-Kitts tas-Servizz
4	• Kullar, molla tal-valv, isfel (4)	Ara l-Kitts tas-Servizz
5	• Stud, port tal-exhaust (4)	16715-83
6	• Valv tad-dħul, (2)	18190-08
7	• Valv tal-egżost (2)	18183-03
8	• Siġill, valv (4)	18046-98
9	• Unità tal-molla tal-valv (4)	Ara l-Kitts tas-Servizz
10	• Ritenitur, kullar tal-valv (8). Inkluz ukoll mal-Kitt 18281-02A	18240-98
11	• Plagg tar-rilaxx awtomatiku tal-kompressjoni (2)	16648-08
12	Medaljun, "120R"	17136-10

Tabella 13. Parts tas-Service: Magna biċ-Ċestun għall-Użu fit-Tlielaq SE120R Screamin' Eagle Pro

Item	Deskrizzjoni (Kwantità)	In-Numru tal-Part
13	Vit, ras ta' buttuna, TORX (2)	94634-99
14	Vit, kamin intern, 3-3/16 pulzieri (4)	16478-85A
15	Vit, kamin intern, 1-7/8 pulzieri (4)	16480-92A
16	Spark plugs (mhux murija) (2)	32186-10
Kitts tas-Servizz:		
A	Kit tal-Molla tal-Valv, Screamin' Eagle	18281-02A
Il-partijiet Screamin' Eagle li ġejjin huma disponibbli separatament:		
B	Tqegħid tal-valv, dħul	18191-08
C	Tqegħid tal-valv, egżost	18048-98A
D	Gwida tal-valv, dħul (għas-servizz)	
	• (+ 0.003 pulzieri)	18158-05
	• (+ 0.002 pulzieri)	18156-05
	• (+ 0.001 pulzieri)	18154-05
E	Gwida tal-valv, egżost (għas-servizz)	
	• (+ 0.003 pulzieri)	18157-05
	• (+ 0.002 pulzieri)	18155-05
	• (+ 0.001 pulzieri)	18153-05

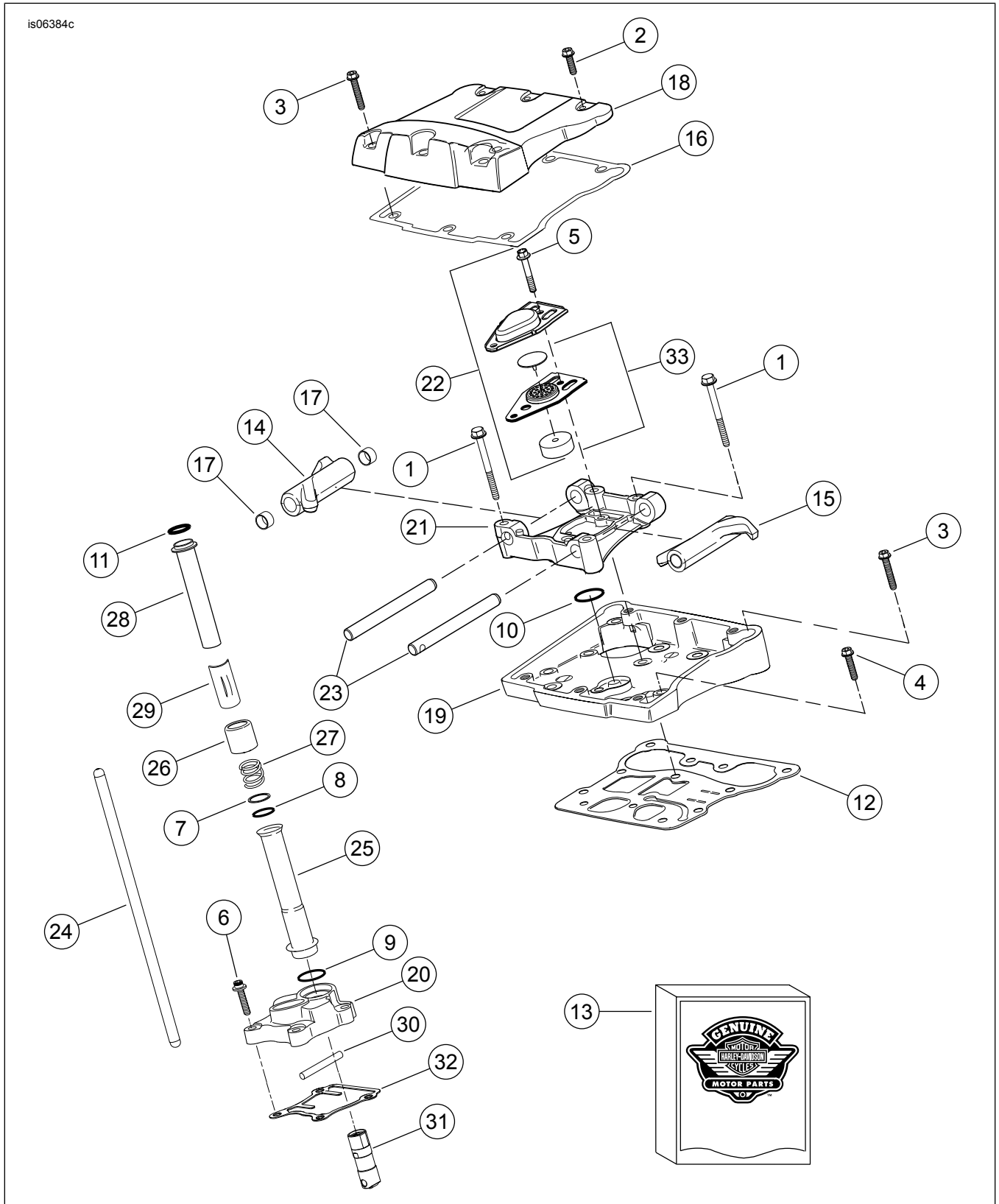


Figura 10. Magna biċ-Ċestun għall-Użu fit-Tlielaq SE120R Screamin' Eagle Pro

Tabella 14. Parts tas-Service: Magna biċ-Ċestun għall-Użu fit-Tlielaq SE120R Screamin' Eagle Pro

Item	Deskrizzjoni (Kwantità)	In-Numru tal-Part
1	Vit 5/16-18 X 2-1/2 ras tal-flang eżagonali (grad 8) (8)	1039
2	Vit 5/16-18 X 1.0 ras eżagonali, bil-lockpatch (6)	3692A
3	Vit 5/16-18 X 1-3/4 ras eżagonali, bil-lockpatch (10)	3693A

Tabella 14. Parts tas-Service: Magna biċ-Ċestun għall-Użu fit-Tlielaq SE120R Screamin' Eagle Pro

Item	Deskrizzjoni (Kwantità)	In-Numru tal-Part
4	Vit 5/16-18 X 1-1/4 ras eżagonali, bil-lockpatch (8)	3736B
5	Vit 1/4-20 X 1-11/16 ras eżagonali (grad 8), bil-lockpatch, (4)	4400
6	Vit 1/4-20 X 1 ras ta' sokit, bil-lockpatch (8)	4741A
7	Washer, 11/16 X 29/32 X 1/32 (4)	6762B
8	O-ring, kopertura tal-push rod (4)	11132A
9	O-ring, kopertura tal-push rod (4)	11145A
10	O-ring (2)	11270
11	ċirku-O (4)	11293
12	Gasket, housing tar-rocker (2)	16719-99B
13	Kitt tal-gasket, servizz tal-cam	17045-99D
14	Driegħ rocker, dħul ta' quddiem, egżost ta' wara, bil-bushings (2)	17360-83A
15	Driegħ rocker, dħul ta' wara, egżost ta' quddiem, bil-bushings (2)	17375-83A
16	Gasket, kopertura tar-rocker (2)	17386-99A
17	Bushing, driegħ rocker (8)	17428-57
18	Kopertura tar-rocker, (krom) (2)	17572-99
19	Housing tar-rocker, (krom) (2)	17578-10
20	Kopertura tal-lifter, quddiem (krom) Kopertura tal-lifter, wara (krom)	17964-99 17966-99
21	Appoġġ, driegħ rocker (2)	17594-99
22	L-assemblaġġ tal-breather (2)	17025-03A
23	Xaft, driegħ rocker (4)	17611-83
24	Kitt tal-push virga Perfect Fit (+0.030 pulzieri)	18401-03
25	Kopertura, push rod, isfel (4)	17939-99
26	Kappa, molla tal-kopertura (4)	17945-36B
27	Molla, kopertura tal-push rod (4)	17947-36
28	Kopertura, push rod ta' fuq (4)	17948-99
29	Ritenitur, kappa tal-molla (4)	17968-99
30	Pern, antirotazzjoni (2)	18535-99
31	Kitt tal-lifter idrawliku (Jinkludi 4 lifters)	18572-13
32	Gasket, kopertura tal-lifter (2)	18673-07
33	Assemblaġġ tal-baffle, breather (2)	26500002



Figura 11. Parts tas-Servizz; Magna biċ-Ċestun għall-Użu fit-Tlielaq SE120R Screamin' Eagle Pro

Tabella 15. Parts tas-Service: Magna biċ-Ċestun għall-Użu fit-Tlielaq SE120R Screamin' Eagle Pro

Item	Deskrizzjoni (Kwantità)	In-Numru tal-Part
1	Ċirku ta' ritenzjoni	11177A
2	Sett taċ-ċirku tal-pistun, standard (2) Sett taċ-ċirku tal-pistun, 0.010 pulzjeri ikbar (2)	22526-10 22529-10
3	Kit tal-pistuni, ta' quddiem u ta' wara, bis-settijiet taċ-ċrieki, pern tal-pistun u ċrieki tal-illokkjar, standard Kitt tal-pistun, ta' quddiem u wara, bis-settijiet taċ-ċrieki, pern tal-pistun u ċrieki tal-illokkjar, 0.010 pulzjeri ikbar	22574-10 22576-10
4	Ċirku tal-illokkjar, pern tal-pistun (4)	22097-99
5	Pin tal-Pistun (2)	22310-10
6	Kitt tal-assemblaġġ tal-flywheel	24100007

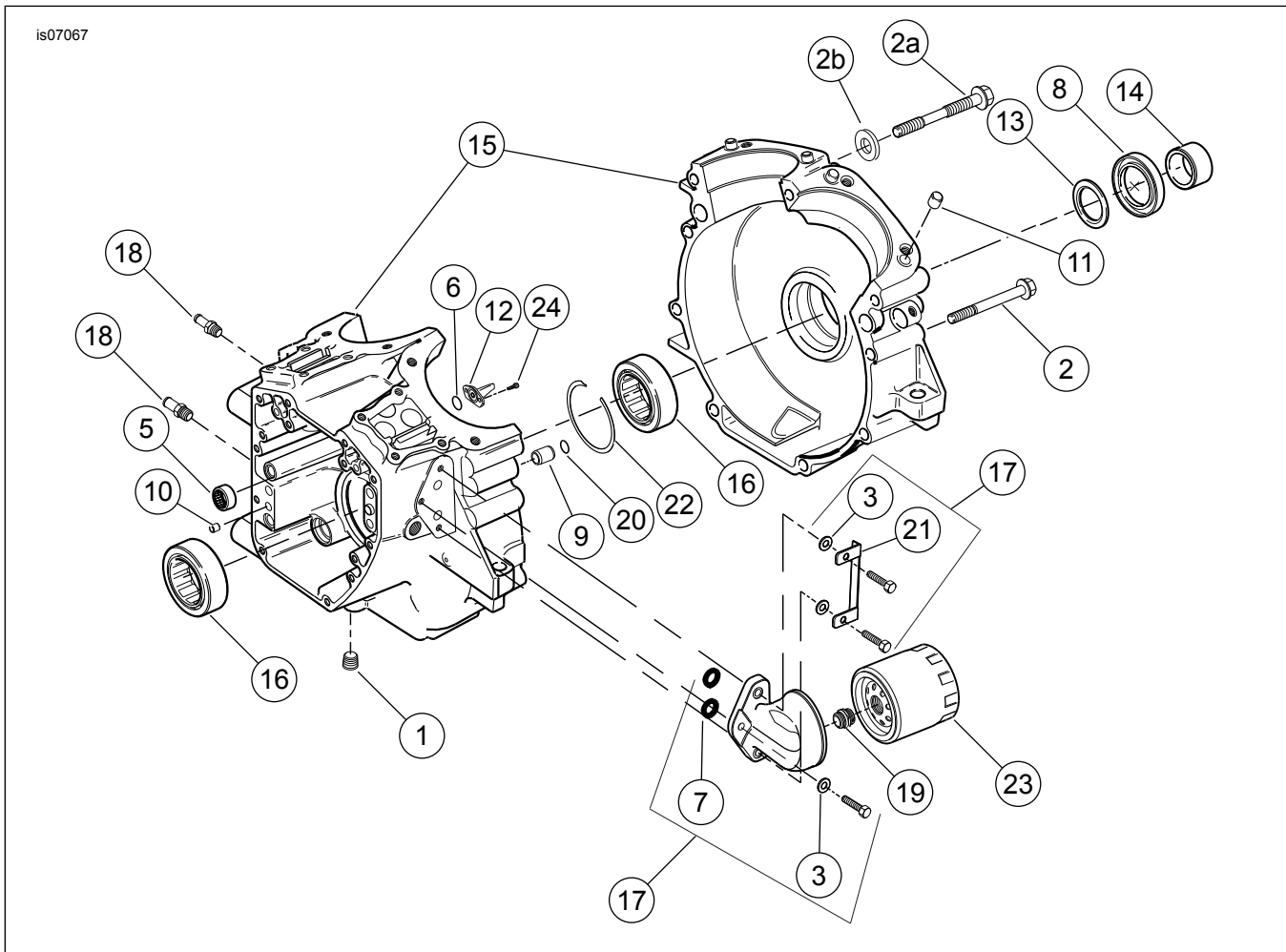


Figura 12. Parts tas-Service: Magna biċ-Ċestun għall-Użu fit-Tlielaq SE120R Screamin' Eagle Pro

Tabella 16. Parts tas-Service: Magna biċ-Ċestun għall-Użu fit-Tlielaq SE120R Screamin' Eagle Pro

Item	Deskrizzjoni (Kwantità)	In-Numru tal-Part
1	Plagg (3)	765
2	Vit, 5/16-18 X 3.0 pulziera, ras tal-flanġ eżagonali (8)	895
2a	Vit, kaxxa tal-krank taċ-ċentru ta' fuq	1105
2b	Washer, sigillar	1086A
3	Washer (3)	6099
4	Washer 1-1/4 X 1-53/64 X 1/8 (2)	8972
5	Kitt tal-bearing tal-labra, (il-kitt fi 2)	24017-10
6	O-ring (2)	10930
7	O-ring (2)	11293
8	Sigill taż-żejt	12068
9	Pern tad-dowel (2)	16574-99A
10	Pern tad-dowel (2)	16589-99A
11	Pern tad-dowel (4)	16595-99A
12	Gett għat-tkessiġ tal-pistun, b'10930 (2)	22315-06A
13	Kitt tal-bearing, naħa tax-xellug bi 8972, 24605-07, 35114-02, u race ta' ġewwa	24004-03B
14	Spazjatur, xaft tal-isprokit (mudelli Dyna biss)	24038-03
15	Sett tal-kaxxa tal-krank, (iswed) bil-boltijiet 5, 12, 13, 16, 22, 24 u 3983 (mhux murija)	24400031
16	Bearing, ewlieni (2)	24605-07
17	Kitt tal-immuntar tal-filtru taż-żejt, bil-kitt tal-lockplate, adapter u O-rings	26261-99
18	Fitting, dritt (3)	26314-99
19	Adapter, filtru taż-żejt	26352-95A
20	O-Ring (2)	26432-76A
21	Kitt tal-lockplate bil-viti, O-rings u washers	35071-99
22	Cirku ta' ritenzjoni	35114-02
23	Filtru taż-żejt (krom)	63798-99A
24	Vit, TORX [®] 8-32 x 3/8 (4)	68042-99

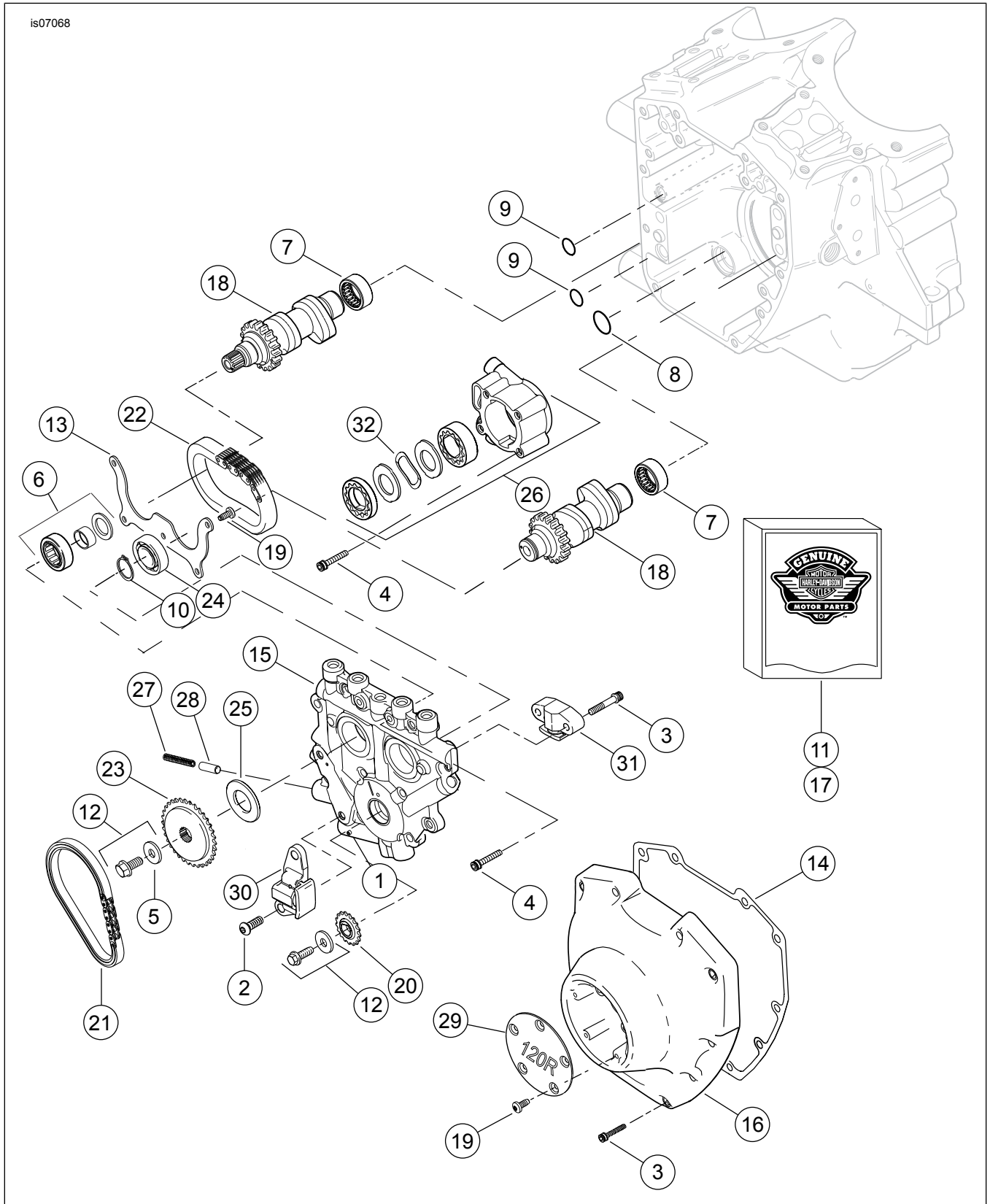


Figura 13. Parts tas-Service: Magna biċ-Ċestun għall-Użu fit-Tlielaq SE 120R Screamin' Eagle Pro

Tabella 17. Parts tas-Service: Magna biċ-Ċestun għall-użu fit-Tlielaq SE120R Screamin' Eagle Pro

Item	Deskrizzjoni (Kwantità)	In-Numru tal-Part
1	Roll pin	601
2	Vit, tensjonatur tal-katina tal-cam primarja (2)	942

Tabella 17. Parts tas-Service: Magna biċ-Ċestun għall-użu fit-Tlielaq SE120R Screamin' Eagle Pro

Item	Deskrizzjoni (Kwantità)	In-Numru tal-Part
3	Vit, kopertura tal-cam, 1/4-20 x 1-1/4, ikkusksjat bil-lockpatch (grad 8), (10)	4740A
	Vit, tensjonatur tal-cam sekondarju, 1/4-20 x 1-1/4, ikkusksjat bil-lockpatch (grad 8), (2)	4740A
4	Vit, 1/4-20 x 1, ras ta' sokkit, bil-lockpatch (8)	4741A
5	Washer, 3/8 X 1-1/8 X 7/32	6294
6	Assemblaġġ tal-bearing bil-berings, race ta' ġewwa, washer u O-ring	8983
7	Kitt tal-bearing tal-labra, (il-kitt fih 2)	24017-10
8	O-ring	11293
9	O-ring (2)	11301
10	Ċirku ta' ritenzjoni	11494
11	Kitt tal-gasket, servizz tal-cam	17045-99D
12	Kitt taż-żamm tal-isprokit tal-cam, b'6294, viti u washer	25566-06
13	Pjanċa, li żżomm il-bearings	1200018
14	Gasket, cam cover	25244-99A
15	Pjanċa ta' appoġġ tal-cam, bil-valv tal-bypass	25400018
16	Kopertura tal-cam, (krom)	25369-01B
17	Katina tal-kamxaft u kitt tal-qfieli, b'25566-06, 25673-06, 25675-06 u 25728-06	25585-06
18	Kamxaft, kitt ta' quddiem u wara, SE266E	25400029
19	Vit, 8-32 x 3/8 ras TORX (5)	68042-99
20	Sprocket, cam drive fuq il-krankxaft, 17 T	25673-06
21	Katina, cam drive ewlieni	25675-06
22	Katina, cam drive sekondarju	25607-99
23	Sprocket, cam drive, 34 T	25728-06
24	Bearing tal-boċċa	8990A
25	Spazjatur, allinjament tal-isprocket tal-cam drive, oħxon 0.287 pulzieri	25722-00
	Spazjatur, allinjament tal-isprocket tal-cam drive, oħxon 0.297 pulzieri	25723-00
	Spazjatur, allinjament tal-isprocket tal-cam drive, oħxon 0.307 pulzieri	25721-00
	Spazjatur, allinjament tal-isprocket tal-cam drive, oħxon 0.317 pulzieri	25719-00
	Spazjatur, allinjament tal-isprocket tal-cam drive, oħxon 0.327 pulzieri	25717-00
	Spazjatur, allinjament tal-isprocket tal-cam drive, oħxon 0.337 pulzieri	25725-00
	Spazjatur, allinjament tal-isprocket tal-cam drive, oħxon 0.347 pulzieri	11889
	Spazjatur, allinjament tal-isprocket tal-cam drive, oħxon 0.357 pulzieri	11890
26	Assemblaġġ tal-pompa taż-żejt	62400001
27	Molla, valv tar-relief	26210-99
28	Valv tar-rilaxx, pompa taż-żejt	26400-82B
29	Kopertura, 120R	25495-10
30	Tensjonatur tal-katina, katina tal-cam drive ewlenija	39968-06
31	Tensjonatur tal-katina, katina tal-cam drive sekondarja	39969-06
32	Molla, separatur	40323-00