



16-07-2014

الإرشادات



J05483

محرك قفص SE120R SCREAMIN' EAGLE PRO المخصص للاستخدام في السباقات

⚠ تحذير

تعتمد سلامة قائد الدراجة والراكب على تركيب هذا الطقم بشكل سليم. استخدم إجراءات دليل الصيانة المناسبة. إذا لم تستطع القيام بهذا الإجراء، أو لم تكن لديك الأدوات المناسبة، فتفضل بزيارة وكيل Harley-Davidson لإجراء عملية التركيب. قد يؤدي تركيب هذا الطقم بشكل غير سليم إلى حدوث وفاة أو إصابة خطيرة. (b00333)

ملاحظة

يشير مستند التعليمات هذا إلى المعلومات الواردة في دليل الصيانة. يلزم توفر دليل الخدمة الخاص بموديل الدراجة النارية حتى يمكن إجراء عملية التركيب هذه. يمكن الحصول على دليل من وكيل شركة Harley-Davidson.

التحضير

ملاحظة

بالنسبة للسيارات المزودة بصافرة إنذار الأمان:

- تحقق من وجود مفتاح الأمان في وضع حر اليبدين.
- أثناء وجود مفتاح الأمان الخاص بنظام الأمان، لف مفتاح الإشعال إلى الوضع ON (تشغيل).

موديلات EFI:

⚠ تحذير

لمنع تناثر الوقود، يلزم تصريف نظام الوقود عالي الضغط قبل فصل خط الإمداد. البنزين مادة سريعة الاشتعال وشديدة الانفجار، وقد يؤدي إلى الوفاة أو حدوث إصابة خطيرة. (a00275)

طهر خط الإمداد بالوقود وافصله.

جميع المركبات:

⚠ تحذير

لمنع التشغيل العرضي للمركبة، الذي قد يؤدي إلى حدوث وفاة أو إصابة خطيرة، افصل كبلات البطارية (الكبل السالب (-) أولاً) قبل المتابعة. (a00307)

⚠ تحذير

افصل كبل البطارية السالب (-) أولاً. إذا لامس الكبل الموجب (+) الأرض والكبل السالب (-) متصل، فقد يؤدي الشرر الناتج إلى انفجار البطارية، الأمر الذي قد يؤدي إلى حدوث الوفاة أو التعرض لإصابات خطيرة. (a00049)

1. راجع دليل الصيانة لفك المقعد. انظر دليل الخدمة لفصل كابلات البطارية، وأبدأ بالكابل السالب. احتفظ بجميع معدات تركيب المقعد.

للموديلات التي تعمل بالكربنة:

⚠ تحذير

قد يتسرب البنزين من خط الوقود بالكربونيتير عند فصله من تجهيزة صمام الوقود. البنزين مادة سريعة الاشتعال وشديدة الانفجار، وقد يؤدي إلى الوفاة أو حدوث إصابة خطيرة. امسح الوقود المنسكب على الفور وتخلص من الخرقه بطريقة مناسبة. (a00256)

1. اضبط صمام التزود بالوقود إلى وضع OFF (إيقاف التشغيل). أزل خط الوقود من الصمام.

عام

رقم المجموعة

12-19289

الموديلات

للإطلاع على معلومات تركيب الموديل، راجع كتالوج بيع قطع الغيار والملحقات بالتجزئة أو قسم والملحقات على الموقع www.harley-davidson.com (باللغة الإنجليزية فقط).

ملاحظة

يتطلب تركيب هذا الطقم إجراء تغييرات على المنفت أو إعادة المعايرة للتشغيل بشكل سليم. وقد يؤدي عدم اتباع ذلك إلى انخفاض كفاءة الوقود، وربما يؤدي ذلك إلى تلف المحرك. (b00623)

ملاحظة

هذا المحرك مخصص للاستخدام في السباقات فقط! أزل ملصق الانبعاثات ولوحة الترخيص من شاسيه المعمل.

تم تجميع المحرك باستخدام مبادئ مسنن لموديلات Dyna (قطعة رقم 24038-03).

محتويات مجموعة الأدوات

انظر الشكل 7 إلى الشكل 13 و الجدول 11 إلى الجدول 17 .

متطلبات التركيب

- زيت المحرك الموصى به، [®] Screamin' Eagle SYN3 20W50 (قطعة رقم QT03/00-99824).
- تتطلب موديلات Touring استبدال مبادئ الجذع المسنن بالقطعة رقم 24008-03 لموديلات الأعوام 2002-2005 أو القطعة رقم 24009-06 لموديلات عام 2006.
- رؤوس الأسطوانات في مجموعة الأدوات هذه مخروطية للاستخدام مع شفاه السحب المتناظرة (المعدات الأصلية منذ عام 2006). تتطلب موديلات الأعوام 1999-2005 الشراء المنفصل لشفاه السحب المتناظرة (قطعة رقم 26993-06)، الكمية 2.
- مطلوب تثبيت محركات الانضغاط. راجع كتالوج Screamin' Eagle Pro أو اتصل بأحد وكلاء Harley-Davidson.
- تدعم مجموعة أدوات القابض عزم دوران مقداره 190 (140 ft-lbs) (N·m) على الأقل. توصي Harley-Davidson بتثبيت قابض الضغط لمركبات Screamin' Eagle (قطعة رقم 37000121) و نابض الحاجز (قطعة رقم 37951-98). تستخدم تطبيقات السباقات القائمة على الجر مجموعة أدوات القابض (قطعة رقم 37976-A08).
- جسم خائق موديلات SE، ومنظف الهواء، والحوافن عالية التدفق. راجع كتالوج Screamin' Eagle Pro أو اتصل بوكيل Harley-Davidson.
- مجموعة أدوات حشيات العادم لموديلات SE (قطعة رقم 17048-98).
- يُوصى بمبرد الزيت. انظر كتالوج بيع قطع الغيار والملحقات بالتجزئة أو قسم قطع الغيار والملحقات على موقع www.harley-davidson.com.
- موديلات EFI: منغم SE Pro Super Tuner - راجع كتالوج Screamin' Eagle Pro أو اتصل بأحد وكلاء Harley-Davidson.
- طالع الأقسام ذات الصلة في دليل الصيانة للتعرف على الأدوات الخاصة المطلوبة لتركيب مجموعة الأدوات هذه.

المواصفات	العنصر
10.5:1	نسبة الضغط
103.12 ملم	تجويف الأسطوانة
117.48 ملم	الشوط
1962.39 سم مكعب	الإزاحة
مكببة	
الحوض الجاف المضغوط مع مبرد الزيت	نظام التزييت

سماحيات التصنيع

راجع مواصفات Twin-Cam 96™ في دليل الخدمة للاطلاع على أي مواصفات لا تظهر في الجداول التالية.

الجدول 2. رؤوس الأسطوانة

العنصر	بوصة	مم
دليل الصمام في الرأس (ضيق)	0.0033-0.0020	0.084-0.051
مقعد صمام السحب في الرأس (ضيق)	0.0055-0.004	0.140-0.102
مقعد صمام العادم في الرأس (ضيق)	0.0055-0.004	0.140-0.102

الجدول 3. الصمامات

العنصر	بوصة	مم
دليل التراكب (صمام السحب والعادم)	0.0029-0.0011	0.074-0.028
عرض المقعد	0.062-0.034	1.57-0.86
بروز الساق من قمة رأس الأسطوانة	2.024-1.990	51.41-50.55

الجدول 4. مواصفات صمامات الزنبرك

العنصر	الضغط	البعد
مغلق	180 رطل (79 كجم)	1.800 بوصة (45.7 ملم)
الفتح	500 رطل (196 كجم)	1.177 بوصة (29.9 ملم)
الطول الحر	غير منطبق	2.210 بوصة (56.1 ملم)

الجدول 5. المكابس

خُلوص المكبس:	بوصة	مم
تراكب المكبس مع الأسطوانة (غير محكم)	0.0036-0.0026	0.091-0.066
تراكب سن المكبس (غير محكم)	0.0008-0.0003	0.020-0.007
الفجوة الطرفية للحلقة العلوية	0.020-0.012	0.505-0.304
الفجوة الطرفية للحلقة الثانية	0.024-0.016	0.609-0.406
فجوة قضيب حلقة ضبط الزيت	0.028-0.008	0.711-0.203
الخلوص الجانبي للحلقة العلوية	0.0022-0.0010	0.055-0.025
الخلوص الجانبي للحلقة الثانية	0.0022-0.0010	0.055-0.025
الخلوص الجانبي لحلقة ضبط الزيت	0.0072-0.0003	0.182-0.007

الجدول 6. مواصفات الكامرة - SE266E

مداخل الهواء	المواصفات
الفتح	BTDC 24
الإغلاق	ABDC 58
المدة	262°
الرفع الأقصى للصمام	0.658 بوصة (16.713 ملم)
رفع الصمام إلى النقطة الميتة العليا (TDC)	0.208 بوصة (5.283 ملم)
العادم	المواصفات
الفتح	BBDC 69
الإغلاق	ATDC 17
المدة	266°
الرفع الأقصى للصمام	0.658 بوصة (16.713 ملم)

إزالة المحرك الأصلي

1. رفع الدراجة البخارية.

⚠ تحذير

عند خدمة نظام الوقود، لا تدخن ولا تسمح بوجود مصادر لهب مكشوف أو شرر في هذه المنطقة. البنزين مادة سريعة الاشتعال وشديدة الانفجار، وقد يؤدي إلى الوفاة أو حدوث إصابة خطيرة. (a00330)

2. أزل خزان الوقود طبقًا للتعليمات الواردة في دليل الصيانة.

3. راجع قسم ENGINE (المحرك) من دليل الخدمة المناسب لإزالة المحرك من الشاسيه.

تثبيت المحرك SE120R

1. قبل تثبيت المحرك، تأكد من عدم وجود بقايا أو تلوث في نظام التزييت. انظر دليل الخدمة لتنظيف خزان الزيت. اطلب من وكيل معتمد أو فني مؤهل إجراء تنظيف الخزان.

2. أزل أغشية ممرات الزيت/سداداتها التي تربط المحرك بواجهة ناقل الحركة.

3. راجع قسم ENGINE (المحرك) من دليل الخدمة المناسب لتثبيت المحرك على الشاسيه.

4. لموديلات **Touring**: أزل مبادئ الجذع المسنن واستبدله بالمبادئ المناسب المدرج في قسم **ADDITIONAL PARTS REQUIRED** (قطع الغيار الإضافية المطلوبة).

التجميع النهائي

1. ثبت خزان الوقود طبقًا للتعليمات الواردة في دليل الصيانة.

2. ثبت المقعد وفقًا للتعليمات الواردة في دليل الصيانة.

⚠ تحذير

بعد تركيب المقعد، اسحبه لأعلى للتحقق من تثبيته في موضعه. قد يتحرك المقعد المنحل أثناء القيادة ويسبب في فقد السيطرة، الأمر الذي قد يؤدي إلى حدوث الوفاة أو التعرض لإصابات خطيرة. (b00070)

ملاحظة

تجب إعادة معايرة ECM عند تركيب هذه العلبة. قد تؤدي عدم إعادة معايرة ECM بشكل سليم إلى تلف المحرك بشدة. (b00399)

3. نزل نظام معايرة ECM الجديد عند تركيب مجموعة الأدوات هذه. راجع كتالوج Screamin' Eagle Pro أو اتصل بوكيل Harley-Davidson.

4. ابدأ بتدوير المحرك وشغله. كرر ذلك عدة مرات للتأكد من التركيب بطريقة صحيحة.

التشغيل

1. ارجع إلى قواعد القيادة بعد التليين في دليل المالك للتعرف على تليين المحرك الجديد.

الصيانة

1. راجع الجدول الزمني للصيانة في دليل الخدمة المناسب أو دليل المالك.

2. راجع قسم ENGINE (المحرك) في دليل الخدمة للاطلاع على التجميع والتفكيك.

مواصفات المحرك SE120R

ملاحظة

توفر الأقسام التالية معلومات فريدة غير متوفرة في قسم "المحرك" من دليل خدمة محركات Twin Cam 96™ المناسب من النوع ألفا من منصات **Touring** أو **Dyna**.

مداخل الهواء	المواصفات
رفع الصمام إلى النقطة الميتة العليا (TDC)	0.178 بوصة (4.521 ملم)
توقيت الكامرة عند 0.053 بوصة (1.346 مم) لمسافة رفع الغماز بدرجات العمود المرفقي	

إزالة مكونات المحرك

1. راجع دليل الصيانة لإزالة مجموعة منظف الهواء القائمة.
2. أزل نظام العادم القائمة باتباع الإجراءات الواردة في دليل الصيانة.
3. فك الطرف العلوي للمحرك. راجع أقسام "المحرك" ذات الصلة في دليل الصيانة.

تركيب مكونات الطرف العلوي للمحرك

ملاحظة

راجع الشكل 1. تلغي حشية قاعدة الأسطوانة مفاص 4.060 بوصة (1) وحشية رأس الأسطوانة (2) الحاجة إلى حلقات دائرية. لا تستخدم الحلقات الدائرية على أسنان تثبيت الأسطوانات أو سدادات الأسطوانات.

عند تثبيت حشية قاعدة جديدة (1)، ثبت بحيث يتجه الجانب المنقوش إلى الأسفل والجانب المقعر إلى الأعلى.

حدود البلى الذي يتطلب الخدمة

استخدم حدود البلى بمثابة دليل يوجه استبدال الأجزاء.

ملاحظة

راجع مواصفات Twin-Cam 96 في دليل الخدمة للاطلاع على أي مواصفات لا تظهر في الجداول التالية.

الجدول 7. الأسطوانات

العنصر	استبدال في حالة زيادة البلى	
	بوصة	مم
الاستدقاق	0.002	0.051
شكل دائري غير متوازن	0.002	0.051
انقثال أسطح الحشيات أو الحلقات الدائرية: القمة	0.006	0.152
انقثال أسطح الحشيات أو الحلقات الدائرية: القاعدة	0.004	0.102

الجدول 8. تجويف الأسطوانة

العنصر	استبدال في حالة زيادة البلى	
	بوصة	مم
قياسي	4.062	103.17
0.010 بوصة حجم زائد	4.072	103.43

الجدول 9. المكابس

حد بلى تراكب المكبس مع الأسطوانة (غير محكم)	بوصة	مم
تراكب الأسطوانة (غير محكم)	0.0061	0.155
تراكب سن المكبس (غير محكم)	0.0011	0.028
الفجوة الطرفية للحلقة العلوية	0.030	0.762
الفجوة الطرفية للحلقة الثانية	0.034	0.863
فجوة قضيب حلقة ضبط الزيت	0.038	0.965
الخلوص الجانبي للحلقة العلوية	0.0030	0.076
الخلوص الجانبي للحلقة الثانية	0.0030	0.076
الخلوص الجانبي لحلقة ضبط الزيت	0.0079	0.200

صيانة أسطوانات SE120R أو استبدالها

1. رفع الدراجة البخارية.

ملاحظة

عطل نظام الأمان.

2. أزل المقعد وفقاً للتعليمات الواردة في دليل الصيانة.

تحذير

بعد تركيب المقعد، اسحبه لأعلى للتحقق من تثبيته في موضعه. قد يتحرك المقعد المنحل أثناء القيادة ويتسبب في فقد السيطرة، الأمر الذي قد يؤدي إلى حدوث الوفاة أو التعرض لإصابات خطيرة. (b00070)

3. ثبت المقعد وفقاً للتعليمات الواردة في دليل الصيانة.

صيانة مكبس SE120R أو استبداله

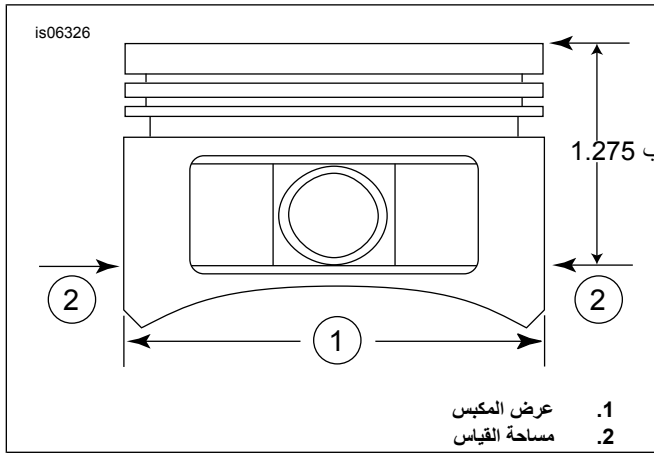
1. راجع قسم "المحرك" في دليل الصيانة.

تحذير

عند خدمة نظام الوقود، لا تدخن ولا تسمح بوجود مصادر لهب مكشوف أو شرر في هذه المنطقة. البنزين مادة سريعة الاشتعال وشديدة الانفجار، وقد يؤدي إلى الوفاة أو حدوث إصابة خطيرة. (a00330)

3. فك المصهر الرئيسي. راجع إلى دليل الصيانة لدراجتك النارية.

4. أزل خزان الوقود طبقاً للتعليمات الواردة في دليل الصيانة.



الشكل 2. قياسات المكبس

5. راجع الشكل 2. قس عرض المكبس (1) عند 90 درجة أفقيًا من كلا جانبي فتحة المكبس وعلى مسافة 1.275 بوصة أسفل سطح المكبس (السطح العلوي) (2). راجع الجدول 5 للتحقق من تراكب المكبس مع الأسطوانة عند هذا الموقع.

6. المكابس الموجودة في هذه المجموعة مخصصة الأمام والخلف. تثبت المكبس الذي عليه العلامة "FRONT" (الأمام) في الأسطوانة الأمامية بحيث يكون اتجاه السهم نحو الجزء الأمامي من المحرك. تثبت المكبس الذي عليه العلامة "REAR" (الخلف) في الأسطوانة الخلفية بحيث يكون اتجاه السهم نحو الجزء الأمامي من المحرك.

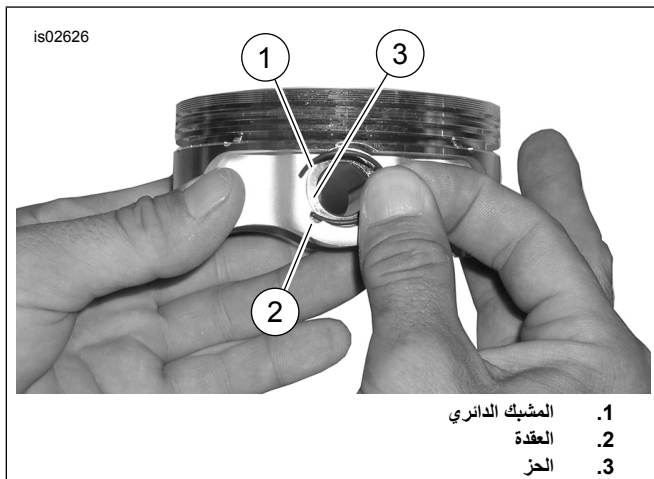
7. راجع قسم ENGINE: TOP END OVERHAUL, ASSEMBLY (المحرك، تجديد الطرف العلوي، التجميع) من دليل الصيانة للاطلاع على إجراءات تثبيت المكبس والأسطوانة ورأس الأسطوانة.

تثبيت حلقة احتجاز (المشبك الدائري) سن المكبس

ملاحظة

يجب أن تقع فجوة المشبك الدائري عند موضع الساعة 12 أو 6 عند تثبيتها.

1. راجع الشكل 3. أقحم الطرف المفتوح من المشبك الدائري (1) في التلم (2) على الأخدود (3) حول نتوء سن المكبس بحيث تقع الفجوة عند موضع الساعة 12 أو 6 عند تثبيتها.



الشكل 3. المشبك الدائري والمكبس

تحذير

لمنع التشغيل العرضي للمركبة، الذي قد يؤدي إلى حدوث وفاة أو إصابة خطيرة، افصل كبلات البطارية (الكبل السالب (-) أولاً) قبل المتابعة. (a00307)

تحذير

افصل كبل البطارية السالب (-) أولاً. إذا لامس الكبل الموجب (+) الأرض والكبل السالب (-) متصل، فقد يؤدي الشرر الناتج إلى انفجار البطارية، الأمر الذي قد يؤدي إلى حدوث الوفاة أو التعرض لإصابات خطيرة. (a00049)

1. راجع دليل الصيانة لفك المقعد. انظر دليل الخدمة لفصل كبلات البطارية، وابدأ بالكابل السالب.

تحذير

عند خدمة نظام الوقود، لا تدخن ولا تسمح بوجود مصادر لهب مكشوف أو شرر في هذه المنطقة. البنزين مادة سريعة الاشتعال وشديدة الانفجار، وقد يؤدي إلى الوفاة أو حدوث إصابة خطيرة. (a00330)

2. راجع قسم ENGINE: STRIPPING MOTORCYCLE FOR SERVICE and TOP END OVERHAUL, DISASSEMBLY (المحرك، تفكيك الدراجة النارية للخدمة وتجديد الطرف العلوي) من دليل الصيانة لمعرفة إجراءات إزالة رأس الأسطوانة والأسطوانة والمكبس.

3. اتبع الإجراءات الواردة في قسم ENGINE: SUB-ASSEMBLY SERVICE AND REPAIR, TOP END/ CYLINDER/ UPPER CONNECTING ROD (المحرك، خدمة التجميع الفرعي والإصلاح، الطرف العلوي/الأسطوانة/قضيب التوصيل العلوي) من دليل الصيانة لفحص القطع.

4. راجع قسم ENGINE (المحرك): SUB-ASSEMBLY SERVICE AND REPAIR, CYLINDER (خدمة التجميع الفرعي والإصلاح، الأسطوانة) من دليل الصيانة للحصول على تعليمات التخريم والتجليخ.

ملاحظة

تثبت الحلقة العلوية (ذات الوجه الأسطواني) والحلقة الثانية (ذات الوجه المخروطي) بحيث تتجه العلامة "N" إلى الأعلى. يمكن تثبيت قضبان حلقة الزيت بحيث يتجه أي من الوجهين إلى الأعلى.

تُلغى حشيات قاعدة الأسطوانة وحشيات رأس الأسطوانة الموجودة في مجموعة الأدوات الحاجة إلى حلقات دائرية (قطعة رقم 11273). لا تستخدم الحلقات الدائرية على أسنان تثبيت الأسطوانات أو سدادات الأسطوانات.

عند تثبيت حشية قاعدة جديدة، تثبت بحيث يتجه الجانب المنقوش إلى الأسفل والجانب المقعر إلى الأعلى.

ملاحظة

التحقق من تراكب المكبس مع الأسطوانة عند هذا الموقع وفقاً لجدول 5 بمثابة مرجع.

الجدول 10. تجميع الكباس

الوصف (الكمية)	العنصر
المكبس (الخلفي، +0.010)	2
• طقم حلقات (0.010+) (2)	3
• سن المكبس (2)	4
• المشبك الدائري (4)	5

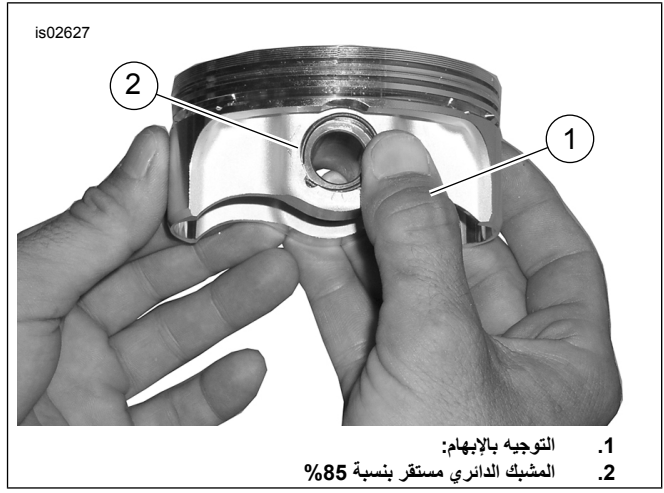
استبدال/صيانة قضبان الدفع

1. راجع قسم "المحرك" في دليل الصيانة.

ملاحظة

اتبع الإجراءات الواردة في دليل الصيانة المناسب لتثبيت قضبان الدفع أو إزالتها. توجد على قضبان الدفع العلامة "Intake" "السحب" و "Exhaust" "العادم".

قضبان الدفع اتجاهية. تحقق من أن الأطراف الأكبر لقضبان الدفع مثبتة في مقابس الرافع.



1. التوجيه بالإبهام:
2. المشبك الدائري مستقر بنسبة 85%

الشكل 4. ثبت المشبك الدائري

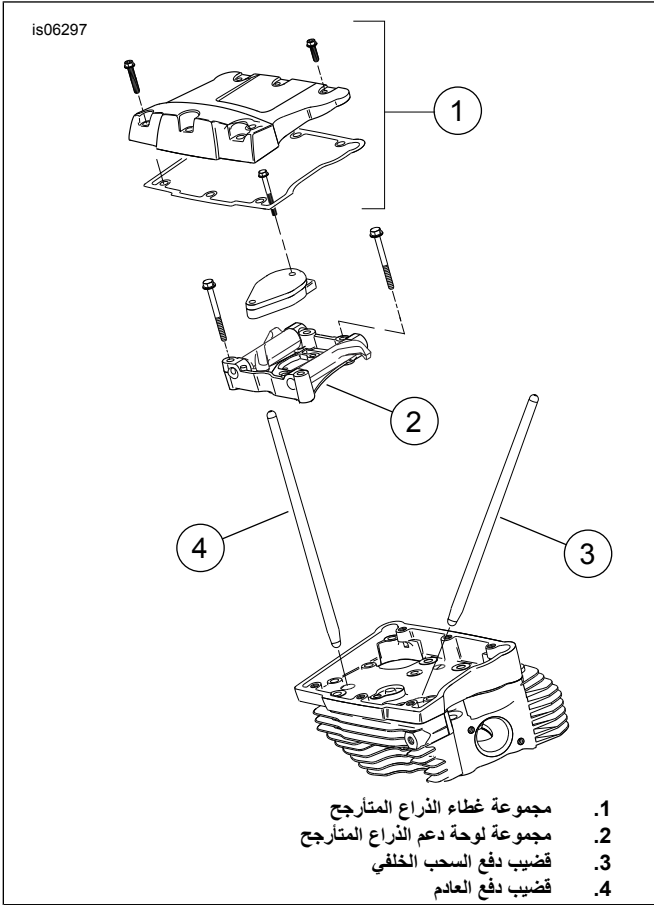
2. راجع الشكل 4. ضع إبهامك (1) كما هو موضح. اضغط بقوة حتى تستقر نسبة 85% من المشبك الدائري (2) في الحز.

3. لا تحدش المكبس أو إلحاق الضرر به، واستخدم مفك براغ صغير النصل لتثبيت المشبك الدائري فيما تبقى من الأخدود. كرر العملية مع بقية المشابك الدائرية.

ملاحظة

تأكد من أن محيط المكبس مستقر بالكامل، وإلا سيلحق ضرر بالمحرك.

4. راجع قسم ENGINE: ASSEMBLING MOTORCYCLE AFTER STRIPPING (تجميع الدراجة النارية بعد تفكيكها) من دليل الخدمة لمعرفة إجراءات إعادة التجميع النهائية.



1. مجموعة غطاء الذراع المتأرجح
2. مجموعة لوحة دعم الذراع المتأرجح
3. قضيب دفع السحب الخلفي
4. قضيب دفع العادم

الشكل 6. قضبان الدفع

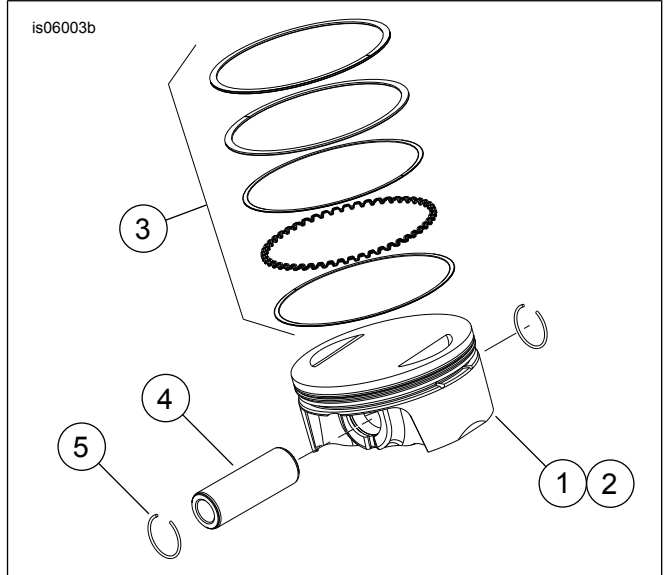
استبدال/صيانة رؤوس الأسطوانات

1. راجع قسم "المحرك" في دليل الصيانة.

ملاحظة

راجع الشكل 9. تضم رؤوس الأسطوانات البديلة (1) ميداليات موسومة بالعبارة "CNC PORTED" عند الرغبة، أعد استخدام ميداليات "R120" أو اشترت ميداليات جديدة (12).

2. ضع غراء ومانع تسرب Loctite 246 متوسط القمّة/للحرارة العالية (يتم شراؤه منفصلاً) على البراغي وثبت ميداليات "R120". أحكم الربط بقوة 1, 1-2, 3 N·m (10-12 in-lbs)

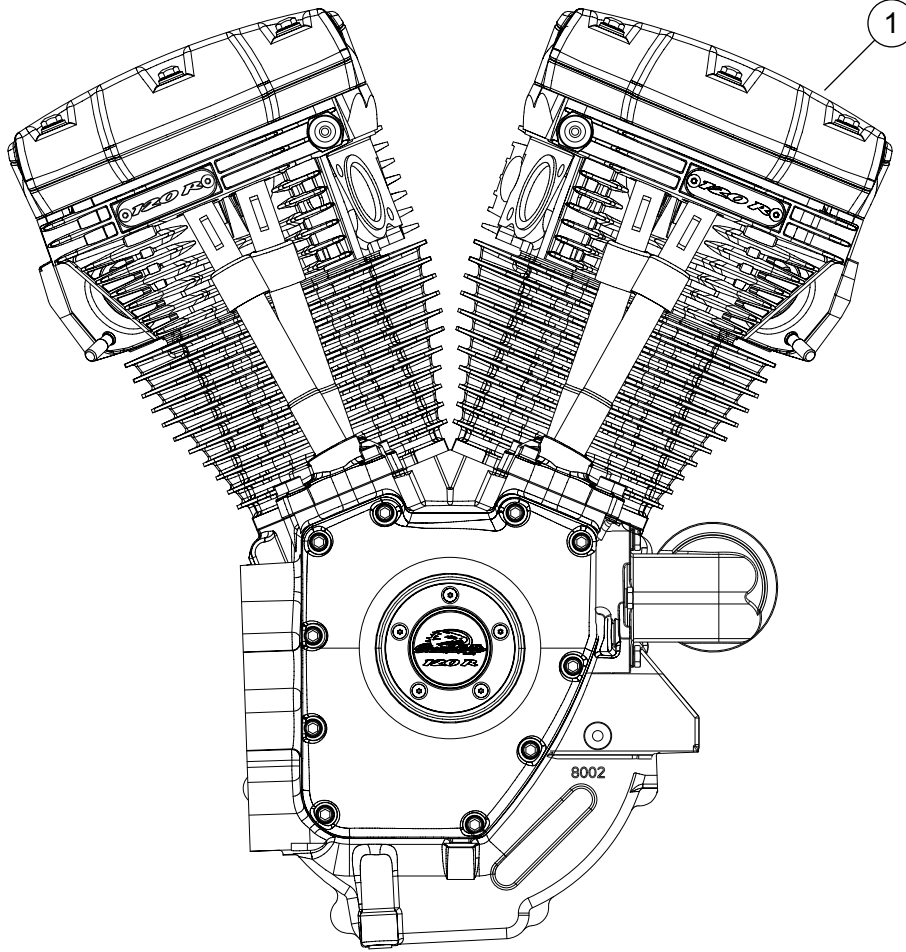


الشكل 5. تجميع الكباس

الجدول 10. تجميع الكباس

الوصف (الكمية)	العنصر
المكبس (الأمامي، قياسي)	1
المكبس (الخلفي، قياسي)	2
• طقم حلقات (قياسية) (2)	3
• سن المكبس (2)	4
• المشبك الدائري (4)	5
المكبس (الأمامي، +0.010)	1

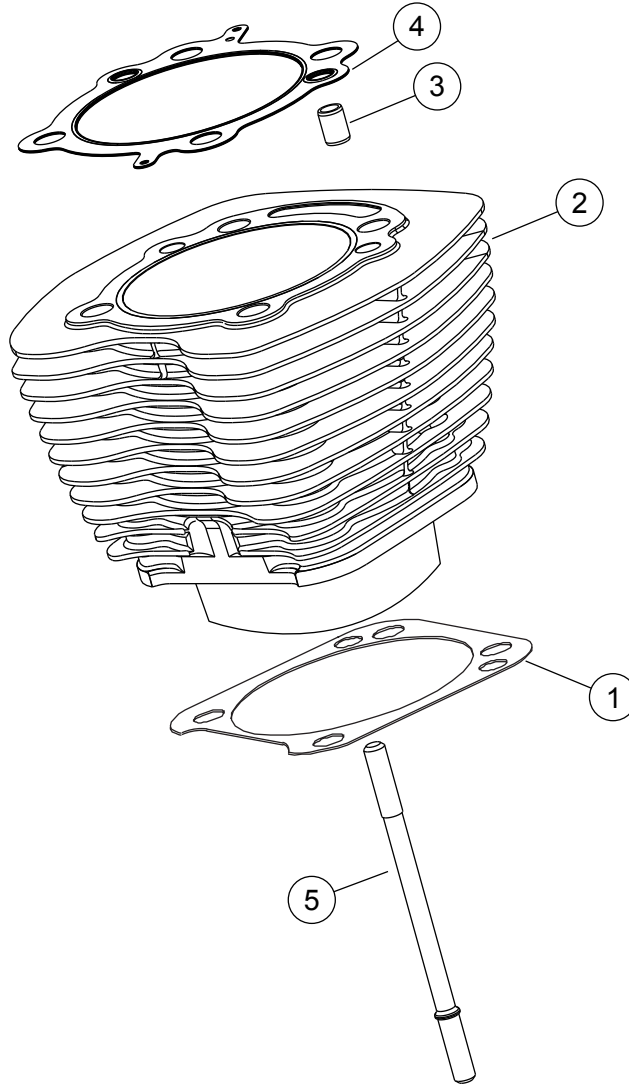
is06774c



الشكل 7. مجموعة المحرك، SE120R كاملة

الجدول 11. محرك قفص SE120R Screamin' Eagle Pro المخصص للاستخدام في السباقات

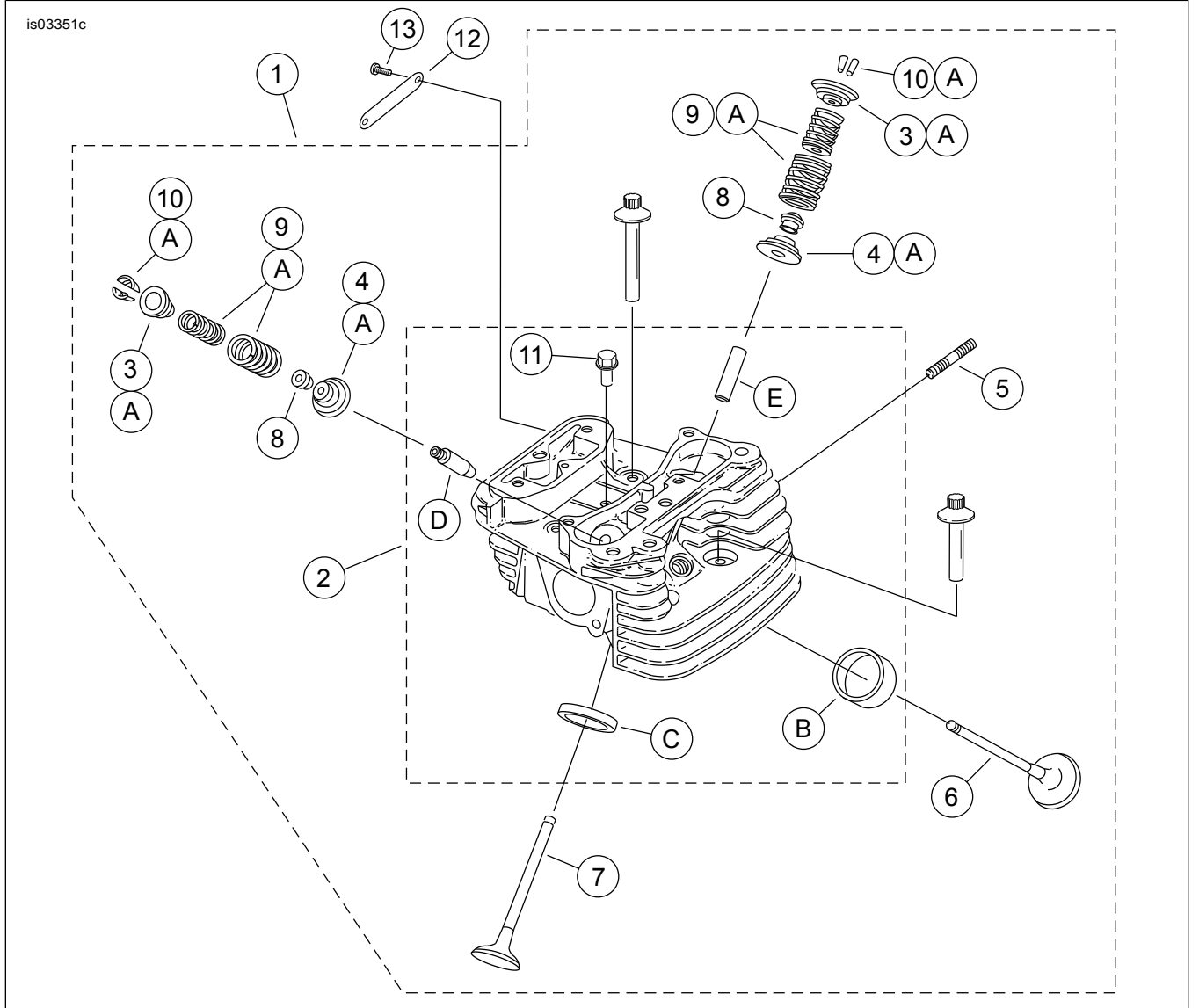
رقم الجزء	الوصف (الكمية)	العنصر
12-19289	مجموعة المحرك، كاملة	1



الشكل 8. قطع غيار الخدمة: محرك قفص SE120R Screamin' Eagle Pro المخصص للاستخدام في السباقات

الجدول 12. قطع غيار الخدمة: محرك قفص SE120R Screamin' Eagle Pro المخصص للاستخدام في السباقات

رقم الجزء	الوصف (الكمية)	العنصر
A04-16736	حشية القاعدة، الأسطوانة (2)	1
C04-16550	طقم أسطوانات SE، 4.060 بوصة، (أسود) (يضم العناصر 1 و3 و4 و1105 وA1086)	2
A99-16595	سن التثبيت، الحلقة (4)	3
04-16104	الحشية، رأس الأسطوانة (2)	4
A99-16834	المسمار عديم الرأس، الأسطوانة (8)	5
C99-17053	طقم الحشية، تجديد المحرك (لا يتضمن حشية رأس الأسطوانة أو حشية القاعدة أو موانع تسرب ساق الصمام) (غير موضح)	6
C99-17052	طقم الحشية، الطرف العلوي (لا يتضمن حشية رأس الأسطوانة أو حشية القاعدة أو موانع تسرب ساق الصمام) (غير موضح)	7



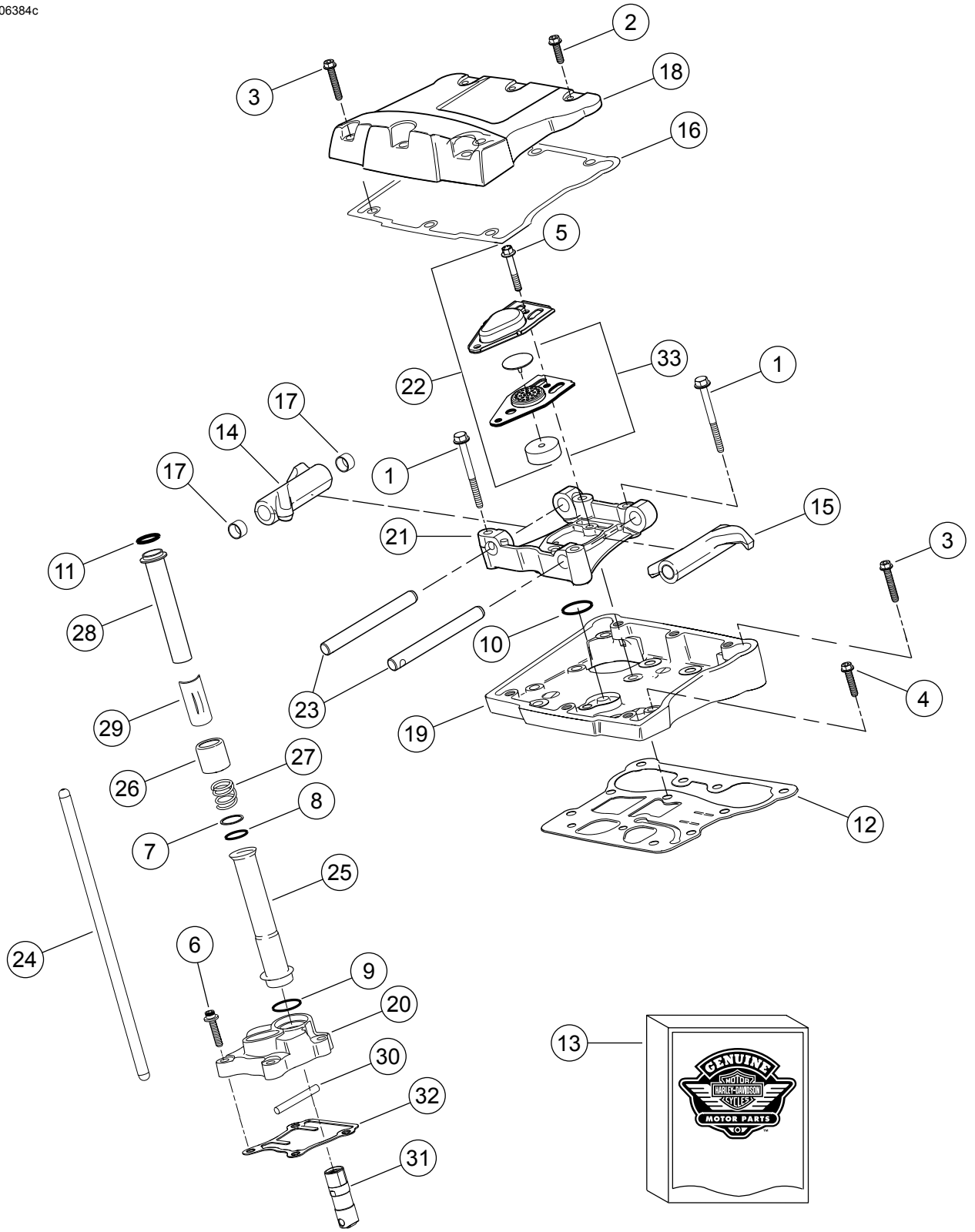
الشكل 9. قطع غيار الخدمة: محرك قفص SE120R Screamin' Eagle Pro المخصص للاستخدام في السباقات

الجدول 13. قطع غيار الخدمة: محرك قفص SE120R Screamin' Eagle Pro المخصص للاستخدام في السباقات

رقم الجزء	الوصف (الكمية)	العنصر
11-16921	مجموعة رأس الأسطوانة، الطرف الخلفي يضم ميدالية موسومة بالعبارة "CNC PORTED" (تضم العناصر 2 إلى 11)	1
11-16917	مجموعة رأس الأسطوانة، الطرف الأمامي يضم ميدالية موسومة بالعبارة "CNC PORTED" (تضم العناصر 2 إلى 11)	2
لا تباع بصورة مفردة	رأس الأسطوانة (مخروط، مثبتة عليه العناصر B و C و D و E)	3
راجع مجموعات أدوات الصيانة	الطوق، زنبرك الصمام، العلوي (4)	4
راجع مجموعات أدوات الصيانة	الطوق، زنبرك الصمام، السفلي (4)	4
83-16715	المسمار عديم الرأس، منفذ العادم (4)	5
08-18190	صمام السحب (2)	6
03-18183	صمام العادم (2)	7
98-18046	مانع التسرب، الصمام (4)	8
راجع مجموعات أدوات الصيانة	وحدة زنبرك الصمام (4)	9
98-18240	أداة التنبيت، طوق الصمام (8). مضمولة أيضاً مع مجموعة الأدوات 02A18281	10
08-16648	سداة تحرير الضغط الأتوماتيكي (ACR)	11
10-17136	الميدالية، "R120"	12
99-94634	برغي، رأس على شكل زر، (2 TORX)	13
A85-16478	برغي، سن داخلي، 3/16-3 بوصة (4)	14

الجدول 13. قطع غيار الخدمة: محرك قفص SE120R Screamin' Eagle Pro المخصص للاستخدام في السباقات

رقم الجزء	الوصف (الكمية)	العنصر
A92-16480	برغي، سن داخلي، 1-7/8 بوصة (4)	15
10-32186	شمعات الإشعال (غير موضحة) (2)	16
مجموعات أدوات الصيانة:		
A02-18281	Screamin' Eagle مجموعة صمام الزنبرك،	A
تتوفر قطع Screamin' Eagle بشكل منفصل:		
08-18191	مقعد الصمام، السحب	B
A98-18048	مقعد الصمام، العادم	C
	دليل الصمام، السحب (للصيانة)	D
05-18158	• (+ 0.003 بوصة)	
05-18156	• (+ 0.002 بوصة)	
05-18154	• (+ 0.001 بوصة)	
	دليل الصمام، العادم (للصيانة)	E
05-18157	• (+ 0.003 بوصة)	
05-18155	• (+ 0.002 بوصة)	
05-18153	• (+ 0.001 بوصة)	



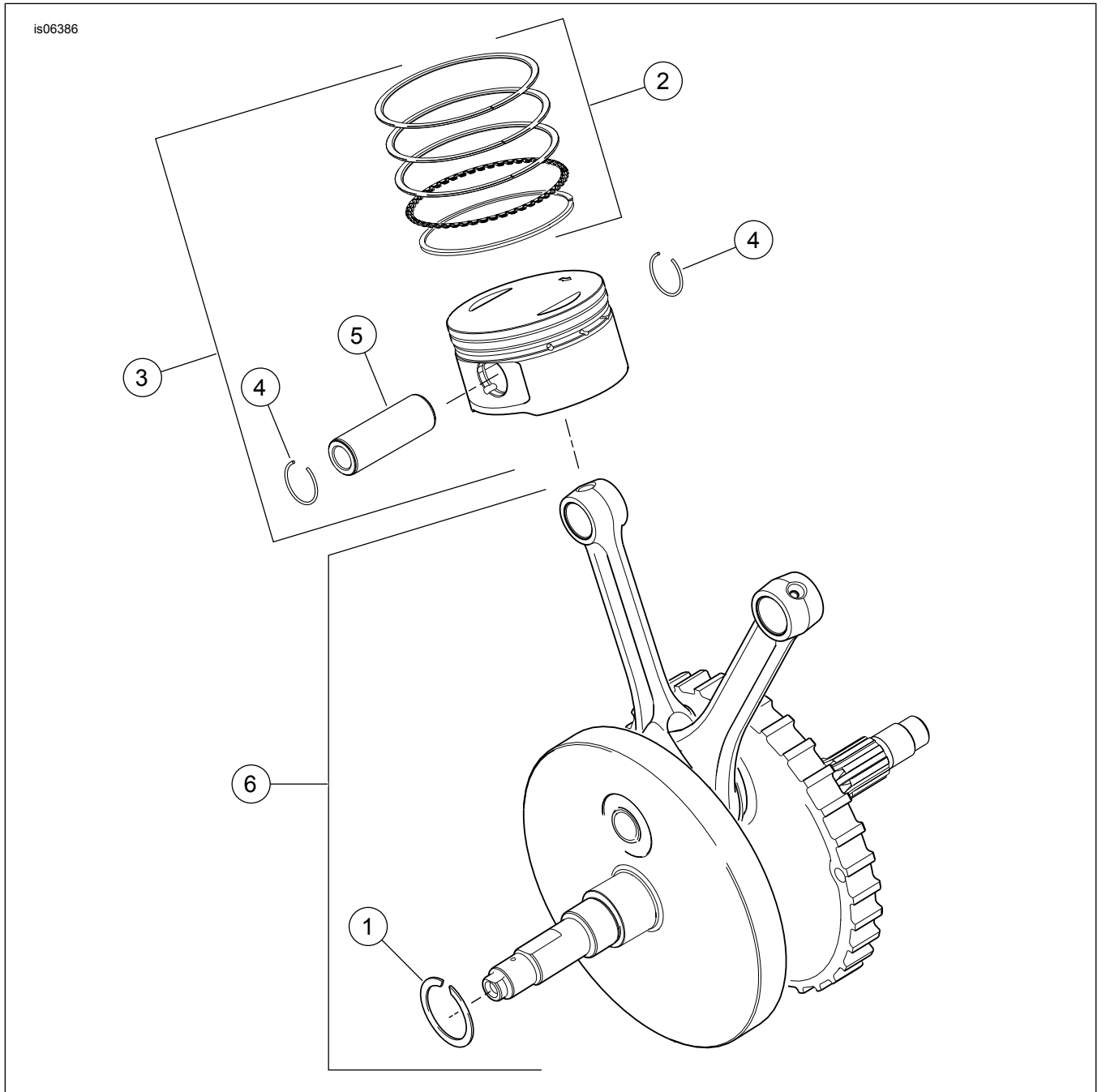
الشكل 10. محرك قفص SE120R Screamin' Eagle Pro المخصص للاستخدام في السباقات

الجدول 14. قطع غيار الخدمة: محرك قفص SE120R Screamin' Eagle Pro المخصص للاستخدام في السباقات

رقم الجزء	الوصف (الكمية)	التصنيف
1039	برغي ذو رأس مشطه سداسي 18-5/16 X 2-1/2 (الدرجة 8) (8)	1
A3692	برغي ذو رأس سداسي 18-5/16 X 1.0، مع رقعة قفل (6)	2
A3693	برغي ذو رأس سداسي 18-5/16 X 1-3/4، مع رقعة قفل (10)	3

الجدول 14. قطع غيار الخدمة: محرك قفص SE120R Screamin' Eagle Pro المخصص للاستخدام في السباقات

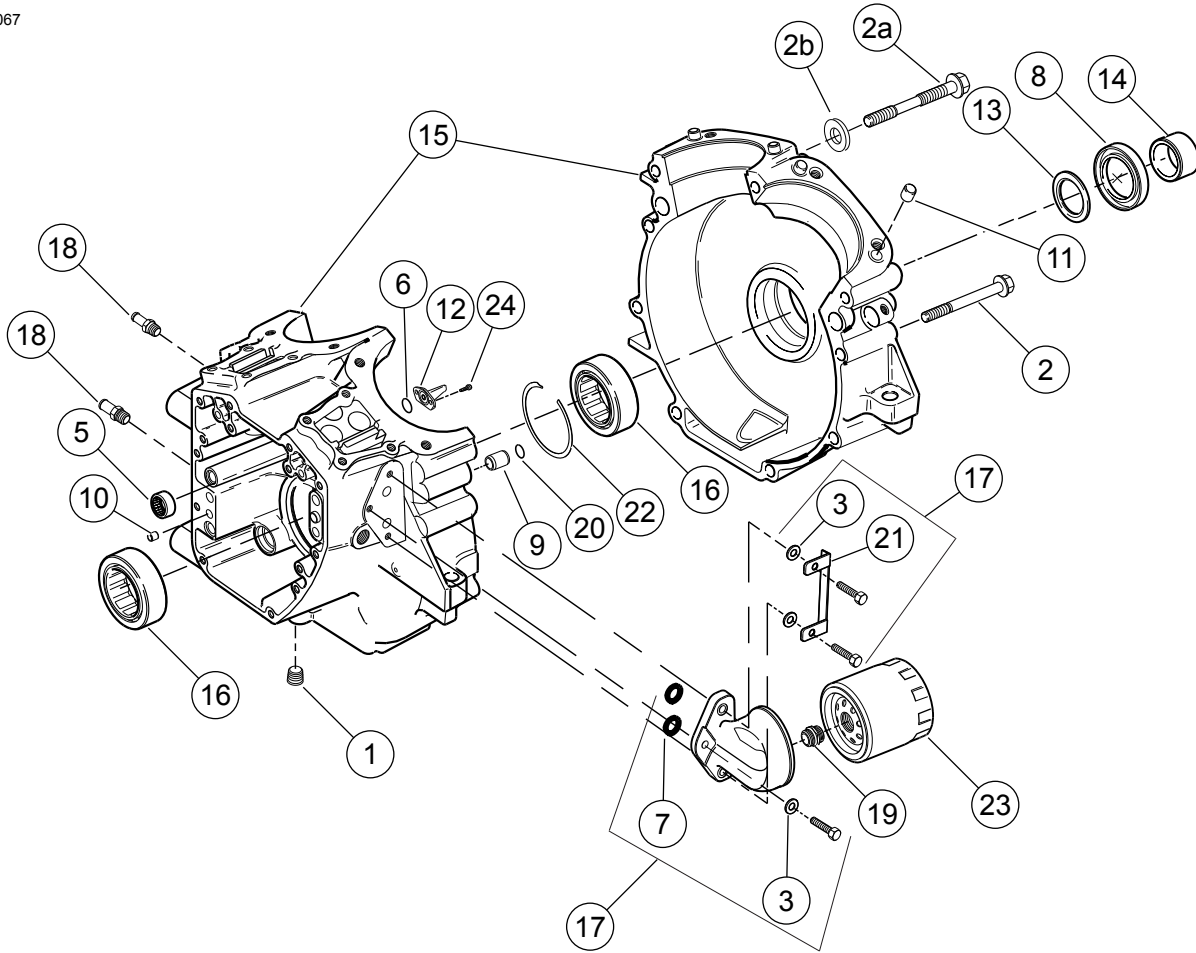
رقم الجزء	الوصف (الكمية)	العنصر
B3736	برغي ذو رأس سداسي مشفاه 18-5/16 1-1/4 X، مع رقعة قفل (8)	4
4400	برغي ذو رأس سداسي 20-1/4 1-11/16 X (الدرجة 8)، مع رقعة قفل (4)	5
A4741	برغي ذو رأس سداسي 1 20-1/4 X، مع رقعة قفل (8)	6
B6762	فلكة 11/16 × 29/32 × 1/32 (4)	7
A11132	حلقة دائرية، غطاء قضيب الدفع (4)	8
A11145	حلقة دائرية، غطاء قضيب الدفع (4)	9
11270	حلقة على شكل O (2)	10
11293	الحلقة الدائرية (4)	11
B99-16719	حشية، مبيت الذراع المتارجح (2)	12
D99-17045	طقم الحشية، صيانة الكامه	13
A83-17360	الذراع المتارجح، السحب الأمامي، العادم الخلفي، مع جلبات (2)	14
A83-17375	الذراع المتارجح، السحب الخلفي، العادم الأمامي، مع جلبات (2)	15
A99-17386	الحشية، غطاء الذراع المتارجح (2)	16
57-17428	جلبية، الذراع المتارجح (8)	17
99-17572	غطاء الذراع المتارجح (كروم) (2)	18
10-17578	مبيت الذراع المتارجح، كروم (2)	19
99-17964	غطاء الرافع، الأمامي (كروم)	20
99-17966	غطاء الرافع، الخلفي (كروم)	20
99-17594	الدعامه، الذراع المتارجح (2)	21
A03-17025	مجموعة منفذ التنفس (2)	22
83-17611	المحور، الذراع المتارجح (4)	23
03-18401	طقم قضيب الدفع ذو التراكب الكامل (+0.030 بوصة)	24
99-17939	الغطاء، قضيب الدفع، السفلي (4)	25
B36-17945	الغطاء، زنبرك الغطاء (4)	26
36-17947	الزنبرك، غطاء قضيب الدفع (4)	27
99-17948	الغطاء، قضيب الدفع، العلوي (4)	28
99-17968	أداة التنبيت، غطاء الزنبرك (4)	29
99-18535	مسمار، منع الدوران (2)	30
13-18572	طقم الرافع الهيدروليكي (يشمل 4 ارتفاعات)	31
07-18673	حشية، غطاء أداة الرفع (2)	32
26500002	المجموعة المعترضه، المنفس (2)	33



الشكل 11. قطع غيار الخدمة، محرك قفص SE120R Screamin' Eagle Pro المخصص للاستخدام في السباقات

الجدول 15. قطع غيار الخدمة: محرك قفص SE120R Screamin' Eagle Pro المخصص للاستخدام في السباقات

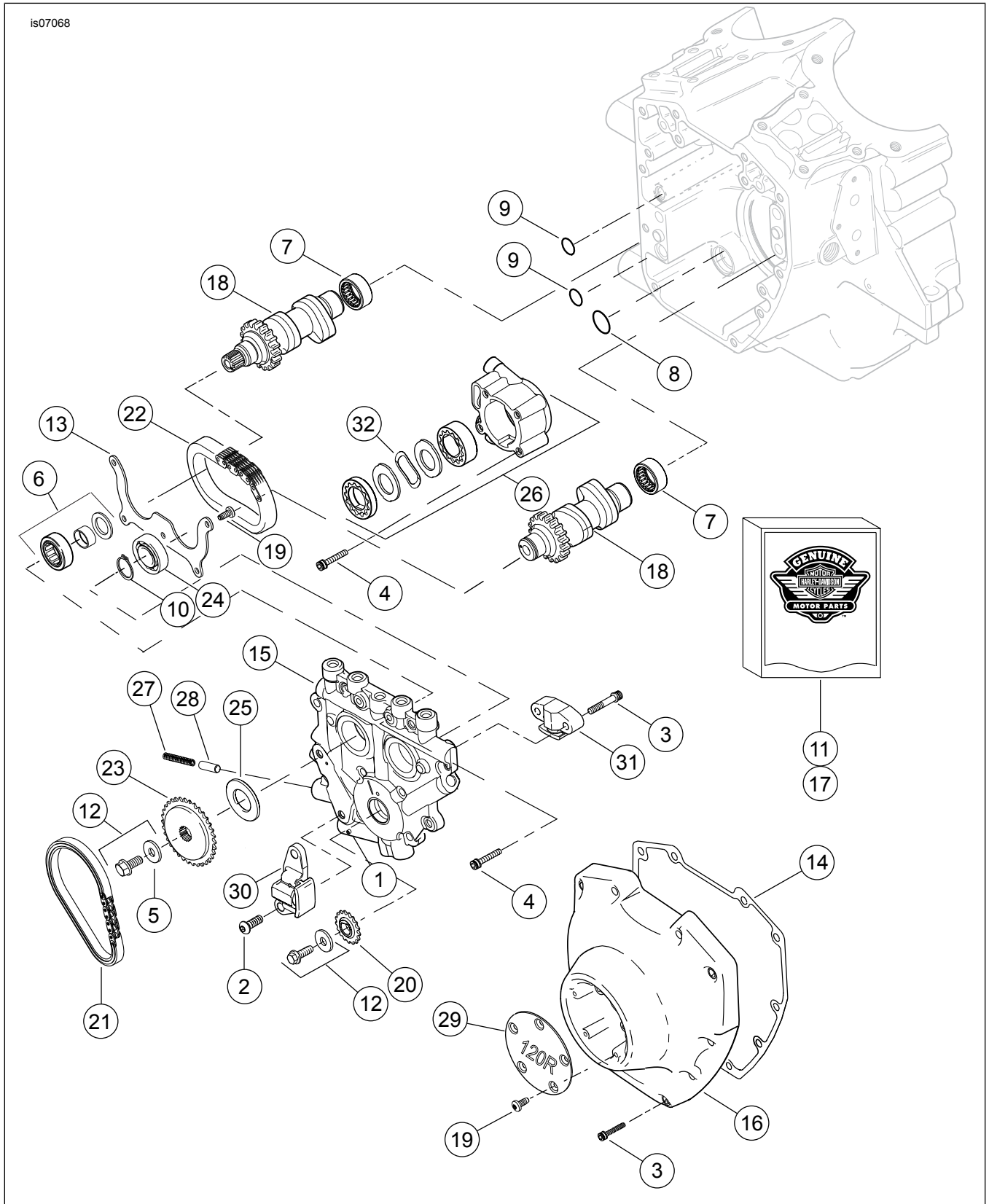
رقم الجزء	الوصف (الكمية)	العنصر
A11177	حلقة الاحتجاز	1
10-22526	مجموعة أدوات حلقات المكبس، قياسية (2)	2
10-22529	مجموعة حلقة المكبس، 0.010 بوصة حجم كبير (2)	2
10-22574	مجموعة أدوات المكبس، الأمامي والخلفي، مع سن المكبس وحلقات القفل، قياسي	3
10-22576	مجموعة أدوات المكبس، الأمامي والخلفي، مع سن المكبس وحلقات القفل، حجم كبير 0.010 بوصة	3
99-22097	حلقة القفل، سن المكبس (4)	4
10-22310	سن المكبس (2)	5
24100007	طقم تجميع الحدافة	6



الشكل 12. قطع غيار الخدمة: محرك قفص SE120R Screamin' Eagle Pro المخصص للاستخدام في السباقات

الجدول 16. قطع غيار الخدمة: محرك قفص SE120R Screamin' Eagle Pro المخصص للاستخدام في السباقات

رقم الجزء	الوصف (الكمية)	العنصر
765	قابس (3)	1
895	برغي ذو رأس مشفه سداسي، 18-5/16 x 3.0 بوصة، (8)	2
1105	برغي، علبة ذراع التدوير العلوية المركزية	a2
A1086	فلكة، منع التسرب	b2
6099	فلكة (3)	3
8972	فلكة 1-1/4 x 53/64-1 x 1/8 (2)	4
10-24017	مجموعة أدوات المحمل الإبري، (تضم المجموعة قطعتين)	5
10930	حلقة على شكل (2) (O)	6
11293	حلقة على شكل (2) (O)	7
12068	مانع تسرب زيت	8
A99-16574	سن التثبيت (2)	9
A99-16589	سن التثبيت (2)	10
A99-16595	سن التثبيت (4)	11
A06-22315	منفت تيريد المكبس، مع 10930 (2)	12
B03-24004	مجموعة أدوات المحمل، الجانب الأيسر مع 8972، 07-24605، 02-35114، والمجرى الداخلي	13
03-24038	المبادئ، الجذع المسنن (موديلات Dyna فقط)	14
24400031	مجموعة ذراع التدوير (لون أسود) مع المسامير 5 و12 و13 و16 و22 و24 و3983 (غير موضحة)	15
07-24605	المحمل، الرئيسي (2)	16
99-26261	مجموعة أدوات حامل فلتر الزيت، مع مجموعة أدوات لوحة القفل، محول وحلقات دائرية	17
99-26314	تركيبية، مستقيمة (3)	18
A95-26352	محول، فلتر الزيت	19
A76-26432	الحلقة الدائرية (2)	20
99-35071	طقم لوحة القفل مع البراغي، الحلقات الدائرية والفلكات	21
02-35114	حلقة الاحتجاز	22
A99-63798	فلتر الزيت (كروم)	23
99-68042	برغي، TORX 32-8 x 3/8 (4)	24



الشكل 13. قطع غيار الخدمة: محرك قفص SE120R Screamin' Eagle Pro المخصص للاستخدام في السباقات

الجدول 17. قطع غيار الخدمة: محرك قفص SE120R Screamin' Eagle Pro المخصص للاستخدام في السباقات

رقم الجزء	الوصف (الكمية)	التصنيف
601	مسمار فولاذ مدلفن	1
942	برغي، شناد سلسلة الكامنة الرئيسية	2

الجدول 17. قطع غير الخدمة: محرك قفص SE120R Screamin' Eagle Pro المخصص للاستخدام في السباقات

رقم الجزء	الوصف (الكمية)	العنصر
A4740	برغي، غطاء الكامه، 1/4-20 x 1-1/4، مخرش مع رقعة قفل (الدرجة 8)، (10)	3
A4740	برغي، شداد الكامه الثانويه، 1/4-20 x 1-1/4، مخرض مع رقعة قفل (الدرجة 8)، (2)	
A4741	برغي، ذو رأس سداسي 1/4-20 X 1، مع رقعة قفل (8)	4
6294	فلكة، 3/8 x 1-1/8 x 7/32	5
8983	مجموعة المحمل مع المحمل، والمجرى الداخلي، والفلكة، والحلقة الدائرية	6
10-24017	مجموعة ادوات المحمل الإبري، (تضم المجموعه قطعتين)	7
11293	حلقة على شكل حرف O	8
11301	حلقة على شكل O (2)	9
11494	حلقة الاحتجاز	10
D99-17045	طقم الحشية، صيانة الكامه	11
25566-06	مجموعة أدوات أداة تثبيت الدوالب المسنن لجنزير الكامات، مع 6294، والبراغي والفلكة	12
1200018	اللوحة، احتجاز المحمل	13
A99-25244	حشية، غطاء الكامه	14
25400018	لوحة دعم الكامه، مع صمام التجاوز	15
B01-25369	غطاء الكامه (كروم)	16
06-25585	سلسلة عمود الكامات مع مجموعة أدوات أداة التثبيت، مع 06-25566، و06-25673، و06-25675، و06-25728	17
25400029	عمود الكامات، مجموعة الأدوات الأمامية والخلفية، SE266E	18
99-68042	البرغي، رأس TORX 3/8 x 32-8 (5)	19
06-25673	الدوالب المسنن، جنزير الكامات على العمود المرفقي، T 17	20
06-25675	السلسلة، جنزير الكامات الرئيسي	21
99-25607	السلسلة، جنزير الكامات الثانوي	22
06-25728	الدوالب المسنن، جنزير الكامات، T 34	23
A8990	المحمل الكروي	24
00-25722	المباعد، محاذاة الدوالب المسنن لجنزير الكامات بسُمك 0.287	25
00-25723	المباعد، محاذاة الدوالب المسنن لجنزير الكامات بسُمك 0.297	
00-25721	المباعد، محاذاة الدوالب المسنن لجنزير الكامات بسُمك 0.307	
00-25719	المباعد، محاذاة الدوالب المسنن لجنزير الكامات بسُمك 0.317	
00-25717	المباعد، محاذاة الدوالب المسنن لجنزير الكامات بسُمك 0.327	
00-25725	المباعد، محاذاة الدوالب المسنن لجنزير الكامات بسُمك 0.337	
11889	المباعد، محاذاة الدوالب المسنن لجنزير الكامات بسُمك 0.347	
11890	المباعد، محاذاة الدوالب المسنن لجنزير الكامات بسُمك 0.357	
62400001	مجموعة مضخة الزيت	26
99-26210	الزنبك، صمام التنقيص	27
B82-26400	صمام التنقيص، مضخة الزيت	28
10-25495	غطاء، R120	29
06-39968	شداد السلسلة، سلسلة جنزير الكامات الرئيسية	30
06-39969	شداد السلسلة، سلسلة جنزير الكامات الثانويه	31
00-40323	زنبك، فاصل	32