



说明

J05483

2014-07-16



SE120R SCREAMIN' EAGLE PRO赛车用箱式发动机

概述

套件编号

19289-12

车型

关于车型配件信息，参见P&ARetailCatalog(零件与附件零售目录)或www.harley-davidson.com上的PartsandAccessories(零件与附件)部分(仅英文)。

注意

安装此套件时，需要进行喷射调整或重新校准才能正常工作。否则可能导致燃油稀薄，造成发动机损坏。(00623b)

注意

此发动机仅用于赛车！从出厂车架上拆除排放标牌和车牌。
此发动机组装时已使用戴纳链轮轴隔块(零件编号24038-03)。

套件内容

参见图7至图13和表11至表17。

安装要求

- 建议的合成发动机油，Screamin' Eagle SYN3[®]20W50(零件编号99824-03/00QT)。
- 旅行车型需要更换链轮轴隔块(零件编号24008-03，2002-2005年款车型)或链轮隔块(零件编号24009-06，2006年款车型)。
- 此套件中的汽缸头经过加工，可用于对称进气凸缘(2006起为原厂设备)。1999-2005年款车型需要单独购买对称进气密封凸缘(零件编号26993-06)(两件)。
- 需要安装自动压缩释放装置。参阅Screamin' Eagle Pro目录或咨询哈雷戴维森经销商。
- 最低支持190 N·m (140 ft-lbs) 扭矩的离合器套件。哈雷戴维森推荐安装Screamin' Eagle压力离合器(零件编号37000121)和膜片弹簧(零件编号37951-98)。短程高速赛车应用使用离合器套件(零件编号37976-08A)。
- SE节气门体、空气滤清器和大流量喷油器。参阅Screamin' Eagle Pro目录或咨询哈雷戴维森经销商。
- SE排气密封垫套件(零件编号17048-98)。
- 推荐使用机油冷却器。参见P&ARetailCatalog(零件与附件零售目录)或www.harley-davidson.com上的Parts and Accessories(零件与附件)部分。
- EFI车型：SEPro超级调节器-参阅Screamin' Eagle Pro目录或咨询哈雷戴维森经销商。
- 参见维修手册中的相关部分了解安装此套件所需要的专用工具。

警告

骑手和乘客的安全取决于此套件的正确安装。采用相关维修手册程序。如果您没有能力执行此程序或者没有正确的工具，请咨询哈雷戴维森经销商执行此安装。此套件安装不当可能造成死亡或重伤。(00333b)

注意

此说明书引用了维修手册信息。此安装需要您的摩托车车型维修手册。哈雷戴维森经销商处有售。

准备

注意

对于配备防盗警报器的车辆：

- 检查确认遥控钥匙是否存在。
- 在有防盗遥控钥匙的情况下，将点火钥匙开关转至ON(打开)位置。

EFI车型：

警告

为防止燃油喷洒，在断开供油管路之前应排空系统中的高压燃油。汽油极易燃、易爆，可造成死亡或重伤。(00275a)

排空并断开燃油输送管线。

对于所有车辆：

警告

为了防止车辆意外启动而造成死亡或重伤，请断开电池线缆(先断开电池负极(-)线缆)，然后再继续安装操作。(00307a)

警告

先断开电池负极(-)线缆。如果负极(-)线缆已连接，正极(+)线缆接地会产生火花，引起电池爆炸，造成重伤或死亡。(00049a)

1. 参见维修手册拆卸座椅。参见维修手册断开电池线缆，先断开负极线缆。保留所有座椅安装五金件。

对于化油器车型：

警告

在从燃油阀接头上断开燃油管时，汽油可能从化油器燃油管中流出。汽油极易燃、易爆，可造成死亡或重伤。应立即擦掉溢出的燃油，并以适当的方式处理掉抹布。(00256a)

1. 将燃油供油阀转至OFF(关闭)位置。从阀上拆下燃油管。

拆卸

拆卸OE发动机

1. 升高摩托车。

警告

在维修燃油系统时，不得吸烟，周围不允许有明火或火星。汽油极易燃、易爆，可造成死亡或重伤。(00330a)

2. 根据维修手册中的说明拆下燃油箱。
3. 参阅相关维修手册的发动机部分从车架上拆下发动机。

安装SE120R发动机

1. 安装发动机之前，确保机油润滑系统中无碎屑或未受到污染。请参见维修手册冲洗机油箱。由授权经销商或有资质的技师执行油箱冲洗。
2. 拆下发动机至变速箱接口处的油道盖/塞。
3. 参阅相关维修手册的发动机部分将发动机安装至车架。
4. 对于旅行车型：拆下链轮轴隔块并更换为“需要的附加零件”部分列出的相应隔块。

最终组装

1. 根据维修手册中的说明安装燃油箱。
2. 根据维修手册中的说明安装座椅。

警告

安装座椅之后，向上拉动座椅，确保其锁定到位。骑行时，座椅松动会导致失控，可能造成死亡或重伤。(00070b)

注意

安装此套件时必须重新校准ECM。未正确重新校准ECM可导致发动机严重损坏。(00399b)

3. 安装此套件时下载该新的ECM校准。参阅Screamin' Eagle Pro目录或咨询哈雷戴维森经销商。
4. 启动并运行发动机。重复几次，确认其运行正常。

操作

1. 参阅车主手册中的“磨合骑行规则”对新发动机进行磨合。

保养

1. 参阅相关维修手册或车主手册中的维护计划。
2. 参阅维修手册中的“发动机”部分了解组装与拆解说明。

SE120R发动机规格

注意

以下部分提供独特信息，针对旅行或戴纳平台相关Twin Cam 96™ 阿尔法发动机的维修手册中发动机部分未提供此信息。

表1. 发动机：SE Twin Cam 120R

项目	规格	
压缩比	10.5:1	
缸径	4.060英寸	103.12毫米
冲程	4.625英寸	117.48毫米
排量	119.75立方英寸	1962.39立方厘米
润滑系统	加压干油槽 带有机油冷却器	

制造公差

参阅维修手册中的Twin-Cam96™ 规格了解以下表格中未显示的任何规格。

表2. 汽缸头

项目	in	毫米
汽缸头内的气门导管(紧)	0.0020-0.0033	0.051-0.084
汽缸头内的进气气门座(紧)	0.004-0.0055	0.102-0.140
汽缸头内的排气气门座(紧)	0.004-0.0055	0.102-0.140

表3. 阀

项目	in	毫米
导承配合(进气和排气)	0.0011-0.0029	0.028-0.074
阀座宽度	0.034-0.062	0.86-1.57
自汽缸头凸出的阀杆凸起	1.990-2.024	50.55-51.41

表4. 阀门弹簧规格

项目	压力	尺寸
关闭	79千克(180磅)	45.7毫米(1.800英寸)
打开	196千克(500磅)	29.9毫米(1.177英寸)
自由长度	N/A	56.1毫米(2.210英寸)

表5. 活塞

活塞间隙:	in	毫米
活塞至汽缸配合(松)	0.0026-0.0036	0.066-0.091
活塞销配合(松)	0.0003-0.0008	0.007-0.020
顶环端隙	0.012-0.020	0.304-0.505
第二环端隙	0.016-0.024	0.406-0.609
控油环刮片间隙	0.008-0.028	0.203-0.711
顶环侧向间隙	0.0010-0.0022	0.025-0.055
第二环侧向间隙	0.0010-0.0022	0.025-0.055
控油环侧向间隙	0.0003-0.0072	0.007-0.182

表6. 凸轮规格-SE266E

进气	规格
打开	24 BTDC
关闭	58 ABDC
期限	262°
最大气门升程	16.713毫米(0.658英寸)
TDC时的气门升程	5.283毫米(0.208英寸)
排气	规格
打开	69 BBDC
关闭	17 ATDC
期限	266°
最大气门升程	16.713毫米(0.658英寸)
TDC时的气门升程	4.521(0.178英寸)
挺杆升程为1.346毫米(0.053英寸)时的曲轴角度凸轮正时	

运行磨损限值

使用磨损限值做为更换零件的指南。

注意

参阅维修手册中的Twin-Cam 96规格了解以下表格中未显示的任何规格。

表7. 汽缸

项目	磨损超过此尺寸时更换	
	in	毫米
锥度	0.002	0.051
失圆	0.002	0.051
密封垫或O形环表面翘曲：上衣	0.006	0.152
密封垫或O形环表面翘曲：底座	0.004	0.102

表8. 汽缸内径

项目	磨损超过此尺寸时更换	
	in	毫米
标准	4.062	103.17
0.010英寸超大	4.072	103.43

表9. 活塞

活塞至汽缸配合磨损限值(松)	in	毫米
汽缸配合(松)	0.0061	0.155
活塞销配合(松)	0.0011	0.028
顶环端隙	0.030	0.762
第二环端隙	0.034	0.863
控油环刮片间隙	0.038	0.965
顶环侧向间隙	0.0030	0.076
第二环侧向间隙	0.0030	0.076
控油环侧向间隙	0.0079	0.200

维修或更换SE120R汽缸

1. 升高摩托车。

注意

解除防盗系统设防。

2. 根据维修手册中的说明拆下座椅。

警告

在维修燃油系统时，不得吸烟，周围不允许有明火或火星。汽油极易燃、易爆，可造成死亡或重伤。(00330a)

3. 拆卸主保险丝。参阅针对您摩托车的维修手册。

4. 根据维修手册中的说明拆下燃油箱。

拆卸发动机部件

1. 参阅维修手册拆卸现有空气滤清器组件。
2. 遵循维修手册中的程序拆卸现有排气系统。
3. 拆解发动机顶端部件。参阅维修手册中相应的发动机部分。

安装发动机顶端部件

注意

参见图1。4.060英寸汽缸底座密封垫(1)和汽缸头密封垫(2)无需使用O形环。切勿在汽缸销或汽缸套管上使用O形环。

安装新底座密封垫(1)时，使凸面向下、凹面向上。

1. 参阅相关维修手册并在组装发动机进行以下变更：
 - a. 使用套件中提供的底座密封垫和汽缸头密封垫组装发动机顶端部件。参阅维修手册中相应的发动机部分。

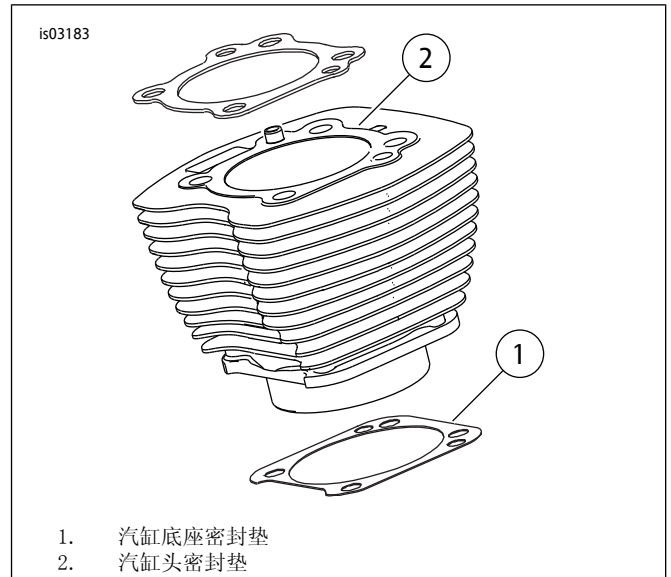


图1. 汽缸密封垫

最终组装

1. 根据维修手册中的说明安装燃油箱。
2. 参阅维修手册安装主保险丝。

警告

安装座椅之后，向上拉动座椅，确保其锁定到位。骑行时，座椅松动会导致失控，可能造成死亡或重伤。(00070b)

3. 根据维修手册中的说明安装座椅。

维修或更换SE120R活塞

1. 参阅维修手册的发动机部分。

安装

警告

为了防止车辆意外启动而造成死亡或重伤，请断开电池线缆(先断开电池负极(-)线缆)，然后再继续安装操作。(00307a)

警告

先断开电池负极(-)线缆。如果负极(-)线缆已连接，正极(+)线缆接地会产生火花，引起电池爆炸，造成重伤或死亡。(00049a)

1. 参见维修手册拆卸座椅。参见维修手册断开电池线缆，先断开负极线缆。

警告

在维修燃油系统时，不得吸烟，周围不允许有明火或火星。汽油极易燃、易爆，可造成死亡或重伤。(00330a)

2. 参阅维修手册中的“发动机：拆封摩托车进行维修”和“顶端部件大修，拆解”章节了解汽缸头、汽缸和活塞拆卸程序。
3. 遵循维修手册中的“发动机：子组件维护与维修，顶端部件/汽缸/上连杆”章节中的程序检查零件。

4. 参见维修手册中的“发动机：子组件维护与维修，汽缸”章节了解镗孔和搪磨说明。

注意

安装顶环(圆柱面)和第二环(锥面Napier)，“N”标记朝上。安装油环刮片时任意面向上均可。

套件中包括的4.060英寸汽缸底座密封垫和汽缸头密封垫无需使用O形环(零件编号11273)。切勿在汽缸销或汽缸套管上使用O形环。

安装新底座密封垫时，使凸面向下、凹面向上。

注意

根据表5在此位置检查活塞至汽缸配合，供参考。

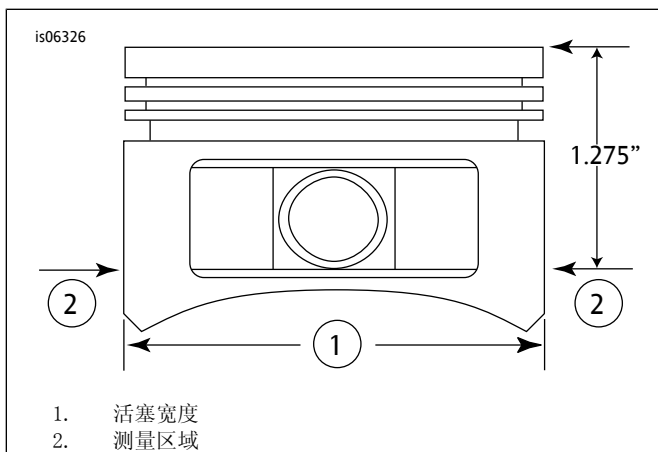


图2。活塞测量值

5. 参见图2。测量活塞宽度(1)，活塞销孔两侧水平90度方向、活塞(2)平面(顶部)向下1.275英寸处。参见表5了解此位置的活塞至汽缸配合。
6. 此套件中的活塞有前后之分。在前汽缸中安装有“FRONT”(前)标记的活塞，箭头指向发动机前方。在后汽缸中安装有“REAR”(后)标记的活塞，箭头指向发动机前方。
7. 参阅维修手册中的“发动机：顶端部件大修，组装”章节了解活塞、汽缸和汽缸头安装程序。

安装活塞销固定环(簧环)

注意

安装后，簧环间隙必须位于12点或6点钟位置。

1. 参见图3。将簧环(1)的开口端插入活塞销凸台周围槽(3)的槽口(2)，并使其间隙在安装后位于12点或6点钟位置。

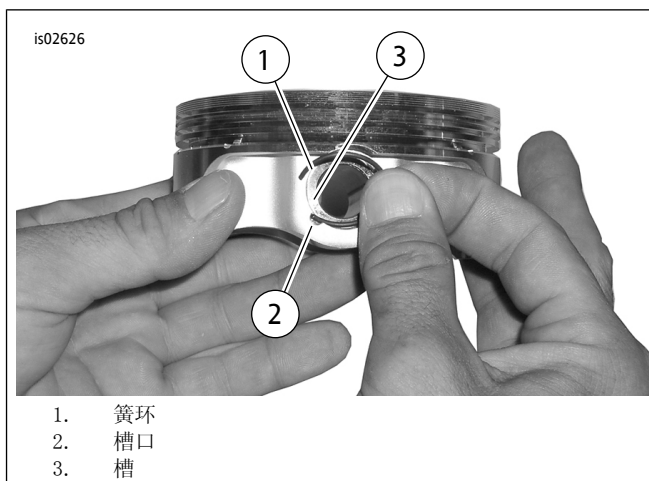


图3。簧环与活塞

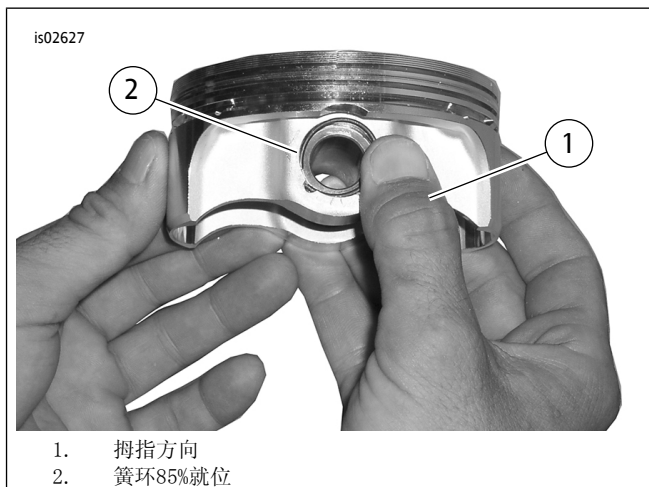


图4。安装簧环

2. 参见图4。按照图示定位您的拇指(1)。用力按压，直至大约85%的簧环(2)在槽中就位。
3. 切勿刮伤或损坏活塞，使用小螺丝刀头将簧环挤入槽的其余部分。重复此操作安装其余簧环。

注意

确保活塞簧环完全就位，否则“会损坏发动机”。

4. 参阅维修手册中的“发动机：拆封后组装摩托车”章节了解最终重新组装程序。

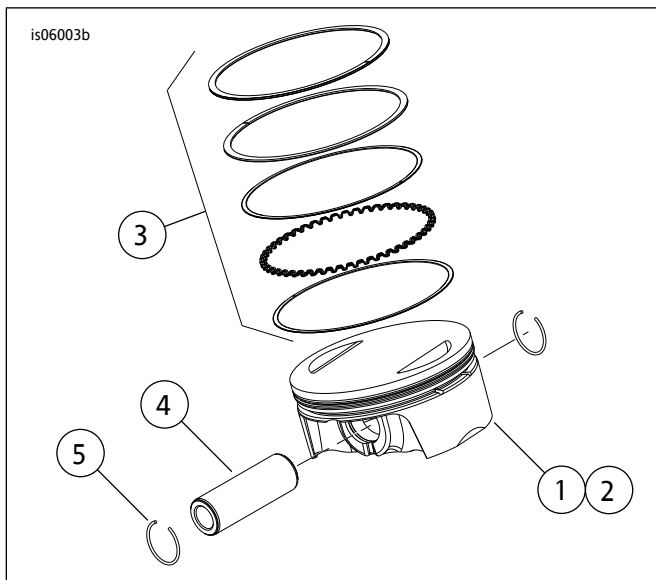


图5。活塞组件

表10。活塞组件

项目	描述(数量)
1	前活塞(标准)
2	后活塞(标准)
3	· 标准活塞环组(2)
4	· 活塞销(2)
5	· 簧环(4)
1	前活塞(+0.010)
2	后活塞(+0.010)
3	· 活塞环组, +0.010(2)
4	· 活塞销(2)
5	· 簧环(4)

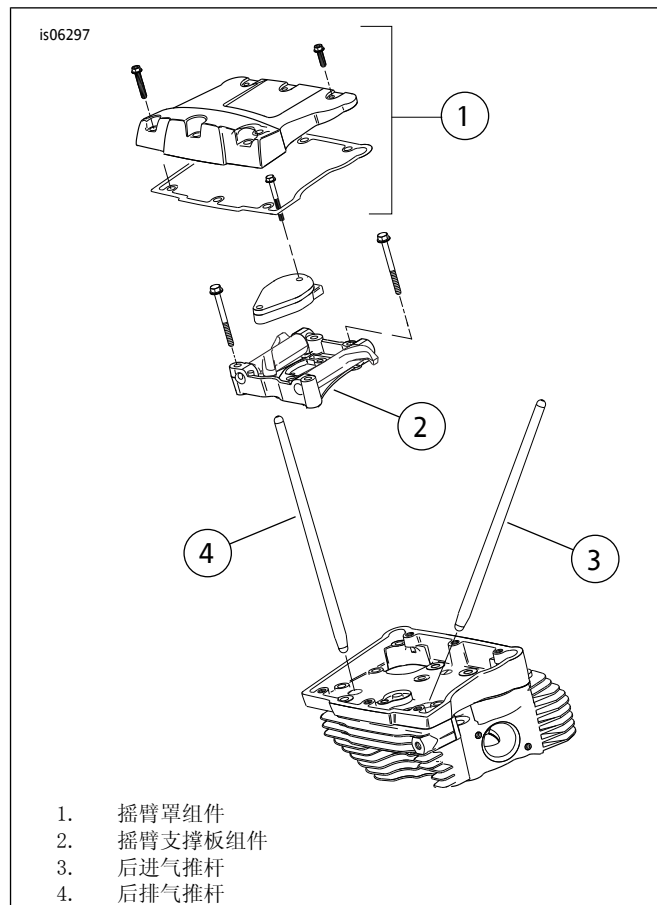
更换/维修推杆

1. 参阅维修手册的发动机部分。

注意

遵循相关维修手册程序安装或拆卸推杆。推杆上标记有 Intake(进气)和Exhaust(排气)。

推杆有方向性。确认推杆大端向下安装至挺杆座中。



1. 摇臂罩组件
2. 摇臂支撑板组件
3. 后进气推杆
4. 后排气推杆

图6。推杆

更换/保养汽缸头

1. 参阅维修手册的发动机部分。

注意

参见图9。更换具有“CNC PORTED”(CNC加工)徽章的汽缸头(1)。如果需要,可重新使用或购买新的“120R”徽章(12)。

2. 在螺丝上涂抹Loctite246MediumStrength/HighTemperature ThreadlockerandSealer(乐泰246中强度/高温螺纹锁固密封剂)(单独购买),然后安装“120R”徽章。拧紧至 1.1-2.3 N·m(10-12 in-lbs)

is06774c

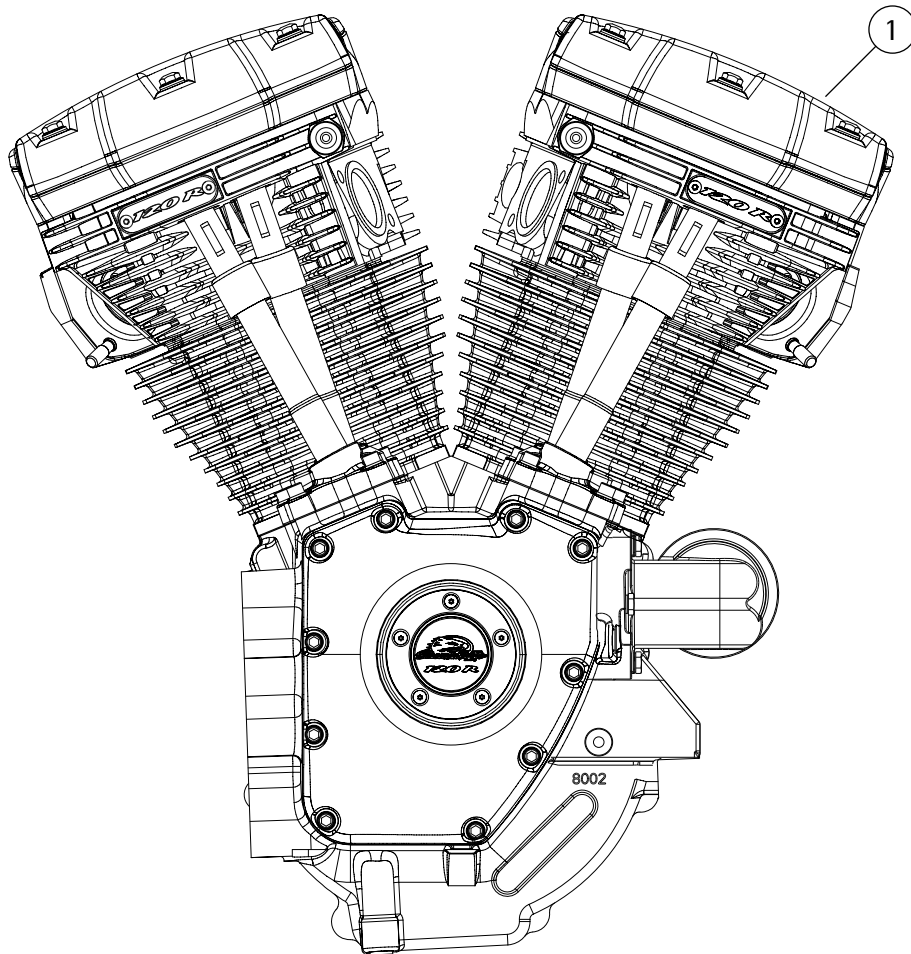


图7。SE120R发动机完整组件

表11。SE120RScreamin' EaglePro赛车用箱式发动机

项目	描述(数量)	零件编号
1	发动机完整组件	19289-12

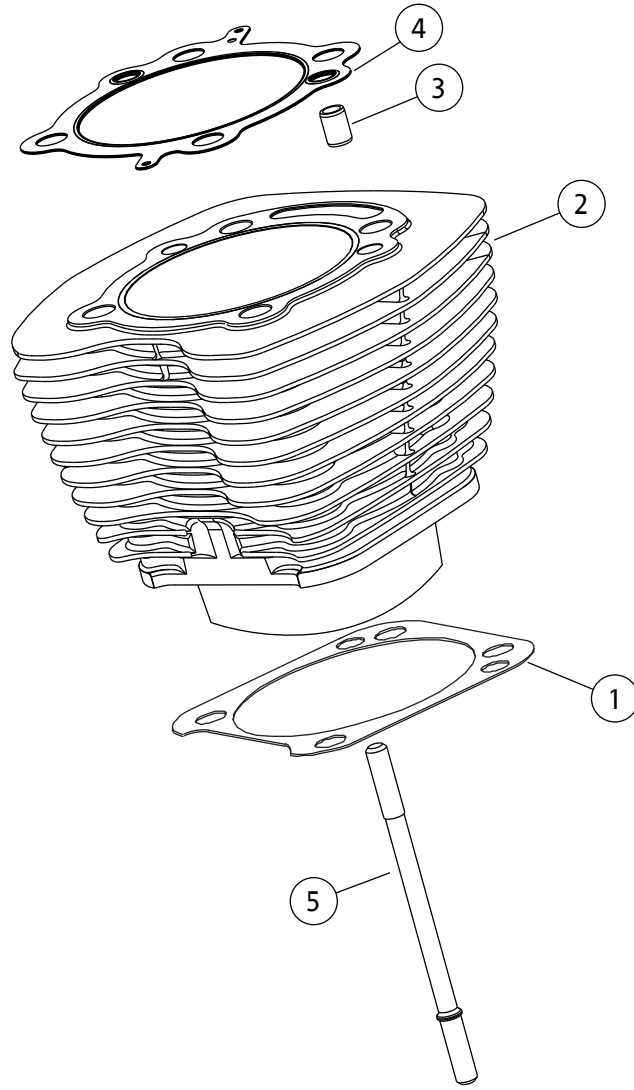


图8。维修零件：SE120R Screamin' Eagle Pro 赛车用箱式发动机

表12。维修零件：SE120R Screamin' Eagle Pro 赛车用箱式发动机

项目	描述(数量)	零件编号
1	汽缸底座密封垫(2)	16736-04A
2	SE汽缸套件, 4.060英寸, (黑色)(包括项目1、3、4、1105和1086A)	16550-04C
3	环形接合销(4)	16595-99A
4	汽缸头密封垫(2)	16104-04
5	汽缸螺柱(8)	16834-99A
6	发动机大修密封垫套件(不包括汽缸头密封垫、底座密封垫或阀杆密封)(未显示)	17053-99C
7	顶端部件密封垫套件(不包括汽缸头密封垫、底座密封垫或阀杆密封件)(未显示)	17052-99C

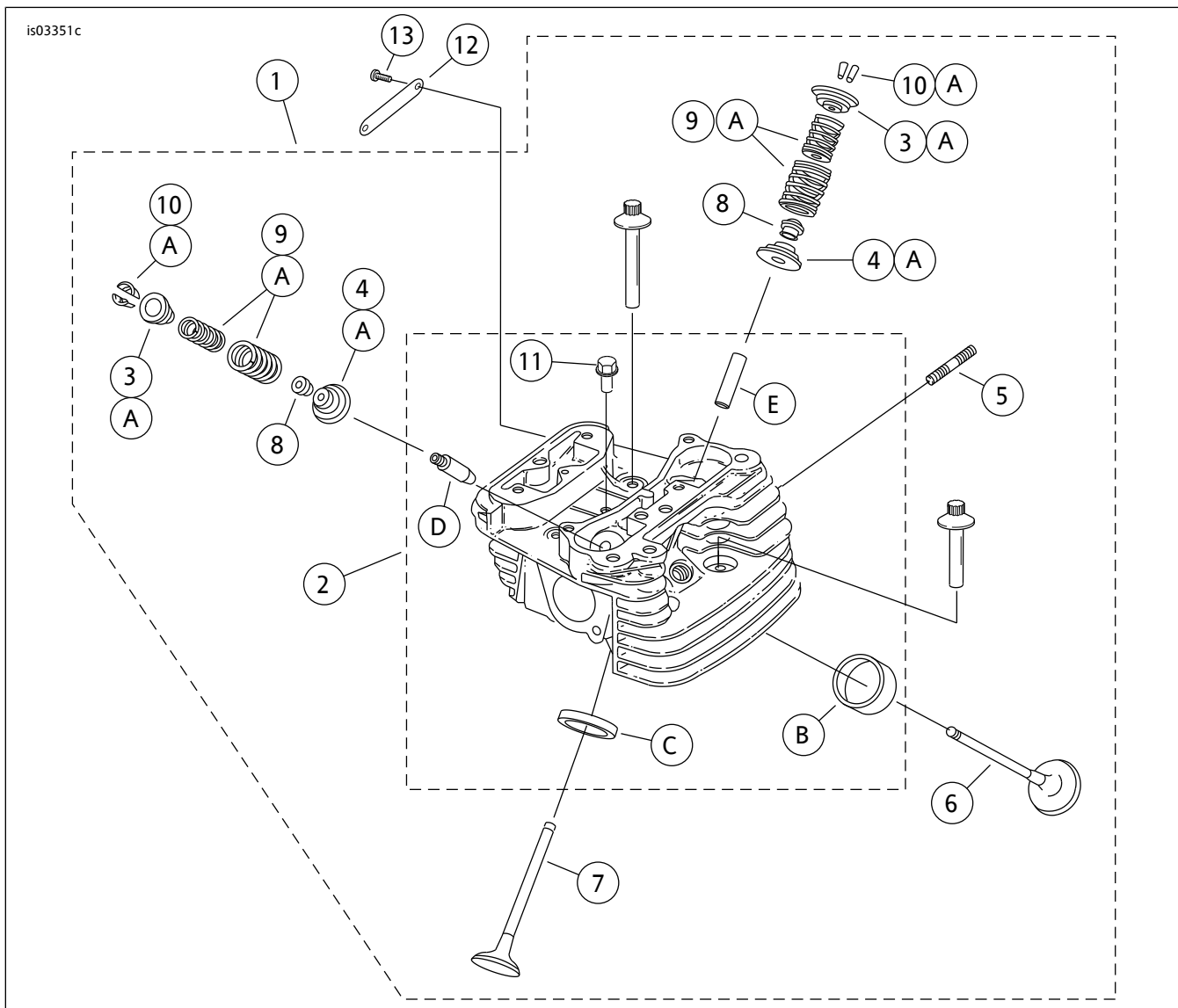


图9。维修零件：SE120RScreamin' EaglePro赛车用箱式发动机

表13。维修零件：SE120RScreamin' EaglePro赛车用箱式发动机

项目	描述(数量)	零件编号
1	后汽缸头组件, 具有“CNCPORTED”(CNC加工)徽章(未显示, 包括项目2至11) 前汽缸头组件, 具有“CNCPORTED”(CNC加工)徽章(包括项目2至11)	16921-11 16917-11
2	· 汽缸头(已加工, 并且已安装项目B、C、D和E)	不单独出售
3	· 上部阀门弹簧卡圈(4)	参见维修套件
4	· 气门弹簧下卡圈(4)	参见维修套件
5	· 排气口螺柱(4)	16715-83
6	· 进气阀(2)	18190-08
7	· 排气阀(2)	18183-03
8	· 气门密封件(4)	18046-98
9	· 气门弹簧单元(4)	参见维修套件
10	· 阀门卡圈护圈(8)。也包括在套件18281-02A之中	18240-98
11	· 自动压缩释放装置塞(2)	16648-08
12	“120R”徽章	17136-10
13	半圆头TORX螺丝(2)	94634-99
14	内螺纹螺丝, 3-3/16英寸(4)	16478-85A

表13。维修零件：SE120RScreamin' EaglePro赛车用箱式发动机

项目	描述(数量)	零件编号
15	内螺纹螺丝, 1-7/8英寸(4)	16480-92A
16	火花塞(未显示)(2)	32186-10
维修套件:		
A	Screamin' Eagle气门弹簧套件	18281-02A
以下Screamin' Eagle零件单独出售:		
B	进气阀座	18191-08
C	排气阀座	18048-98A
D	进气气门导管(维修用)	
	· (+0.003英寸)	18158-05
	· (+0.002英寸)	18156-05
	· (+0.001英寸)	18154-05
E	排气气门导管(维修用)	
	· (+0.003英寸)	18157-05
	· (+0.002英寸)	18155-05
	· (+0.001英寸)	18153-05

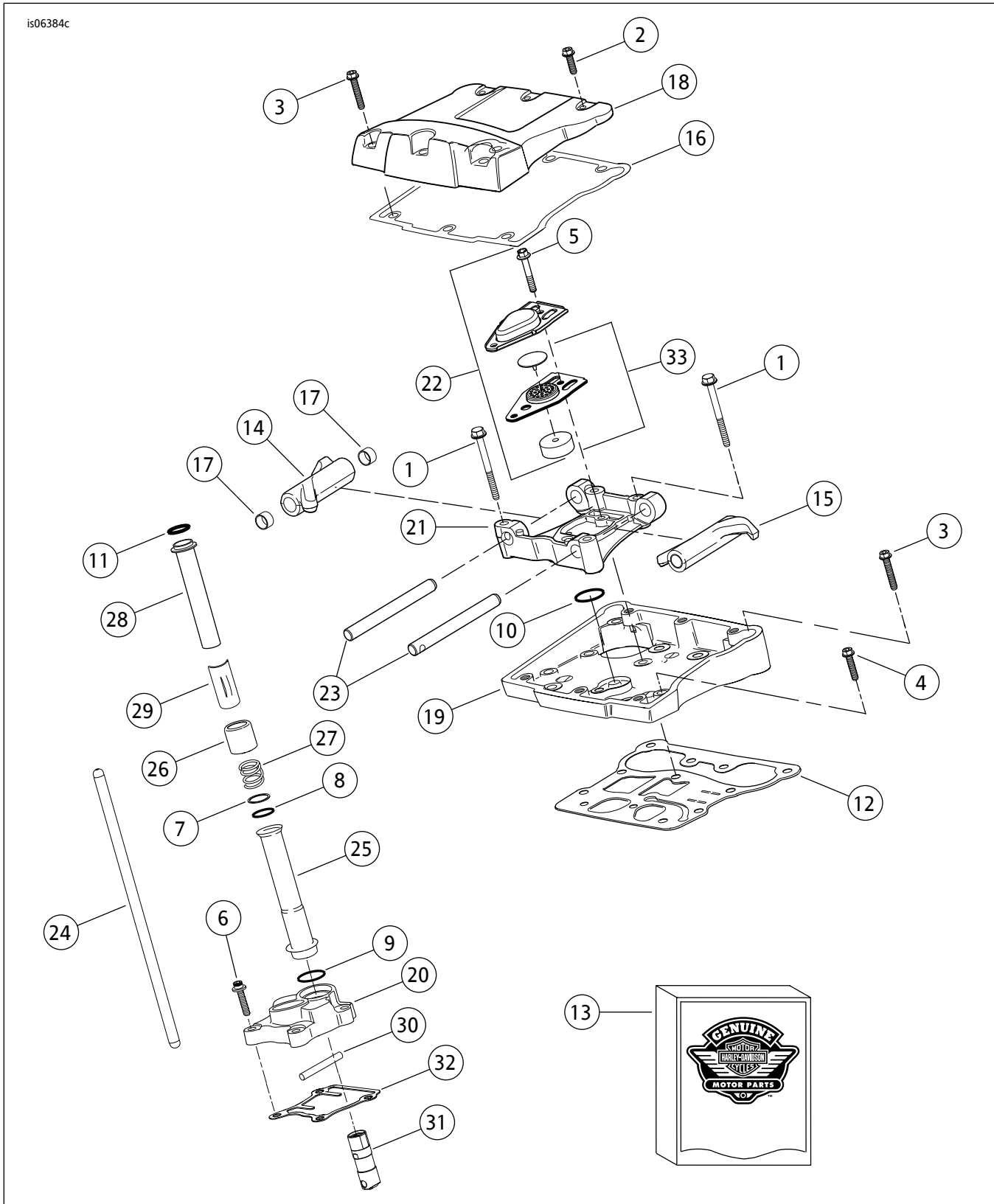


图10。SE120RScreamin' EaglePro赛车用箱式发动机

表14。维修零件：SE120RScreamin' EaglePro赛车用箱式发动机

项目	描述(数量)	零件编号
1	螺丝, 5/16-18X2-1/2, 六角法兰头(8级)(8)	1039
2	螺丝, 5/16-18X1.0, 六角头, 带有锁片(6)	3, 692A
3	螺丝, 5/16-18X1-3/4, 六角头, 带有锁片(10)	3693A

表14。维修零件：SE120RScreamin' EaglePro赛车用箱式发动机

项目	描述(数量)	零件编号
4	螺丝, 5/16-18X1-1/4, 六角法兰头, 带有锁片(8)	3736B
5	螺丝, 1/4-20X1-11/16, 六角头(8级), 带有锁片(4)	4400
6	凹头螺丝, 1/4-20X1, 带有锁片(8)	4741A
7	垫圈, 11/16X29/32X1/32(4)	6762B
8	推杆罩O形环(4)	11132A
9	推杆罩O形环(4)	11145A
10	O形环(2)	11270
11	O形环(4)	11293
12	摇杆盒密封垫(2)	16719-99B
13	凸轮维修密封垫套件	17045-99D
14	摇臂, 前进气、后排气, 带有衬套(2)	17360-83A
15	摇臂, 后进气、前排气, 带有衬套(2)	17375-83A
16	摇臂罩密封垫(2)	17386-99A
17	摇臂衬套(8)	17428-57
18	摇臂盖(镀铬)(2)	17572-99
19	摇杆盒(镀铬)(2)	17578-10
20	前挺杆护盖(镀铬) 后挺杆护盖(镀铬)	17964-99 17966-99
21	摇臂支架(2)	17594-99
22	通气装置组件(2)	17025-03A
23	摇臂轴(4)	17611-83
24	完美适配推杆套件(+0.030英寸)	18401-03
25	下部推杆罩(4)	17939-99
26	罩弹簧盖(4)	17945-36B
27	推杆罩弹簧(4)	17947-36
28	上部推杆罩(4)	17948-99
29	弹簧帽固定器(4)	17968-99
30	防旋转销(2)	18535-99
31	液压挺杆套件(包括4个挺杆)	18572-13
32	挺杆护盖密封垫(2)	18673-07
33	通气装置挡板组件(2)	26500002

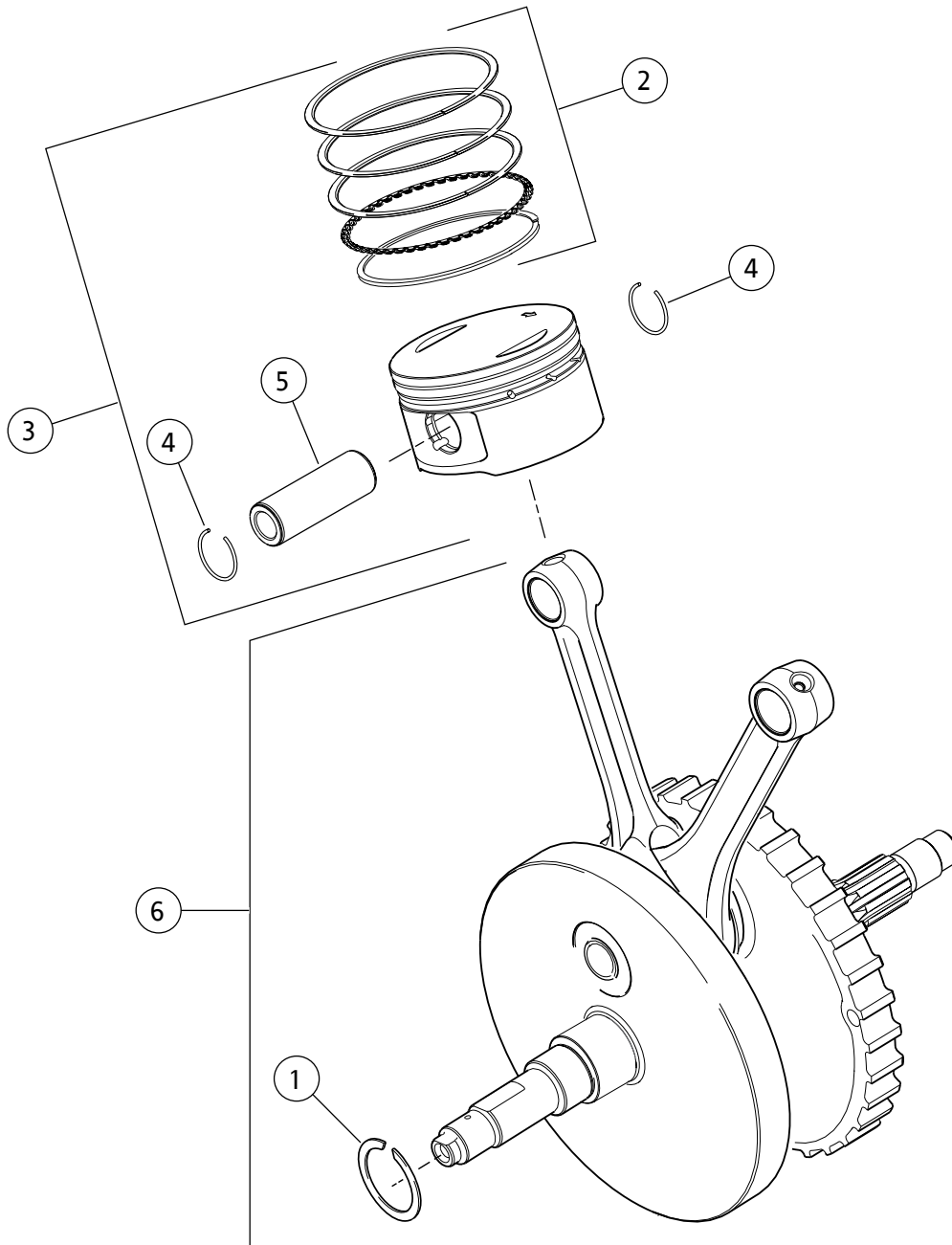


图11。维修零件：SE120RScreamin' EaglePro赛车用箱式发动机

表15。维修零件：SE120RScreamin' EaglePro赛车用箱式发动机

项目	描述(数量)	零件编号
1	固定环	11177A
2	标准活塞环组(2)	22526-10
	活塞环组, 0.010英寸超大(2)	22529-10
3	前后标准活塞套件, 带有活塞环组、活塞销和锁环	22574-10
	前后活塞套件, 带有活塞环组、活塞销和锁环, 加大0.010英寸	22576-10
4	活塞销锁环(4)	22097-99
5	活塞销(2)	22310-10
6	飞轮组件套件	24100007

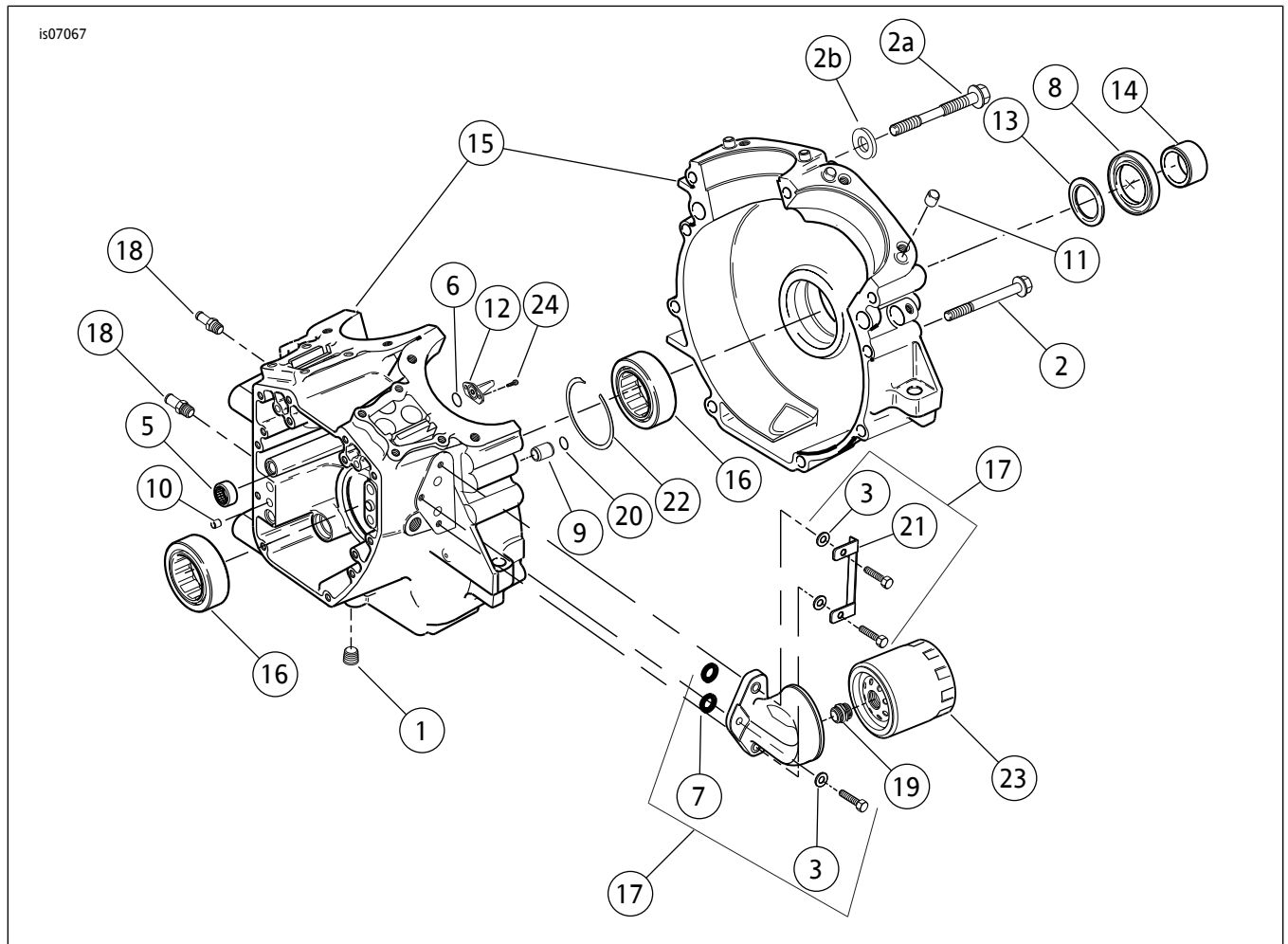


图12。维修零件：SE120R Screamin' Eagle Pro 赛车用箱式发动机

表16。维修零件：SE120R Screamin' Eagle Pro 赛车用箱式发动机

项目	描述(数量)	零件编号
1	塞(3)	765
2	螺丝, 5/16-18x3.0英寸, 六角法兰头(8)	895
2A	曲轴箱顶部中心螺丝	1105
2B	密封垫圈	1086A
3	垫圈(3)	6099
4	垫圈, 1-1/4x1-53/64x1/8(2)	8972
5	滚针轴承套件(套件中包含两个)	24017-10
6	O形环(2)	10930
7	O形环(2)	11293
8	油封	12068
9	接合销(2)	16574-99A
10	接合销(2)	16589-99A
11	接合销(4)	16595-99A
12	活塞冷却喷嘴, 带有10930(2)	22315-06A
13	左侧轴承套件, 带有8972、24605-07、35114-02和内座圈	24004-03B
14	隔块, 链轮轴(仅戴纳车型)	24038-03
15	曲轴箱组, (黑色)带有5、12、13、16、22、24和3983螺栓(未显示)	24400031
16	主轴承(2)	24605-07
17	机油滤清器安装套件, 带有锁板套件、适配器和O形环	26261-99
18	直接头(3)	26314-99
19	机油滤清器适配器	26352-95A
20	O形环(2)	26432-76A
21	锁板套件与螺丝、O形环和垫圈	35071-99
22	固定环	35114-02
23	机油滤清器(镀铬)	63798-99A
24	螺丝, TORX®头, 8-32x3/8(4)	68042-99

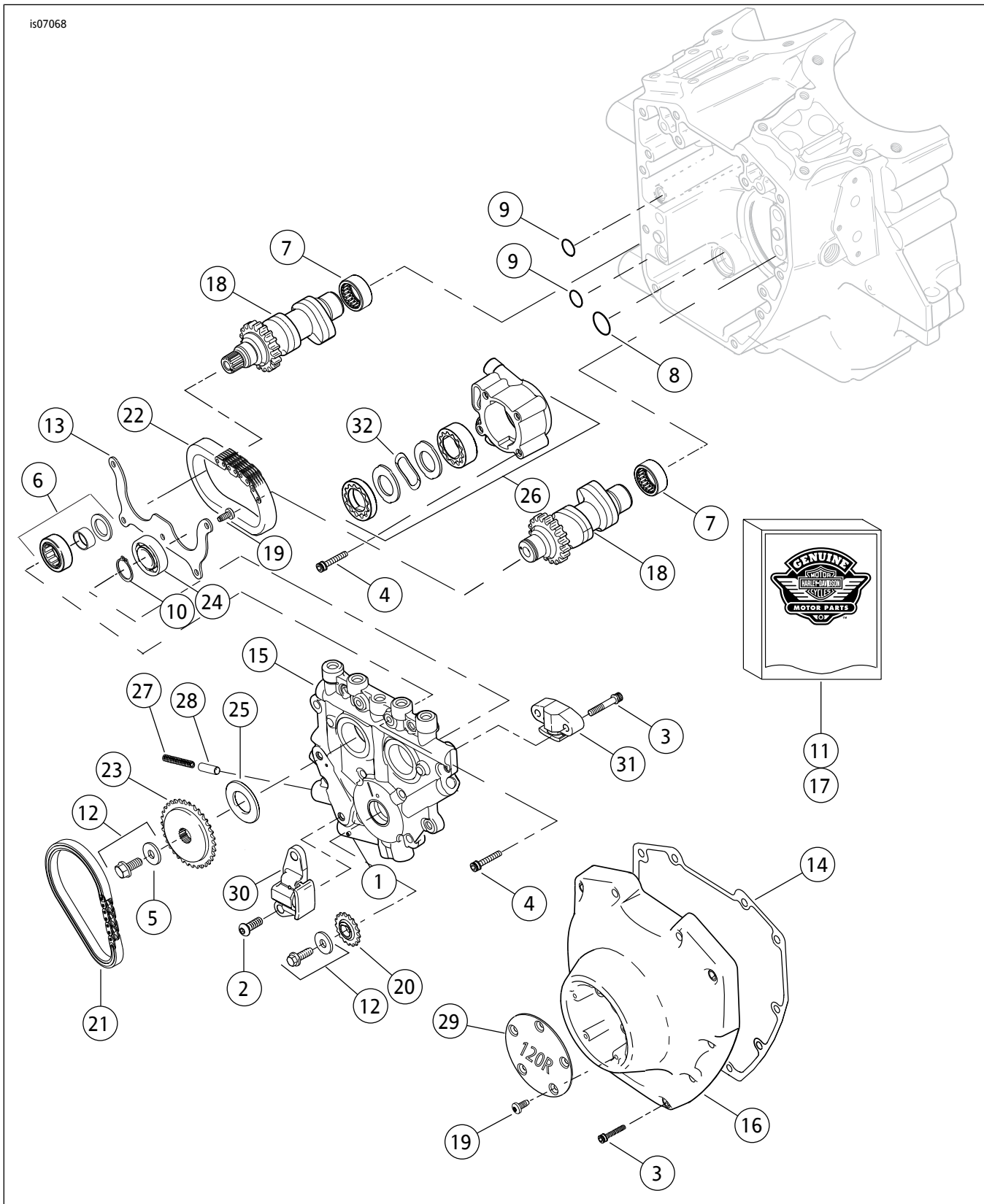


图13。维修零件：SE120RScreamin' EaglePro赛车用箱式发动机

表17。维修零件：SE120RScreamin' EaglePro赛车用箱式发动机

项目	描述(数量)	零件编号
1	空心定位销	601
2	主凸轮链张紧器螺丝(2)	942

表17。维修零件：SE120RScreamin' EaglePro赛车用箱式发动机

项目	描述(数量)	零件编号
3	凸轮盖滚花螺丝, 1/4-20x1-1/4, 带有锁片(8级)(10)	4740A
	辅助凸轮张紧器滚花螺丝, 1/4-20x1-1/4, 带有锁片(8级)(2)	4740A
4	凹头螺丝, 1/4-20x1, 带有锁片(8)	4741A
5	垫圈, 3/8x1-1/8x7/32	6294
6	轴承组件, 带有轴承、内座圈、垫圈和O形环	8983
7	滚针轴承套件(套件中包含两个)	24017-10
8	O形环	11293
9	O形环(2)	11301
10	固定环	11494
11	凸轮维修密封垫套件	17045-99D
12	凸轮传动链轮固定套件, 带有6294、螺丝和垫圈	25566-06
13	轴承固定板	1200018
14	凸轮盖密封垫	25244-99A
15	凸轮支撑板, 带有旁通阀	25400018
16	凸轮盖(镀铬)	25369-01B
17	凸轮轴链条和张紧器套件, 带有25566-06、25673-06、25675-06和25728-06	25585-06
18	凸轮轴, 前和后套件, SE266E	25400029
19	TORX头螺丝, 8-32x3/8(5)	68042-99
20	曲轴上凸轮传动链轮, 17T	25673-06
21	主凸轮传动链条	25675-06
22	辅助凸轮传动链条	25607-99
23	凸轮传动链轮, 34齿	25728-06
24	滚珠轴承	8990A
25	凸轮传动链轮对准隔块, 0.287英寸加厚	25722-00
	凸轮传动链轮对准隔块, 0.297英寸加厚	25723-00
	凸轮传动链轮对准隔块, 0.307英寸加厚	25721-00
	凸轮传动链轮对准隔块, 0.317英寸加厚	25719-00
	凸轮传动链轮对准隔块, 0.327英寸加厚	25717-00
	凸轮传动链轮对准隔块, 0.337英寸加厚	25725-00
	凸轮传动链轮对准隔块, 0.347英寸加厚	11889
	凸轮传动链轮对准隔块, 0.357英寸厚度	11890
26	油泵组件	62400001
27	减压阀弹簧	26210-99
28	油泵减压阀	26400-82B
29	盖, 120R	25495-10
30	主凸轮传动链条张紧器	39968-06
31	辅助凸轮传动链条张紧器	39969-06
32	隔离弹簧	40323-00