



## ВИСОКОПРОДУКТИВНИЙ ГОНОЧНИЙ ДВИГУН SE120R SCREAMIN' EAGLE PRO

### ЗАГАЛЬНІ ВІДОМОСТІ

#### Номер комплекту

19289-12

#### Моделі

Відомості щодо підбору моделей див. у роздрібному каталозі запчастин та аксесуарів або розділі "Частина та аксесуари" на веб-сайті [www.harley-davidson.com](http://www.harley-davidson.com) (лише англійською мовою).

#### ПОВІДОМЛЕННЯ

Для належної роботи після встановлення цього комплекту знадобиться змінити налаштувати вприскування або повторно виконати калібрування. Невиконання цих дій може призвести до збідніння паливної суміші та пошкодження двигуна. (00623b)

#### ПРИМІТКА

*Цей двигун призначений тільки для перегонів! Зніміть етикетку про викиди та номерний знак із заводського шасі.*

*Цей двигун був зібраний із проставкою вала зірочки Дуна (артікул 24038-03).*

### ВМІСТ КОМПЛЕКТУ

Див. Малюнок 7 – Малюнок 13 і Таблиця 11 – Таблиця 17

### Вимоги щодо інсталяції

- Рекомендоване синтетичне моторне масло Screamin' Eagle SYN3<sup>®</sup> 20W50 (артікул 99824-03/00QT).
- Моделі Touring вимагають заміни проставки зірочки на арт. 24008-03 для моделей 2002–2005 років або на арт. 24009-06 для моделей 2006 року.
- Головки блока циліндрів у цьому комплекті оброблені для використання із симетричними впускними фланцями (оригінальне обладнання з 2006 року). Моделі 1999–2005 рр. вимагають окремого придбання симетричних фланців ущільнення впускного каналу (арт. 26993-06), кількість – 2.
- Потрібне встановлення декомпресії. Див. каталог Screamin' Eagle Pro або зверніться до дилера Harley-Davidson.
- Комплект зчеплення, що підтримує мінімальний крутний момент 190 N·m (140 ft-lbs). Harley-Davidson рекомендує встановити зчеплення під тиском Screamin' Eagle (арт. 37000121) та пружину діафрагми (арт. 37951-98). У драг-рейсингу використовується комплект зчеплення (номер деталі 37976-08A).

- Корпус дросельної заслінки SE, повітряний фільтр та інжектори високого потоку. Див. каталог Screamin' Eagle Pro або зверніться до дилера Harley-Davidson.
- Комплект прокладок вихлопної труби SE (арт. 17048-98).
- Рекомендується масляний охолоджувач. Див. роздрібний каталог запчастин та аксесуарів або розділ «Частина та аксесуари» на веб-сайті [www.harley-davidson.com](http://www.harley-davidson.com).
- **Моделі EFI:** SE Pro Super Tuner – див. каталог Screamin' Eagle Pro або зверніться до дилера Harley-Davidson.
- Дивіться відповідні розділи в інструкції з технічного обслуговування стосовно спеціальних інструментів, необхідних для встановлення цього комплекту.

#### ▲ ПОПЕРЕДЖЕННЯ

Правильно встановіть цей комплект, щоб гарантувати безпеку водія та пасажирів. Виконуючи процедури, дотримуйтеся відповідного посібника з обслуговування. Якщо ви нездатні виконати цю процедуру або у вас немає потрібних інструментів, для встановлення зверніться до дилера Harley-Davidson. Неправильне встановлення цього комплекту може призвести до смерті або серйозних травм. (00333b)

#### ПРИМІТКА

Ця інструкція є частиною інформації, вміщеної в посібник з технічного обслуговування. Для встановлення цього комплекту необхідні інструкції з технічного обслуговування для цієї моделі мотоцикла. Посібники іншими мовами можна отримати в дилера Harley-Davidson.

### ПІДГОТОВКА

#### ПРИМІТКА

**Для засобів, обладнаних сиренами безпеки:**

- Переконайтеся в наявності брелока.
- Маючи при собі брелок безпеки, встановіть перемикач запалювання в положення ON.

### Моделі EFI:

#### ▲ ПОПЕРЕДЖЕННЯ

Щоб запобігти розбризкуванню пального, продуйте паливну систему високого тиску перед від'єднанням паливопроводу постачання пального. Бензин є надзвичайно легкозаймистою та вибухонебезпечною речовиною, яка може призвести до смерті або отримання серйозної травми. (00275a)

Злити та відключити паливний трубопровід.

## Для ВСІХ транспортних засобів:

### ▲ ПОПЕРЕДЖЕННЯ

Щоб запобігти випадковому запуску транспортного засобу, що може спричинити смерть або серйозні травми, перед продовженням від'єднайте кабелі акумулятора (спочатку негативний (-)). (00307a)

### ▲ ПОПЕРЕДЖЕННЯ

Від'єднайте спочатку негативний (-) кабель акумулятора. Якщо позитивний (+) кабель увійде в контакт із заземленням за під'єднаного негативного (-) кабелю, можуть з'явитись іскри. Це може призвести до вибуху акумулятора, а відтак до смерті або серйозних травм. (00049a)

1. Щоб зняти сидіння, зверніться до посібника з обслуговування. Див. посібник з обслуговування, щоб від'єднати кабелі акумулятора, спочатку негативний кабель. Збережіть все устаткування для встановлення сидіння.

## Для моделей, оснащених карбюратором:

### ▲ ПОПЕРЕДЖЕННЯ

Від'єднання паливпроводу карбюратора від паливного клапану може спричинити витікання бензину. Бензин є надзвичайно легкозаймистою та вибухонебезпечною речовиною, яка може призвести до смерті або отримання серйозної травми. Негайно витріть пролите палне та належним чином утилізуйте ганчір'я. (00256a)

1. Установіть клапан паливного трубопроводу в положення OFF. Зніміть паливний трубопровід з арматури.

## ВИДАЛЕННЯ

### Зніміть оригінальний двигун

1. Підніміть мотоцикл.

### ▲ ПОПЕРЕДЖЕННЯ

Обслуговуючи паливну систему, не куріть і не допускайте утворення відкритого полум'я або іскор у безпосередній близькості від неї. Бензин є надзвичайно легкозаймистою та вибухонебезпечною речовиною, яка може призвести до смерті або отримання серйозної травми. (00330a)

2. Зніміть паливний бак згідно з інструкціями в посібнику з обслуговування.
3. Зверніться до розділу ДВИГУН відповідного посібника з обслуговування для отримання інформації про зняття двигуна з шасі.

## УСТАНОВЛЕННЯ ДВИГУНА SE120R

1. Перед установленням двигуна переконайтеся, що в мастильній системі відсутні продукти зносу або бруд. Див. посібник з обслуговування, щоб промити масляний бак. Зверніться до авторизованого дилера або кваліфікованого фахівця для промивання бака.

2. Зніміть кришки/заглушки маслопроводу на стику двигуна і трансмісії.
3. Зверніться до розділу «ДВИГУН» відповідного посібника з обслуговування, щоб отримати інформацію про встановлення двигуна на шасі.
4. Для моделей Touring: зніміть проставку вала зірочки і замініть на відповідну проставку, зазначену в розділі «НЕОБХІДНІ ДОДАТКОВІ ЗАПЧАСТИНИ».

## Остаточна збірка

1. Установіть паливний бак згідно з інструкціями в посібнику з обслуговування.
2. Установіть сидіння згідно з інструкціями в посібнику з обслуговування.

### ▲ ПОПЕРЕДЖЕННЯ

Установивши сидіння, потягніть його вгору, щоб зафіксувати на місці. Незакріплене сидіння може зміститися під час їзди та призвести до втрати керування, а відтак до смерті або серйозних травм. (00070b)

### ПОВІДОМЛЕННЯ

Під час установлення цього комплекту потрібно повторно відкалібрувати модуль ECM. Неналежне калібрування модуля ECM може призвести до значних пошкоджень двигуна. (00399b)

3. Під час встановлення цього комплекту завантажте нове калібрування ECM. Див. каталог Screamin' Eagle Pro або зверніться до дилера Harley-Davidson.
4. Запустіть двигун. Повторіть кілька разів, щоб перевірити належне функціонування.

## ЕКСПЛУАТАЦІЯ

1. Для обкатки нового двигуна див. ПРАВИЛА ОБКАТКИ в посібнику власника транспортного засобу.

## ТЕХНІЧНЕ ОБСЛУГОВУВАННЯ

1. Див. «ГРАФІК ОБСЛУГОВУВАННЯ» у відповідному посібнику з обслуговування транспортного засобу або в посібнику власника.
2. Зверніться до розділу «ДВИГУН» посібника з обслуговування для збирання і розбирання.

## ТЕХНІЧНІ ХАРАКТЕРИСТИКИ ДВИГУНА SE120R

### ПРИМІТКА

У наступних розділах представлена унікальна інформація, недоступна в розділі «ДВИГУН» посібника з обслуговування для відповідних двигунів Twin Cam 96<sup>™</sup> alpha з платформ Touring або Dyna.

Таблиця 1. Двигун: SE Twin Cam 120R

Поз.	Характеристика	
Коефіцієнт стиснення	10,5 : 1	
Діаметр циліндра	4,060 дюйма	103,12 мм

Таблиця 1. Двигун: SE Twin Cam 120R

Поз.	Характеристика	
Хід	4,625 дюйма	117,48 мм
Робочий об'єм	119,75 куб. дюйма	1962,39 куб. см
Система мастила	Сухий картер під тиском з масляним радіатором	

## ВИРОБНИЧІ ДОПУСКИ

Див. специфікації Twin-Cam 96™ у посібнику з обслуговування, щоб дізнатися будь-які специфікації, не представлені в наведених нижче таблицях.

Таблиця 2. Головки циліндра

ЕЛЕМЕНТ	ДЮЙМА.	ММ
Напрямна втулки клапана в головці (щільна)	0,0020–0,0033	0,051–0,084
Сідло впускного клапана в головці (щільне)	0,004–0,0055	0,102–0,140
Сідло вихлопного клапана в головці (щільне)	0,004–0,0055	0,102–0,140

Таблиця 3. Клапани

ЕЛЕМЕНТ	ДЮЙМА.	ММ
Установлюється в напрямну (впускного і вихлопного клапана)	0,0011–0,0029	0,028–0,074
Ширина сідла	0,034–0,062	0,86–1,57
Виступ штока від тримача головки циліндра	1,990–2,024	50,55–51,41

Таблиця 4. Технічні характеристики пружини клапана

ЕЛЕМЕНТ	ТИСК	РОЗМІРИ
Закрито	180 фунтів (79 кг)	1,800 дюйма (45,7 мм)
Відкрито	500 фунтів (196 кг)	1,177 дюйма (29,9 мм)
Вільна довжина	н/д	2,210 дюйма (56,1 мм)

Таблиця 5. Поршні

Зазор поршня:	ДЮЙМА.	ММ
Посадка поршня й циліндра (нещільно)	0,0026–0,0036	0,066–0,091
Посадка пальця поршня (нещільно)	0,0003–0,0008	0,007–0,020
Зазор розрізу верхнього кільця	0,012–0,020	0,304–0,505
Зазор розрізу 2-го кільця	0,016–0,024	0,406–0,609
Зазор рейки кільця контролю мастила	0,008–0,028	0,203–0,711
Бічний зазор верхнього кільця	0,0010–0,0022	0,025–0,055
Бічний зазор 2-го кільця	0,0010–0,0022	0,025–0,055
Бічний зазор кільця контролю мастила	0,0003–0,0072	0,007–0,182

Таблиця 6. Технічні характеристики розподільного вала – SE266E

На вході	Характеристика
Відкриття	24° перед верхньою мертвою точкою
Закриття	58° за нижньою мертвою точкою
Строк	262°
Максимальний підйом клапана	0,658 дюйма (16,713 мм)
Підняття клапана у верхній мертвій точці	0,208 дюйма (5,283 мм)
На виході	Характеристика
Відкриття	69° перед нижньою мертвою точкою
Закриття	17° за верхньою мертвою точкою
Строк	266°
Максимальний підйом клапана	0,658 дюйма (16,713 мм)
Підняття клапана у верхній мертвій точці	0,178 дюйма (4,521 мм)
Синхронізація кулачків при 0,053 дюйма (1,346 мм) підйому штовхача в градусах колінчастого вала	

## МЕЖИ ЗНОСУ ДЛЯ ОБСЛУГОВУВАННЯ

Використовуйте межі зносу для визначення необхідності заміни частин.

### ПРИМІТКА

Зверніться до технічних характеристик Twin-Cam 96 у посібнику з обслуговування, щоб дізнатися про будь-які технічні характеристики, не зазначені в наведених нижче таблицях

Таблиця 7. Циліндри

ЕЛЕМЕНТ	ЗАМІНІТЬ, ЯКЩО ЗНОС ПЕРЕВИЩУЄ	
	ДЮЙМА.	ММ
Конус	0.002	0.051
Поза округленням	0.002	0.051
Робоча сторона прокладки або поверхні ущільнювального кільця: верхня	0.006	0.152
Робоча сторона прокладки або поверхні ущільнювального кільця: нижня	0.004	0.102

Таблиця 8. Бур циліндра

ЕЛЕМЕНТ	ЗАМІНІТЬ, ЯКЩО ЗНОС ПЕРЕВИЩУЄ	
	ДЮЙМА.	ММ
Стандартний розмір	4.062	103.17
0,010 дюйма надлишок	4.072	103.43

Таблиця 9. Поршні

Межа зносу посадки поршня до циліндра (нещільно)	ДЮЙМА.	ММ
Посадка в циліндрі (нещільно)	0.0061	0.155
Посадка пальця поршня (нещільно)	0.0011	0.028

Таблиця 9. Поршні

Межа зносу посадки поршня до циліндра (нещільно)	ДЮЙМА.	ММ
Зазор розрізу верхнього кільця	0.030	0.762
Зазор розрізу 2-го кільця	0.034	0.863
Зазор рейки кільця контролю мастила	0.038	0.965
Бічний зазор верхнього кільця	0.0030	0.076
Бічний зазор 2-го кільця	0.0030	0.076
Бічний зазор кільця контролю мастила	0.0079	0.200

## ОБСЛУГОВУВАННЯ АБО ЗАМІНА ЦИЛІНДРІВ SE120R

1. Підніміть мотоцикл.

### ПРИМІТКА

Вимкніть протиугінну систему.

2. Зніміть сидіння відповідно до вказівок у посібнику з обслуговування.

### ▲ ПОПЕРЕДЖЕННЯ

Обслуговуючи паливну систему, не куріть і не допускайте утворення відкритого полум'я або іскор у безпосередній близькості від неї. Бензин є надзвичайно легкозаймистою та вибухонебезпечною речовиною, яка може призвести до смерті або отримання серйозної травми. (00330a)

3. Вийміть основний запобіжник. Зверніться до посібника з обслуговування для вашого мотоцикла.
4. Зніміть паливний бак згідно з інструкціями в посібнику з обслуговування.

## Видаліть деталі двигуна

1. Див. посібник з обслуговування, щоб зняти наявний повітряний фільтр у зборі.
2. Видаліть наявну вихлопну систему, дотримуючись процедур, описаних у посібнику з обслуговування.
3. Розберіть верхню частину двигуна. Див. відповідні розділи посібника з обслуговування двигуна.

## Установлення верхніх компонентів двигуна

### ПРИМІТКА

Див. Малюнок 1. Прокладка основи циліндра 4,060 дюйма (1) і прокладка головки циліндра (2) усувають необхідність в ущільнювальних кільцях. Не використовуйте ущільнювальні кільця на штирях або втулках циліндрів.

Під час установлення нової прокладки основи (1) встановлюйте її тисненою стороною вниз і ввігнутою стороною вгору.

1. Зверніться до відповідного посібника з обслуговування та зберіть двигун із такими змінами:

- a. Зберіть верхню частину двигуна, використовуючи прокладки основи та прокладки головки, що входять у комплект. Див. відповідні розділи про двигун у посібнику з обслуговування.



Малюнок 1. Прокладки циліндрів

## Остаточна збірка

1. Установіть паливний бак згідно з інструкціями в посібнику з обслуговування.
2. Зверніться до посібника з обслуговування, щоб установити головний запобіжник.

### ▲ ПОПЕРЕДЖЕННЯ

Установивши сидіння, потягніть його вгору, щоб зафіксувати на місці. Незакріплене сидіння може зміститися під час їзди та призвести до втрати керування, а відтак до смерті або серйозних травм. (00070b)

3. Установіть сидіння згідно з інструкціями в посібнику з обслуговування.

## ОБСЛУГОВУВАННЯ АБО ЗАМІНА ПОРШНЯ SE120R

1. Див. розділ «ДВИГУН» у посібнику з обслуговування.

## ВСТАНОВЛЕННЯ

### ▲ ПОПЕРЕДЖЕННЯ

Щоб запобігти випадковому запуску транспортного засобу, що може спричинити смерть або серйозні травми, перед продовженням від'єднайте кабелі акумулятора (спочатку негативний (-)). (00307a)

## ▲ ПОПЕРЕДЖЕННЯ

Від'єднайте спочатку негативний (-) кабель акумулятора. Якщо позитивний (+) кабель увійде в контакт із заземленням за під'єданого негативного (-) кабелю, можуть з'явитись іскри. Це може призвести до вибуху акумулятора, а відтак до смерті або серйозних травм. (00049a)

1. Щоб зняти сидіння, зверніться до посібника з обслуговування. Див. посібник з обслуговування, щоб від'єднати кабелі акумулятора, спочатку негативний кабель.

## ▲ ПОПЕРЕДЖЕННЯ

Обслуговуючи паливну систему, не куріть і не допускайте утворення відкритого полум'я або іскор у безпосередній близькості від неї. Бензин є надзвичайно легкозаймистою та вибухонебезпечною речовиною, яка може призвести до смерті або отримання серйозної травми. (00330a)

2. Див. розділи «ДВИГУН: ВІДКРИТТЯ МОТОЦИКЛА ДЛЯ ОБСЛУГОВУВАННЯ» та «КАПІТАЛЬНИЙ РЕМОНТ ВЕРХНЬОЇ ЧАСТИНИ, РОЗБИРАННЯ» в посібнику з обслуговування, щоб отримати інформацію про порядок зняття головки циліндрів, циліндрів та поршнів.
3. Дотримуйтесь процедур, наведених у розділах «ДВИГУН: ОБСЛУГОВУВАННЯ ТА РЕМОНТ ПІДВУЗЛІВ, ВЕРХНЯ ЧАСТИНА/ ЦИЛІНДР/ ВЕРХНІЙ СПОЛУЧНИЙ ШТОК» посібника з обслуговування для огляду деталей.
4. Див. розділ «ДВИГУН: ОБСЛУГОВУВАННЯ ТА РЕМОНТ ПІДВУЗЛІВ, ЦИЛІНДР» посібника з обслуговування для отримання інструкцій зі свердління та відточування.

### ПРИМІТКА

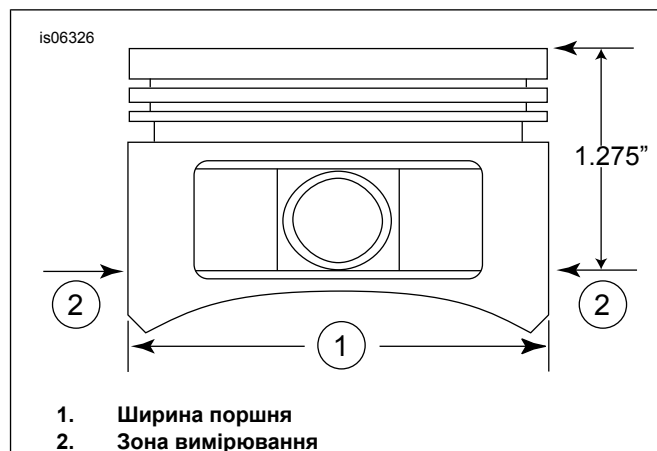
Установіть верхнє кільце (з циліндричною поверхнею) і друге кільце (кільце Непера з конічною поверхнею) маркуванням «N» вгору. Напрямні масляного кільця можуть бути встановлені будь-якою стороною вгору.

Прокладки основи циліндра 4,060 дюйма і прокладки головки циліндра, що входять у комплект, усувають необхідність в ущільнювальних кільцях (арт. 11273). **Не** використовуйте ущільнювальні кільця на штирях або втулках циліндрів.

Під час установлення нової прокладки основи встановлюйте її тисненою стороною вниз і ввігнутою стороною вгору.

### ПРИМІТКА

Перевірка посадки поршня в цьому місці відповідно до Таблиця 5 для довідки.



Малюнок 2. Вимірювання поршня

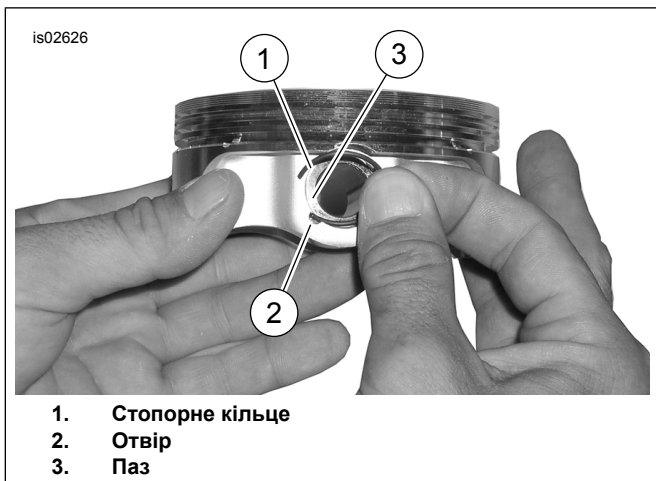
5. Див. Малюнок 2. Виміряйте ширину поршня (1) на 90 градусів по горизонталі по обидва боки отвору під поршневий палець і на 1,275 дюйма вниз від верхньої деки (вгорі) поршня (2). Див. Таблиця 5 для отримання інформації про підгонку поршня до циліндра в цьому місці.
6. Поршні в цьому комплекті не призначені конкретно для переднього чи заднього циліндра. Установіть поршень із позначкою FRONT (ПЕРЕДНІЙ) у передній циліндр таким чином, щоб стрілка вказувала в напрямку передньої частини двигуна. Установіть поршень із позначкою REAR (ЗАДНІЙ) у задній циліндр таким чином, щоб стрілка вказувала в напрямку задньої частини двигуна.
7. Див. розділи «ДВИГУН: КАПІТАЛЬНИЙ РЕМОНТ ВЕРХНЬОЇ ЧАСТИНИ, ЗБИРАННЯ» у посібнику з обслуговування, щоб отримати інформацію про порядок монтажу поршнів, циліндрів і головок циліндрів.

## Установлення стопорного кільця пальця поршня

### ПРИМІТКА

Зазор стопорного кільця має бути в положенні 12 або 6 годин, коли воно встановлене.

1. Див. Малюнок 3. Вставте відкритий кінець стопорного кільця (1) у виїмку (2) на канавці (3) навколо тримача пальця поршня так, щоб зазор був у положенні 12 або 6 годин, коли його встановлено.



Малюнок 3. Стопорне кільце й поршень



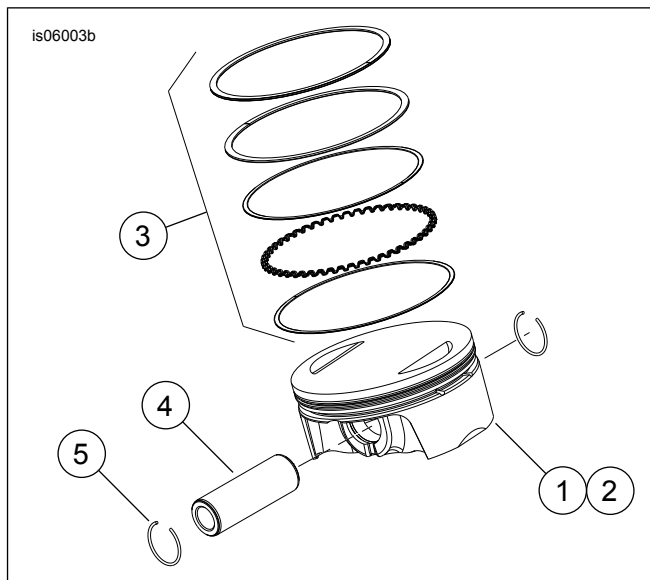
Малюнок 4. Установлення стопорного кільця

2. Див. Малюнок 4 . Розташуйте великий палець (1), як показано на рисунку. Сильно натискайте, доки приблизно 85% стопорного кільця (2) не сидітиме в канавці.
3. Не подряпайте й не пошкодьте поршень, використовуйте невелику викрутку, щоб загнати стопорне кільце в іншу частину канавки. Повторіть із рештою стопорних кілець.

**ПРИМІТКА**

*Переконайтеся, що стопорне кільце поршня повністю вставлено, інакше ДВИГУН БУДЕ ПОШКОДЖЕНО.*

4. Див. розділи «ДВИГУН: ЗБИРАННЯ МОТОЦИКЛА ПІСЛЯ РОЗБИРАННЯ» посібника з обслуговування для остаточного збирання.



Малюнок 5. Вузол поршня

Таблиця 10. Вузол поршня

Поз.	Опис (кількість)
1	Поршень (передній, стандартний)
2	Поршень (задній, стандартний)
3	• Комплект кілець, стандартний (2)
4	• Палець поршня (2)
5	• Стопорне кільце (4)
1	Поршень (передній, +0,010)
2	Поршень (передній, +0,010)
3	• Набір кілець (+0,010) (2)
4	• Палець поршня (2)
5	• Стопорне кільце (4)

## ЗАМІНА/ОБСЛУГОВУВАННЯ ШТАНГ ШТОВХАЧА

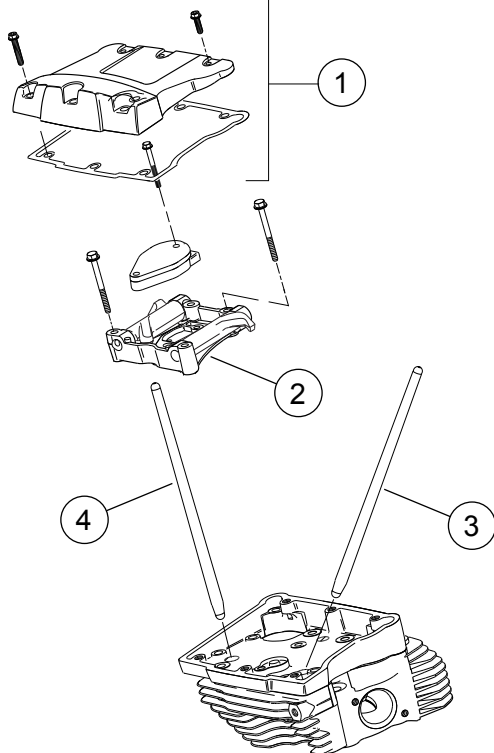
1. Див. розділ «ДВИГУН» у посібнику з обслуговування.

**ПРИМІТКА**

*Виконайте відповідні процедури, описані в посібнику з обслуговування, для встановлення або зняття штанг штовхачів. Штанги штовхачів позначені як впускна і вихлопна.*

*Штанги штовхачів мають напрямки. Переконайтеся, що більші кінці штанг штовхачів установлено в гнізда підйомника.*

is06297



1. Кришка клапанного коромисла в зборі
2. Пластина важеля клапанного коромисла в зборі
3. Задня впускна штанга штовхача
4. Задня випускна штанга штовхача

Малюнок 6. Штанги штовхачів

## ЗАМІНА/ОБСЛУГОВУВАННЯ ГОЛОВОК ЦИЛІНДРІВ

1. Див. розділ «ДВИГУН» у посібнику з обслуговування.

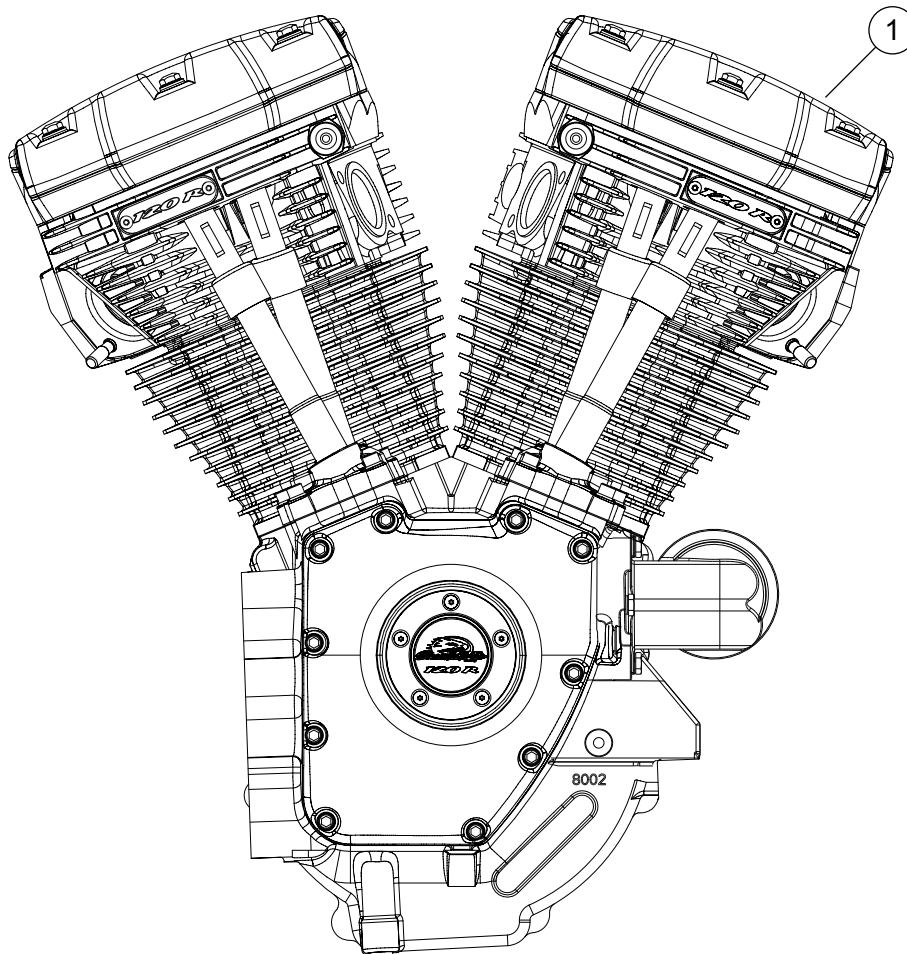
### ПРИМІТКА

Див. Малюнок 9 . Змінні головки циліндрів (1) мають медальйони «CNC PORTED». За бажання використовуйте повторно або купіть нові медальйони «120R» (12).

2. Нанесіть фіксатор різьби Loctite 246 середньої міцності/високої температури і герметик (купуються окремо) на гвинти і встановіть медальйони «120R». Затягніть до 1,1–2,3 N·m (10–12 in-lbs)

# ЗАПЧАСТИНИ, ЩО ОБСЛУГОВУЮТЬСЯ

is06774c

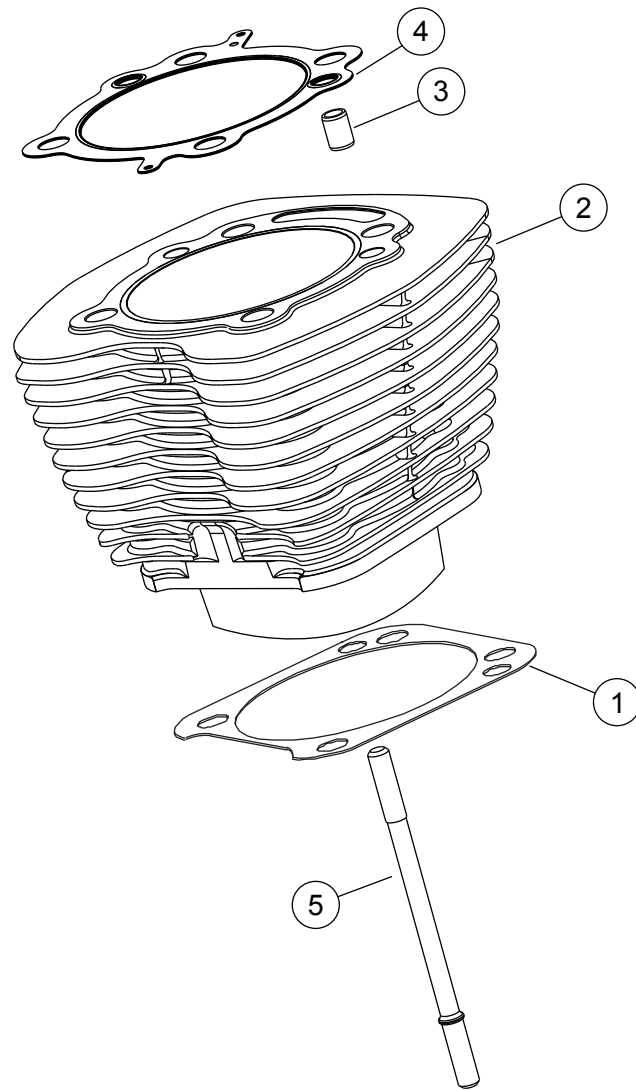


Малюнок 7. Двигун SE120R у зборі, повний

Таблиця 11. Гоночний дисковий двигун SE120R Screamin' Eagle Pro

Поз.	Опис (кількість)	АРТИКУЛ
1	Двигун у зборі, повний	19289-12

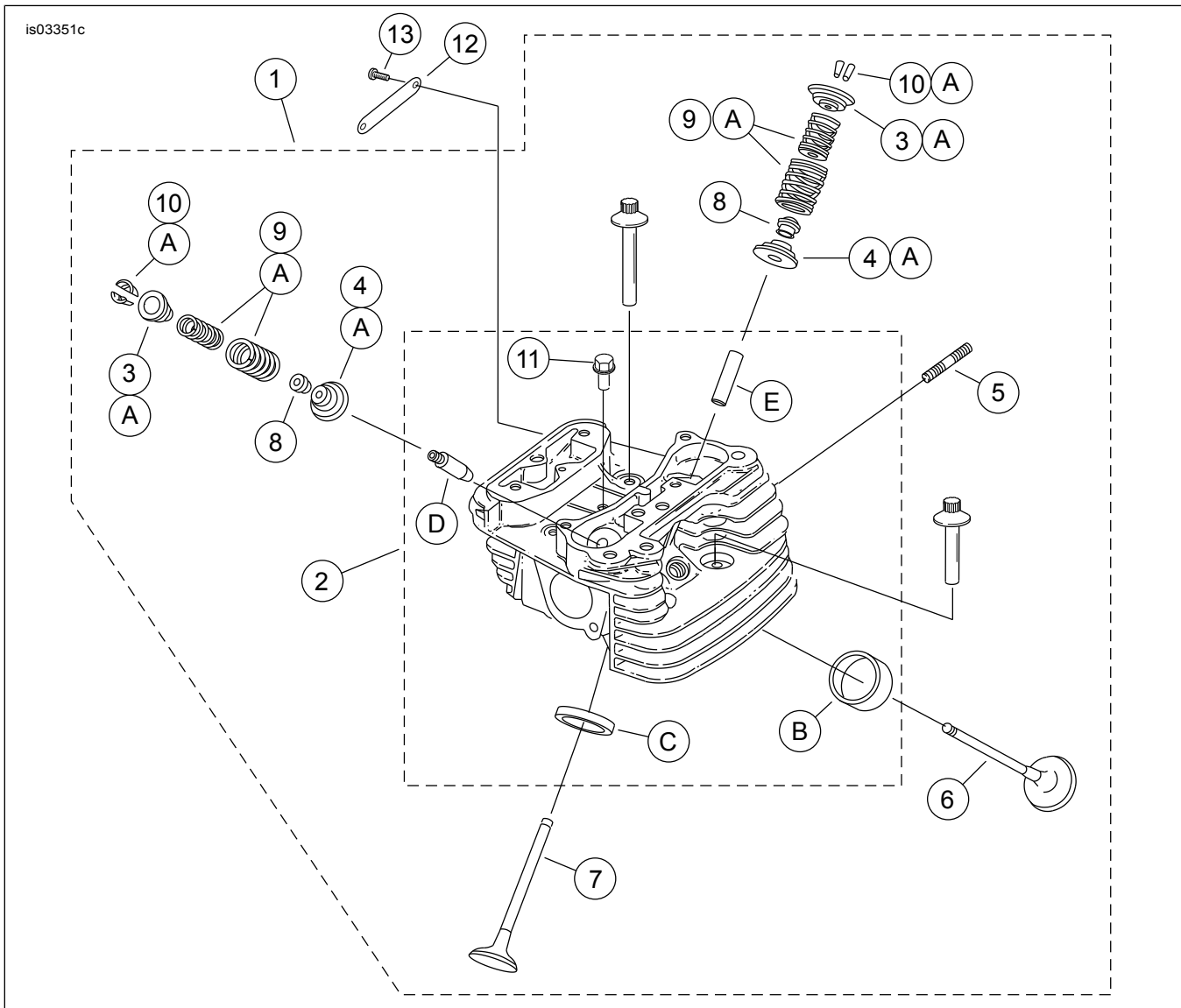




Малюнок 8. Запчастини, що обслуговуються: Гоночний дисковий двигун SE120R Screamin' Eagle Pro

Таблиця 12. Запчастини, що обслуговуються: Гоночний дисковий двигун SE120R Screamin' Eagle Pro

Поз.	Опис (кількість)	АРТИКУЛ
1	Прокладка основи, циліндр (2)	16736-04A
2	Комплект циліндра SE, 4,060 дюйма, (чорний) (включає елементи 1, 3, 4, 1105 та 1086A)	16550-04C
3	Встановлювальний штифт, кільце (4)	16595-99A
4	Прокладка, головка циліндра (2)	16104-04
5	Шпилька, циліндр (8)	16834-99A
6	Комплект прокладок, капітальний ремонт двигуна (не включає прокладку головки циліндра, прокладку основи або ущільнення штока клапана) (не показано)	17053-99C
7	Комплект прокладок, верхня сторона (не включає прокладку головки циліндра, прокладку основи або ущільнення штока клапана) (не показано)	17052-99C



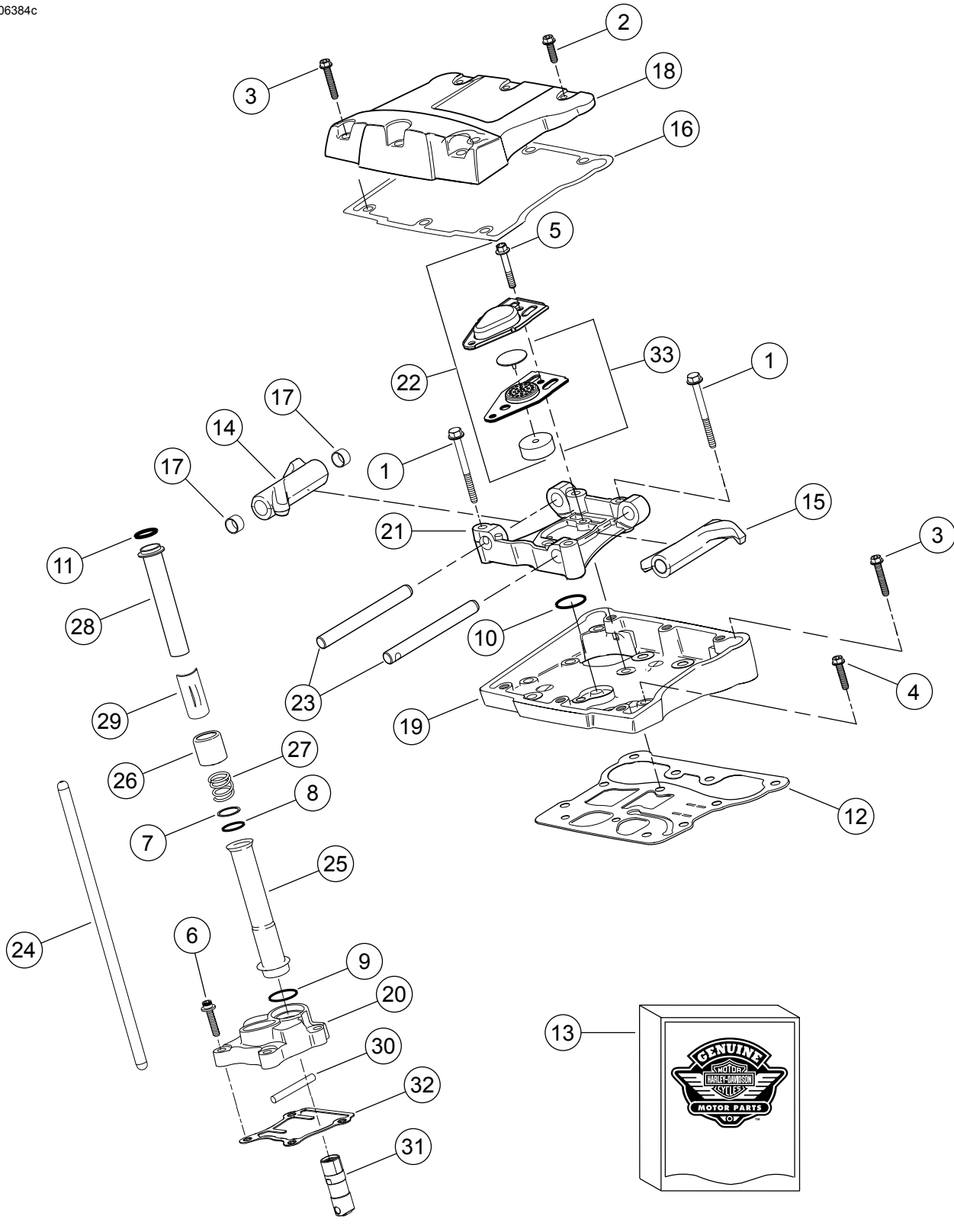
Малюнок 9. Запчастини, що обслуговуються: Гоночний дисковий двигун SE120R Screamin' Eagle Pro

Таблиця 13. Запчастини, що обслуговуються: Гоночний дисковий двигун SE120R Screamin' Eagle Pro

Поз.	Опис (кількість)	АРТИКУЛ
1	Головка циліндра в зборі, задня з медальйоном «CNC PORTED» (включає елементи від 2 до 11)	16921-11
	Головка циліндра в зборі, передня з медальйоном «CNC PORTED» (включає елементи від 2 до 11)	16917-11
2	• Головка циліндра (оброблена, з установленими деталями В, С, D і E)	Не продається окремо
3	• Кільце, пружина клапана, верхнє (4)	Див. комплекти для обслуговування
4	• Кільце, пружина клапана, нижнє (4)	Див. комплекти для обслуговування
5	• Штифт, вихлопний порт (4)	16715-83
6	• Впускний клапан (2)	18190-08
7	• Вихлопний клапан (2)	18183-03
8	• Ущільнення, клапан (4)	18046-98
9	• Блок пружини клапана (4)	Див. комплекти для обслуговування
10	• Фіксатор, тарілка клапана (8). Також входить у комплект 18281-02A	18240-98
11	• Пробка автоматичної декомпресії (2)	16648-08

Таблиця 13. Запчастини, що обслуговуються: Гоночний дисковий двигун SE120R Screamin' Eagle Pro

Поз.	Опис (кількість)	АРТИКУЛ
12	Медальйон, «120R»	17136-10
13	Гвинт із напівкруглою головкою, TORX (2)	94634-99
14	Гвинт, внутрішня різьба, 3-3/16 дюйма (4)	16478-85A
15	Гвинт, внутрішня різьба, 1-7/8 дюйма (4)	16480-92A
16	Свічки запалювання (не показано) (2)	32186-10
<b>Комплекти для обслуговування:</b>		
A	комплект пружин клапана, Screamin' Eagle	18281-02A
<b>Наведені нижче деталі Screamin' Eagle доступні окремо:</b>		
B	Сідло клапана, впуск	18191-08
C	Сідло клапана, випуск	18048-98A
D	Напрямна клапана, впуск (для обслуговування)	
	• (+0,003 дюйма)	18158-05
	• (+0,002 дюйма)	18156-05
	• (+0,001 дюйма)	18154-05
E	Напрямна клапана, випуск (для обслуговування)	
	• (+0,003 дюйма)	18157-05
	• (+0,002 дюйма)	18155-05
	• (+0,001 дюйма)	18153-05



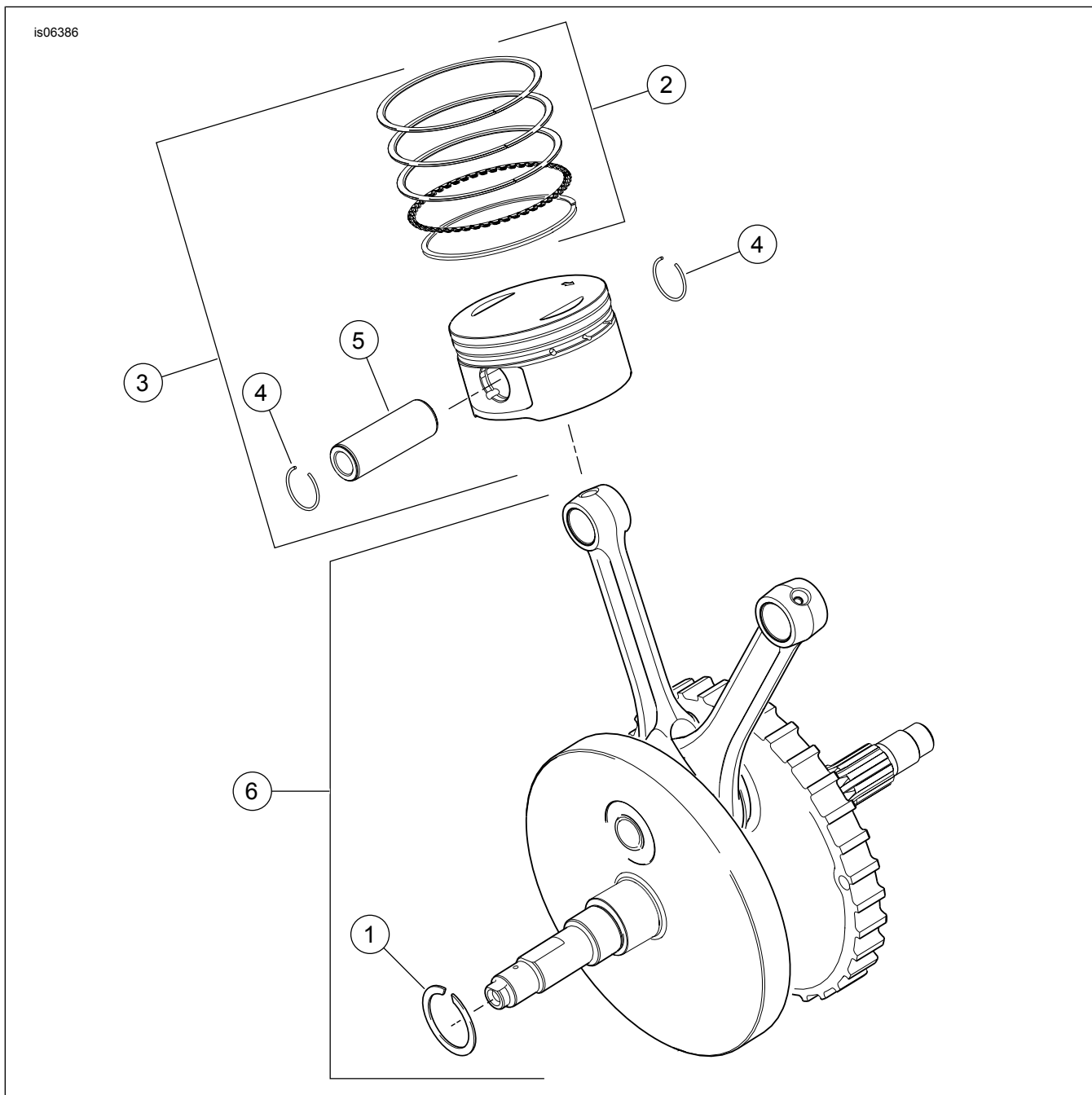
Малюнок 10. Гончий дисковий двигун SE120R Screamin' Eagle Pro

Таблиця 14. Запчастини, що обслуговуються: Гончий дисковий двигун SE120R Screamin' Eagle Pro

Поз.	Опис (кількість)	АРТИКУЛ
1	Гвинт 5/16-18 X 2-1/2 шестигранний із фланцевою головкою (8 клас) (8)	1039
2	Гвинт 5/16-18 X 1,0 із шестигранною головкою, зі стопорною лискою (6)	3692A
3	Гвинт 5/16-18 X 1-3/4 із шестигранною головкою, зі стопорною лискою (10)	3693A

Таблиця 14. Запчастини, що обслуговуються: Гоночний дисковий двигун SE120R Screamin' Eagle Pro

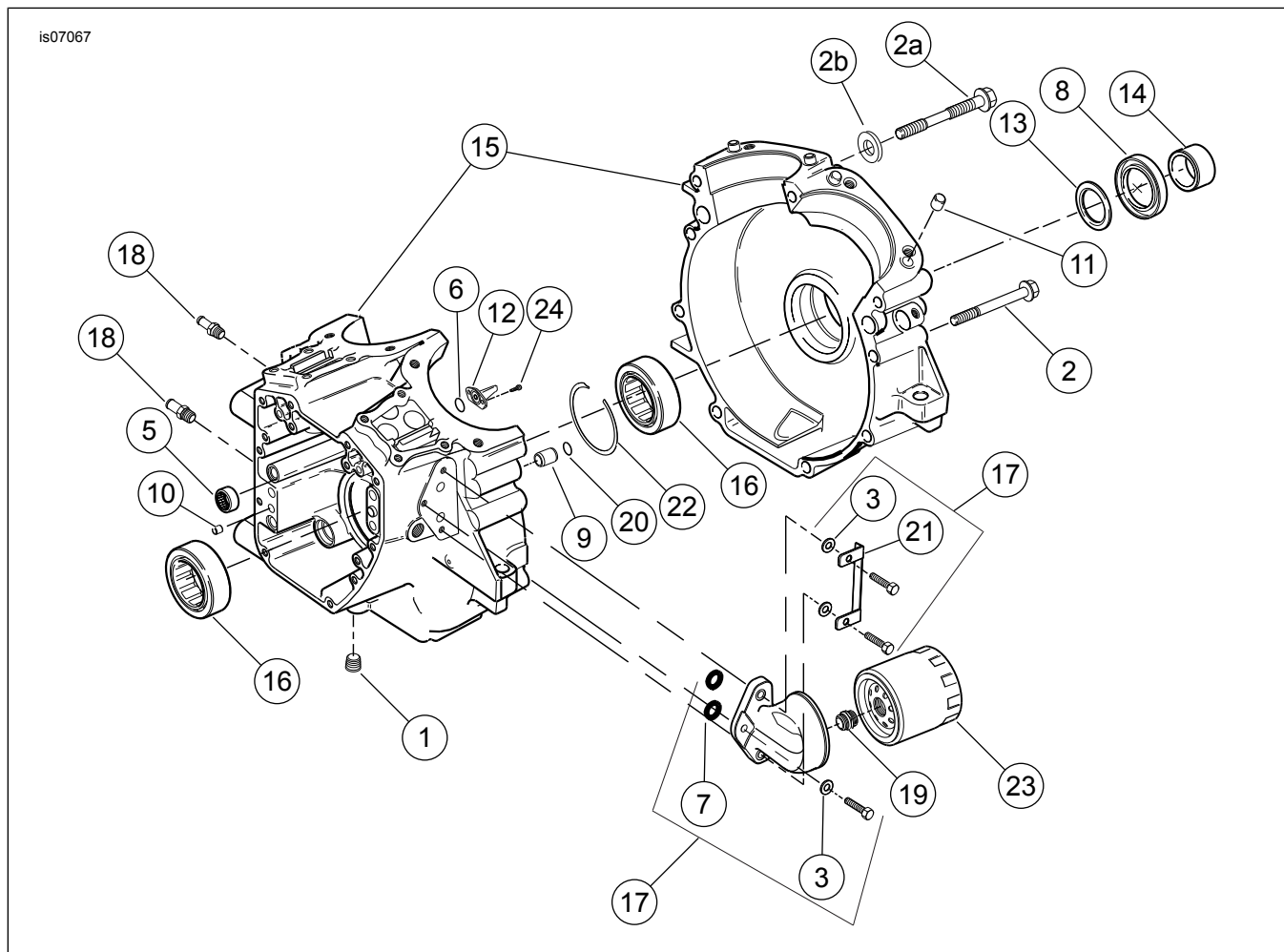
Поз.	Опис (кількість)	АРТИКУЛ
4	Гвинт 5/16-18 X 1-1/4 шестигранний із фланцевою головкою, зі стопорною лискою (8)	3736B
5	Гвинт 1/4-20 X 1-11/16 із шестигранною головкою (клас 8), зі стопорною лискою, (4)	4400
6	Гвинт 1/4-20 X 1 з головкою з поглибленням під ключ, зі стопорною лискою (8)	4741A
7	Шайба 11/16 X 29/32 X 1/32 (4)	6762B
8	Ущільнювальне кільце, кришка штанги штовхача (4)	11132A
9	Ущільнювальне кільце, кришка штанги штовхача (4)	11145A
10	Ущільнювальне кільце (2)	11270
11	Ущільнювальне кільце (4)	11293
12	Прокладка, корпус клапанного коромисла (2)	16719-99B
13	Комплект прокладок, обслуговування ексцентрика	17045-99D
14	Важіль клапанного коромисла, передній впускний, задній впускний, із втулками (2)	17360-83A
15	Важіль клапанного коромисла, задній впускний, передній впускний, із втулками (2)	17375-83A
16	Прокладка, кришка клапанного коромисла (2)	17386-99A
17	Втулка, важіль клапанного коромисла (8)	17428-57
18	Кришка клапанного коромисла (хром) (2)	17572-99
19	Корпус клапанного коромисла (хром) (2)	17578-10
20	Кришка підйомника, передня (хром) Кришка підйомника, задня (хром)	17964-99 17966-99
21	Кронштейн, важіль клапанного коромисла (2)	17594-99
22	Сапун у зборі (2)	17025-03A
23	Вал, важіль клапанного коромисла (4)	17611-83
24	Комплект штанги штовхача Perfect Fit (+0,030 дюйма)	18401-03
25	Кришка, штанга штовхача, нижня (4)	17939-99
26	Ковпачок, пружинна кришка (4)	17945-36B
27	Пружина, кришка штанги штовхача (4)	17947-36
28	Кришка, штанга штовхача, верхня (4)	17948-99
29	Фіксатор, пружинний ковпачок (4)	17968-99
30	Штифт проти обертання (2)	18535-99
31	Комплект гідравлічних підйомників (включає 4 підйомники)	18572-13
32	Прокладка, кришка підйомника (2)	18673-07
33	Перегородка в зборі, сапун (2)	26500002



Малюнок 11. Запчастини, що обслуговуються, гоночний дисковий двигун SE120R Screamin' Eagle Pro

Таблиця 15. Запчастини, що обслуговуються: Гоночний дисковий двигун SE120R Screamin' Eagle Pro

Поз.	Опис (кількість)	АРТИКУЛ
1	Стопорне кільце	11177A
2	Комплект поршневих кілець, стандартний (2)	22526-10
	Комплект поршневих кілець, на 0,010 дюйма більше розміру (2)	22529-10
3	Комплект поршнів, передні й задні, з комплектами кілець, пальцем поршня та стопорним кільцем, стандартний	22574-10
	Комплект поршнів, передні й задні, з комплектами кілець, пальцем поршня та стопорним кільцем, на 0,010 дюйма більше розміру	22576-10
4	Стопорне кільце, палець поршня (4)	22097-99
5	Палець поршня (2)	22310-10
6	Комплект для збірки маховика	24100007



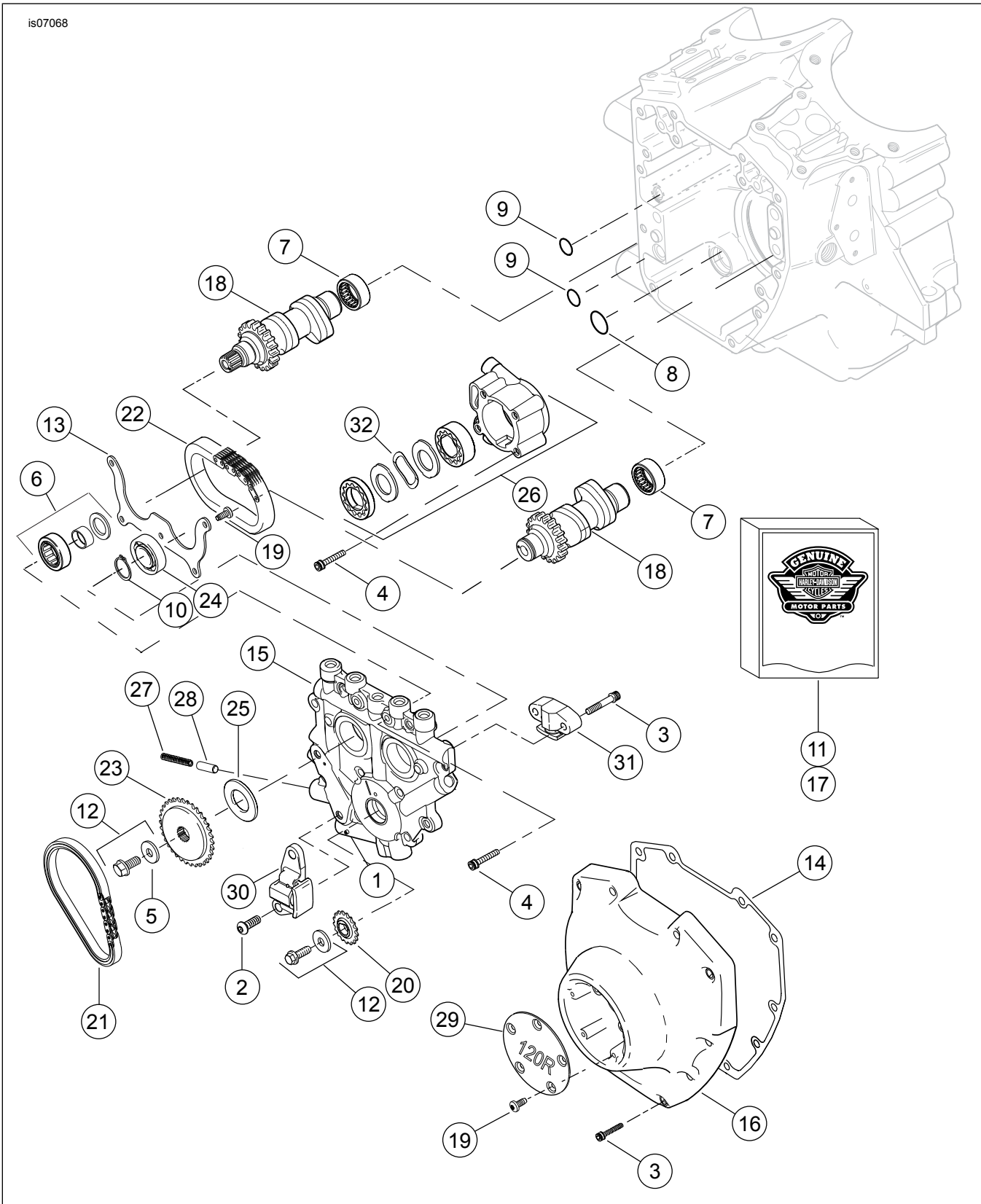
Малюнок 12. Запчастини, що обслуговуються: Гоночний дисковий двигун SE120R Screamin' Eagle Pro

Таблиця 16. Запчастини, що обслуговуються: Гоночний дисковий двигун SE120R Screamin' Eagle Pro

Поз.	Опис (кількість)	АРТИКУЛ
1	Свічка (3)	765
2	Гвинт 5/16-18 X 3,0 дюйма, шестигранний із фланцевою головою (8)	895
2a	Гвинт, верхній центральний картер	1105
2b	Шайба, ущільнювальна	1086A
3	Шайба (3)	6099
4	Шайба 1-1/4 x 1-53/64 x 1/8 (2)	8972
5	Комплект голчастих підшипників (у комплекті 2 шт.)	24017-10
6	Ущільнювальне кільце (2)	10930
7	Ущільнювальне кільце (2)	11293
8	Масляне ущільнення	12068
9	Встановлювальний штифт (2)	16574-99A
10	Встановлювальний штифт (2)	16589-99A
11	Встановлювальний штифт (4)	16595-99A
12	Форсунка охолодження поршня, з 10930 (2)	22315-06A
13	Комплект підшипників, ліва сторона, з 8972, 24605-07, 35114-02 і внутрішньою обіймою	24004-03B
14	Прокладка, вал зірочки (тільки моделі Дуна)	24038-03
15	Комплект картера, (чорний) з болтами 5, 12, 13, 16, 22, 24 і 3983 (не показано)	24400031
16	Підшипник, основний (2)	24605-07
17	Комплект кріплення масляного фільтра, з комплектом замка, адаптером і ущільнювальними кільцями	26261-99
18	Фітинг, прямий (3)	26314-99
19	Перехідник, масляний фільтр	26352-95A
20	Ущільнювальне кільце (2)	26432-76A
21	Комплект замків із гвинтами, ущільнювальними кільцями та шайбами	35071-99
22	Стопорне кільце	35114-02

Таблиця 16. Запчастини, що обслуговуються: Гончий дисковий двигун SE120R Screamin' Eagle Pro

Поз.	Опис (кількість)	АРТИКУЛ
23	Масильний фільтр (хром)	63798-99A
24	Гвинт, головка TORX <sup>®</sup> 8-32 x 3/8 (4)	68042-99



Малюнок 13. Запчастини, що обслуговуються: Гончий дисковий двигун SE 120R Screamin' Eagle Pro



Таблиця 17. Запчастини, що обслуговуються: Гоночний дисковий двигун SE120R Screamin' Eagle Pro

Поз.	Опис (кількість)	АРТИКУЛ
1	Роликовий штифт	601
2	Гвинт, натягувач ланцюга основного кулачка (2)	942
3	Гвинт, кришка ексцентрикового механізму, 1/4-20 x 1-1/4, рифлена з фіксатором (клас 8), (10) Гвинт, натягувач вторинного кулачка, 1/4-20 x 1-1/4, рифлений із фіксатором (клас 8), (2)	4740A 4740A
4	Гвинт 1/4-20 X 1 головка з поглибленням під ключ, зі стопорною лискою (8)	4741A
5	Шайба, 3/8 x 1-1/8 x 7/32	6294
6	Підшипник в зборі з підшипником, внутрішньою обоймою, шайбою та ущільнювальним кільцем	8983
7	Комплект голчастих підшипників (у комплекті 2 шт.)	24017-10
8	Ущільнювальне кільце	11293
9	Ущільнювальне кільце (2)	11301
10	Стопорне кільце	11494
11	Комплект прокладок, обслуговування ексцентрика	17045-99D
12	Комплект для кріплення зірочки кулачкового привода з 6294, гвинтами і шайбою	25566-06
13	Пластина, тримач підшипника	1200018
14	Прокладки, кришка ексцентрикового механізму	25244-99A
15	Опорна пластина кулачка, з перепускним клапаном	25400018
16	Кришка ексцентрикового механізму (хром)	25369-01B
17	Комплект ланцюга і кріплення розподільного вала з 25566-06, 25673-06, 25675-06 і 25728-06	25585-06
18	Розподільний вал, передній і задній комплект, SE266E	25400029
19	Гвинт, головка TORX 8-32 x 3/8 (5)	68042-99
20	Зірочка, кулачковий привід на колінчастому валу, 17 Т	25673-06
21	Ланцюг, первинний кулачковий привід	25675-06
22	Ланцюг, вторинний кулачковий привід	25607-99
23	Зірочка, кулачковий привід, 34 Т	25728-06
24	Кульковий підшипник	8990A
25	Прокладка, центрування зірочки кулачкового привода товщиною 0,287 дюйма Прокладка, центрування зірочки кулачкового привода товщиною 0,297 дюйма Прокладка, центрування зірочки кулачкового привода товщиною 0,307 дюйма Прокладка, центрування зірочки кулачкового привода товщиною 0,317 дюйма Прокладка, центрування зірочки кулачкового привода товщиною 0,327 дюйма Прокладка, центрування зірочки кулачкового привода товщиною 0,337 дюйма Прокладка, центрування зірочки кулачкового привода товщиною 0,347 дюйма Прокладка, центрування зірочки кулачкового привода товщиною 0,357 дюйма	25722-00 25723-00 25721-00 25719-00 25717-00 25725-00 11889 11890
26	Мастильний насос у зборі	62400001
27	Пружина, запобіжно-скидний клапан	26210-99
28	Запобіжно-скидний клапан, мастильний насос	26400-82B
29	Кришка, 120R	25495-10
30	Натягувач ланцюга, приводний ланцюг первинного кулачка	39968-06
31	Натягувач ланцюга, приводний ланцюг вторинного кулачка	39969-06
32	Пружина, сепаратор	40323-00