



SE120R SCREAMIN' EAGLE PRO 賽車用板條箱引擎

概述

工具包編號

19289-12

車型

有關車型適配資訊，請參閱P&A零售目錄或www.harley-davidson.com網站上的零件及配件章節（僅限英文）。

注意

安裝此工具包需要改變噴射或重新校準方能正常作用。未能如此可導致貧油狀態，可能損傷引擎。(00623b)

附註

此引擎僅供賽車使用！從原廠車架取下排放標籤和車牌。

此引擎已組裝Dyna鏈輪軸隔塊（零件編號24038-03）。

套件內容

請參閱「圖7」至「圖13」以及「表格11」至「表格17」。

安裝要求

- 建議使用的合成引擎機油，Screamin' Eagle SYN3® 20W50（零件編號99824-03/00QT）。
- Touring 車型需要為2002-2005年車型以零件編號24008-03更換鏈輪軸隔塊，或為2006年車型以零件編號24009-06更換鏈輪軸隔塊。
- 此工具包中的汽缸頭已加工用於對稱進氣凸緣（自2006年以來的原始設備）。1999-2005年車型需要另外購買對稱進氣密封圈凸緣（零件編號26993-06），數量2個。
- 需要安裝釋壓裝置。請參閱「Screamin' Eagle® 專業目錄」或聯繫Harley-Davidson經銷商。
- 支援最小190 N·m (140 ft-lbs) 扭矩的離合器工具包。Harley-Davidson建議安裝Screamin' Eagle壓力離合器（零件編號37000121）和隔膜彈簧（零件編號37951-98）。直線競速賽應用使用離合器工具包（零件編號37976-08A）。
- SE 節氣門主體、空氣濾清器和高流量噴射器。請參閱「Screamin' Eagle 專業目錄」或聯繫Harley-Davidson經銷商。
- SE排氣密封墊工具包（零件編號17048-98）。
- 建議使用機油冷卻器。請參閱P&A零售目錄或www.harley-davidson.com網站上的零件和配件章節。
- EFI車型：SEProSuper調諧器-請參閱「Screamin' Eagle 專業目錄」或聯繫Harley-Davidson經銷商。
- 請參閱維修手冊中適當的小節，以瞭解安裝這個套件所需的特別工具。

警告

此工具包的正確安裝攸關騎士與乘客的安全。請使用適當的維修手冊程序。如果該程序不在您的能力範圍內，或者您沒有正確的工具，請讓Harley-Davidson經銷商進行安裝。此工具包安裝不當，可能造成死亡或重傷。(00333b)

附註

此說明書參考維修手冊上的資訊。此安裝需要一份針對您的重車車型的維修手冊。可從哈雷大衛森經銷商處獲取一份。

準備

附註

對於配備防盜警報器的車輛：

- 確認有免手動遙控鑰匙。
- 使用防盜遙控鑰匙，將點火開關轉至開啟（ON）。

EFI 車型：

警告

為防止燃油噴灑，斷開供油管之前請先淨化高壓燃油系統。汽油極為易燃、易爆，可能造成死亡或重傷。(00275a)

淨化和斷開燃油輸送管線。

對於所有車輛：

警告

為了防止車輛意外啟動，導致死亡或重傷，繼續進行前請先斷開電池線纜（負極（-）為先）。(00307a)

警告

先斷開電池的負極（-）纜線。若在負極（-）纜線連接時，正極（+）纜線接觸地線，可能會產生火花並引起電池爆炸，造成死亡或重傷。(00049a)

- 請參閱維修手冊以取下座椅。請參閱維修手冊首先斷開電池負極纜線。保存所有座位安裝硬體。

對於配備化油器的車型：

警告

從燃油閥配件斷開時，汽油可從化油器燃油管流出。汽油極為易燃、易爆，可能造成死亡或重傷。請立即拭去溢出的燃油，並妥善棄置抹布。(00256a)

- 將燃油供應閥轉至OFF（關閉）。從閥門取下燃油管線。

拆卸

拆下OE引擎

- 抬起重車。

▲警告

維修燃油系統時切勿吸煙，亦不可允許附近有開放火焰或火花。汽油極為易燃、易爆，可能造成死亡或重傷。(00330a)

2. 按照維修手冊中的說明拆下燃油箱。
3. 請參閱適當維修手冊的「引擎」章節，瞭解如何從車架拆卸引擎。

SE120R引擎安裝

1. 安裝引擎之前，請保證油路系統中沒有碎屑或污染物。請參閱維修手冊以沖洗油箱。由授權經銷商或合格技術人員執行油箱沖洗。
2. 拆下油道蓋/引擎塞置於變速箱介面上。
3. 請參閱適當維修手冊的「引擎」章節，瞭解如何將引擎安裝到車架。
4. 對於 Touring 車型：拆下鏈輪軸隔塊，並更換為「其他所需零件」章節中列出的適當隔塊。

最終組裝

1. 按照維修手冊中的說明安裝燃油箱。
2. 按照維修手冊中的說明安裝座椅。

▲警告

安裝座位後，向上拉動，確保座位鎖至定位。行駛時，座位鬆動會導致失控，可能造成死亡或重傷。(00070b)

注意

安裝此工具包之前，您必須重新校準ECM。未能妥善重新校準ECM可導致引擎嚴重損壞。(00399b)

3. 安裝此工具包時，請下載新的ECM校準。請參閱「Screamin' Eagle 專業目錄」或聯繫Harley-Davidson經銷商。
4. 啟動並運轉引擎。重複幾次以確認正確的操作。

操作

1. 請參閱「車主手冊」中的「磨合行駛規則」，以便磨合新引擎。

維護

1. 請參閱適當維修手冊或車主手冊中的維護計畫。
2. 請參閱維修手冊的「引擎」章節，瞭解如何組裝和拆解。

SE120R引擎規格

附註

下列部分所提供的獨特資訊，是來自 Touring 或 Dyna 平台的適當TwinCam96[™]初期引擎的維修手冊引擎章節所沒有的。

表格1。引擎：SE TwinCam 120R

項目	規格	
壓縮率	10.5:1	
缸徑	4.060 英寸	103.12 毫米
衝程	4.625 英寸	117.48 毫米

表格1。引擎：SE TwinCam 120R

項目	規格	
排量	119.75 立方英寸	1962.39 cc
潤滑系統	加壓乾油底殼 (含機油冷卻器)	

製造公差

查看維修手冊中的Twin-Cam 96[™]規格，可以了解下列表格中未顯示的任何規格。

表格2。汽缸頭

項目	英寸	MM
前端閥導桿(緊)	0.0020-0.0033	0.051-0.084
前端進氣閥底座(緊)	0.004-0.0055	0.102-0.140
前端排氣閥底座(緊)	0.004-0.0055	0.102-0.140

表格3。閥門

項目	英寸	MM
裝配導桿(進氣和排氣)	0.0011-0.0029	0.028-0.074
座椅寬度	0.034-0.062	0.86-1.57
汽缸頭凸耳的突桿	1.990-2.024	50.55-51.41

表格4。閥門彈簧規格

項目	胎壓	尺寸
已關閉	180 磅(79 公斤)	1.800 英寸(45.7 毫米)
打開	500 磅(196 公斤)	1.177 英寸(29.9 毫米)
自由長度	不適用	2.210 英寸(56.1 毫米)

表格5。活塞

活塞間隙：	英寸	MM
活塞到汽缸配合(鬆)	0.0026-0.0036	0.066-0.091
活塞銷裝配(鬆)	0.0003-0.0008	0.007-0.020
頂環端間隙	0.012-0.020	0.304-0.505
第二環端間隙	0.016-0.024	0.406-0.609
機油控制環軌間隙	0.008-0.028	0.203-0.711
頂環側間隙	0.0010-0.0022	0.025-0.055
第二環側間隙	0.0010-0.0022	0.025-0.055
機油控制環側間隙	0.0003-0.0072	0.007-0.182

表格6。凸輪規格-SE266E

進氣	規格
打開	24 BTDC
關閉	58 ABDC
持續時間	262°
最大閥門升程	0.658 英寸(16.713 毫米)
閥門升程@TDC	0.208 英寸(5.283 毫米)
排氣	規格
打開	69 BBDC
關閉	17 ATDC
持續時間	266°
最大閥門升程	0.658 英寸(16.713 毫米)
閥門升程@TDC	0.178 英寸(4.521 毫米)
凸輪正時@0.053 英寸(1.346 毫米)的曲軸角度挺桿升程	

維修磨損限值

使用磨損限制作為零件更換指南。

附註

查看維修手冊中的Twin-Cam96規格，可以了解下列表格中未顯示的任何規格

表格7。汽缸

項目	如果過度磨損，請更換	
	英寸	MM
錐狀	0.002	0.051
失圓	0.002	0.051
密封墊或O形環表面的翹曲：頂端	0.006	0.152
密封墊或O形環表面的翹曲：基座	0.004	0.102

表格8。汽缸孔

項目	如果過度磨損，請更換	
	英寸	MM
標準	4.062	103.17
0.010英寸過大	4.072	103.43

表格9。活塞

活塞到汽缸配合磨損限制(鬆)	英寸	MM
裝配於汽缸中(鬆)	0.0061	0.155
活塞銷裝配(鬆)	0.0011	0.028
頂環端間隙	0.030	0.762
第二環端間隙	0.034	0.863
機油控制環軌間隙	0.038	0.965
頂環側間隙	0.0030	0.076
第二環側間隙	0.0030	0.076
機油控制環側間隙	0.0079	0.200

維修或更換SE120R汽缸

1. 抬起重車。

附註

防盜系統解除設防。

2. 按照維修手冊中的說明取下座椅。

▲警告

維修燃油系統時切勿吸煙，亦不可允許附近有開放火焰或火花。汽油極為易燃、易爆，可能造成死亡或重傷。(00330a)

3. 取下主保險絲。請參閱您重車的維修手冊。
4. 按照維修手冊中的說明拆下燃油箱。

移除引擎部件

1. 請參閱維修手冊以拆下現有的空氣濾清器組件。
2. 按照維修手冊程序拆下現有排氣系統。
3. 拆解引擎頂端。請參閱維修手冊中適當的引擎章節。

安裝引擎頂端元件

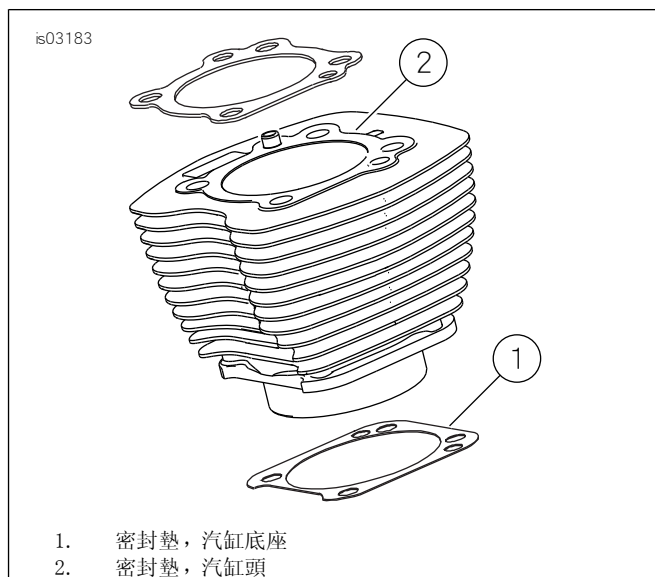
附註

請參閱「圖1」。4.060英寸汽缸基座密封墊(1)和汽缸頭密封墊(2)除去了對O形環的需要。請勿使用汽缸銷釘或汽缸插口上的O形環。

安裝新的基座密封墊(1)時，凸面應朝下，凹面應向上。

1. 請參閱相應的維修手冊，並組裝引擎，做出以下變更：

- a. 使用工具包中提供的基座密封墊和頭密封墊組裝引擎頂端。請參閱維修手冊中適當的引擎章節。



1. 密封墊，汽缸底座
2. 密封墊，汽缸頭

圖1。汽缸密封墊

最終組裝

1. 按照維修手冊中的說明安裝燃油箱。
2. 請參閱維修手冊以安裝主保險絲。

▲警告

安裝座位後，向上拉動，確保座位鎖至定位。行駛時，座位鬆動會導致失控，可能造成死亡或重傷。(00070b)

3. 按照維修手冊中的說明安裝座椅。

維修或更換SE120R活塞

1. 查詢維修手冊的引擎部分。

安裝

▲警告

為了防止車輛意外啟動，導致死亡或重傷，繼續進行前請先斷開電池線纜(負極(-)為先)。(00307a)

▲警告

先斷開電池的負極(-)纜線。若在負極(-)纜線連接時，正極(+)纜線接觸地線，可能會產生火花並引起電池爆炸，造成死亡或重傷。(00049a)

1. 請參閱維修手冊以取下座椅。請參閱維修手冊首先斷開電池負極纜線。

▲警告

維修燃油系統時切勿吸煙，亦不可允許附近有開放火焰或火花。汽油極為易燃、易爆，可能造成死亡或重傷。(00330a)

- 請參閱「引擎」章節：維修手冊的「拆卸重車以進行維修」和「頂端分解檢查」、「拆解」章節適用於汽缸頭、汽缸和活塞拆卸程序。
- 依「引擎」章節中的程序操作：維修手冊的「子組件維修」、「頂端/汽缸/上方連接桿」章節適用於如何檢查零件。
- 請參閱「引擎」章節：維修手冊的「子組件維修」、「汽缸」章節適用於鑽孔和搪磨說明。

附註

安裝頂環(桶面)和第二環(錐面Napier)，「N」標記朝上。油環軌可以任意面朝上安裝。

工具包中包含的4.060英寸汽缸基座密封墊和汽缸頭密封墊除去了對O形環(零件編號11273)的需要。請勿使用汽缸銷釘或汽缸插口上的O形環。

安裝新的基座密封墊時，凸面應朝下，凹面應向上。

附註

根據參考用的表格5檢查活塞到汽缸在此位置的裝配情況。

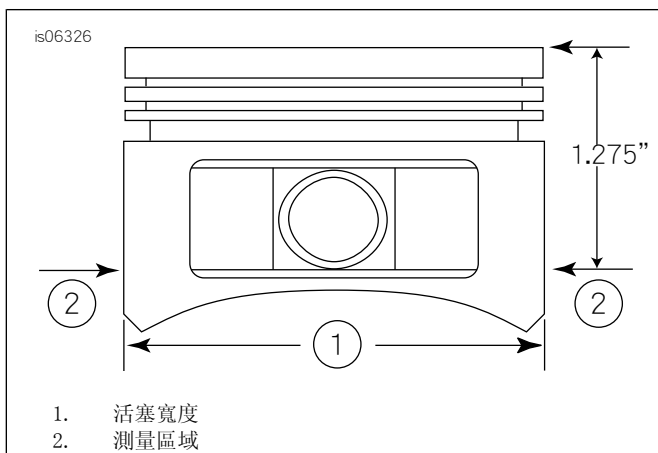


圖2。活塞測量

- 請參閱「圖2」。在活塞銷孔兩側的水平90度和活塞(2)板面(頂端)下方1.275英寸處測量活塞寬度(1)。請參閱表格5，瞭解此位置的活塞到汽缸裝配情形。
- 此工具包中的活塞為前後側專用。在前汽缸安裝標記「前」的活塞，箭頭指向引擎前方。在後汽缸安裝標記「後」的活塞，箭頭指向引擎前方。
- 請參閱「引擎」章節：維修手冊的「頂端分解檢查」、「組裝」章節適用於活塞、汽缸和汽缸頭安裝程序。

活塞銷固定環(簧環)安裝

附註

安裝時，簧環間隙必須處於12點或6點鐘位置。

- 請參閱「圖3」。將簧環(1)的開口端插入活塞銷凸耳周圍的凹槽(3)上的槽口(2)，讓間隙在安裝時處於12點或6點鐘位置。

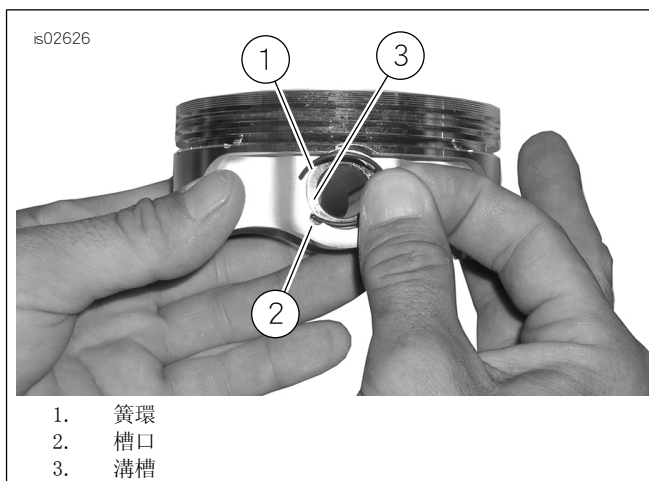


圖3。簧環和活塞

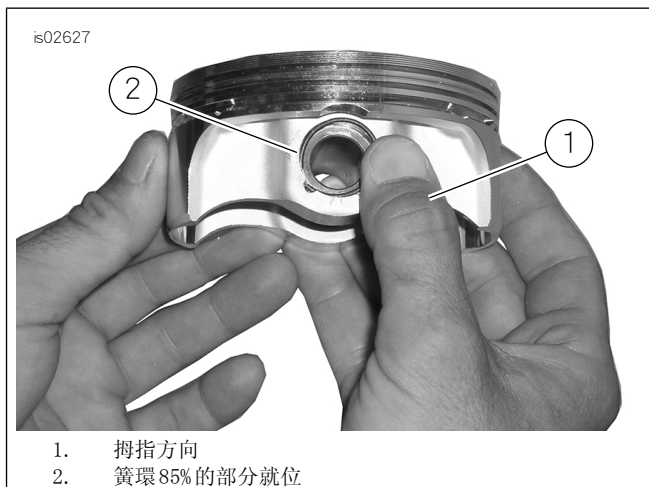


圖4。安裝簧環

- 請參閱「圖4」。如圖所示放置拇指(1)。用力按壓，直到簧環(2)大約85%的部分進入槽內。
- 請勿刮傷或損壞活塞，使用小刀片螺絲起子將簧環楔入凹槽的其餘部分。對剩餘的簧環重複上述步驟。

附註

確保活塞簧環完全固定，否則會損壞引擎。

- 請參閱「引擎」章節：維修手冊的「在拆卸後組裝重車」章節適用於最終的重新組裝程序。

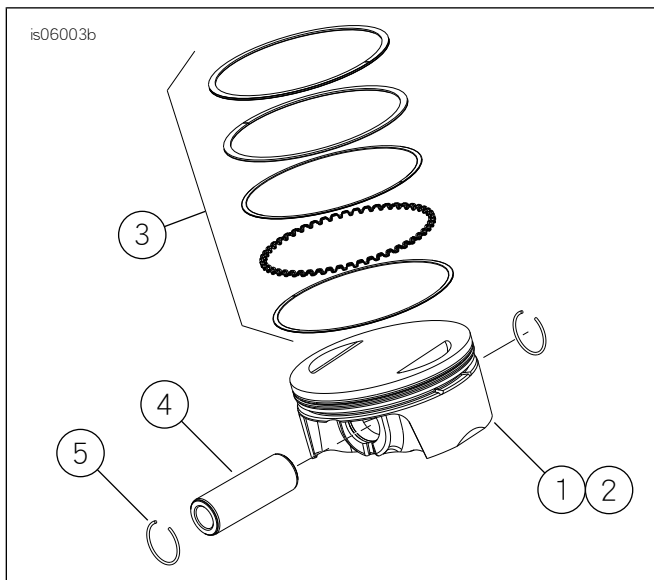


圖5。活塞組件

表格10。活塞組件

項目	產品描述(數量)
1	活塞(前, 標準)
2	活塞(後, 標準)
3	· 環組, 標準 (2)
4	· 活塞銷 (2)
5	· 簧環 (4)
1	活塞(前, +0.010)
2	活塞(後, +0.010)
3	· 環組, +0.010 (2)
4	· 活塞銷 (2)
5	· 簧環 (4)

更換/維修推桿

1. 查詢維修手冊的引擎部分。

附註

按照適當的維修手冊程序安裝或拆卸推桿。推桿標記為「進氣」和「排氣」。

推桿有方向性。確認推桿的較大端安裝在升降機插座中。

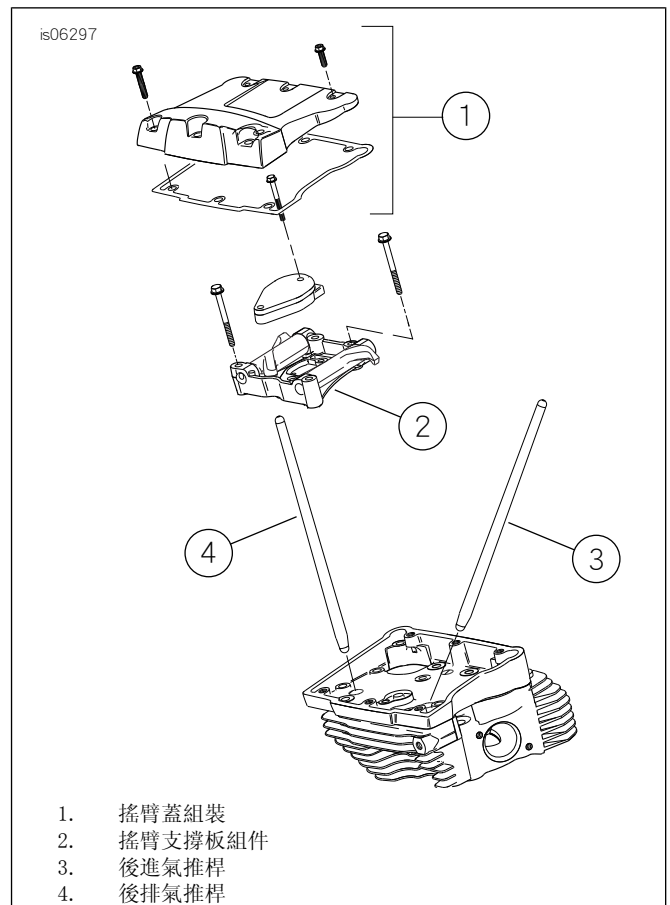


圖6。推桿

1. 搖臂蓋組裝
2. 搖臂支撐板組件
3. 後進氣推桿
4. 後排氣推桿

更換/維修汽缸頭

1. 查詢維修手冊的引擎部分。

附註

請參閱「圖9」。汽缸頭更換件(1)具有「CNC加工」勳章。如有需要, 重複使用或購買新的「120R」勳章(12)。

2. 將 Loctite 246 中等強度/高溫螺紋鎖固劑和密封膠(另外購買)塗抹於螺絲並安裝「120R」勳章。鎖緊至 1.1-2.3 N·m (10-12 in-lbs)

is06774c

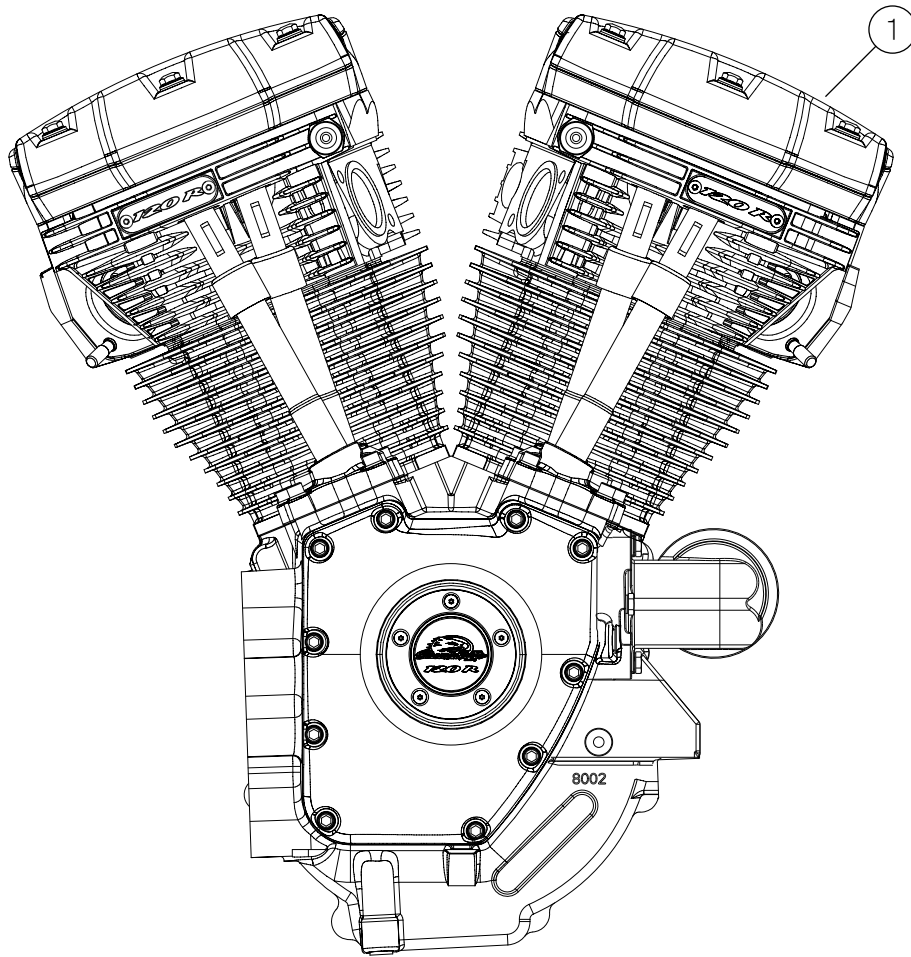


圖7。引擎組件，SE120R完成

表格11。SE120RScreamin' EaglePro 賽車用板條箱引擎

項目	產品描述(數量)	Part No.
1	引擎組件、完成	19289-12

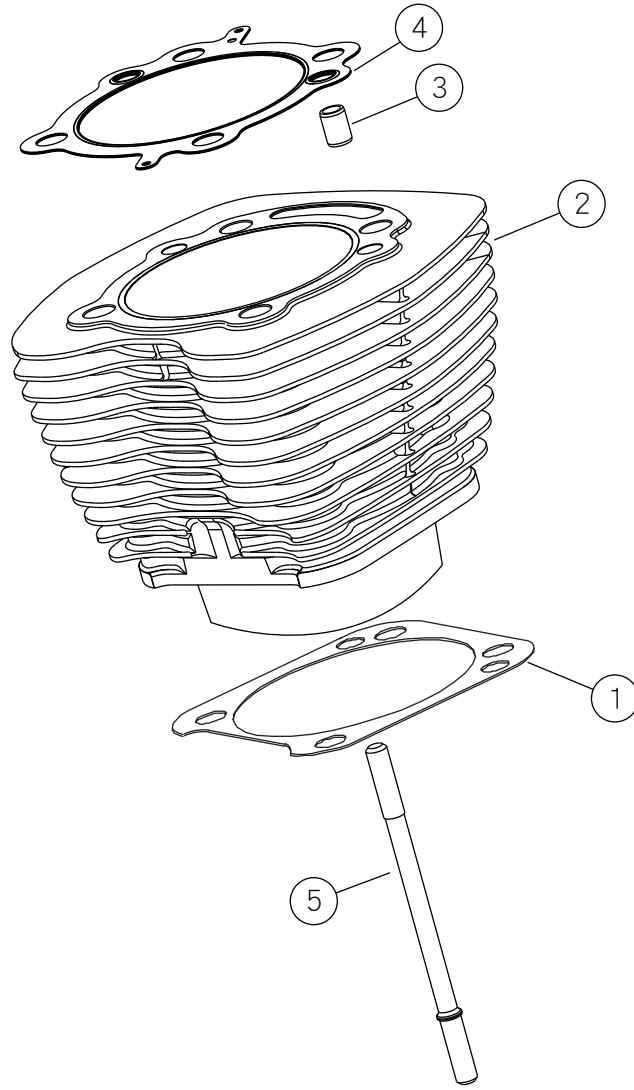


圖8。維修零件SE120RScreamin' EaglePro 賽車用板條箱引擎

表格12。維修零件SE120RScreamin' EaglePro 賽車用板條箱引擎

項目	產品描述(數量)	Part No.
1	基座密封墊, 汽缸 (2)	16736-04A
2	SE汽缸工具包, 4.060 英寸, (黑色) (包括項目1、3、4、1105和1086A)	16550-04C
3	接合銷、環 (4)	16595-99A
4	密封墊, 汽缸頭 (2)	16104-04
5	螺柱, 汽缸 (8)	16834-99A
6	密封墊工具包, 引擎大修 (不包括汽缸頭密封墊、基座密封墊或閥桿密封件) (未顯示)	17053-99C
7	密封墊工具包, 頂端, (不包括汽缸頭密封墊、基座密封墊或閥桿密封件) (未顯示)	17052-99C

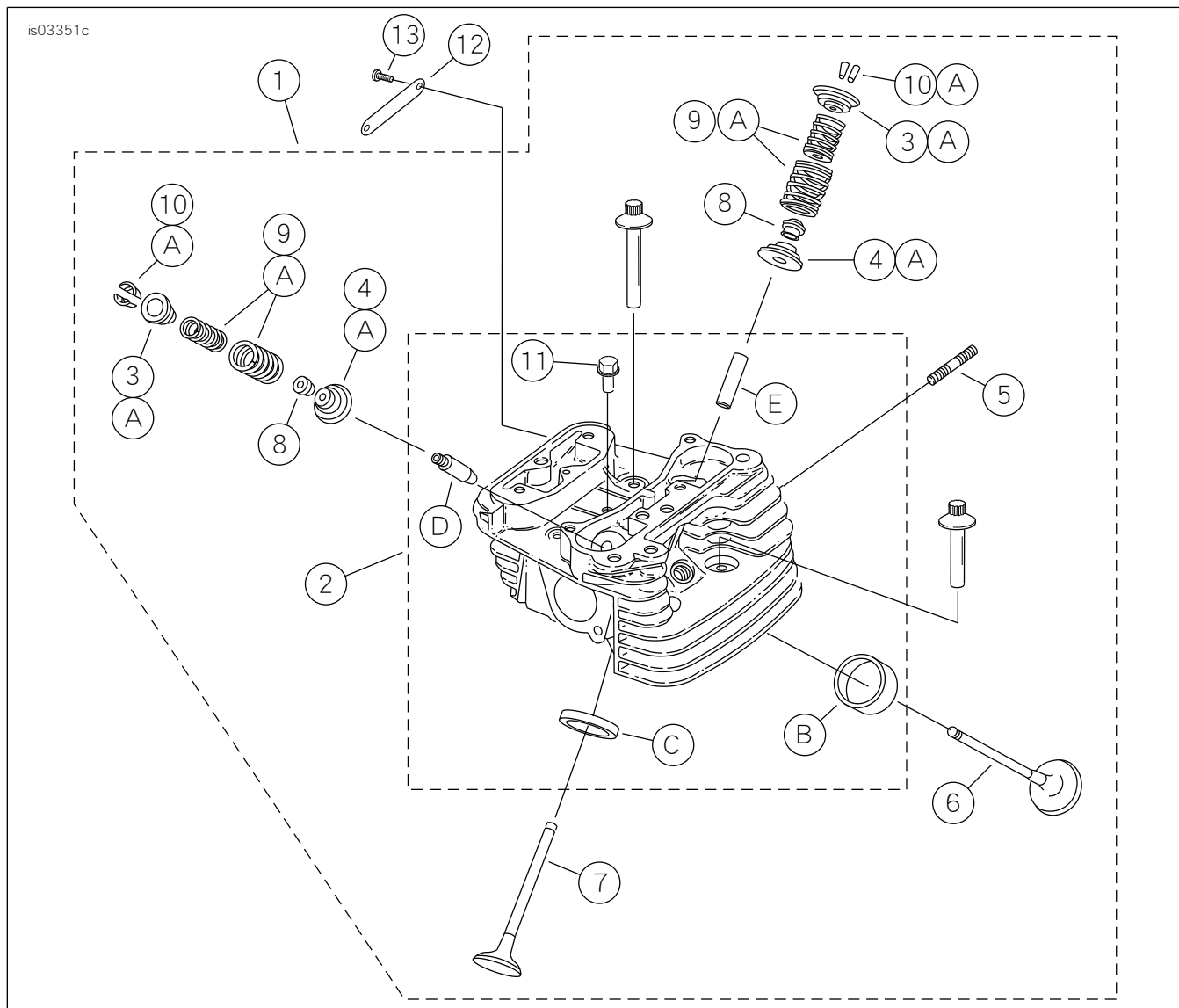


圖9。維修零件SE120RScreamin' EaglePro賽車用板條箱引擎

表格13。維修零件SE120RScreamin' EaglePro賽車用板條箱引擎

項目	產品描述(數量)	Part No.
1	汽缸頭組件，後側有「CNC加工」勳章(包括項目2至11) 汽缸頭組件，正面有「CNC加工」勳章(包括項目2至11)	16921-11 16917-11
2	· 氣缸頭(已加工，已安裝項目B、C、D和E)	不單獨出售
3	· 卡圈、閥門彈簧，上方(4)	請參閱維修工具包
4	· 卡圈、閥門彈簧，下方(4)	請參閱維修工具包
5	· 螺柱，排氣口(4)	16715-83
6	· 進氣閥(2)	18190-08
7	· 排氣閥(2)	18183-03
8	· 密封圈、閥門(4)	18046-98
9	· 閥門彈簧裝置(4)	請參閱維修工具包
10	· 固定器，閥門卡圈(8)。也隨附工具包18281-02A	18240-98
11	· 自動壓縮釋放塞子(2)	16648-08
12	勳章，「120R」	17136-10
13	螺絲，扁圓頭，TORX(2)	94634-99
14	螺絲，內部螺紋，3-3/16英寸(4)	16478-85A

表格13。維修零件SE120RScreamin' EaglePro 賽車用板條箱引擎

項目	產品描述(數量)	Part No.
15	螺絲, 內部螺紋, 1-7/8 英寸 (4)	16480-92A
16	火星塞(未顯示)(2)	32186-10
維修工具包:		
A	閥門彈簧工具包、Screamin' Eagle	18281-02A
下列Screamin' Eagle零件可另外提供:		
B	閥底座, 進氣	18191-08
C	閥底座, 排氣	18048-98A
D	閥導軌, 進氣(用於維修)	
	· (+0.003 英寸)	18158-05
	· (+0.002 英寸)	18156-05
	· (+0.001 英寸)	18154-05
E	閥導軌, 排氣(用於維修)	
	· (+0.003 英寸)	18157-05
	· (+0.002 英寸)	18155-05
	· (+0.001 英寸)	18153-05

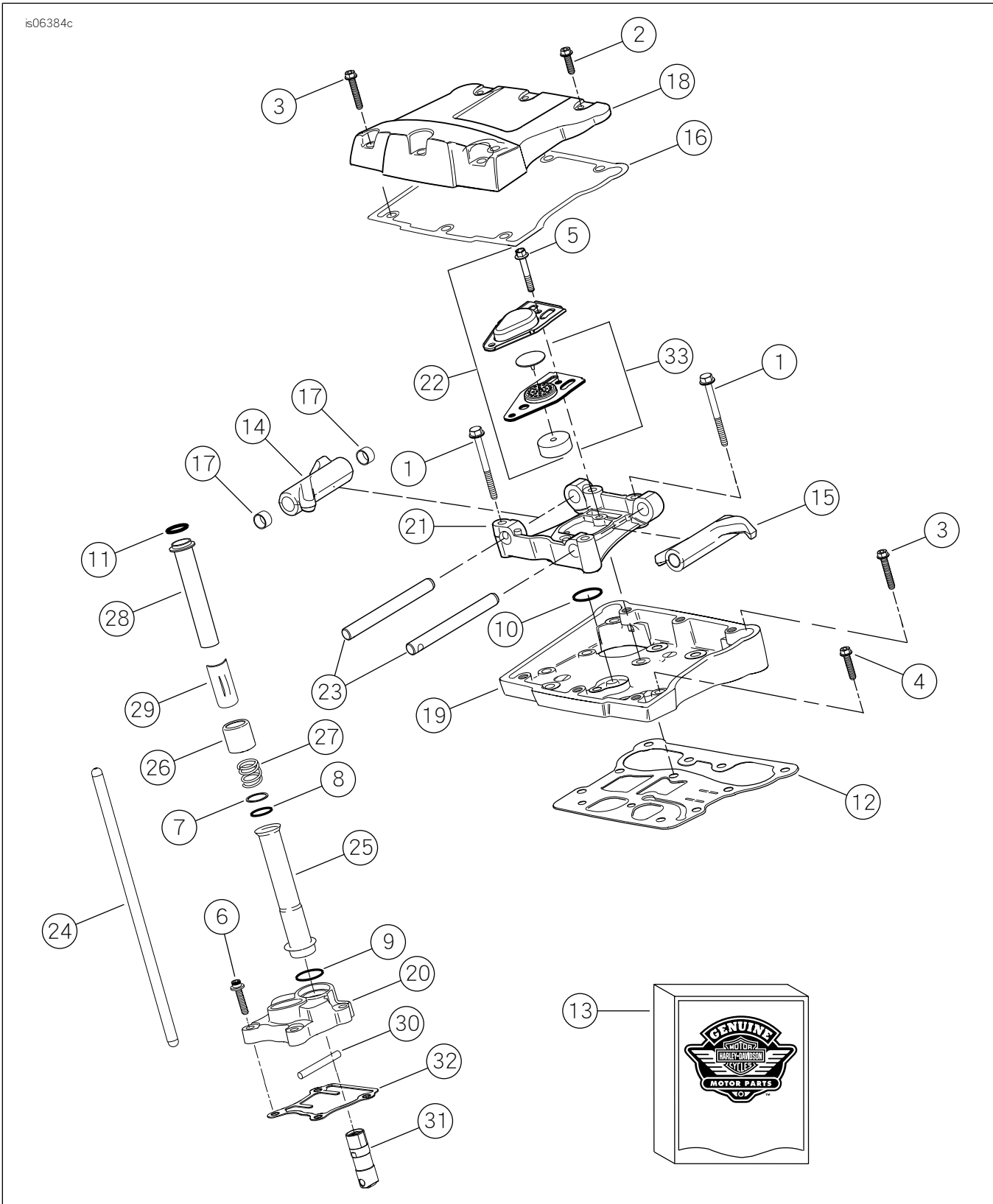


圖10。SE120RScreamin' EaglePro 賽車用板條箱引擎

表格14。維修零件SE120RScreamin' EaglePro 賽車用板條箱引擎

項目	產品描述(數量)	Part No.
1	螺絲 5/16-18X2-1/2 六角凸緣頭(等級8)(8)	1039
2	螺絲 5/16-18X1.0 六角頭, 含鎖片(6)	3692A
3	螺絲 5/16-18X1-3/4 六角頭, 含鎖片(10)	3693A

表格14。維修零件SE120RScreamIn' EaglePro 賽車用板條箱引擎

項目	產品描述(數量)	Part No.
4	螺絲 5/16-18X1-1/4六角凸緣頭, 含鎖片 (8)	3736B
5	螺絲 1/4-20X1-11/16六角頭(等級8), 含鎖片, (4)	4400
6	螺絲 1/4-20X1凹頭, 含鎖片 (8)	4741A
7	墊圈 11/16 X 29/32 X 1/32 (4)	6762B
8	O形環, 推桿蓋 (4)	11132A
9	O形環, 推桿蓋 (4)	11145A
10	O形環(2)	11270
11	O形環(4)	11293
12	密封墊, 搖臂外殼 (2)	16719-99B
13	密封墊工具包, 凸輪維修	17045-99D
14	搖臂、前進氣、後排氣, 含襯套 (2)	17360-83A
15	搖臂、後進氣、前排氣, 含襯套 (2)	17375-83A
16	密封墊, 搖臂蓋 (2)	17386-99A
17	襯套, 搖臂 (8)	17428-57
18	搖臂蓋, (鍍鉻) (2)	17572-99
19	搖臂外殼, (鍍鉻) (2)	17578-10
20	升降機蓋, 前(鍍鉻) 升降機蓋, 後(鍍鉻)	17964-99 17966-99
21	支撐, 搖臂 (2)	17594-99
22	通氣裝置組件	17025-03A
23	軸, 搖臂 (4)	17611-83
24	完美裝配推桿工具包(+0.030 英吋)	18401-03
25	蓋, 推桿, 下方 (4)	17939-99
26	帽蓋, 蓋子彈簧 (4)	17945-36B
27	彈簧, 推桿蓋 (4)	17947-36
28	蓋, 推桿上方 (4)	17948-99
29	固定器, 彈簧帽蓋 (4)	17968-99
30	銷, 防旋轉 (2)	18535-99
31	液壓升降機工具包(包括4個升降機)	18572-13
32	密封墊, 升降機蓋 (2)	18673-07
33	擋板組件, 通氣裝置 (2)	26500002

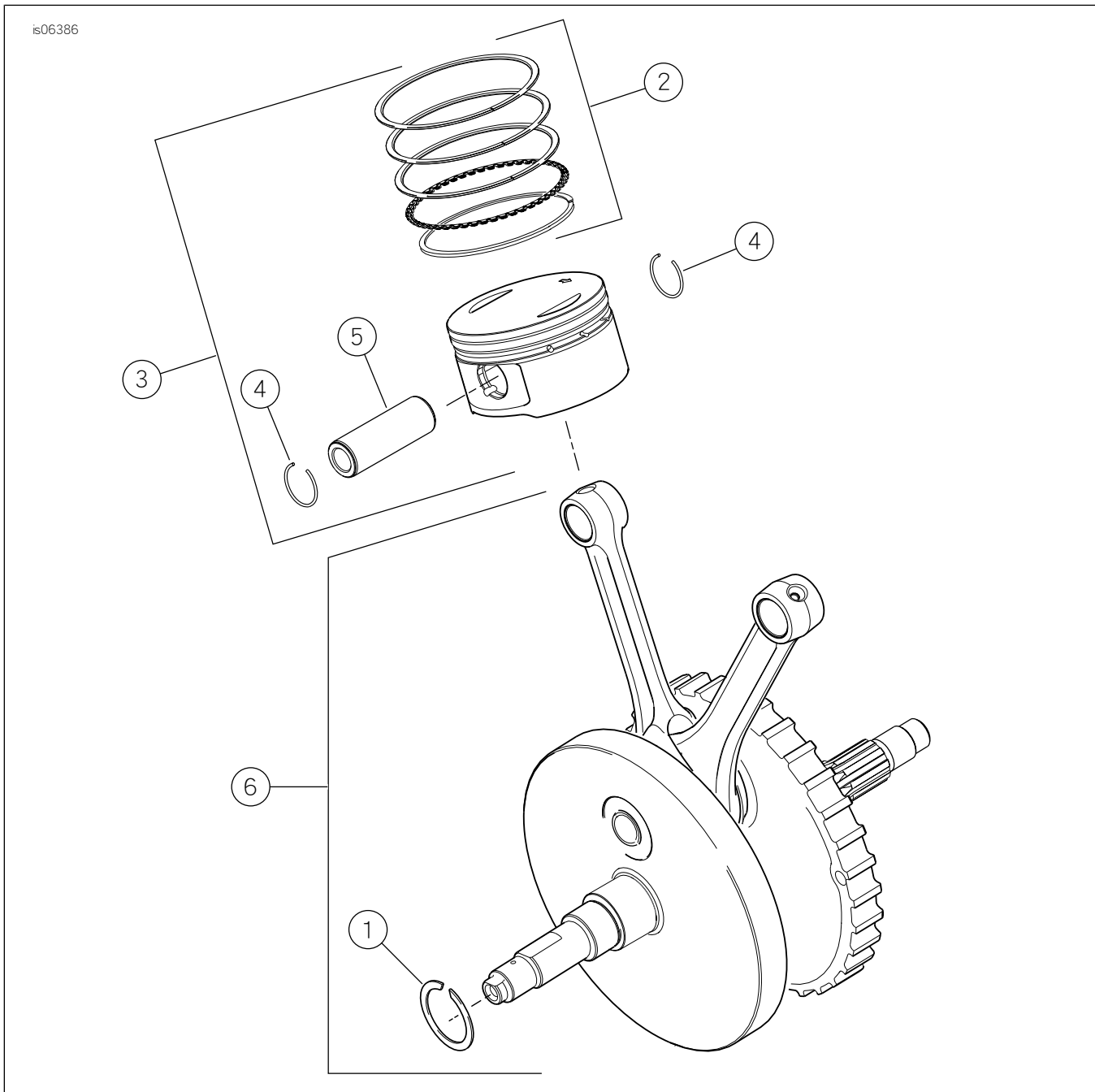


圖11。維修零件：SE120RScreamin' EaglePro 賽車用板條箱引擎

表格15。維修零件SE120RScreamin' EaglePro 賽車用板條箱引擎

項目	產品描述(數量)	Part No.
1	固定環	11177A
2	活塞環組、標準 (2)	22526-10
	活塞環組, 0.010 英寸超大尺寸 (2)	22529-10
3	活塞工具包、前後、帶活塞環組、活塞銷和鎖環、標準	22574-10
	活塞工具包、前後、帶活塞環組、活塞銷和鎖環、0.010 英寸超大尺寸	22576-10
4	鎖環、活塞銷 (4)	22097-99
5	活塞銷 (2)	22310-10
6	飛輪組件工具包	24100007

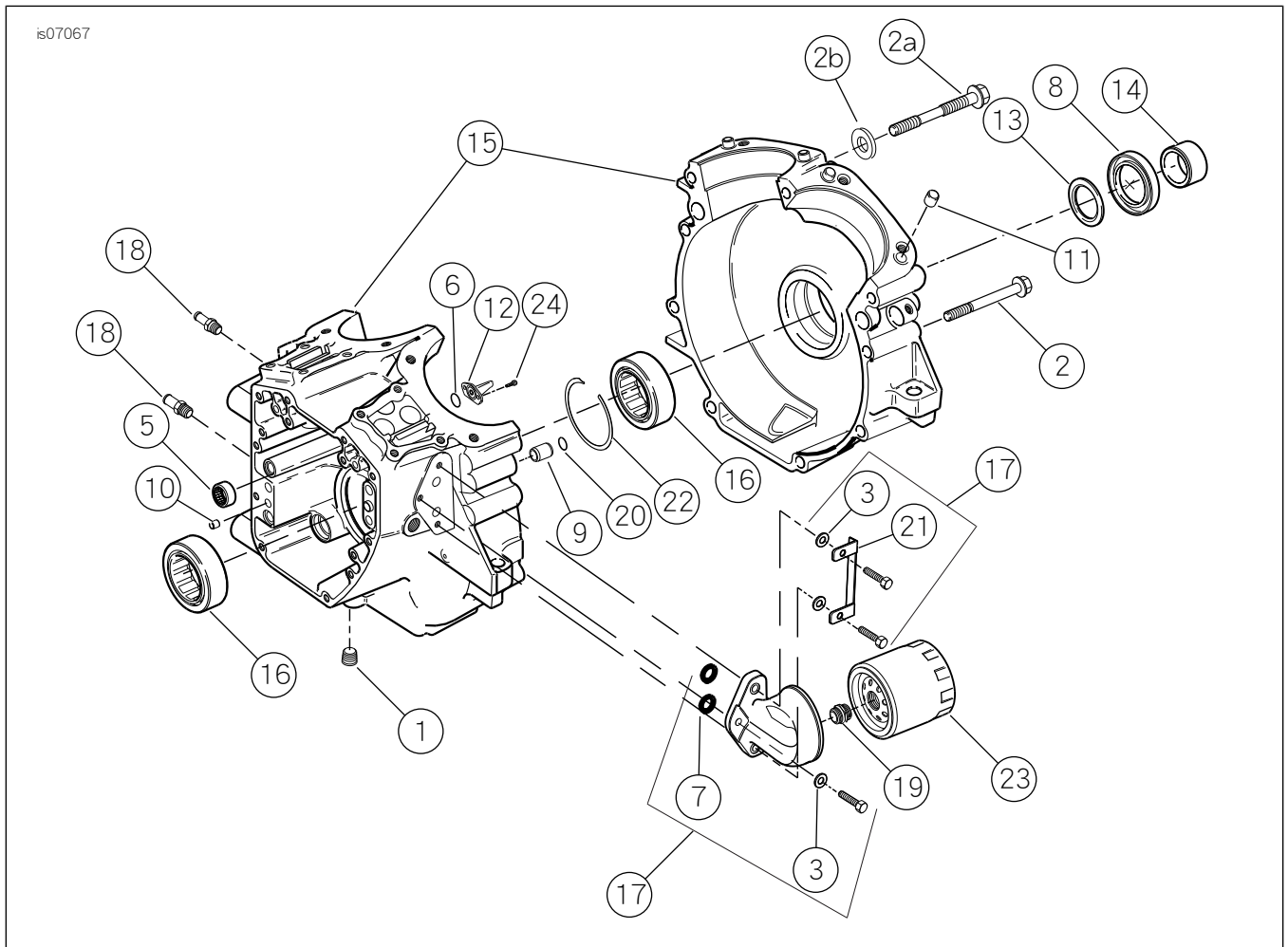


圖12。維修零件SE120RScreamin' EaglePro 賽車用板條箱引擎

表格16。維修零件SE120RScreamin' EaglePro 賽車用板條箱引擎

項目	產品描述(數量)	Part No.
1	塞子 (3)	765
2	螺絲, 5/16-18X3.0 英寸, 六角凸緣頭 (8)	895
2a	螺絲, 頂端中心曲柄軸箱	1105
2b	墊圈, 密封	1086A
3	墊圈 (3)	6099
4	墊圈 1-1/4 x 1-53/64 x 1/8 (2)	8972
5	針形軸承工具包, (工具包包含 2)	24017-10
6	O形環 (2)	10930
7	O形環 (2)	11293
8	油封	12068
9	接合銷 (2)	16574-99A
10	接合銷 (2)	16589-99A
11	接合銷 (4)	16595-99A
12	活塞冷卻噴嘴, 含 10930 (2)	22315-06A
13	軸承工具包, 左側含 8972、24605-07、35114-02 和內側座圈	24004-03B
14	隔塊, 鏈輪軸 (僅 Dyna 車型)	24038-03
15	曲柄軸箱組, (黑色) 含 5、12、13、16、22、24 和 3983 螺絲 (未顯示)	24400031
16	軸承, 主要 (2)	24605-07
17	機油濾清器安裝工具包, 含鎖板工具包、適配器和 O 形環	26261-99
18	直通接頭 (3)	26314-99
19	適配器, 機油濾清器	26352-95A
20	O 形環 (2)	26432-76A
21	含螺絲、O 形環和墊圈的鎖板工具包	35071-99
22	固定環	35114-02
23	機油濾清器 (鍍鉻)	63798-99A
24	螺絲, TORX® 8-32 x 3/8 (4)	68042-99

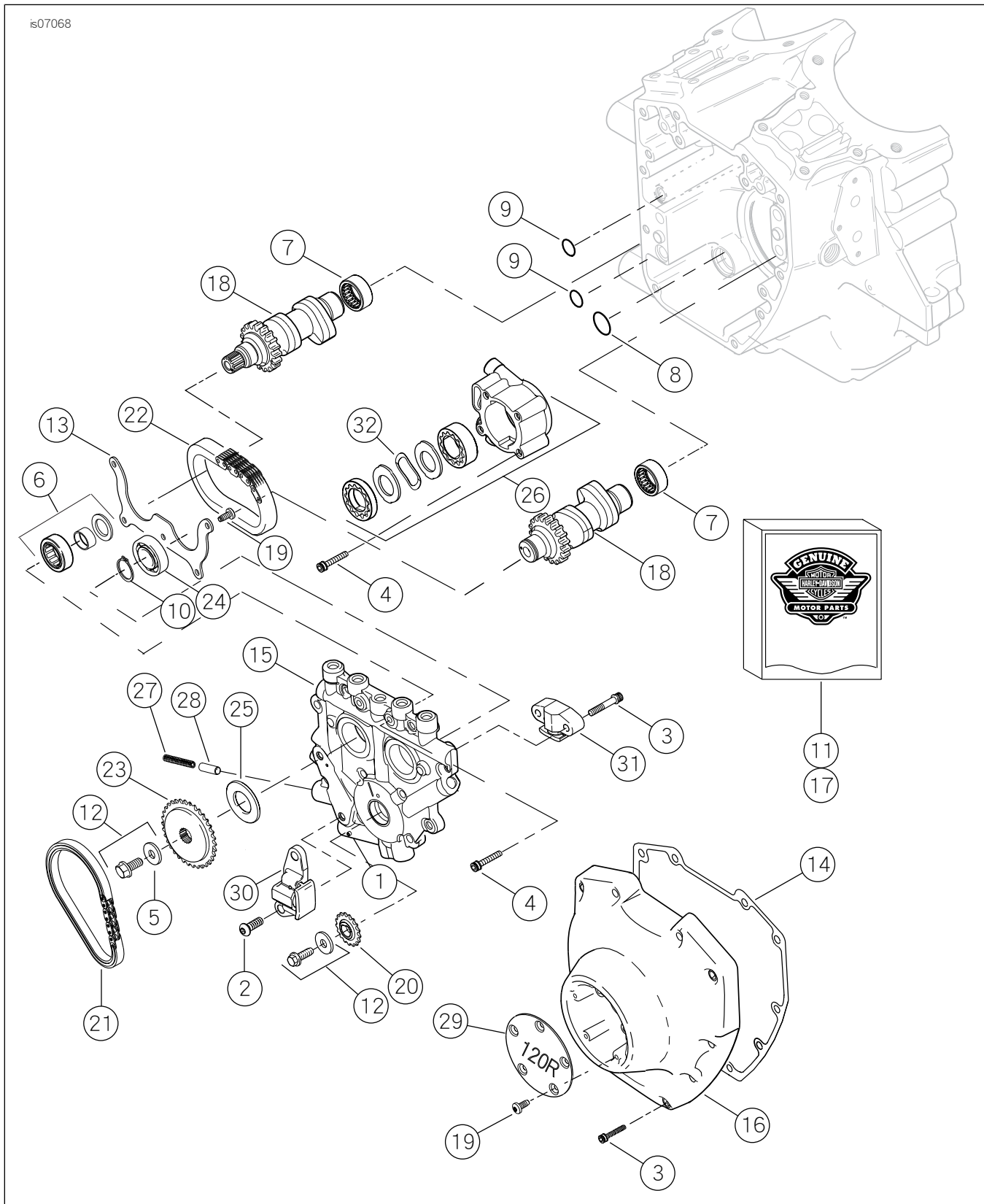


圖13。維修零件SE120RScreamin' EaglePro 賽車用板條箱引擎

表格17。維修零件SE120RScreamin' EaglePro 賽車用板條箱引擎

項目	產品描述(數量)	Part No.
1	空心定位銷	601
2	螺絲, 主凸輪鏈張緊器 (2)	942

表格17。維修零件SE120RScreamin' EaglePro 賽車用板條箱引擎

項目	產品描述(數量)	Part No.
3	螺絲, 凸輪蓋, 1/4-20x1-1/4, 滾花含鎖片(等級8), (10)	4740A
	螺絲, 次要凸輪張緊器, 1/4-20x1-1/4, 滾花含鎖片(等級8), (2)	4740A
4	螺絲, 1/4-20x1, 凹頭, 含鎖片(8)	4741A
5	墊圈, 3/8x1-1/8x7/32	6294
6	含軸承、內側座圈、墊圈和O形環的軸承組件	8983
7	針形軸承工具包, (工具包包含2)	24017-10
8	O形環	11293
9	O形環(2)	11301
10	固定環	11494
11	密封墊工具包, 凸輪維修	17045-99D
12	凸輪傳動鏈輪固定工具包, 含6294、螺絲和墊圈	25566-06
13	板, 軸承固定	1200018
14	密封墊, 凸輪蓋	25244-99A
15	凸輪支撐板, 含旁通閥	25400018
16	凸輪蓋, (鍍鉻)	25369-01B
17	凸輪軸鏈和緊固件工具包, 含25566-06、25673-06、25675-06和25728-06	25585-06
18	凸輪軸, 前側和後側工具包, SE266E	25400029
19	螺絲, 8-32x3/8TORX頭(5)	68042-99
20	鏈輪, 曲軸上的凸輪傳動, 17T	25673-06
21	鏈條, 主要凸輪傳動	25675-06
22	鏈條, 次要凸輪傳動	25607-99
23	鏈輪, 凸輪傳動, 34T	25728-06
24	滾珠軸承	8990A
25	隔塊, 凸輪傳動鏈輪對準0.287英寸厚	25722-00
	隔塊, 凸輪傳動鏈輪對準0.297英寸厚	25723-00
	隔塊, 凸輪傳動鏈輪對準0.307英寸厚	25721-00
	隔塊, 凸輪傳動鏈輪對準0.317英寸厚	25719-00
	隔塊, 凸輪傳動鏈輪對準0.327英寸厚	25717-00
	隔塊, 凸輪傳動鏈輪對準0.337英寸厚	25725-00
	隔塊, 凸輪傳動鏈輪對準0.347英寸厚	11889
	隔塊, 凸輪傳動鏈輪對準0.357英寸厚	11890
26	油泵組件	62400001
27	彈簧、減壓閥	26210-99
28	減壓閥、油泵	26400-82B
29	蓋子, 120R	25495-10
30	鏈條張緊器, 主要凸輪傳動鏈	39968-06
31	鏈條張緊器, 次要凸輪傳動鏈	39969-06
32	彈簧, 分離器	40323-00