



SE120R SCREAMIN' EAGLE PRO KRAT-MOTOR VOOR RACEGEBRUIK

ALGEMEEN

Setnummer

19289-12

Modellen

Voor de modelgerelateerde informatie, raadpleegt u de P&A-catalogus of het gedeelte Parts and Accessories (onderdelen en accessoires) op www.harley-davidson.com (alleen Engelstalig).

MEDEDELING

Voor het installeren van deze set moet voor een correcte werking de insputting aangepast of opnieuw gekalibreerd worden. Als dit niet gebeurt kan dit leiden tot een arm brandstofmengsel, waardoor de motor beschadigd kan raken. (00623b)

OPMERKING

Deze motor is uitsluitend voor racegebruik! Verwijder de emissiesticker en kentekenplaat van het fabrieksframe.

Deze motor is geassembleerd met een Dyna afstandsstuk van de tandwielas (onderdeelnr. 24038-03).

SETINHOUD

Zie Afbeelding 7 t/m Afbeelding 13 en Tabel 11 t/m Tabel 17.

Montage vereisten

- Aanbevolen synthetische motorolie, Screamin' Eagle SYN3[®] 20W50 (onderdeelnr. 99824-03/00QT).
- Touring-modellen vereisen vervanging van het afstandsstuk van de tandwielas door onderdeelnr. 24008-03 bij modellen van 2002 t/m 2005 of door onderdeelnr. 24009-06 bij modellen van 2006.
- De cilinderkoppen in deze set worden machinaal geproduceerd voor gebruik met symmetrische inlaatflenzen (standaard [OE] sinds 2006). Bij modellen van 1999 t/m 2005 moeten de symmetrische inlaatafdichtingsflenzen apart worden aangeschaft (onderdeelnr. 26993-06), aantal: 2.
- De installatie van decompressiekleppen is vereist. Raadpleeg de Screamin' Eagle Pro catalogus of neem contact op met een Harley-Davidson-dealer.
- Een koppelingsset die een minimale 190 N·m (140 ft-lbs) ondersteunt. Harley-Davidson adviseert de montage van een Screamin' Eagle-drukkoppeling (onderdeelnr. 37000121) en membraanveer (onderdeelnr. 37951-98). Voor drag racing wordt koppelingsset (onderdeelnr. 37976-08A) gebruikt.

- SE gasklep huis, luchtfilter en hoge flow-verstuivers. Raadpleeg de Screamin' Eagle Pro catalogus of neem contact op met een Harley-Davidson-dealer.
- SE uitlaatpakingsset (onderdeelnr. 17048-98).
- Oliekoeler wordt aanbevolen. Raadpleeg de P&A-catalogus of het gedeelte Parts and Accessories (onderdelen en accessoires) op www.harley-davidson.com.
- **Injectiemodellen:** SE Pro Super Tuner – raadpleeg de Screamin' Eagle Pro-catalogus of neem contact op met een Harley-Davidson-dealer.
- Zie de betreffende hoofdstukken in de servicehandleiding voor de speciale gereedschappen die nodig zijn voor het monteren van deze set.

▲ WAARSCHUWING

De veiligheid van de berijder en de passagier is afhankelijk van de correcte montage van deze set. Volg de juiste stappen uit de servicehandleiding. Als u niet zeker weet of u de procedure correct kunt uitvoeren of als u niet beschikt over het juiste gereedschap, laat de installatie dan over aan een Harley-Davidson-dealer. Incorrecte montage van deze set kan ernstig of dodelijk letsel tot gevolg hebben. (00333b)

OPMERKING

In dit instructieblad wordt verwezen naar informatie in de servicehandleiding. Voor installatie is een servicehandleiding voor uw model motorfiets vereist. Deze is bij een Harley-Davidson-dealer verkrijgbaar.

VOORBEREIDING

OPMERKING

Voor motorfietsen met sirene:

- Controleer of de handsfree afstandsbediening aanwezig is.
- Draai met de afstandsbediening van het beveiligingssysteem aanwezig de contactsleutel naar de stand AAN.

Injectiemodellen:

▲ WAARSCHUWING

Het hogedrukbrandstofsysteem moet worden ontvlucht voordat u de toevoerleiding loskoppelt om wegspuiten van brandstof te voorkomen. Benzine is uitermate ontvlambaar en zeer explosief, wat ernstig of dodelijk letsel tot gevolg kan hebben. (00275a)

Haal de druk van de brandstoftoevoerleiding en maak deze los.

Voor ALLE motorfietsen:

⚠ WAARSCHUWING

Om te voorkomen dat de motorfiets per ongeluk start, met mogelijk ernstig of dodelijk letsel tot gevolg, dient u voordat u verder gaat de accukabels (de minkabel (-) eerst) los te koppelen. (00307a)

⚠ WAARSCHUWING

Koppel eerst de minkabel (-) van de accu los. Mocht de pluskabel (+) in contact komen met massa terwijl de minkabel (-) nog is aangesloten, dan kan de accu door de vonken die dan ontstaan, exploderen, met mogelijk ernstig of dodelijk letsel tot gevolg. (00049a)

1. Raadpleeg de servicehandleiding voor het verwijderen van het zadel. Raadpleeg de servicehandleiding om de accukabels los te koppelen, eerst de minkabel. Bewaar alle bevestigingsmaterialen van het zadel.

Voor modellen met carburateur:

⚠ WAARSCHUWING

Wanneer de brandstofleiding naar de carburateur wordt losgekoppeld van de brandstofklepaansluiting, kan er benzine uitlopen. Benzine is uitermate ontvlambaar en zeer explosief, wat ernstig of dodelijk letsel tot gevolg kan hebben. Verwijder eventueel gemorste brandstof onmiddellijk met een doek en gooi deze op een geschikte manier weg. (00256a)

1. Draai de brandstoftoevoerklep naar UIT. Verwijder de brandstofleiding van de klep.

VERWIJDEREN

Verwijder de standaard (OE) motor

1. Zet de motorfiets op een verhoging.

⚠ WAARSCHUWING

Tijdens het uitvoeren van servicewerkzaamheden aan het brandstofsysteem is roken verboden en zijn open vuren en vonken in de nabijheid niet toegestaan. Benzine is uitermate ontvlambaar en zeer explosief, wat ernstig of dodelijk letsel tot gevolg kan hebben. (00330a)

2. Verwijder de brandstoftank volgens de instructies in de servicehandleiding.
3. Raadpleeg het hoofdstuk MOTOR in de betreffende servicehandleiding om de motor van het frame te verwijderen.

INSTALLATIE VAN DE SE120R-MOTOR

1. Zorg, voordat u de motor installeert, dat er geen vuil of verontreinigingen in het oliesysteem zitten. Zie de servicehandleiding voor het uitspoelen van de olietank. De tank moet door een erkende dealer of deskundige monteur worden uitgespoeld.
2. Verwijder de olikanaaldoppen/-pluggen bij de overgang tussen motor en versnellingsbak.

3. Raadpleeg het hoofdstuk MOTOR in de betreffende servicehandleiding om motor aan het frame te monteren.
4. **Voor Touring-modellen:** Verwijder het afstandsstuk van de tandwielas en vervang dit door het juiste afstandsstuk zoals vermeld in het hoofdstuk VEREISTE AANVULLENDE ONDERDELEN.

Eindmontage

1. Installeer de brandstoftank volgens de instructies in de servicehandleiding.
2. Monteer het zadel volgens de instructies in de servicehandleiding.

⚠ WAARSCHUWING

Trek het zadel na de montage even omhoog om er zeker van te zijn dat het in de positie is vergrendeld. Tijdens het rijden kan een loszittend zadel verschuiven, waardoor men de controle over de motorfiets kan verliezen met mogelijk ernstig of dodelijk letsel tot gevolg. (00070b)

MEDEDELING

De ECM moet na de montage van deze set opnieuw worden gekalibreerd. Als de ECM niet opnieuw gekalibreerd wordt, kan dit ernstige schade toebrengen aan het motorblok. (00399b)

3. Download de nieuwe ECM-kalibratie als u deze set installeert. Raadpleeg de Screamin' Eagle Pro catalogus of neem contact op met een Harley-Davidson-dealer.
4. Start de motor en laat hem draaien. Herhaal dit meerdere keren om ervoor te zorgen dat de motor goed werkt.

BEDIENING

1. Zie REGELS BIJ INRIJDEN in de gebruikershandleiding om het nieuwe motorblok in te rijden.

ONDERHOUD

1. Raadpleeg het ONDERHOUDSSHEMA in de betreffende servicehandleiding of gebruikershandleiding.
2. Raadpleeg het hoofdstuk MOTOR in de servicehandleiding voor de montage en demontage.

SE120R-MOTORSPECIFICATIES

OPMERKING

Hieronder wordt unieke informatie verstrekt die niet te vinden is in het hoofdstuk MOTOR[™] van de servicehandleiding voor de betreffende Twin Cam 96[™] alpha-motoren van de Touring- of Dyna-modellen.

Tabel 1. Motor: SE Twin Cam 120R

Item	Specificatie	
Compressieverhouding	10,5	
Boring	103,12 mm	4,060 in
Slag	117,48 mm	4,625 in
Cilinderinhoud	1962,39 cm ³	119,75 in ³
Smeersysteem	Onder druk staand droogcarter met oliekoeler	

PRODUCTIETOLERANTIES

Raadpleeg de Twin Cam 96™-specificaties in de servicehandleiding voor eventuele specificaties die niet in de onderstaande tabellen zijn vermeld.

Tabel 2. Cilinderkoppen

ITEM	mm	in
Klepgeleider in kop (strak)	0,051-0,084	0,0020-0,0033
Inlaatklepzitting in kop (strak)	0,102-0,140	0,004-0,0055
Uitlaatklepzitting in kop (strak)	0,102-0,140	0,004-0,0055

Tabel 3. Kleppen

ITEM	mm	in
Pasgeleider (inlaat en uitlaat)	0,028-0,074	0,0011-0,0029
Breedte klepzitting	0,86-1,57	0,034-0,062
Steel steekt uit cilinderkopbus	50,55-51,41	1,990-2,024

Tabel 4. Klepveerspecificaties

ITEM	DRUK	AFMETING
Gesloten	79 kg (180 lb)	45,7 mm (1,800 in)
open	196 kg (500 lb)	29,9 mm (1,177 in)
Vrije lengte	n.v.t.	56,1 mm (2,210 in)

Tabel 5. Zuigers

Zuigerspeling:	mm	in
Passing zuiger t.o.v. cilinder (losjes)	0,066-0,091	0,0026-0,0036
Passing zuigerpen (losjes)	0,007-0,020	0,0003-0,0008
Slotspeling bovenste ring		0,304-0,505
Slotspeling tweede ring		0,406-0,609
Railspeling olieschraapveer		0,203-0,711
Zijspeling bovenste ring		0,025-0,055
Zijspeling tweede ring		0,025-0,055
Zijspeling olieschraapveer		0,007-0,182

Tabel 6. Nokspecificaties – SE266E

Inlaat	Specificatie
Opent	24 voor bovenste dode punt
Sluit	58 Ana onderste dode punt
Duur	262°
Max. Kleplichthoogte	16,713 mm (0,658 in)
Kleplichthoogte bij bovenste dode punt (BDP)	5,283 mm (0,208 in)
Uitlaat	Specificatie
Opent	69 voor onderste dode punt
Sluit	17 na bovenste dode punt
Duur	266°
Max. Kleplichthoogte	16,713 mm (0,658 in)
Kleplichthoogte bij bovenste dode punt (BDP)	4,521 mm (0,178 in)
Noktiming bij 1,346 mm (0,053 in) van klepstoterlichthoogte in krukasgraden	

SLIJTAGELIMIETEN

Gebruik slijtagelimiets als een richtlijn voor het vervangen van onderdelen.

OPMERKING

Raadpleeg de Twin Cam 96-specificaties in de servicehandleiding voor eventuele specificaties die niet in de onderstaande tabellen zijn vermeld.

Tabel 7. Cilinders

ITEM	VERVANG ALS SLIJTAGE GROTER IS DAN	
	mm	in
Tapsheid	0,051	0,002
Onrondheid	0,051	0,002
Kromgetrokken pakking of O-ringoppervlakken: boven	0,152	0,006
Kromgetrokken pakking of O-ringoppervlakken: voet	0,102	0,004

Tabel 8. Cilinderboring

ITEM	VERVANG ALS SLIJTAGE GROTER IS DAN	
	mm	in
Standaard	103,17	4,062
0,25 mm (0,010 in) overmaat	103,43	4,072

Tabel 9. Zuigers

Zuiger-cilinderpassing slijtagelimiets (los)	mm	in
Passing in cilinder (los)	0,155	0,0061
Passing zuigerpen (losjes)	0,028	0,0011
Slotspeling bovenste ring		0,762
Slotspeling tweede ring		0,863
Railspeling olieschraapveer		0,965
Zijspeling bovenste ring		0,076
Zijspeling tweede ring		0,076
Zijspeling olieschraapveer		0,200

VERVANGING OF ONDERHOUD VAN SE120R CILINDERS

- Zet de motorfiets op een verhoging.

OPMERKING

Schakel het alarmsysteem uit.

- Verwijder het zadel volgens de instructies in de servicehandleiding.

⚠ WAARSCHUWING

Tijdens het uitvoeren van servicewerkzaamheden aan het brandstofsysteem is roken verboden en zijn open vuren en vonken in de nabijheid niet toegestaan. Benzine is uitermate ontvlambaar en zeer explosief, wat ernstig of dodelijk letsel tot gevolg kan hebben. (00330a)

- Verwijder de hoofdzekering. Raadpleeg de servicehandleiding voor uw model motorfiets.

4. Verwijder de brandstoftank volgens de instructies in de servicehandleiding.

Verwijderen van de motoronderdelen

1. Raadpleeg de servicehandleiding voor het verwijderen van het bestaande luchtfilter.
2. Verwijder het bestaande uitlaatsysteem volgens de procedures in de servicehandleiding.
3. Demonteer de cilinderkop. Raadpleeg de betreffende motorhoofdstukken in de servicehandleiding.

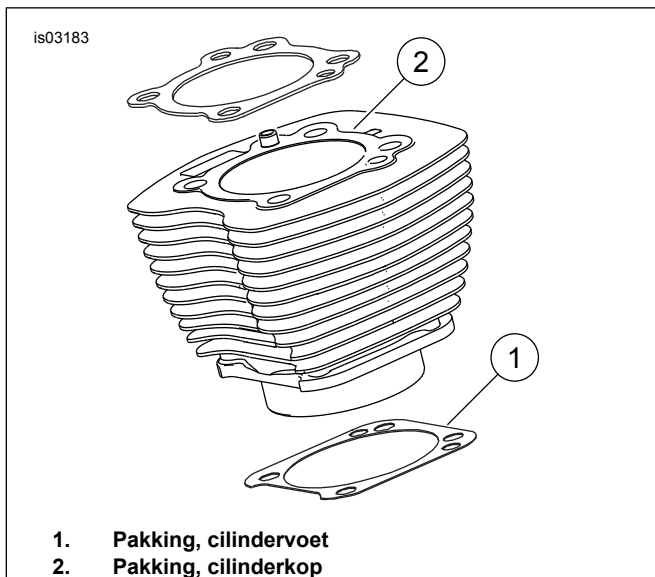
Montage onderdelen van cilinderkop en cilinderblok

OPMERKING

Zie Afbeelding 1. De 103,12 mm (4,060 in) cilindervoetpakking (1) en cilinderkoppakking (2) maken het gebruik van O-ringen overbodig. Plaats geen O-ringen op cilinderpaspennen of cilindervoeten.

Monteer een nieuwe cilindervoetpakking (1) met de bolle zijde naar beneden en de holle zijde naar boven.

1. Raadpleeg de betreffende servicehandleiding en monteer de motor met de volgende aanpassingen:
 - a. Monteer het bovenste deel van het motorblok, gebruik de cilindervoetpakkingen en cilinderkoppakkingen uit de set. Raadpleeg het betreffende hoofdstuk Motor in de servicehandleiding.



1. Pakking, cilindervoet
2. Pakking, cilinderkop

Afbeelding 1. Cilinderpakkingen

Eindmontage

1. Installeer de brandstoftank volgens de instructies in de servicehandleiding.
2. Raadpleeg de servicehandleiding voor het plaatsen van de hoofdzekering.

⚠ WAARSCHUWING

Trek het zadel na de montage even omhoog om er zeker van te zijn dat het in de positie is vergrendeld. Tijdens het rijden kan een loszittend zadel verschuiven, waardoor men de controle over de motorfiets kan verliezen met mogelijk ernstig of dodelijk letsel tot gevolg. (00070b)

3. Monteer het zadel volgens de instructies in de servicehandleiding.

VERVANGING OF ONDERHOUD VAN SE120R ZUIGER

1. Raadpleeg hiervoor het hoofdstuk MOTOR in de betreffende servicehandleiding.

INSTALLEREN

⚠ WAARSCHUWING

Om te voorkomen dat de motorfiets per ongeluk start, met mogelijk ernstig of dodelijk letsel tot gevolg, dient u voordat u verder gaat de accukabels (de minkabel (-) eerst) los te koppelen. (00307a)

⚠ WAARSCHUWING

Koppel eerst de minkabel (-) van de accu los. Mocht de pluskabel (+) in contact komen met massa terwijl de minkabel (-) nog is aangesloten, dan kan de accu door de vonken die dan ontstaan, exploderen, met mogelijk ernstig of dodelijk letsel tot gevolg. (00049a)

1. Raadpleeg de servicehandleiding voor het verwijderen van het zadel. Raadpleeg de servicehandleiding om de accukabels los te koppelen, eerst de minkabel.

⚠ WAARSCHUWING

Tijdens het uitvoeren van servicewerkzaamheden aan het brandstofsysteem is roken verboden en zijn open vuren en vonken in de nabijheid niet toegestaan. Benzine is uitermate ontvlambaar en zeer explosief, wat ernstig of dodelijk letsel tot gevolg kan hebben. (00330a)

2. Raadpleeg in de servicehandleiding het hoofdstuk MOTOR: MOTORFIETS VOOR ONDERHOUD DEMONTEREN EN CILINDERKOP EN CILINDER REVISEREN, DEMONTEREN voor het uitbouwen van de cilinder en de zuiger.
3. Volg de procedures in het hoofdstuk MOTOR: ONDERHOUD EN REPARATIE VAN ONDERDELEN, CILINDERKOP/CILINDER/DRIJFSTANG van de servicehandleiding voor het controleren van onderdelen.
4. Zie in de servicehandleiding in het hoofdstuk MOTOR: ONDERHOUD EN REPARATIE VAN ONDERDELEN, CILINDER voor instructies m.b.t. het uitboren en het honen.

OPMERKING

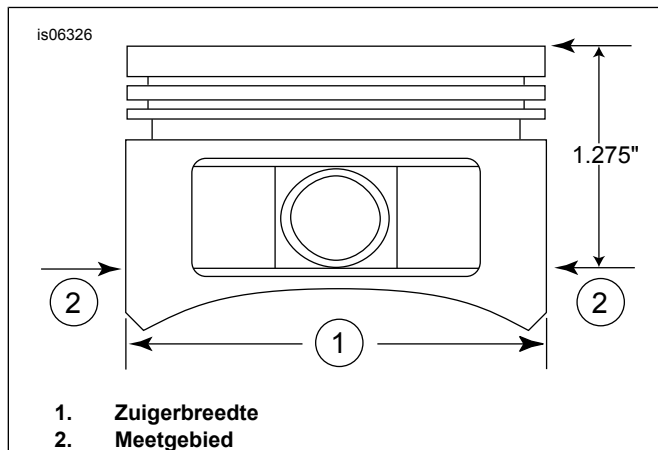
Monteer de bovenste ring (tonvormig) en tweede ring (tapse Napier), waarbij de 'N'-markering omhoog wijst. De oilingrails kunnen met een van beide kanten omhoog gericht worden geïnstalleerd.

De 103,12 mm (4,060 in) cilindervoetpakkingen en cilinderkoppakkingen in de set maken het gebruik van O-ringen (onderdeelnr. 11273) overbodig. Plaats **geen** O-ringen op cilinderpaspennen of cilindervoeten.

Monteer een nieuwe cilindervoetpakking met de bolle zijde naar beneden en de holle zijde naar boven.

OPMERKING

U kunt ter referentie de passing van zuiger t.o.v. cilinder op deze plaats Tabel 5 controleren.



Afbeelding 2. Zuigermeetwaarden

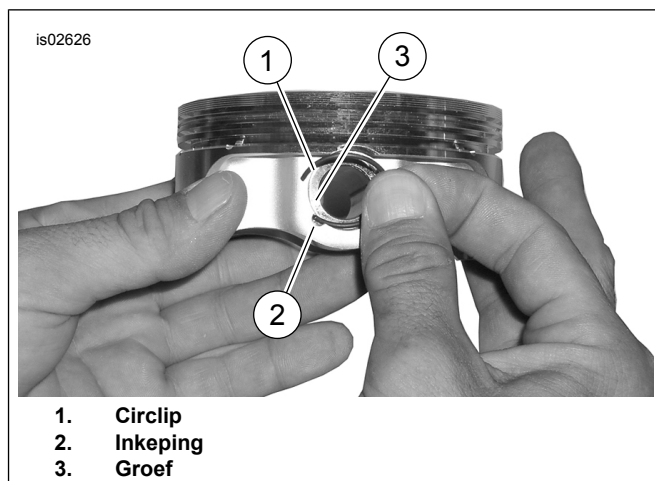
- Zie Afbeelding 2. Meet de zuigerbreedte (1), 90° horizontaal vanaf beide kanten van het zuigerpengat en 32,385 mm (1,275 in) in omlaag vanaf het dekoppervlak (top) van de zuiger (2). Zie Tabel 5 voor de passing zuiger t.o.v. cilinder op deze plaats.
- De zuigers in deze set zijn specifiek voor de voor- en achterkant. Monteer de zuiger gemarkeerd 'FRONT' (voor) in de voorste cilinder, waarbij de pijl naar de **voorkant** van de motor wijst. Monteer de zuiger gemarkeerd 'REAR' (achter) in de achterste cilinder, waarbij de pijl naar de **voorkant** van de motor wijst.
- Raadpleeg in de servicehandleiding het hoofdstuk MOTOR: CILINDERKOP REVISEREN, MONTEREN voor de montageprocedures van de zuiger, cilinder en cilinderkop.

Borgveer van zuigerpen (circlip) monteren

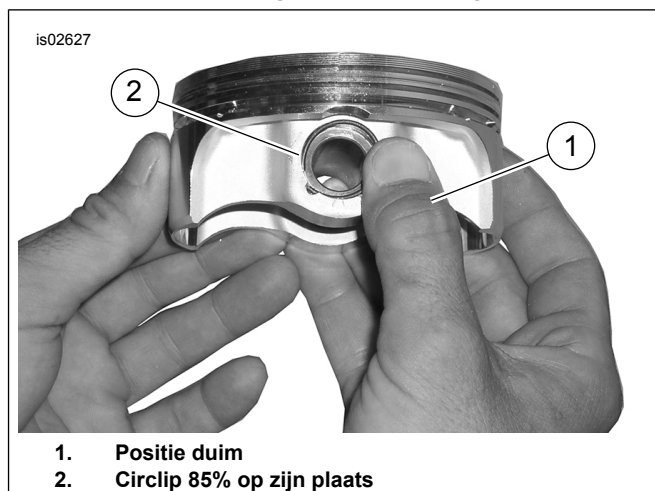
OPMERKING

De opening van het circlip moet in de stand 12:00 of 6:00 uur worden gedraaid.

- Zie Afbeelding 3. Steek het open uiteinde van de circlip (1) in de uitsparing (2) in de groef (3) rond de zuigerpenbus aan zodat de opening zich in de stand 12.00 of 6.00 uur bevindt.



Afbeelding 3. Circlip en zuiger



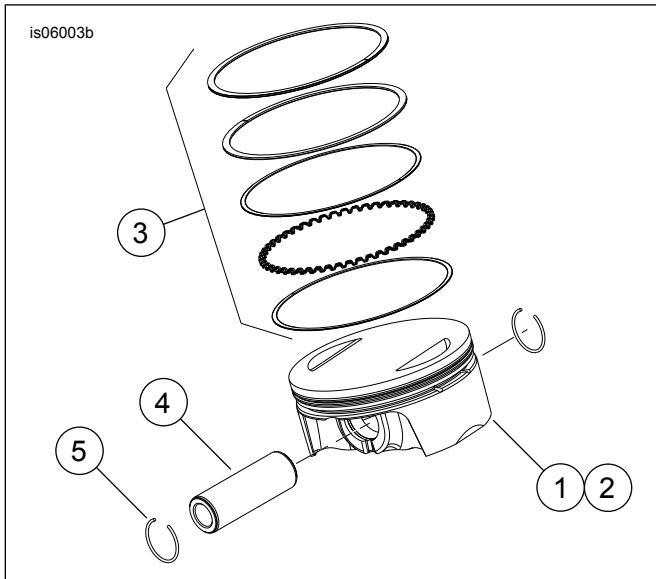
Afbeelding 4. Circlip monteren

- Zie Afbeelding 4. Plaats uw duim (1) zoals op de afbeelding. Druk stevig aan totdat ongeveer 85% van de circlip (2) op zijn plaats in de groef zit.
- Probeer krassen op de zuiger te voorkomen en gebruik een kleine schroevendraaier om de circlip in het overige deel van de groef te werken. Herhaal dit bij de resterende circlips.

OPMERKING

Controleer of de circlip van de zuiger volledig op zijn plaats zit, anders **WORDT DE MOTOR BESCHADIGD**.

- Raadpleeg in de servicehandleiding het hoofdstuk MOTOR: MOTORFIETS OPBOUWEN NA DEMONTAGE voor de eindmontageprocedures.



Afbeelding 5. Zuiger

Tabel 10. Zuiger

Item	Beschrijving (aantal)
1	Zuiger (voor, standaard)
2	Zuiger (achter, standaard)
3	• Set zuigerveren, standaard (2)
4	• Zuigerpen (2)
5	• Circlip (4)
1	Zuiger (voor, +0,25 mm [+0,010 in])
2	Zuiger (achter, +0,25 mm [+0,010 in])
3	• Set zuigerveren, +0,25 mm (+0,010 in) (2)
4	• Zuigerpen (2)
5	• Circlip (4)

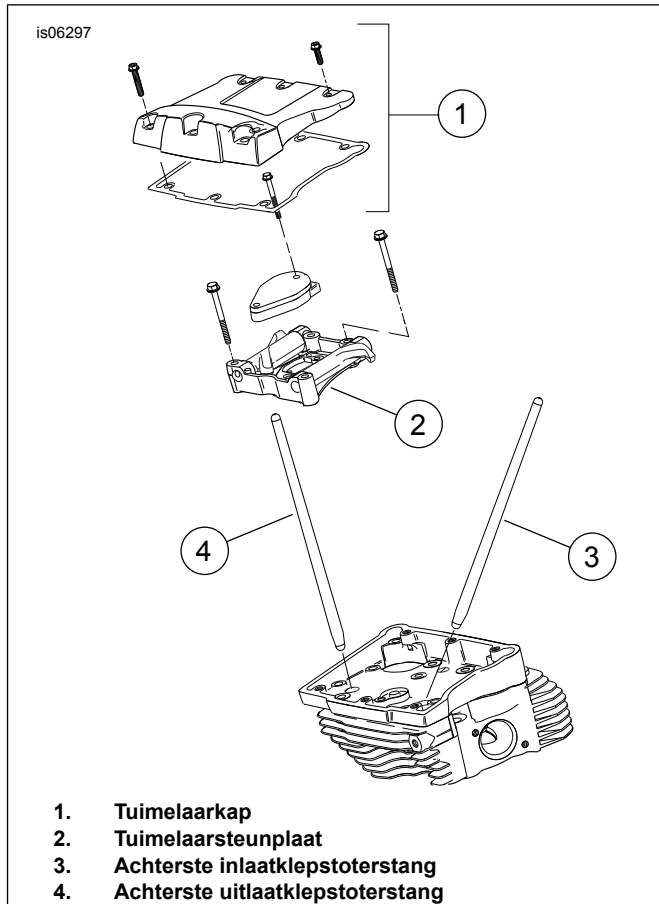
VERVANGING/ONDERHOUD VAN KLEPSTOTERSTANGEN

1. Raadpleeg hiervoor het hoofdstuk MOTOR in de betreffende servicehandleiding.

OPMERKING

Volg de betreffende procedures in de servicehandleiding voor het monteren of verwijderen van de klepstoterstangen. De klepstoterstangen zijn gemarkeerd met Intake (Inlaat) en Exhaust (Uitlaat).

De klepstoterstangen zijn directioneel. Controleer of de grotere uiteindes van de klepstoterstangen in de klepstoterhuizen zijn gemonteerd.



Afbeelding 6. Klepstoterstangen

1. Tuimelaarkap
2. Tuimelaarsteunplaat
3. Achterste inlaatklepstoterstang
4. Achterste uitlaatklepstoterstang

VERVANGEN/ONDERHOUDEN VAN CILINDERKOPPEN

1. Raadpleeg hiervoor het hoofdstuk MOTOR in de betreffende servicehandleiding.

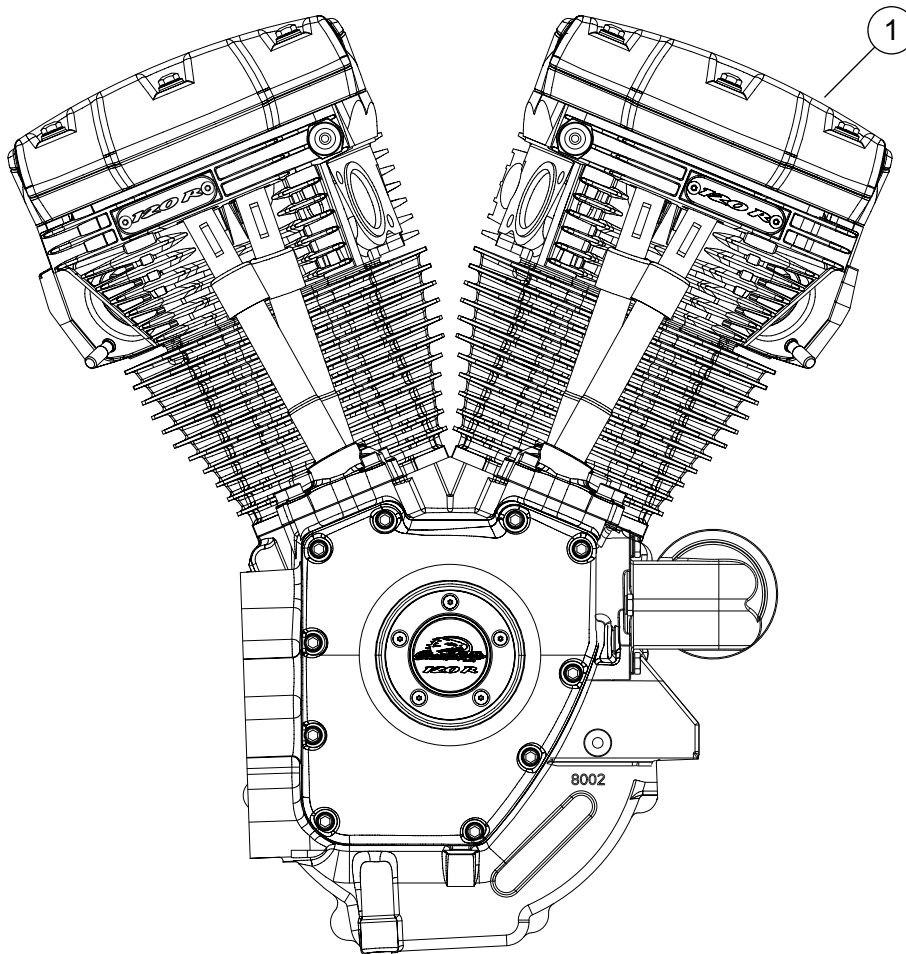
OPMERKING

Zie Afbeelding 9. Vervangende cilinderkoppen (1) hebben 'CNC PORTED' plaatjes. Hergebruik naar wens de oude plaatjes of schaf nieuwe '120R' plaatjes (12) aan.

2. Breng Loctite 246 draadborg- en afdichtmiddel van gemiddelde sterkte voor hoge temperaturen (afzonderlijk aan te schaffen) op de bouten aan en bevestig de '120R' plaatjes. Haal aan tot 1,1–2,3 N·m (10–12 in-lbs)

SERVICEONDERDELEN

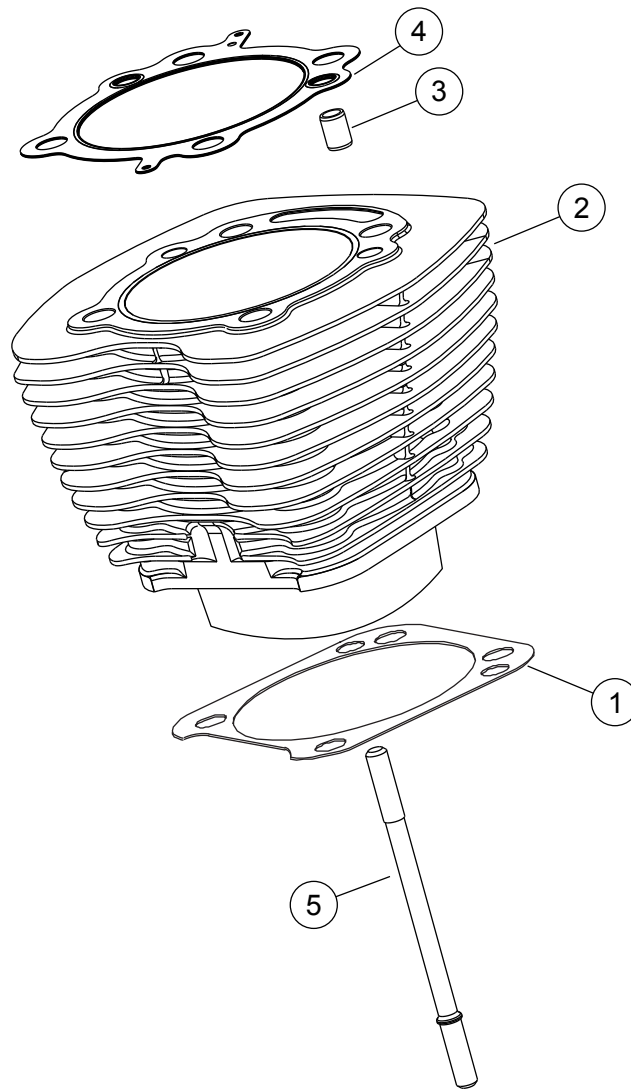
is06774c



Afbeelding 7. Motor, SE120R compleet

Tabel 11. SE120R Screamin' Eagle Pro krat-motor voor racegebruik

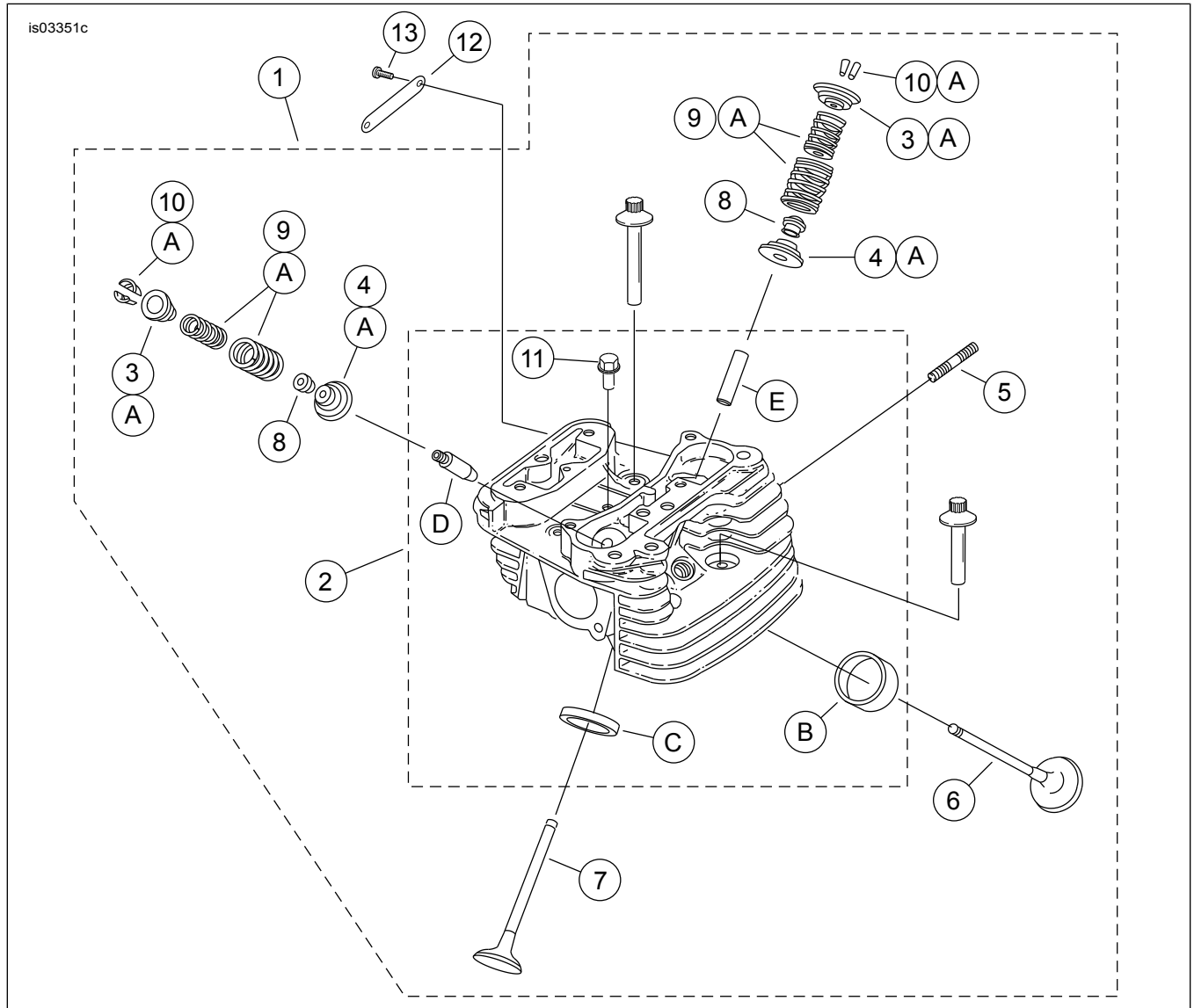
Item	Beschrijving (aantal)	Onderdeelnummer
1	Motor, compleet	19289-12



Afbeelding 8. Serviceonderdelen: SE120R Screamin' Eagle Pro krat-motor voor racegebruik

Tabel 12. Serviceonderdelen: SE120R Screamin' Eagle Pro krat-motor voor racegebruik

Item	Beschrijving (aantal)	Onderdeelnummer
1	Voetpakking, cilinder (2)	16736-04A
2	SE cilinderset, 103,12 mm (4,060 in), (zwart) (omvat item 1, 3, 4, 1105 en 1086A)	16550-04C
3	Paspen, ring (4)	16595-99A
4	Pakking, cilinderkop (2)	16104-04
5	Tapeind, cilinder (8)	16834-99A
6	Pakkingset, motorrevisie (bevat niet de cilinderkoppakking, voetpakking of klepsteelafdichtingen) (Niet afgebeeld)	17053-99C
7	Pakkingset, cilinderkop en cilinderkop (bevat niet de cilinderkoppakking, voetpakking of klepsteelafdichtingen) (Niet afgebeeld)	17052-99C



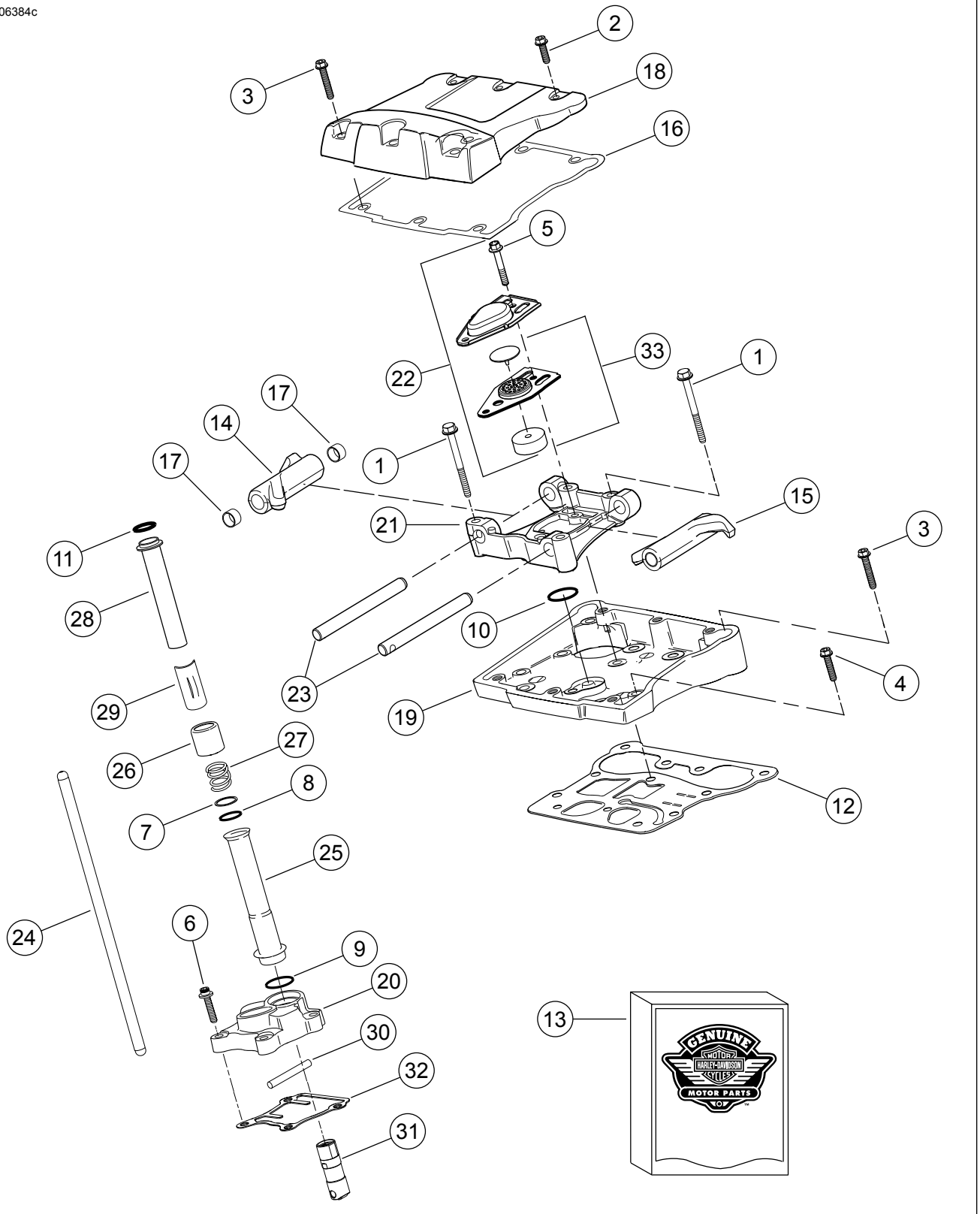
Afbeelding 9. Serviceonderdelen: SE120R Screamin' Eagle Pro krat-motor voor racegebruik

Tabel 13. Serviceonderdelen: SE120R Screamin' Eagle Pro krat-motor voor racegebruik

Item	Beschrijving (aantal)	Onderdeelnummer
1	Cilinderkop achter, met 'CNC PORTED' plaatje (bevat items 2 t/m 11) Cilinderkop voor, met 'CNC PORTED' plaatje (bevat items 2 t/m 11)	16921-11 16917-11
2	• Cilinderkop (opgeboord, met items B, C, D en E geplaatst)	Niet afzonderlijk verkrijgbaar Zie Servicesets
3	• Schotel, klepveer, bovenste (4)	Zie Servicesets
4	• Schotel, klepveer, onderste (4)	Zie Servicesets
5	• Tapeind, uitlaatpoort (4)	16715-83
6	• Inlaatklep (2)	18190-08
7	• Uitlaatklep (2)	18183-03
8	• Klephoedje (4)	18046-98
9	• Klepveerset (4)	Zie Servicesets
10	• Spietje, klepveerschotel (8). Behoort ook bij set 18281-02A	18240-98
11	• Plug automatische decompressie (2)	16648-08
12	Medaillon, '120R'	17136-10
13	Bout, bolkop, TORX (2)	94634-99
14	Bout, binnenschroefdraad, 3-3/16 inch (4)	16478-85A

Tabel 13. Serviceonderdelen: SE120R Screamin' Eagle Pro krat-motor voor racegebruik

Item	Beschrijving (aantal)	Onderdeelnummer
15	Bout, binnenschroefdraad, 1-7/8 inch (4)	16480-92A
16	Bougies (niet afgebeeld) (2)	32186-10
Servicesets:		
A	Klepveerset, Screamin' Eagle	18281-02A
De volgende Screamin' Eagle onderdelen zijn afzonderlijk verkrijgbaar:		
B	Klepzitting, inlaat	18191-08
C	Klepzitting, uitlaat	18048-98A
D	Klepgeleider, inlaat (voor onderhoud)	
	• +0,08 mm (+0,003 in)	18158-05
	• +0,05 mm (+0,002 in)	18156-05
	• +0,025 mm (+0,001 in)	18154-05
E	Klepgeleider, uitlaat (voor onderhoud)	
	• +0,08 mm (+0,003 in)	18157-05
	• +0,05 mm (+0,002 in)	18155-05
	• +0,025 mm (+0,001 in)	18153-05



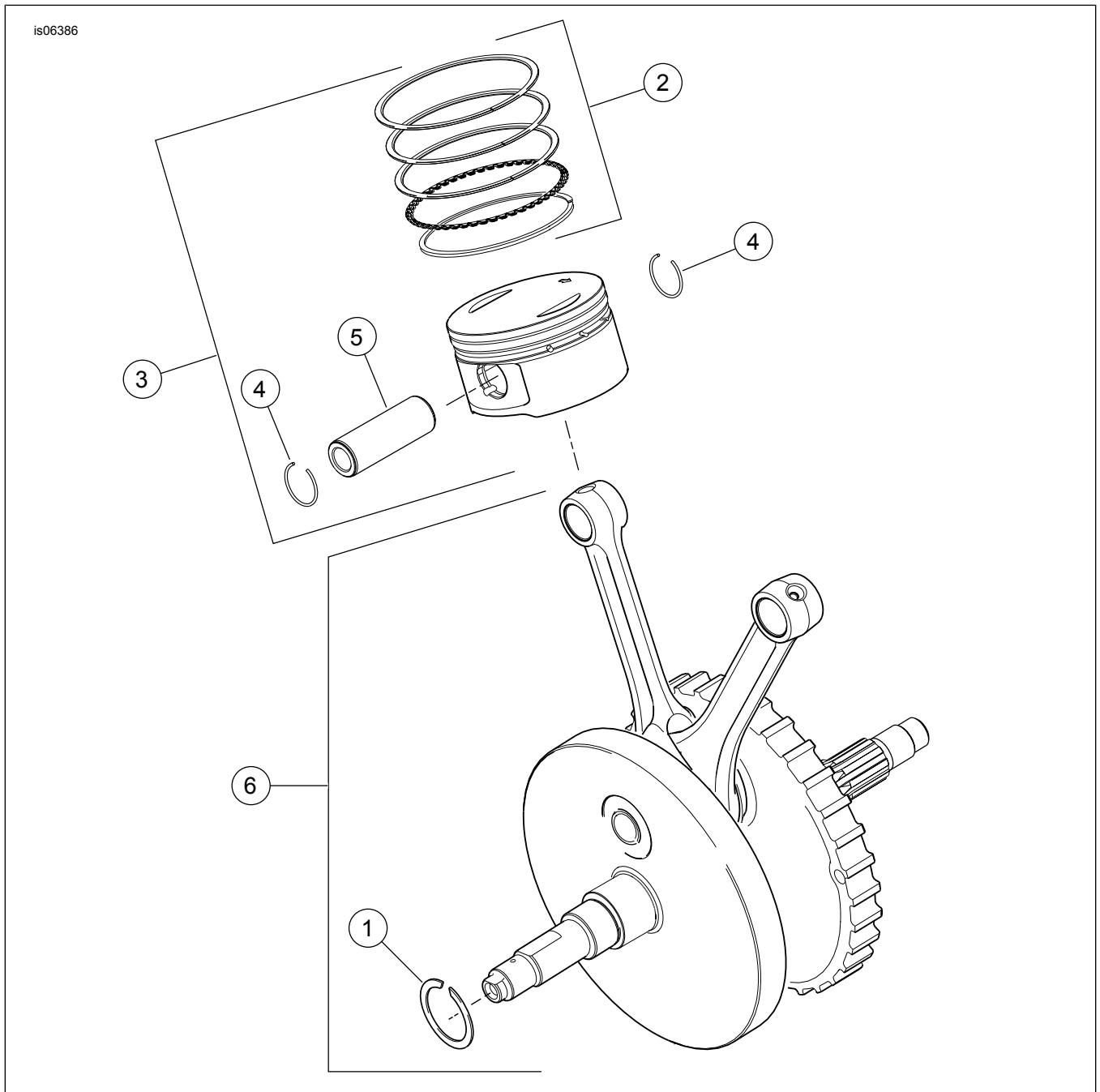
Afbeelding 10. SE120R Screamin' Eagle Pro krat-motor voor racegebruik

Tabel 14. Serviceonderdelen: SE120R Screamin' Eagle Pro krat-motor voor racegebruik

Item	Beschrijving (aantal)	Onderdeelnummer
1	Bout 5/16-18 x 2-1/2 zeskant geflensd (kwaliteitsgraad 8) (8)	1039
2	Bout 5/16-18 x 1,0 zeskant, met borgpatch (6)	3692A
3	Bout 5/16-18 x 1-3/4 zeskant, met borgpatch (10)	3693A

Tabel 14. Serviceonderdelen: SE120R Screamin' Eagle Pro krat-motor voor racegebruik

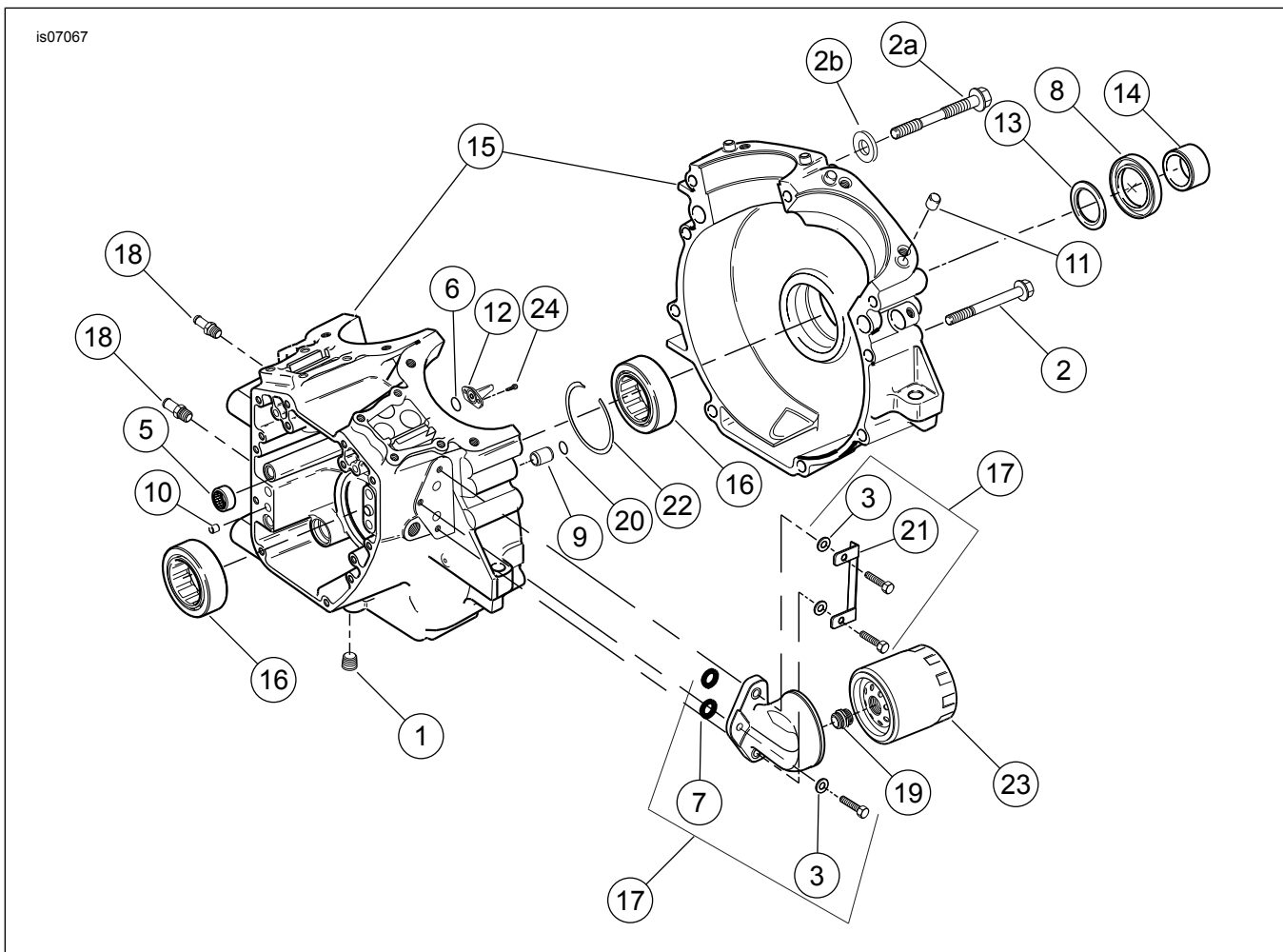
Item	Beschrijving (aantal)	Onderdeelnummer
4	Bout 5/16-18 x 1-1/4 zeskant geflensd, met borgpatch (8)	3736B
5	Bout 1/4-20 x 1-11/16 zeskant (kwaliteitsgraad 8), met borgpatch, (4)	4400
6	Bout, 1/4-20 x 1 inbus, met borgpatch (8)	4741A
7	Onderlegring, 11/16 x 29/32 x 1/32 (4)	6762B
8	O-ring, afdekking klepstoterstang (4)	11132A
9	O-ring, afdekking klepstoterstang (4)	11145A
10	O-ring (2)	11270
11	O-ring (4)	11293
12	Pakking, kleppenhuis (2)	16719-99B
13	Pakkingset, nokonderhoud	17045-99D
14	Tuimelaar, voorste inlaat, achter inlaat, met bussen (2)	17360-83A
15	Tuimelaar, achterste inlaat, voorste uitlaat, met bussen (2)	17375-83A
16	Pakking, tuimelaarkap (2)	17386-99A
17	Bus, tuimelaar (8)	17428-57
18	Tuimelaardeksel, (verchroomd) (2)	17572-99
19	Kleppenhuis, (verchroomd) (2)	17578-10
20	Klepstoterkap, voor (verchroomd)	17964-99
	Klepstoterkap, achter (verchroomd)	17966-99
21	Steun, tuimelaar (2)	17594-99
22	Carterontluchting (2)	17025-03A
23	As, tuimelaar (4)	17611-83
24	Set Perfect Fit-stoterstangen, +0,8 mm (+0,030 in)	18401-03
25	Afdekking, klepstoterstang, onderste (4)	17939-99
26	Kap, veerafdekking (4)	17945-36B
27	Veer, afdekking klepstoterstang (4)	17947-36
28	Afdekking, klepstoterstang, bovenste (4)	17948-99
29	Veerhouder, dop (4)	17968-99
30	Pen, anti-rotatie (2)	18535-99
31	Hydraulische klepstoterset (bevat 4 klepstoters)	18572-13
32	Pakking, klepstoterkap (2)	18673-07
33	Keerschot, ontluchter (2)	26500002



Afbeelding 11. Serviceonderdelen, SE120R Screamin' Eagle Pro krat-motor voor racegebruik

Tabel 15. Serviceonderdelen: SE120R Screamin' Eagle Pro krat-motor voor racegebruik

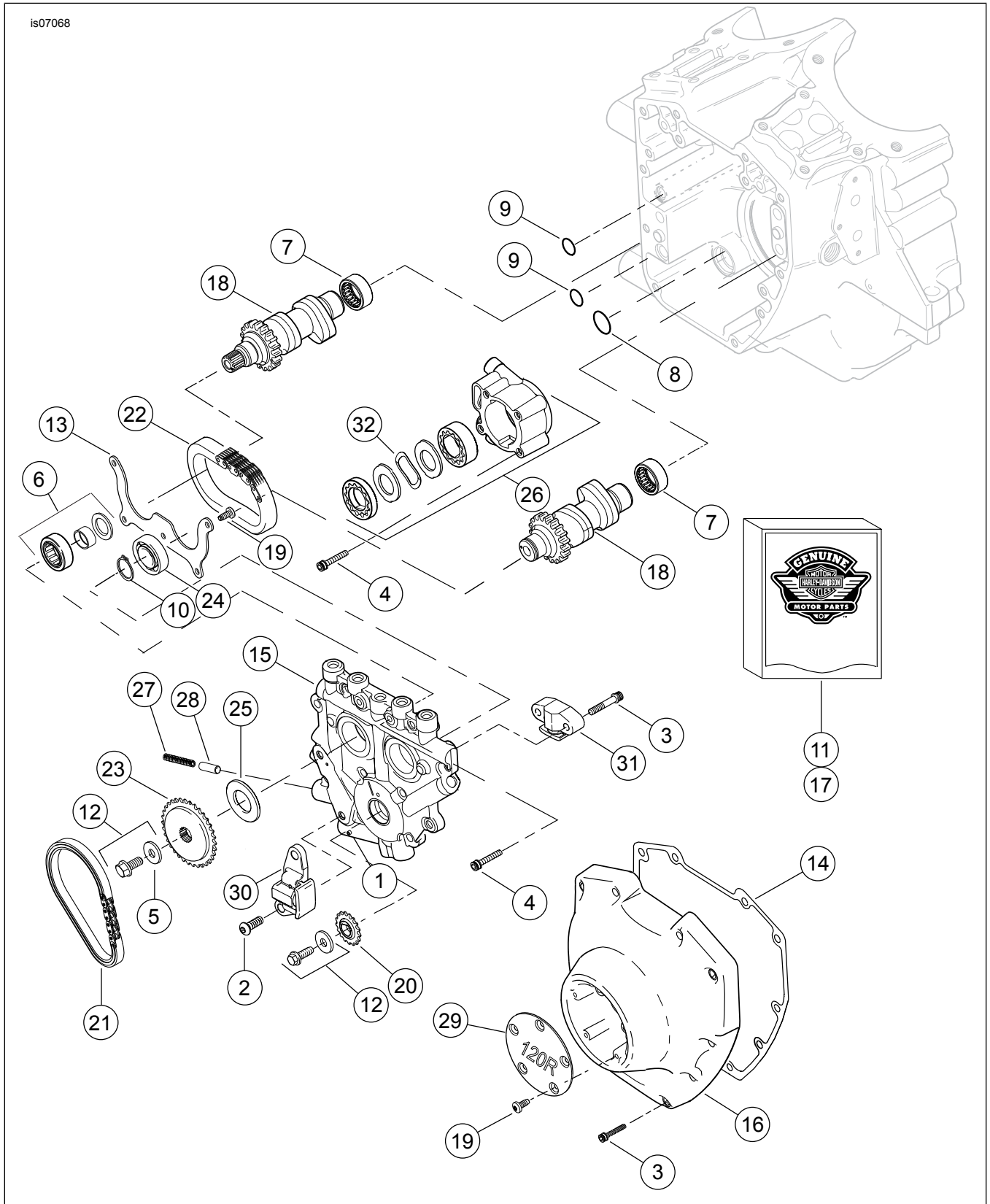
Item	Beschrijving (aantal)	Onderdeelnummer
1	Sluiring	11177A
2	Zuigerveerset, standaard (2)	22526-10
	Zuigerveerset, 0,25 mm (0,010 in) overmaat (2)	22529-10
3	Zuigerset, voor en achter, met ringsets, zuigerpen en borgringen, standaard	22574-10
	Zuigerset, voor en achter, met ringsets, zuigerpen en borgringen, 0,25 mm (0,010 in) overmaat	22576-10
4	Borgring, zuigerpen (4)	22097-99
5	Zuigerpen (2)	22310-10
6	Vliegwielsset	24100007



Afbeelding 12. Serviceonderdelen: SE120R Screamin' Eagle Pro krat-motor voor racegebruik

Tabel 16. Serviceonderdelen: SE120R Screamin' Eagle Pro krat-motor voor racegebruik

Item	Beschrijving (aantal)	Onderdeelnummer
1	Plug (3)	765
2	Bout, 5/16-18 x 3,0 inch, zeskante flens (8)	895
2a	Bout, middenboven voor carter	1105
2b	Afdichtring	1086A
3	Onderlegging (3)	6099
4	Onderlegging 1-1/4 x 1-53/64 x 1/8 (2)	8972
5	Naaldlagerset, (set bevat 2)	24017-10
6	O-ring (2)	10930
7	O-ring (2)	11293
8	Oliekeerring	12068
9	Paspen (2)	16574-99A
10	Paspen (2)	16589-99A
11	Paspen (4)	16595-99A
12	Zuigerkoelspuit, met 10930 (2)	22315-06A
13	Lagerset, linkerzijde met 8972, 24605-07, 35114-02 en binnenste loopring	24004-03B
14	Afstandsring, tandwielas (alleen Dyna-modellen)	24038-03
15	Carterset, (zwart) met 5, 12, 13, 16, 22, 24 en 3983 bouten (niet afgebeeld)	24400031
16	Lager, hoofd (2)	24605-07
17	Oliefiltermontageset met borgplaatset, adapter en O-ringen	26261-99
18	Fitting, recht (3)	26314-99
19	Adapter, oliefilter	26352-95A
20	O-ring (2)	26432-76A
21	Borgplaatset met bouten, O-ringen en onderleggingen	35071-99
22	Sluitring	35114-02
23	Oliefilter (verchroomd)	63798-99A
24	Bout, TORX®, 8-32 x 3/8 (4)	68042-99



Afbeelding 13. Serviceonderdelen: SE120R Screamin' Eagle Pro krat-motor voor racegebruik

Tabel 17. Serviceonderdelen: SE120R Screamin' Eagle Pro krat-motor voor racegebruik

Item	Beschrijving (aantal)	Onderdeelnummer
1	Rolas	601
2	Bout, primaire nokkettingspanner (2)	942

Tabel 17. Serviceonderdelen: SE120R Screamin' Eagle Pro krat-motor voor racegebruik

Item	Beschrijving (aantal)	Onderdeelnummer
3	Bout, nokkenaskap, 1/4-20 x 1-1/4, geribbeld met borgpatch (kwaliteitsgraad 8), (10)	4740A
	Bout, secundaire nokkenaskap, 1/4-20 x 1-1/4, geribbeld met borgpatch (kwaliteitsgraad 8), (2)	4740A
4	Bout, 1/4-20 x 1 inbus, met borgpatch (8)	4741A
5	Onderlegging, 3/8 x 1-1/8 x 7/32 inch	6294
6	Lagerset met lager, binnenste loopring, onderlegging en O-ring	8983
7	Naaldlagerset, (set bevat 2)	24017-10
8	O-ring	11293
9	O-ring (2)	11301
10	Sluitring	11494
11	Pakkingset, nokonderhoud	17045-99D
12	Nokkenasaandrijving bevestigingsset voor tandwiel, met 6294, bouten en onderlegging	25566-06
13	Lagerborgplaat	1200018
14	Pakking, nokkenaskap	25244-99A
15	Nokkenassteunplaat, met bypass-klep	25400018
16	Nokkenaskap, (verchroomd)	25369-01B
17	Nokkenasketting en bevestigingsmaterialenset, met 25566-06, 25673-06, 25675-06 en 25728-06	25585-06
18	Nokkenas, set vóór en achter, SE266E	25400029
19	Bout, 8-32 x 3/8 TORX-kop (5)	68042-99
20	Tandwiel, aandrijfketting op krukas, 17 T	25673-06
21	Ketting, hoofdnokkenasaandrijving	25675-06
22	Aandrijfketting secundaire nokkenas	25607-99
23	Tandwiel, nokkenasaandrijving, 34 tanden	25728-06
24	Lager	8990A
25	Afstandsring, aandrijfketting tandwieluitlijning 0,287 inch dik	25722-00
	Afstandsring, aandrijfketting tandwieluitlijning 0,297 inch dik	25723-00
	Afstandsring, aandrijfketting tandwieluitlijning 0,307 inch dik	25721-00
	Afstandsring, aandrijfketting tandwieluitlijning 0,317 inch dik	25719-00
	Afstandsring, aandrijfketting tandwieluitlijning 0,327 inch dik	25717-00
	Afstandsring, aandrijfketting tandwieluitlijning 0,337 inch dik	25725-00
	Afstandsring, aandrijfketting tandwieluitlijning 0,347 inch dik	11889
	Afstandsring, aandrijfketting tandwieluitlijning 0,357 inch dik	11890
26	Oliepomp	62400001
27	Veer, overdrukkelep	26210-99
28	Overdrukkelep, oliepompe	26400-82B
29	Kap, 120R	25495-10
30	Kettingspanner, aandrijfketting hoofdnokkenas	39968-06
31	Kettingspanner, aandrijfketting secundaire nokkenas	39969-06
32	Scheidingsveer	40323-00