



מכלול מנוע מרוצים המסופק מוכן להרכבה SE120R SCREAMIN' EAGLE PRO

- דגמים המצוידים בהזרקת דלק אלקטרונית (EFI): SE Pro Super Tuner - עיין בקטלוג של Screamin' Eagle Pro או פנה לסוכן Harley-Davidson.
- עיין בסעיפים המתאימים במדריך השירות עבור כלים מיוחדים הדרושים להתקנת ערכה זו.

⚠ אזהרה

הבטיחות של הרוכב והנוסע תלויה בהתקנה נכונה של הערכה הזאת. השתמש בהליכי הטיפול המתאימים שבמדריך. אם אינך מסוגל לבצע את הנהול או אם אין לך הכלים הנכונים, בצע את ההתקנה בסוכנות Harley-Davidson. התקנה לא נאותה של הערכה הזאת עלולה לגרום למוות או פגיעה חמורה. (b00333)

הערה

גיליון הנחיות זה מתייחס למידע במדריך השירות. נדרש מדריך טיפולים לאופנוע מהדגם שלך על מנת לבצע התקנה זו. ניתן לקבל מדריך זה בסוכנויות Harley-Davidson.

הכנה

הערה

עבור כלי רכב המצוידים בסירנת אבטחה:

- ודא שמכשיר האבטחה FOB דיבורית נמצא.
- כאשר מכשיר האבטחה FOB נמצא, סובב את מתג ההצתה למצב ON.

דגמים המצוידים בהזרקת דלק אלקטרונית (EFI):

⚠ אזהרה

כדי למנוע נזקי דלק, נקז אוויר ממערכת הדלק בלחץ גבוה לפני ניתוק צינור ההספקה. בניזין הוא חומר דליק ונפיץ מאוד, העלול לגרום למוות או פגיעה חמורה. (a00275)

נקה ונתק את צינור אספקת הדלק.

בכל כלי הרכב:

⚠ אזהרה

כדי למנוע התנעה בשוגג של הרכב העלולה לגרום למוות או פציעה חמורה, נתק תחילה את כבל המצבר השלילי (-) לפני שתמשיך. (a00307)

⚠ אזהרה

נתק תחילה את כבל הסוללה השלילי (-). אם הכבל החיובי (+) נוגע בהארקה כאשר הכבל השלילי (-) מחובר, עלולים להיווצר ניצוצות אשר יגרמו להתפוצצות המצבר, וכתוצאה מכך לגרום למוות או פגיעה חמורה. (a00049)

1. עיין במדריך הטיפול למידע על אופן ההסרה של המושב. עיין במדריך הטיפול למידע על אופן ניתוק כבלי המצבר, והתחל בכבל השלילי. שמור את כל אביזרי ההרכבה של המושב.

כללי

מספר ערכה

12-19289

דגמים

למידע אודות התאמת דגם עיין בסעיף P & A בקטלוג הקמעונאי או בפרק על חלקים ואביזרים של www.harley-davidson.com (אנגלית בלבד).

התראה

לצורך התקנה של ערכה זו ופעולה תקינה שלה נדרשים שינויים או כיוול מחדש של הנחירים. הימנעות מלעשות זאת עלולה לגרום לדילול הדלק, אשר עלול לגרום נזק מנוע. (b00623)

הערה

מנוע זה מיועד לשימוש אך ורק למרוצים! הסר את תווית פליטת המזהמים ולוחית הרישוי מהשלדה המקורית מהמפעל.

מנוע זה הורכב עם תותב מרווח לגל גלגל השרשרת של Dyna (מס' חלק 03-24038).

תכולת הערכה

ראה איור 7 עד איור 13 וכן טבלה 11 עד טבלה 17.

דרישות התקנה

- שמן מנוע סינתיטי מומלץ, Screamin' Eagle SYN3[®] W5020 (מס' חלק QT03/00-99824).
- בדגמי Touring נדרשת החלפה של תותב המרווח לגל גלגל השרשרת בחלק שמספרו 03-24008 עבור דגמים מהשנים 2002-2005 או בחלק שמספרו 06-24009 עבור דגמים משנת 2006.
- ראשי המנוע בערכה זו עובדו בעיבוד שבבי לשימוש עם אוגני יניקה סימטריים (ציוד מקורי מאז 2006). בדגמים מהשנים 1999-2005 נדרשת רכישה נפרדת של 2 אוגני אטימת יניקה סימטריים (מס' חלק 06-26993).
- יש להתקין משחרי דחיסה. עיין בקטלוג של Screamin' Eagle Pro או פנה לסוכן Harley-Davidson.
- ערכת מצמד התומכת במומנט מינימלי של 140 ft-lbs (190 N·m). Harley-Davidson ממליצה להתקין מצמד לחץ של Screamin' Eagle (מס' חלק 37000121) וקפיץ דיאפרגמה (מס' חלק 98-37951). ביישומים למרוצי דראג משתמשים בערכת מצמד (מס' חלק A08-37976).
- מזרקי דלק בספיקה גבוהה, מסנן אוויר ובית מצערת לדגמי SE. עיין בקטלוג של Screamin' Eagle Pro או פנה לסוכן Harley-Davidson.
- ערכת אטמי פליטה לדגמי SE (מס' חלק 98-17048).
- מומלץ להשתמש במצנן שמן. עיין בקטלוג הקמעונאי לחלקים ואביזרים או באזור על חלקים ואביזרים באתר www.harley-davidson.com.

▲ אזהרה

בזין עלול לחזול מצינור הדלק למאייד כאשר מנתקים אותו ממתאם שסתום הדלק. בזין הוא חומר דליק ונפיץ מאוד, העלול לגרום למוות או פגיעה חמורה. נגב דלק שנשפך מיד והשלך את המטליות בצורה מתאימה. (a00256)

1. העבר את שסתום אספקת הדלק למצב OFF. הסר את צינור הדלק מהשסתום.

הסרה

הסרת המנוע המקורי

1. הרם את האופנוע.

פעולה

1. עיין בנושא "כללי רכיבה בעת הרצה" במדריך למשתמש למידע על הרצת המנוע החדש.

תחזוקה

1. עיין בנושא "תכנית התחזוקה" במדריך הטיפולים או במדריך למשתמש.

2. עיין בפרק "מנוע" במדריך הטיפולים למידע על אופן ההרכבה והפירוק.

מפרטי מנוע SE120R

הערה

הסעיפים הבאים מספקים מידע ייחודי שאינו זמין בפרק "מנוע" במדריך הטיפולים עבור מנועי אלפא מפלטפורמות Touring או Dyna בעלי גל זיזים כפול מסוג Twin Cam96.

טבלה 1. מנוע: SE 120R עם גל זיזים כפול

פריט	מפרט
יחס דחיסה	10.5:1
קדח	4.060 אינץ' 103.12 מ"מ
מהלך	4.625 אינץ' 117.48 מ"מ
נפח	119.75 אינץ' מעוקב 1962.39 סמ"ק
מערכת סיכה	עוקה יבשה בלחץ עם מצנן שמן

בולת ייצור

עיין במפרטים של גל זיזים כפול מסוג Twin-Cam 96™ במדריך הטיפולים לקבלת מידע על כל מפרט שאינו מוצג בטבלאות הבאות.

טבלה 2. ראשי צילינדר

פריט	אינץ'	מ"מ
מוביל שסתום בראש (מצב הדוק)	0.0033-0.0020	0.084-0.051
תושבת שסתום יניקה בראש (מצב הדוק)	0.0055-0.004	0.140-0.102
תושבת שסתום פליטה בראש (מצב הדוק)	0.0055-0.004	0.140-0.102

טבלה 3. שסתומים

פריט	אינץ'	מ"מ
התאמה במוביל (יניקה ופליטה)	0.0029-0.0011	0.074-0.028
רוחב תושבת	0.062-0.034	1.57-0.86
מידת הבליטה של הקנה מקדח ראש המנוע	2.024-1.990	51.41-50.55

טבלה 4. מפרטי קפיצי השסתום

פריט	לחץ	מידות
סגור	180 פאונד (79 ק"ג)	1.800 אינץ' (45.7 מ"מ)
פתיחה	500 פאונד (196 ק"ג)	1.177 אינץ' (29.9 מ"מ)
אורך חופשי	לא רלוונטי	2.210 אינץ' (56.1 מ"מ)

טבלה 5. בוכנות

מרווח בוכנה:	אינץ'	מ"מ
התאמה בוכנה-לצילינדר (רופף)	0.0036-0.0026	0.091-0.066
התאמה של פין הבוכנה (משוחרר)	0.0008-0.0003	0.020-0.007

▲ אזהרה

בעת הטיפול במערכת הדלק, אסור לעשן או לאפשר הימצאות להבה פתוחה או ניצוצות בסביבה. בזין הוא חומר דליק ונפיץ מאוד, העלול לגרום למוות או פגיעה חמורה. (a00330)

2. הסר את מיכל הדלק בהתאם להוראות במדריך הטיפולים.

3. עיין בפרק "מנוע" במדריך הטיפולים המתאים למידע על הסרת המנוע מהשלדה.

התקנת מנוע SE120R

1. לפני התקנת המנוע, ודאו כי אין פסולת או מזהמים במערכת השימון. עיין במדריך הטיפולים למידע על ריקון מלא של מיכל השמן. היעזר בסוכן מורשה או בטכנאי מוסמך לביצוע הריקון המלא של המיכל.

2. הוצא את פקיק/מכסי מעבר השמן באזור ההשקה של המנוע ותיבת ההילוכים.

3. עיין בפרק "מנוע" במדריך הטיפולים המתאים למידע על התקנת המנוע על השלדה.

4. בדגמי Touring: הסר את תותב המרווח של גל גלגל השרשרת והחלף בתותב מרווח מתאים כתואר בפרק "חלקים נוספים דרושים".

הרכבה סופית

1. התקן את מיכל הדלק בהתאם להוראות במדריך הטיפולים.

2. התקן את המושב בהתאם להוראות במדריך הטיפולים.

▲ אזהרה

לאחר התקנת מושב, משוך את המושב כלפי מעלה כדי לוודא שהמושב נעול במקומו. תוך כדי רכיבה, מושב משוחרר עלול לזוז ולגרום לאובדן שליטה, וכתוצאה מכך לגרום למוות או פגיעה חמורה. (b00070)

התראה

יש לכייל מחדש את ה-ECM בעת התקנת ערכה זו. כיול לא נכון של ה-ECM עלול לגרום נזק חמור למנוע. (b00399)

3. הורידו את כיול ה-ECM החדש בעת התקנת ערכה זו. עיין בקטלוג של Harley-Davidson Screamin' Eagle Pro או פנו לסוכן Harley-Davidson.

4. התחילו והפעילו את המנוע. חזור מספר פעמים כדי לוודא פעולה תקינה.

טיפול בצילינדרים של SE120R או החלפתם

1. הרם את האופנוע.
הערה
שחרר את דריכת מערכת האבטחה.
2. הסר את המושב בהתאם להוראות במדריך הטיפולים.

⚠ אזהרה

בעת הטיפול במערכת הדלק, אסור לעשן או לאפשר הימצאות להבה פתוחה או ניצוצות בסביבה. בנדין הוא חומר דליק ונפיץ מאוד, העלול לגרום למוות או פגיעה חמורה. (a00330)

3. הסר את הנתיך הראשי. עיין במדריך הטיפולים של האופנוע שלך.
4. הסר את מיכל הדלק בהתאם להוראות במדריך הטיפולים.

הסר רכיבי מנוע

1. עיין במדריך הטיפולים למידע על אופן ההסרה של מכלול מסנן האוויר הנוכחי.
2. הסר את מערכת הפליטה הנוכחית לפי הנהלים במדריך הטיפולים.
3. פרק את ראש המנוע. עיין בפרקים המתאימים של "מנוע" במדריך הטיפולים.

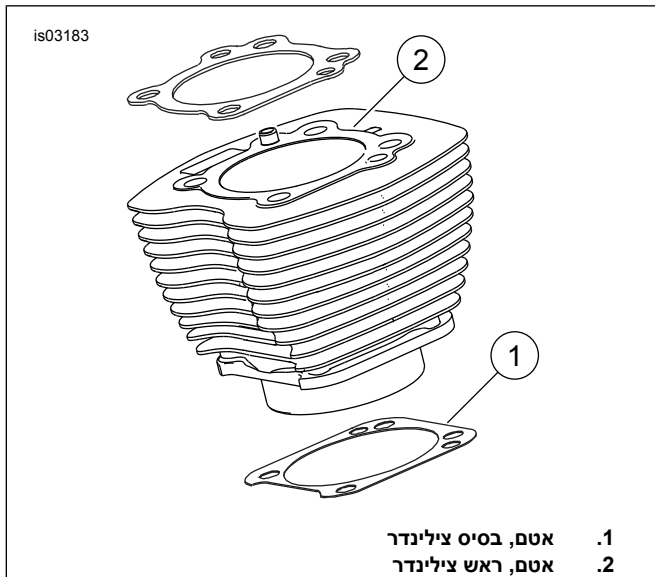
התקנת רכיבי ראש המנוע

הערה

ראה איור 1. אטם בסיס הצילינדר (1) ואטם ראש הצילינדר (2) במידה 4.060 אינץ' מבטלים את הצורך בהתקנה של טבעות O. אל תשתמש בטבעות O על התותבים או מתאמי האוגן (ספיגוט) של הצילינדר.

בעת התקנת אטם חדש לבסיס הצילינדר (1), התקן כשהצד הבולט כלפי מטה והצד השקוע כלפי מעלה.

1. עיין במדריך הטיפולים המתאים והרכב את המנוע עם השינויים הבאים:
 - a. הרכב את ראש המנוע בעזרת אטמי הבסיס והראש המסופקים בערכה. עיין בפרק המתאים של "מנוע" במדריך הטיפולים.



1. אטם, בסיס צילינדר
2. אטם, ראש צילינדר

תרשים 1. אטמי צילינדר

טבלה 5. בוכנות

מ"מ	אינץ'	מרווח בוכנה:
0.505-0.304	0.020-0.012	מרווח בקצה הטבעת העליונה
0.609-0.406	0.024-0.016	מרווח בקצה הטבעת השנייה
0.711-0.203	0.028-0.008	המרווח בפס של טבעת בקרת השמן
0.055-0.025	0.0022-0.0010	המרווח בצד הטבעת העליונה
0.055-0.025	0.0022-0.0010	המרווח בצד הטבעת השנייה
0.182-0.007	0.0072-0.0003	המרווח בצד טבעת בקרת השמן

טבלה 6. מפרטי גל זיזים - SE266E

מפרט	יניקה
24 לפני נמ"ע (BTDC)	פותח
58 אחרי נמ"ע (ABDC)	סוגר
262°	משך
0.658 אינץ' (16.713 מ"מ)	הגבהת ססתום מרבית
0.208 אינץ' (5.283 מ"מ)	הגבהת ססתום @ TDC
מפרט	מערכת פליטה
69 לפני נמ"ע (BBDC)	פותח
17 אחרי נמ"ע (ATDC)	סוגר
266°	משך
0.658 אינץ' (16.713 מ"מ)	הגבהת ססתום מרבית
0.178 אינץ' (4.521 מ"מ)	הגבהת ססתום @ TDC
0.053 אינץ' (1.346 מ"מ) של הגבהת הדחף במעלות בגל הארכובה	תזמון גל זיזים ב-0.053 אינץ'

מגבלות בלאי שירות

השתמשו במגבלות הבלאי כמדריך להחלפת חלקים.

הערה

עיין במפרטים של גל זיזים כפול מסוג Twin-Cam 96 במדריך הטיפולים לקבלת מידע על כל מפרט שאינו מוצג בטבלאות הבאות

טבלה 7. צילינדרים

פריט	יש להחליף אם השחיקה עולה על	
	אינץ'	מ"מ
הפרש קוני	0.002	0.051
הפרש אובלי	0.002	0.051
עיוות משטחי הפנים של האטם או טבעת O: קצה עליון	0.006	0.152
עיוות משטחי הפנים של האטם או טבעת O: בסיס	0.004	0.102

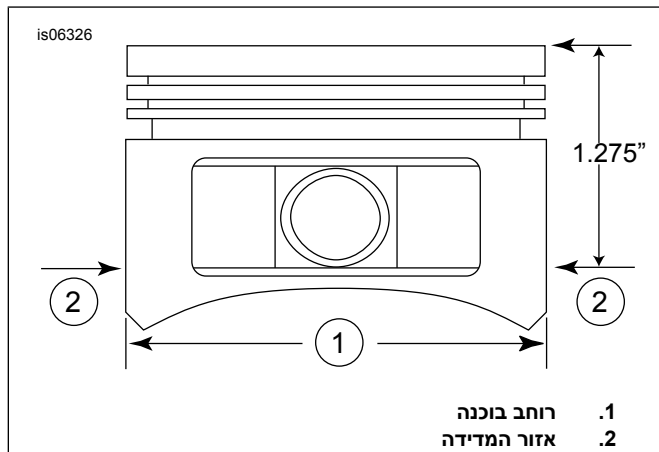
טבלה 8. קדח צילינדר

פריט	יש להחליף אם השחיקה עולה על	
	אינץ'	מ"מ
רגיל	4.062	103.17
0.010 אינץ' מידה חדשה לאחר מדידה	4.072	103.43

טבלה 9. בוכנות

מ"מ	אינץ'	מגבלת שחיקה למרווח התאמת הבוכנה לצילינדר (רופף)
0.155	0.0061	התאמה לצילינדר (רופף)
0.028	0.0011	התאמת פין בוכנה (רופף)
0.762	0.030	מרווח בקצה הטבעת העליונה
0.863	0.034	מרווח בקצה הטבעת השנייה
0.965	0.038	המרווח בפס של טבעת בקרת השמן
0.076	0.0030	המרווח בצד הטבעת העליונה
0.076	0.0030	המרווח בצד הטבעת השנייה
0.200	0.0079	המרווח בצד טבעת בקרת השמן

בדיקת מרווח התאמת הבוכנה לצילינדר במיקום זה תיעשה לפי טבלה 5.



תרשים 2. מידות הבוכנה

5. ראה איור 2. מדוד את רוחב הבוכנה (1), באופן אופקי בזווית של 90 מעלות משני הצדדים של קדח פין הבוכנה ובמרחק של 1.275 אינץ' מטה מפני השטח (הקצה העליון) של הבוכנה (2). ראה טבלה 5 למידע על מרווח התאמת הבוכנה לצילינדר במיקום זה.

6. הבוכנות בערכה זו מיועדות ספציפית לצד הקדמי או האחורי. התקן את הבוכנה המסומנת במילה FRONT (קדמי) בצילינדר הקדמי כשהחץ מצביע לכיוון הצד הקדמי של המנוע. התקן את הבוכנה המסומנת במילה REAR (אחורי) בצילינדר האחורי כשהחץ מצביע לכיוון הצד הקדמי של המנוע.

7. עיין בנושא "מנוע: שיפוץ ראש מנוע, הרכבה" במדריך הטיפולים למידע על נוהלי ההתקנה של הבוכנה, הצילינדר וראש הצילינדר.

כלי להתקנת טבעת נעילה (טבעת סגר) של פין בוכנה (HD-34623-C)

הערה

המרווח בטבעת הסגר חייב להימצא במיקום השעה 12 או 6 בעת התקנתו.

1. ראה איור 3. הכנס את הצד הפתוח של טבעת הסגר (1) לתוך המגרעת (2) בחריץ (3) סביב פתח מעבר פין הבוכנה כך שהמרווח יימצא במיקום השעה 12 או 6 בעת התקנתו.



תרשים 3. טבעת סגר ובוכנה

1. התקן את מיכל הדלק בהתאם להוראות במדריך הטיפולים.

2. עיין במדריך הטיפולים למידע על אופן ההתקנה של הנתך הראשי.

⚠ אזהרה

לאחר התקנת מושב, משוך את המושב כלפי מעלה כדי לוודא שהמושב נעול במקומו. תוך כדי רכיבה, מושב משוחרר עלול לזוז ולגרום לאובדן שליטה, וכתוצאה מכך לגרום למוות או פגיעה חמורה. (b00070)

3. התקן את המושב בהתאם להוראות במדריך הטיפולים.

טיפול בבוכנה של SE120R או החלפתה

1. עיינו בסעיף מנוע של מדריך הטיפולים.

התקנה

⚠ אזהרה

כדי למנוע התנעה בשוגג של הרכב העלולה לגרום למוות או פגיעה חמורה, נתק תחילה את כבל המצבר השלילי (-) לפני שתמשיך. (a00307)

⚠ אזהרה

נתק תחילה את כבל הסוללה השלילי (-). אם הכבל החיובי (+) נוגע בהארקה כאשר הכבל השלילי (-) מחובר, עלולים להיווצר ניצוצות אשר יגרמו להתפוצצות המצבר, וכתוצאה מכך לגרום למוות או פגיעה חמורה. (a00049)

1. עיין במדריך הטיפולים למידע על אופן ההסרה של המושב. עיין במדריך הטיפולים למידע על אופן ניתוק כבלי המצבר, והתחל בכבל השלילי.

⚠ אזהרה

בעת הטיפול במערכת הדלק, אסור לעשן או לאפשר הימצאות להבה פתוחה או ניצוצות בסביבה. בניזין הוא חומר דליק ונפיץ מאוד, העלול לגרום למוות או פגיעה חמורה. (a00330)

2. עיין בנושא "מנוע: הפשטת אביזרים מהמנוע לצורך טיפול" ובנושא "שיפוץ ראש מנוע, הרכבה" במדריך הטיפולים למידע על הנהלים להסרת ראש הצילינדר, הצילינדר והבוכנה.

3. פעל לפי הנהלים המפורטים בנושא "מנוע: תיקון וטיפול בתת-מכלול, ראש מנוע/צילינדר/מוט חיבור עליון" במדריך הטיפולים למידע על אופן הבדיקה של החלקים.

4. עיין בנושא "מנוע: תיקון וטיפול בתת-מכלול, צילינדר" במדריך הטיפולים להוראות על אופן הקידוח והליטוש.

הערה

התקן את הטבעת העליונה (שפה מעוגלת) ואת הטבעת השנייה (שפה משופעת עם חריץ מסוג Napier) כשהסימון N פונה כלפי מעלה. ניתן להתקין את טבעות השמן בכל כיוון בלי קשר למיקום הפס.

אטמי בסיס הצילינדר ואטמי ראש הצילינדר הכלולים בערכה מבטלים את הצורך בהתקנה של טבעות O (מס' חלק 11273). אל תשתמש בטבעות O על התותבים או מתאמי האוגן (ספיגוט) של הצילינדר.

בעת התקנת אטם חדש לבסיס הצילינדר, התקן כשהצד הבולט כלפי מטה והצד השקוע כלפי מעלה.

טבלה 10. מכלול בוכנה

פריט	תיאור (כמות)
2	בוכנה (אחורית, ± 0.010)
3	• סט טבעות, ± 0.010 (2)
4	• פין בוכנה (2)
5	• תפס טבעתי (4)

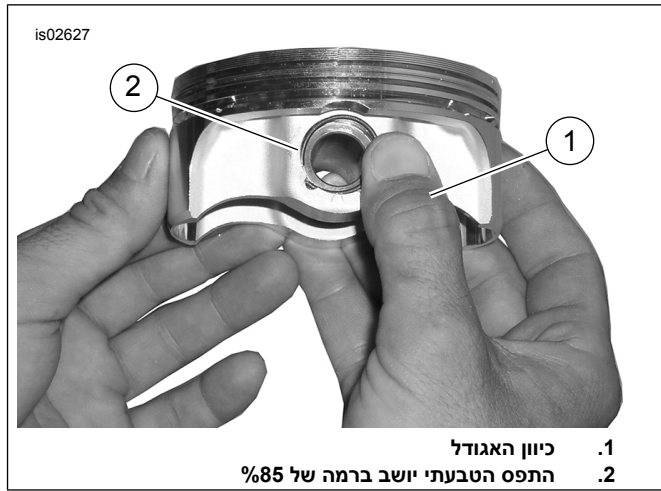
החלפת מוטות דחפים או טיפול בהם

1. עיינו בסעיף מנוע של מדריך הטיפולים.

הערה

פעל בהתאם לנהלים במדריך הטיפולים המתאים להתקנה או להסרה של המוטות הדחפים. המוטות הדחפים מסומנים במילים Intake (יניקה) ו-Exhaust (פליטה).

למוטות הדחפים יש כיוונים ייעודיים. ודא שהקצוות הגדולים יותר של המוטות הדחפים יותקנו כלפי מטה בשקעי מרימי השסתומים.



1. כיוון האגודל

2. התפס הטבעתי יושב ברמה של 85%

תרשים 4. התקן את טבעת הסגר

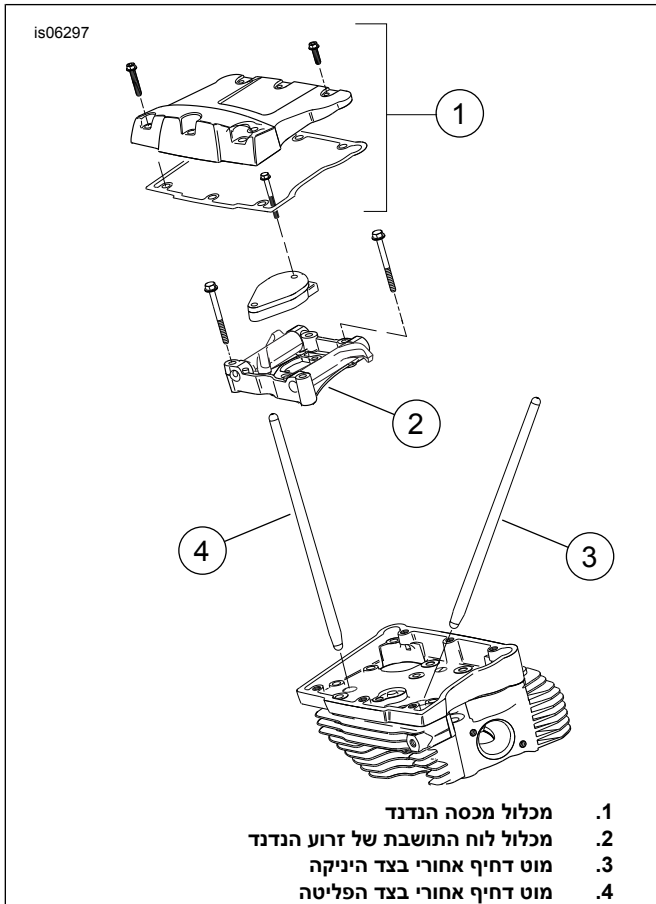
2. ראה איור 4. שים את האגודל (1) במיקום המתואר. לחץ בחוזקה עד ש-85% בערך מהתפס הטבעתי (2) ישב בחריץ.

3. השתמש במברג בעל ראש שטוח קטן כדי לדחוק את יתרת טבעת העצר לחלק הנותר של החריץ מבלי לשרוט או ללכלך את הבוכנה. חזור על הפעולה בשאר טבעות הסגר.

הערה

ודא שטבעת העצר של הבוכנה הוכנסה במלואה, אחרת ייגרם נזק למנוע.

4. עיין בנושא "מנוע: הרכבת המנוע לאחר הפשטת אביזרים" במדריך הטיפולים למידע על נוהלי ההרכבה הסופית.



- 1. מכלול מכסה הנדנד
- 2. מכלול לוח התושבת של זרוע הנדנד
- 3. מוט דחיף אחורי בצד היניקה
- 4. מוט דחיף אחורי בצד הפליטה

תרשים 6. מוטות דחף

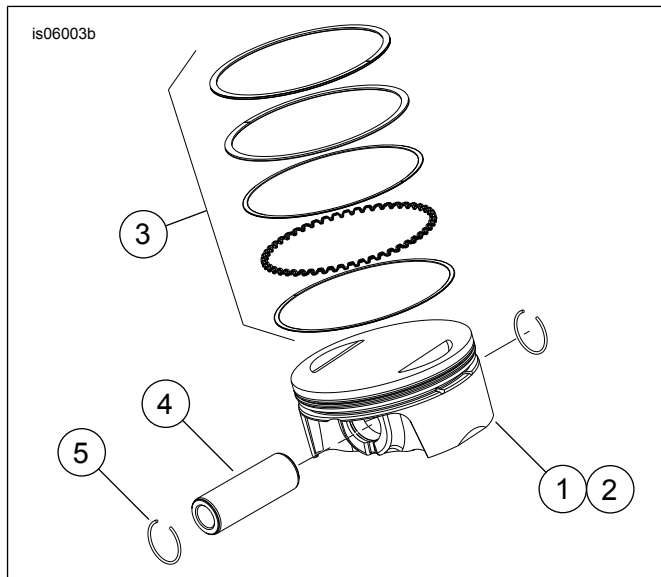
החלפת ראשי צילינדרים או טיפול בהם

1. עיינו בסעיף מנוע של מדריך הטיפולים.

הערה

ראה איור 9. לראשי הצילינדר החלופיים (1) יש עיטורים עם הכיתוב CNC PORTED (בעיבוד שבבי). ניתן, בהתאם למבוקש, לעשות שימוש בעיטורים של R120 (12) או לרכוש עיטורים חדשים.

2. שים חומר לנעילת תבריגים ולאטימה בעוצמה בינונית/לטמפרטורת גבוהות מסוג Loctite 246 (רכישה בנפרד) על הברגים והתקן את העיטורים של R120. הדק לערך 1.1-2.3 (10-12 in-lbs N·m)

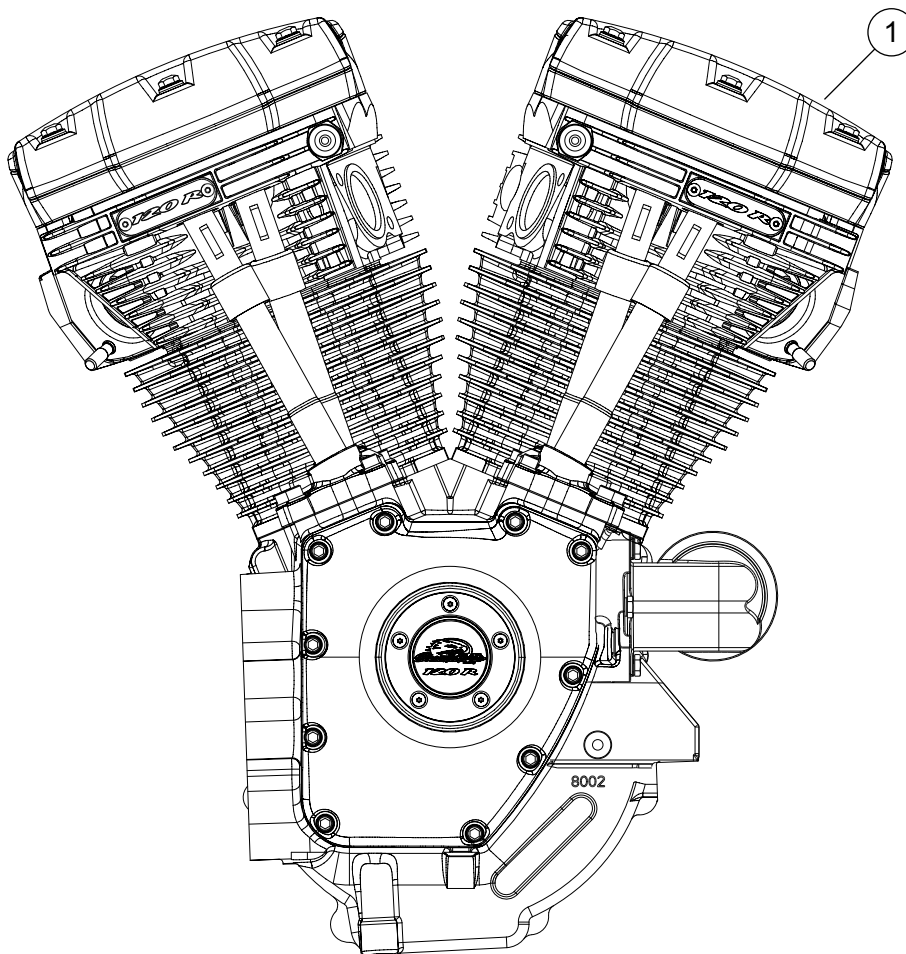


תרשים 5. מכלול בוכנה

טבלה 10. מכלול בוכנה

פריט	תיאור (כמות)
1	בוכנה (קדמית, רגילה)
2	בוכנה (אחורית, רגילה)
3	• סט טבעות, רגיל (2)
4	• פין בוכנה (2)
5	• תפס טבעתי (4)
1	בוכנה (קדמית, ± 0.010)

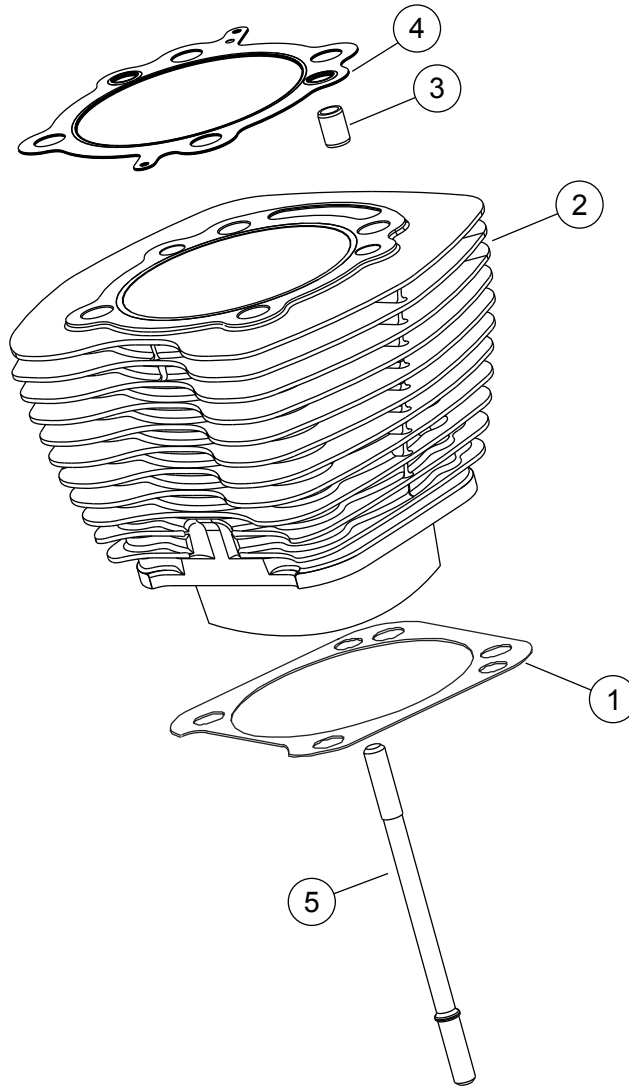
is06774c



תרשים 7. מכלול מנוע, SE120R מושלם

טבלה 11. מכלול מנוע מרוצים המסופק מוכן להרכבה SE120R Screamin' Eagle Pro

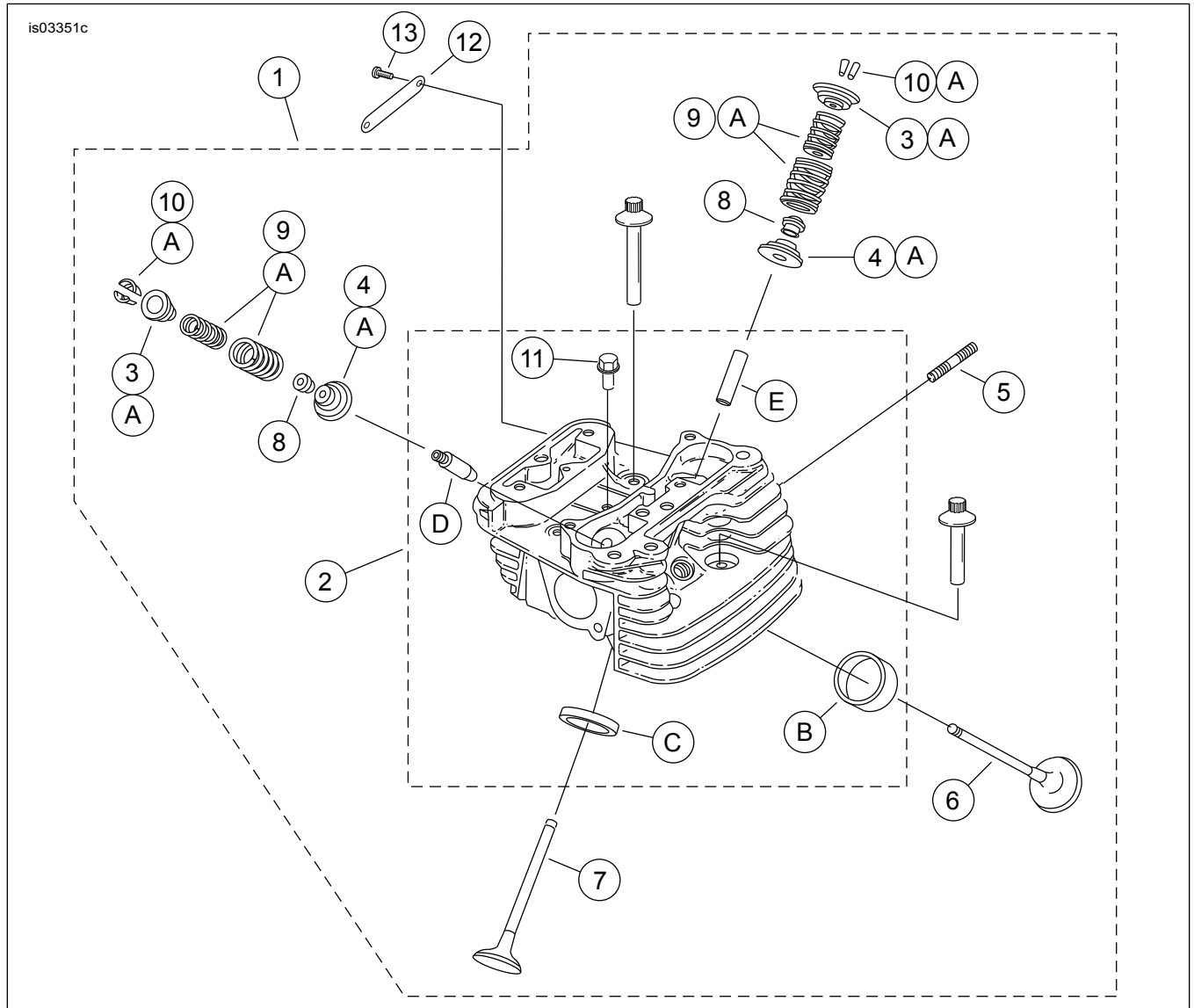
מספר חלק	תיאור (כמות)	פריט
12-19289	הרכבת מנוע, הושלמה	1



תרשים 8. חלקי שירות: מכלול מנוע מרוצים המסופק מוכן להרכבה SE120R Screamin' Eagle Pro

טבלה 12. חלקי שירות: מכלול מנוע מרוצים המסופק מוכן להרכבה SE120R Screamin' Eagle Pro

מספר חלק	תיאור (כמות)	פריט
A04-16736	אטם בסיס, צילינדר (2)	1
C04-16550	ערכת צילינדרים SE, 4.060 אינץ' (שחור) (נכללים פריטים 1, 3, 4, ו-1105 ו-A1086)	2
A99-16595	פין הקבלה, טבעת (4)	3
04-16104	אטם, ראש צילינדר (2)	4
A99-16834	חף, צילינדר (8)	5
C99-17053	ערכת אטם, שיפוף מנוע (אינה כוללת את אטם הראש, אטם הבסיס או אטמי קנה השסתום של ראש הצילינדר) (לא מוצגת)	6
C99-17052	ערכת אטם, ראש מנוע (אינה כוללת את אטם הראש, אטם הבסיס או אטמי קנה השסתום של ראש הצילינדר) (לא מוצגת)	7



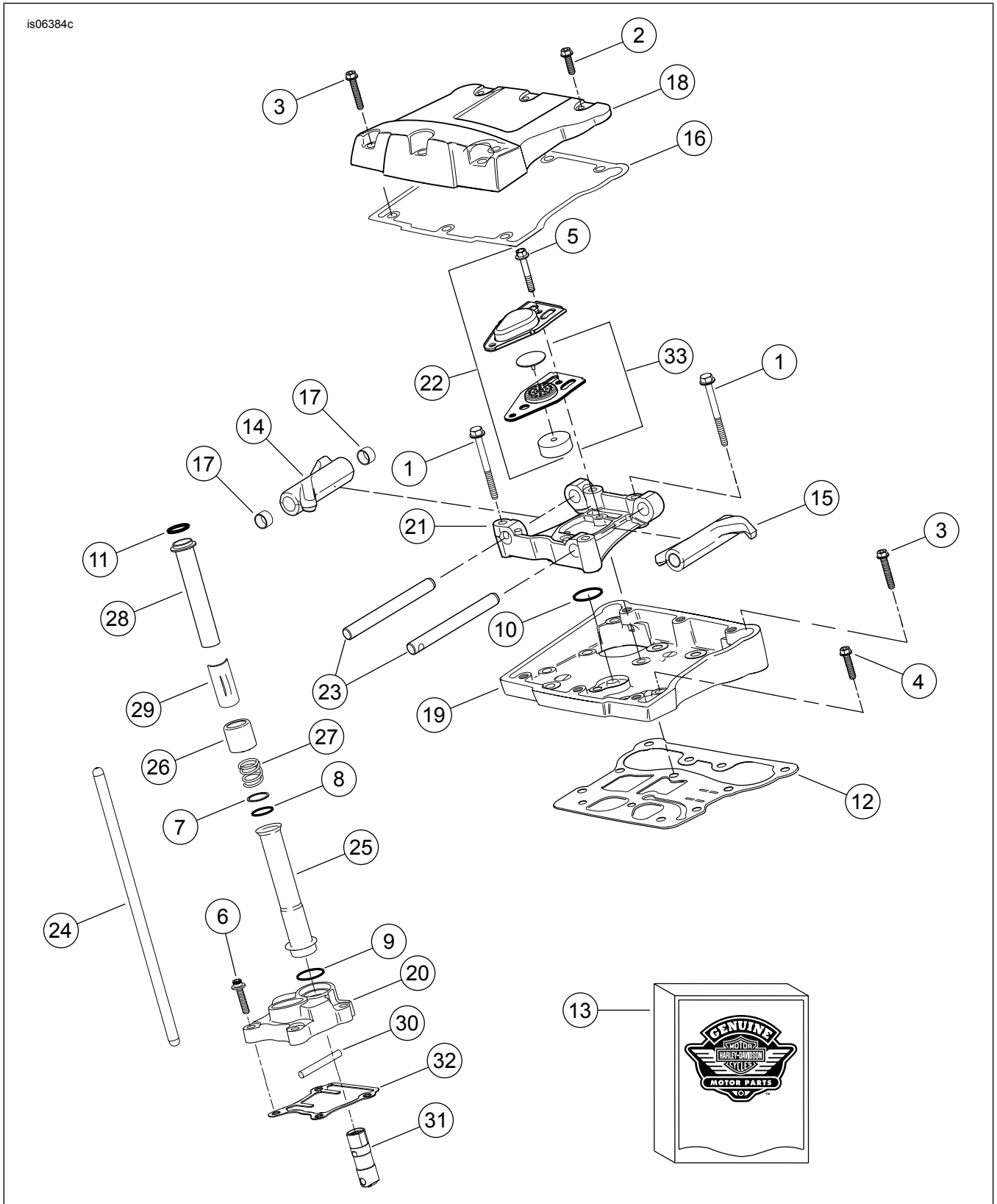
תרשים 9. חלקי שירות: מכלול מנוע מרוצים המסופק מוכן להרכבה SE120R Screamin' Eagle Pro

טבלה 13. חלקי שירות: מכלול מנוע מרוצים המסופק מוכן להרכבה SE120R Screamin' Eagle Pro

מספר חלק	תיאור (כמות)	פריט
11-16921	מכלל ראש צילינדר, אחורי עם עיטור CNC PORTED (נכללים פריטים 2 עד 11)	1
11-16917	מכלל ראש צילינדר, קדמי עם עיטור CNC PORTED (נכללים פריטים 2 עד 11)	1
לא נמכר בנפרד	ראש צילינדר (בעיבוד שבבי, כשפריטים B, C, D ו-E מותקנים)	2
ראה "ערכות שירות"	טבעת, קפיץ שסתום, עליונה (4)	3
ראה "ערכות שירות"	טבעת, קפיץ שסתום, תחתונה (4)	4
83-16715	יתד, פתח צינור הפליטה (4)	5
08-18190	שסתום יניקה (2)	6
03-18183	שסתום פליטה (2)	7
98-18046	אטם, שסתום (4)	8
ראה "ערכות שירות"	יחידת קפיץ שסתום (4)	9
98-18240	נעילה, טבעת שסתום (8). הפריט נכלל גם בערכה A02-18281	10
08-16648	פקק שחרור דחיסה אוטומטי (2)	11
10-17136	עיטור, "R120"	12
99-94634	בורג, ראש כפתור, Torx (2)	13
A85-16478	בורג, תבריג פנימי, 3/16-3 אינץ' (4)	14

טבלה 13. חלקי שירות: מכלול מנוע מרוצים המסופק מוכן להרכבה SE120R Screamin' Eagle Pro

מספר חלק	תיאור (כמות)	פריט
A92-16480	בורג, תברג פנימי, 1-7/8 אינץ' (4)	15
10-32186	מצתים (לא מוצגים) (2)	16
ערכות שירות:		
A02-18281	Screamin' Eagle	A
החלקים הבאים של Screamin' Eagle זמינים בנפרד:		
08-18191	תושבת שסתום, יניקה	B
A98-18048	תושבת שסתום, פליטה	C
	מוביל שסתום, יניקה (לטיפול)	D
05-18158	• (0.003± אינץ')	
05-18156	• (0.002± אינץ')	
05-18154	• (0.001± אינץ')	
	מוביל שסתום, פליטה (לטיפול)	E
05-18157	• (0.003± אינץ')	
05-18155	• (0.002± אינץ')	
05-18153	• (0.001± אינץ')	



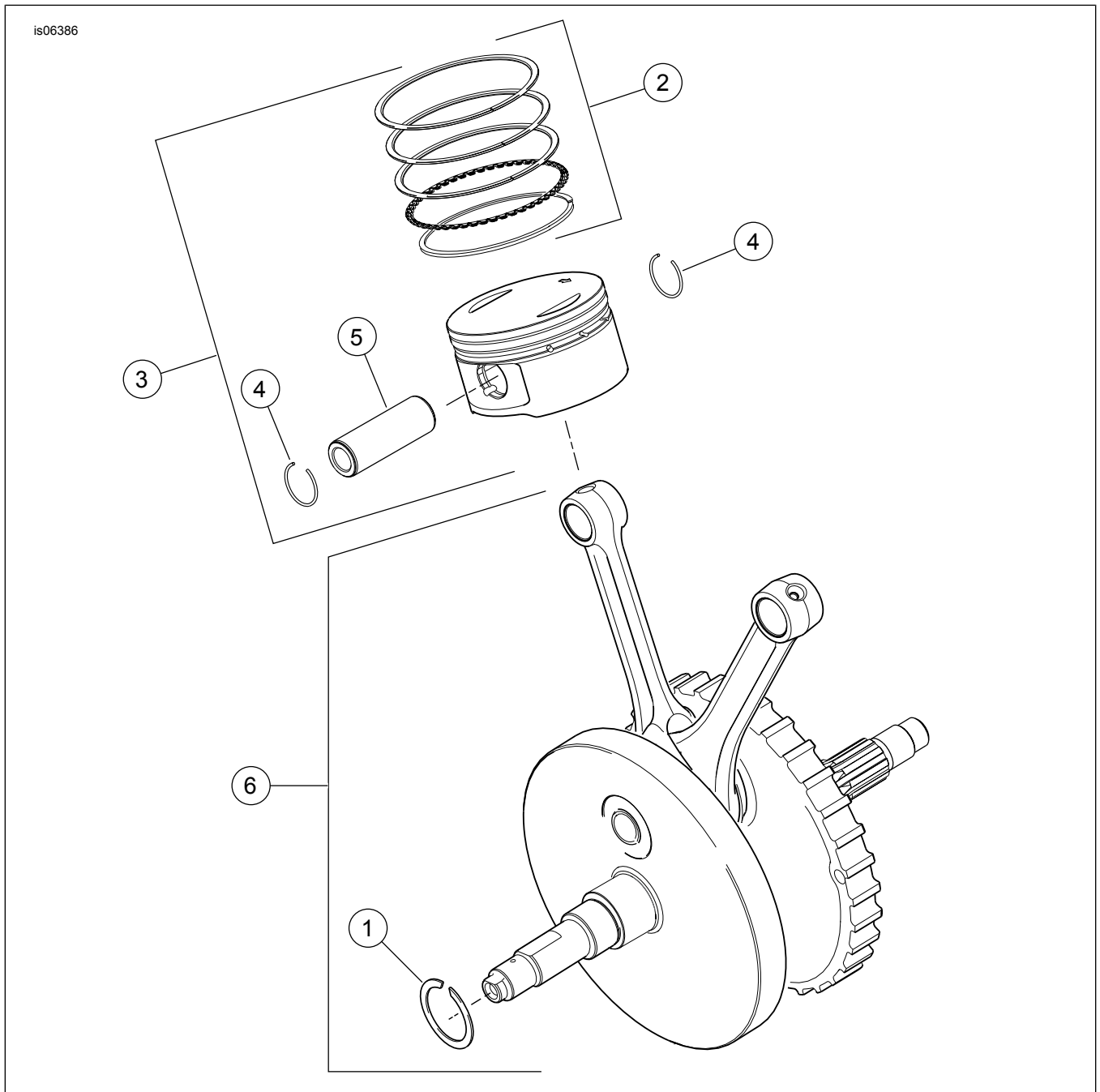
תרשים 10. מכלול מנוע מרוצים המסופק מוכן להרכבה SE120R Screamin' Eagle Pro

טבלה 14. חלקי שירות: מכלול מנוע מרוצים המסופק מוכן להרכבה SE120R Screamin' Eagle Pro

מספר חלק	תיאור (כמות)	פריט
1039	בורג ראש משושה עם אוגן 18-5/16 X 1/2-2 (דרגה 8) (8)	1
A3692	בורג ראש משושה 18-5/16 X 1.0, עם ציפוי נעילה (6)	2
A3693	בורג ראש משושה 18-5/16 X 3/4-1, עם ציפוי נעילה (10)	3

טבלה 14. חלקי שירות: מכלול מנוע מרוצים המסופק מוכן להרכבה SE120R Screamin' Eagle Pro

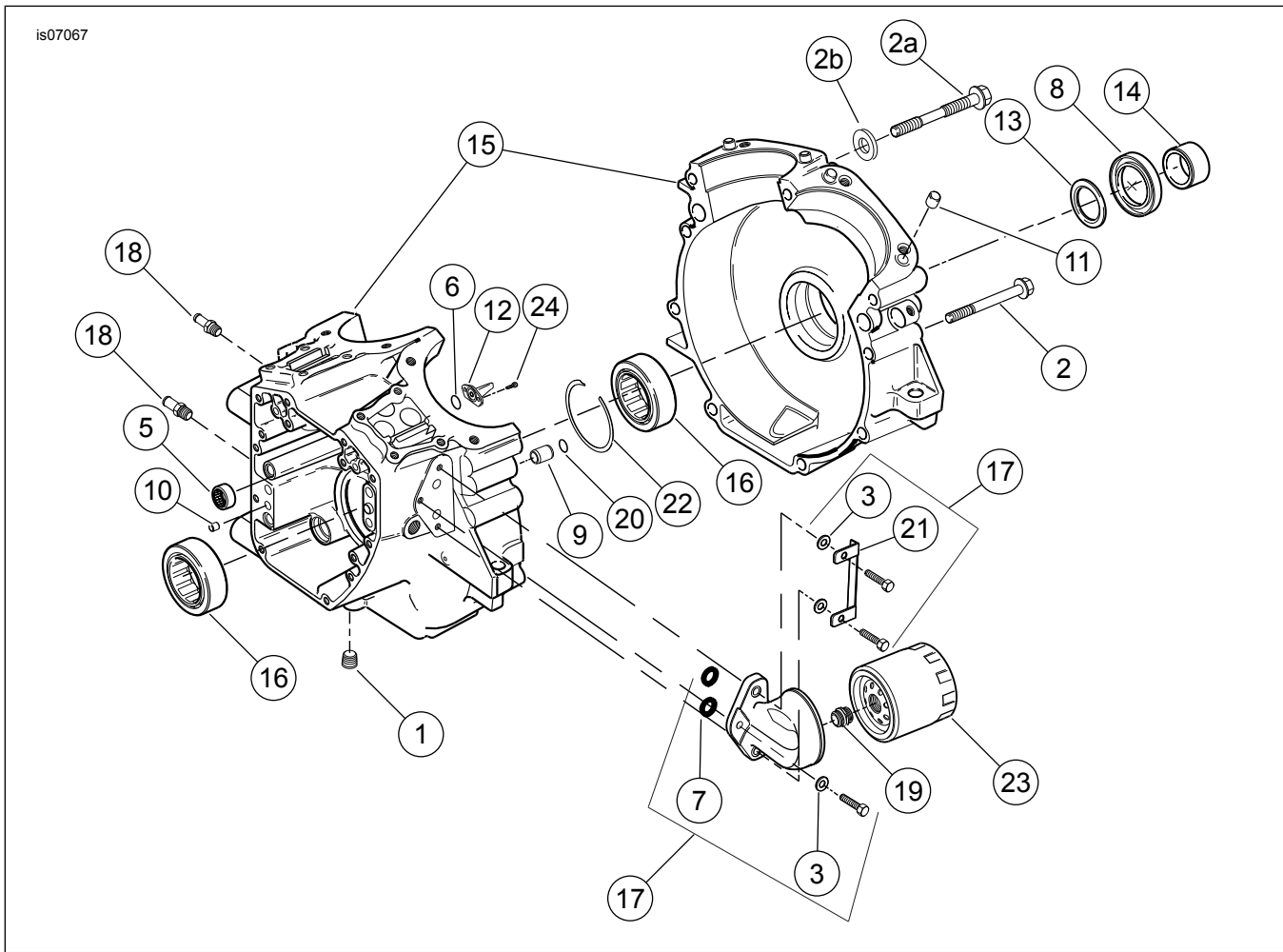
מספר חלק	תיאור (כמות)	פריט
B3736	בורג ראש משושה עם אוגן 18-5/16 X 1-1/4, עם ציפוי נעילה (8)	4
4400	בורג ראש משושה 20-1/4 X 1-1/16 (דרגה 8), עם ציפוי נעילה (4)	5
A4741	בורג אלן 20-1/4 X 1, עם ציפוי נעילה (8)	6
B6762	דסקית 11/16 X 29/32 X 1/32 (4)	7
A11132	טבעת O, כיסוי מוט דחייף (4)	8
A11145	טבעת O, כיסוי מוט דחייף (4)	9
11270	טבעת O (2)	10
11293	טבעת O (4)	11
B99-16719	אטם, בית נדנד (2)	12
D99-17045	ערכת אטם, טיפול בגל זיזים	13
A83-17360	זרוע נדנד, צד קדמי של יניקה, צד אחורי של פליטה, עם תותבים (2)	14
A83-17375	זרוע נדנד, צד אחורי של יניקה, צד קדמי של פליטה, עם תותבים (2)	15
A99-17386	אטם, מכסה נדנד (2)	16
57-17428	תותב, זרוע נדנד (8)	17
99-17572	מכסה נדנד, (כרום) (2)	18
10-17578	בית נדנד, (כרום) (2)	19
99-17964	מכסה מרים שסתום, קדמי (כרום)	20
99-17966	מכסה מרים שסתום, אחורי (כרום)	20
99-17594	תושבת, זרוע נדנד (2)	21
A03-17025	מכלול נשם (2)	22
83-17611	גל, זרוע נדנד (4)	23
03-18401	ערכת מוט דחייף Perfect Fit (±0.030 אינץ')	24
99-17939	כיסוי, מוט דחייף, חלק תחתון (4)	25
B36-17945	מכסה, כיסוי קפיץ (4)	26
36-17947	קפיץ, כיסוי מוט דחייף (4)	27
99-17948	כיסוי, מוט דחייף, חלק עליון (4)	28
99-17968	סוגר, מכסה קפיץ (4)	29
99-18535	פין, למניעת סיבוב (2)	30
13-18572	ערכת מרים שסתום הידראולי (כוללת 4 מרימי שסתומים)	31
07-18673	אטם, מכסה מרים (2)	32
26500002	מכלול סנן, נשם (2)	33



תרשים 11. חלקי שירות; מכלול מנוע מרוצים המסופק מוכן להרכבה SE120R Screamin' Eagle Pro

טבלה 15. חלקי שירות: מכלול מנוע מרוצים המסופק מוכן להרכבה SE120R Screamin' Eagle Pro

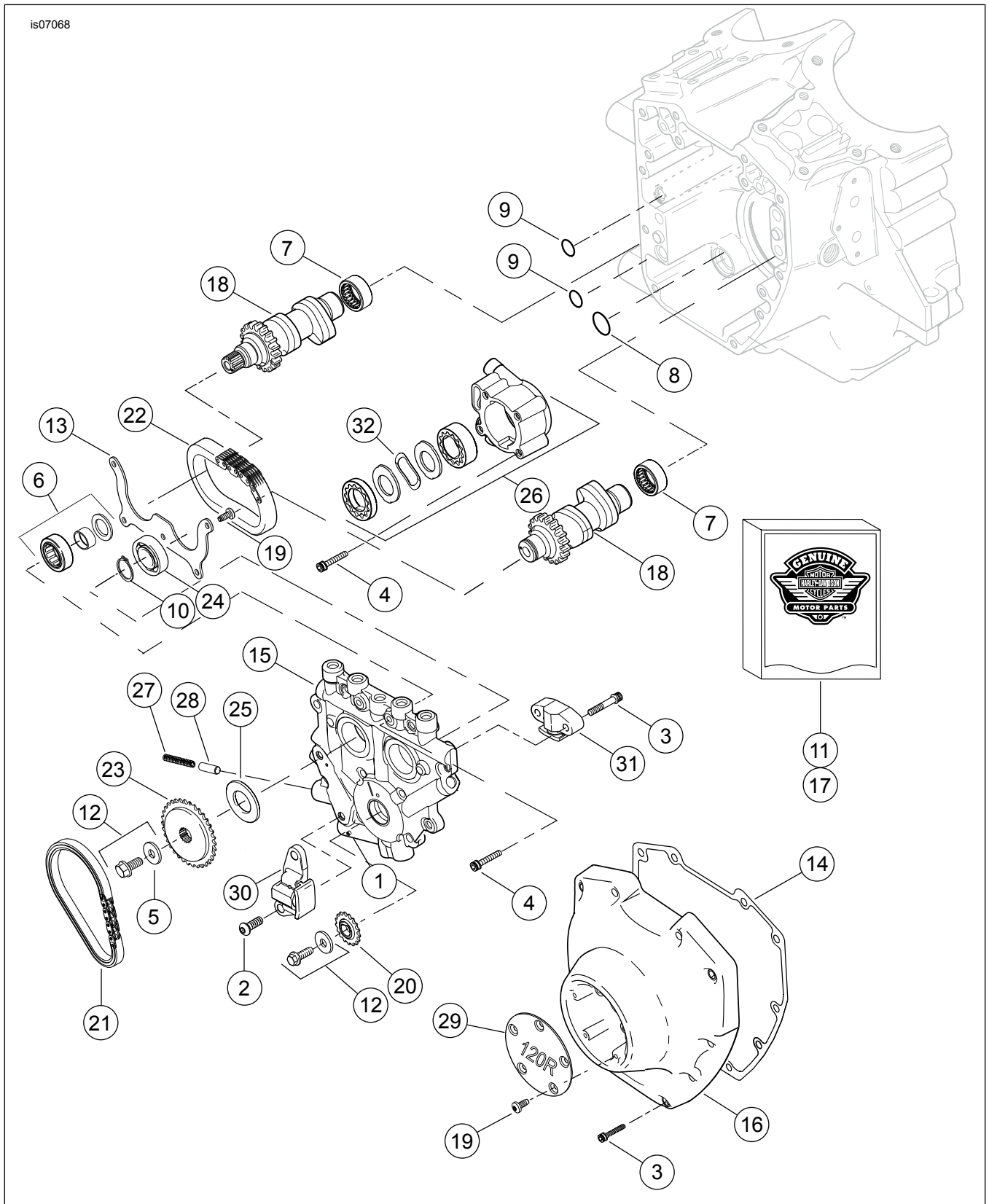
מספר חלק	תיאור (כמות)	פריט
A11177		1 טבעת נעילה
10-22526		2 סט טבעות בוכנה, תקני (2)
10-22529		2 סט טבעות בוכנה, מידה חדשה לאחר מדידה 0.010 (2)
10-22574		3 ערכת בוכנה, קדמית ואחורית, עם ערכות טבעת, סיכת בוכנה וטבעות נעילה, תקנית
10-22576	0.010	3 ערכת בוכנה, קדמית ואחורית, עם ערכות טבעת, סיכת בוכנה וטבעות נעילה, מידה חדשה לאחר מדידה
99-22097		4 טבעת נעילה, פין בוכנה (4)
10-22310		5 פין בוכנה (2)
24100007		6 ערכת מכלול גלגל תנופה



תרשים 12. חלקי שירות: מכלול מנוע מרוצים המסופק מוכן להרכבה SE120R Screamin' Eagle Pro

טבלה 16. חלקי שירות: מכלול מנוע מרוצים המסופק מוכן להרכבה SE120R Screamin' Eagle Pro

מספר חלק	תיאור (כמות)	פריט
765		1 פקק (3)
895		2 בורג ראש משושה עם אוגן 18-5/16 X 3.0 (דרגה 8) (8)
1105		a2 בורג, עליון מרכזי של בית גל ארכובה
A1086		b2 דסקית, איטום
6099		3 דסקית (3)
8972		4 דסקית 1/4-1 X 1/8 X 53/64 (2)
10-24017		5 ערכת מסב מחטים, (בערכה יש 2 יחידות)
10930		6 טבעת (2) O
11293		7 טבעת (2) O
12068		8 אטם שמן
A99-16574		9 פין הכוונה (2)
A99-16589		10 פין הכוונה (2)
A99-16595		11 פין הכוונה (4)
A06-22315		12 נחיר קירור הבוכנה, עם 10930 (2)
B03-24004		13 ערכת מסב, צד שמאל עם 8972, 07-24605, 02-35114, ומסילה פנימית
03-24038		14 תותב מרווח, גל גלגל שרשרת (דגמי Dyna בלבד)
24400031		15 סט בית גל ארכובה, (שחור) עם ברגים 5, 12, 13, 16, 22, 24 ו-3983 (לא מוצגים)
07-24605		16 מסב, ראשי (2)
99-26261		17 ערכת התקנת מסנן שמן, עם ערכת לוח נעילה, מתאם וטבעות O
99-26314		18 מחבר, ישר (3)
A95-26352		19 מתאם, מסנן שמן
A76-26432		20 טבעת O (2)
99-35071		21 ערכת לוח נעילה עם ברגים, טבעות O ודסקיות
02-35114		22 טבעת נעילה
A99-63798		23 מסנן שמן (כרום)
99-68042		24 בורג, TORX® 32-8 X 3/8 (4)



תרשים 13. חלקי שירות: מכלול מנוע מרוצים המסופק מוכן להרכבה SE 120R Screamin' Eagle Pro

טבלה 17. חלקי שירות: מכלול מנוע מרוצים המסופק מוכן להרכבה SE120R Screamin' Eagle Pro

מספר חלק	תיאור (כמות)	פריט
601		1 סיכת גליל
942		2 בורג, מותחן לשרשרת גל זיזים ראשי (2)

טבלה 17. חלקי שירות: מכלול מנוע מרוצים המסופק מוכן להרכבה SE120R Screamin' Eagle Pro

מספר חלק	תיאור (כמות)	פריט
A4740	בורג, כיסוי גל זיזים, 20-1/4 x 1-1/4, מחורץ עם ציפוי נעילה (דרגה 8), (10)	3
A4740	בורג, מותחן לגל זיזים משני, 20-1/4 x 1-1/4, מחורץ עם ציפוי נעילה (דרגה 8), (2)	
A4741	בורג אלן, 20-1/4 x 1, עם ציפוי נעילה (8)	4
6294	דסקית 3/8 x 1-1/8 x 7/32	5
8983	מכלול מסב עם מסב, מסילה פנימית, דסקית וטבעת O	6
10-24017	ערכת מסב מחטים, (בערכה יש 2 יחידות)	7
11293	טבעת O	8
11301	טבעת (2 O)	9
11494	טבעת נעילה	10
D99-17045	ערכת אטם, טיפול בגל זיזים	11
06-25566	ערכת נעילה לגלגל שרשרת הנעה של גל ארכובה, עם 6294, ברגים ודסקית	12
1200018	לוח, מסב, נעילה	13
A99-25244	אטם, כיסוי cam	14
25400018	לוח תושבת לגלגל זיזים, עם שסתום מעקף	15
B01-25369	כיסוי גל זיזים, (כרום)	16
06-25585	ערכת מהדק ושרשרת גל זיזים, עם 06-25728 ו-06-25675, 06-25673, 06-25566	17
25400029	גל זיזים, ערכה קדמית ואחורית, SE266E	18
99-68042	בורג, ראש TORX 32-8 x 3/8 (5)	19
06-25673	גלגל שרשרת, להנעת גל זיזים על גל הזיזים, T 17	20
06-25675	שרשרת, הנעת גל זיזים ראשי	21
99-25607	שרשרת, הנעת גל זיזים משני	22
06-25728	גלגל שרשרת, הנעת גל זיזים, T 34	23
A8990	מסב כדורי	24
00-25722	תותב מרווח, מיקום גלגל שרשרת ההנעה של גל הזיזים בעובי 0.287 אינץ'	25
00-25723	תותב מרווח, מיקום גלגל שרשרת ההנעה של גל הזיזים בעובי 0.297 אינץ'	
00-25721	תותב מרווח, מיקום גלגל שרשרת ההנעה של גל הזיזים בעובי 0.307 אינץ'	
00-25719	תותב מרווח, מיקום גלגל שרשרת ההנעה של גל הזיזים בעובי 0.317 אינץ'	
00-25717	תותב מרווח, מיקום גלגל שרשרת ההנעה של גל הזיזים בעובי 0.327 אינץ'	
00-25725	תותב מרווח, מיקום גלגל שרשרת ההנעה של גל הזיזים בעובי 0.337 אינץ'	
11889	תותב מרווח, מיקום גלגל שרשרת ההנעה של גל הזיזים בעובי 0.347 אינץ'	
11890	תותב מרווח, מיקום גלגל שרשרת ההנעה של גל הזיזים בעובי 0.357 אינץ'	
62400001	מכלול משאבת שמן	26
99-26210	קפיץ, שסתום שחרור	27
B82-26400	שסתום שחרור, משאבת שמן	28
10-25495	כיסוי, R120	29
06-39968	מותחן שרשרת, שרשרת גל זיזים ראשי	30
06-39969	מותחן שרשרת, שרשרת גל זיזים משני	31
00-40323	קפיץ, מפריד	32