



## SE120R SCREAMIN' EAGLE PRO BESZERELÉSRE KÉSZ MOTOR VERSENYEKHEZ

### ÁLTALÁNOS TUDNIVALÓK

#### Készlet száma

19289-12

#### Modellek

A felszereléssel kapcsolatos tájékoztatásért lásd a P&A kiskereskedelmi katalógust vagy a [www.harley-davidson.com](http://www.harley-davidson.com) Parts and Accessories (Alkatrészek és tartozékok) részét (amely kizárólag angol nyelven áll rendelkezésre).

#### ÉRTESÍTÉS

**A készlet beszerelése a megfelelő működéshez a befeccskendezés módosítását vagy újrakalibrálását igényli. Ennek elmulasztása miatt a levegő-üzemanyag keverék elszegényedhet, ami a motor károsodását okozhatja. (00623b)**

#### MEGJEGYZÉS

*Ez a motor kizárólag versenyeken való használatra alkalmas! Távolítsd el a károsanyag-kibocsátási címkét és a rendszámtáblát a gyári vázról.*

*Ez a motor Dyna lánckeréktengely-távtartóval van felszerelve (cikkszám: 24038-03).*

### A KÉSZLET TARTALMA

Lásd: Ábra 7 – Ábra 13 és Táblázat 11 – Táblázat 17

#### Szerelési követelmények

- Az ajánlott szintetikus motorolaj a Screamin' Eagle SYN3<sup>®</sup> 20W50 (cikkszám: 99824-03/00QT).
- A 2002-2005-ös évjáratú Touring modelleknél a lánckerék-távtartót a 24008-03-as cikkszámú, a 2006-os évjáratú modelleknél pedig a 24009-06-os cikkszámúra kell cserélni.
- A jelen készletben lévő hengerfejek szimmetrikus szívócsonkhoz való használatra vannak kialakítva (ez 2006 óta eredeti alkatrész). Az 1999-2005-ös évjáratú modellekhez külön kell megvásárolni 2 db, tömítéssel ellátott szimmetrikus szívócsonkot (cikkszám: 26993-06).
- Kompressziócsökkentők felszerelése kötelező. Lásd a Screamin' Eagle Pro katalógust, vagy fordulj egy Harley-Davidson márkakereskedőhöz.
- Egy legalább 190 N·m (140 ft·lbs) nyomatékot támogató tengelykapcsoló-készlet. A Harley-Davidson a Screamin' Eagle nyomástartó tengelykapcsoló (cikkszám: 37000121) és membránrugó (cikkszám: 37951-98) beszerelését javasolja. Gyorsulási versenyeken való alkalmazáshoz tengelykapcsoló-készlet szükséges (cikkszám: 37976-08A).

- SE fojtószeleptest, légtisztító és nagy áramlású injektorok. További információkért lásd a Screamin' Eagle Pro katalógust, vagy fordulj egy Harley-Davidson márkakereskedőhöz.
- SE kipufogótömítés-készlet (cikkszám 17048-98).
- Olajhűtő ajánlott. Lásd a P&A kiskereskedelmi katalógust vagy a [www.harley-davidson.com](http://www.harley-davidson.com) webhely „Alkatrészek és tartozékok” területét.
- **EFI modellek:** Az SE Pro Super Tuner alkatrészrel kapcsolatban lásd a Screamin' Eagle Pro katalógust, vagy fordulj egy Harley-Davidson márkakereskedőhöz.
- A készlet beszereléséhez szükséges célszerszámok tekintetében lásd a szervizkézikönyv megfelelő fejezetét.

#### ▲ FIGYELEM

**A motoros és az utas biztonsága a készlet megfelelő beszerelésétől függ. Alkalmazza a szervizkézikönyvben ismertetett megfelelő eljárást. Ha nem áll módjában elvégezni az eljárást, vagy ha nem rendelkezik a megfelelő szerszámokkal, akkor a beszerelést végeztesse el Harley-Davidson-márkakereskedésben. A készlet nem megfelelő módon való beszerelése súlyos, akár végzetes személyi sérülést is okozhat. (00333b)**

#### MEGJEGYZÉS

*Ez az útmutatólap a szervizkézikönyv információin alapul. A szereléshez az adott motorkerékpár modell szervizkézikönyve is szükséges. Ez a Harley-Davidson-márkakereskedésben szerezhető be.*

### ELŐKÉSZÜLETEK

#### MEGJEGYZÉS

**Riasztószirénával rendelkező járművek esetén:**

- Ellenőrizze, hogy az érintésmentes válaszjeladó a közelben van-e.
- Ha Önnél van a válaszjeladó, kapcsolja a gyújtáskapcsolót ON (Be) helyzetbe.

### EFI modellek:

#### ▲ FIGYELEM

**Az üzemanyag kiáramlásának megelőzése érdekében ürítse le a nagynyomású üzemanyagrendszert, mielőtt lekötí a tápvezetéket. A benzín rendkívül gyúlékony és robbanékony, és súlyos, akár végzetes személyi sérülést is okozhat. (00275a)**

Ürítse és csatlakoztassa le az üzemanyag-vezetéket.

## MINDEN jármű esetében:

### ▲ FIGYELEM

A továbblépés előtt kösse le az akkumulátor kábeleit (először a negatív (-)), hogy megelőzze a motor véletlen beindulását, ami súlyos, akár végzetes személyi sérüléshez is vezethet. (00307a)

### ▲ FIGYELEM

Kösse le először a negatív (-) akkumulátorkábelt. Ha a pozitív (+) kábel bekötött negatív (-) kábel mellett testhez ér, a keletkező szikrák miatt az akkumulátor felrobbanhat, ami súlyos, akár végzetes személyi sérülést is okozhat. (00049a)

1. Az ülés leszerelésével kapcsolatban lásd a használati útmutatót. Az akkumulátorkábelek leválasztásához kövesd az útmutatót, és először a negatív kábelt csatlakoztasd le. Órizzze meg az ülés összes kötőelemét.

## Karburátoros modellek esetében:

### ▲ FIGYELEM

A karburátor üzemanyag-vezetékéből üzemanyag folyhat ki, amikor azt leszereli a benzincsapról. A benzin rendkívül gyúlékony és robbanékony, és súlyos, akár végzetes személyi sérülést is okozhat. Törölje fel azonnal a kifolyt üzemanyagot, és ártalmatlanítsa a rongyot megfelelő módon. (00256a)

1. zárja el az üzemanyag-ellátó szelepet. Távolítsa el az üzemanyag-vezetékét a szelepről.

## ELTÁVOLÍTÁS

### Eredeti motor eltávolítása

1. Emelje meg a motorkerékpárt.

### ▲ FIGYELEM

Az üzemanyagrendszer szervizelése során ne dohányozzon, kerülje a nyílt lángot és a szikrákat. A benzin rendkívül gyúlékony és robbanékony, és súlyos, akár végzetes személyi sérülést is okozhat. (00330a)

2. Szereld le az üzemanyagtartályt a szervizkönyv útmutatása szerint.
3. A motor vázból való eltávolításához lásd a megfelelő szervizkönyv MOTOR fejezetét.

## SE120R MOTOR BESZERELÉSE

1. A motor beszerelése előtt győződjön meg arról, hogy az olajellátó rendszer teljesen törmelék- és szennyezésmentes. A szervizkönyv útmutatása szerint végezd el az üzemanyagtartály kiöblítését. A tartály öblítését egy hivatalos márkakereskedő vagy szakképzett szakember végezze.
2. Távolítsd el a olajvezetékek kupakjait vagy dugóit a motor és sebességváltó csatlakozásánál.
3. A motor vázba való beszereléséhez lásd a megfelelő szervizkönyv MOTOR szakaszát.

4. **Touring modellek esetén:** Távolítsd el a lánckeréktengely távtartóját, és cseréld ki a TOVÁBBI SZÜKSÉGES ALKATRÉSZEK szakaszban szereplő megfelelő távtartóra.

## Végső összeszerelés

1. A szervizkönyv utasításai szerint szereld vissza az üzemanyagtartályt.
2. A szervizkönyv utasításai szerint szereld vissza az ülést.

### ▲ FIGYELEM

Miután visszaszerelte az ülést, húzza meg felfelé ellenőrzésként, hogy rögzült-e a helyén. Menet közben a laza ülés elmozdulhat, ettől elveszítheti uralmát járműve felett, ami súlyos, akár végzetes személyi sérüléssel is járhat. (00070b)

### ÉRTESÍTÉS

A készlet telepítését követően újra kell kalibrálni az ECM-et. Az ECM megfelelő újrakalibrálásának elmulasztása súlyos motorkárosodást eredményezhet. (00399b)

3. A készlet beszerelése során töltsd le az új ECM-kalibrációt. További információkért lásd a Screamin' Eagle Pro katalógust, vagy fordulj egy Harley-Davidson márkakereskedőhöz.
4. Indítsa be és járassa a motort. Ismétlje meg néhányszor a megfelelő működés ellenőrzéséhez.

## MŰKÖDÉS

1. A motorkerékpár motorjának bejáratásához olvasd el a felhasználói kézikönyvben a BEJÁRATÁSI SZABÁLYOK című részt.

## KARBANTARTÁS

1. Olvasd el a megfelelő szervizkönyvben vagy felhasználói kézikönyvben található KARBANTARTÁSI ÜTEMTERVET.
2. Az összeszereléshez és a szétszereléshez lásd a szervizkönyv MOTOR fejezetét.

## AZ SE120R MOTOR MŰSZAKI SPECIFIKÁCIÓI

### MEGJEGYZÉS

A következő szakaszok olyan egyedi tudnivalókat tartalmaznak, amelyek nem szerepelnek a Touring vagy Dyna platformra szerelt Twin Cam 96<sup>™</sup> alfa motorok szervizkönyvének MOTOR részében.

Táblázat 1. Motor: SE Twin Cam 120R

Tétel	Specifikáció	
Sűrítési viszony	10,5:1	
Furat	4,060"	103,12 mm
Löket	4,625"	117,48 mm
Hengerűrtartalom	119,75"	1962,39 cc
Kenési rendszer	Túlnyomásos, száraz olajteknő olajhűtővel	

## GYÁRTÁSI TÜRÉS

A következő táblázatokban nem szereplő specifikációkat lásd a szervizkönyvben a Twin-Cam 96 műszaki adatainál.

Táblázat 2. Hengerfejek

TÉTEL	HÜVELYK	MM
Szelepvezető a hengerfejen (szoros)	0,0020-0,0033	0,051-0,084
Szívószelep ülése a hengerfejen (szoros)	0,004-0,0055	0,102-0,140
Kipufogószelep ülése a hengerfejen (szoros)	0,004-0,0055	0,102-0,140

Táblázat 3. Szelepek

TÉTEL	HÜVELYK	MM
Vezetőbe illeszkedő (szívó és kipufogó)	0,0011-0,0029	0,028-0,074
Ülés szélessége	0,034-0,062	0,86-1,57
Szár kiemelkedése a hengerfej kiemelkedése fölött	1,990-2,024	50,55-51,41

Táblázat 4. Szeleprugó műszaki adatai

TÉTEL	NYOMÁS	MÉRETEK
Zárva	79 kg (180 lbs)	1,800" (45,7 mm)
Kinyitás	196 kg (500 lbs)	1,177" (29,9 mm)
Feszítés nélküli hossz	–	2,210" (56,1 mm)

Táblázat 5. Dugattyúk

Dugattyú távolsága:	HÜVELYK	MM
Dugattyú és henger illeszkedése (laza)	0,0026-0,0036	0,066-0,091
Dugattyúcsapszeg illeszkedése (laza)	0,0003-0,0008	0,007-0,020
Felső dugattyúgyűrű illesztési hézag	0,012-0,020	0,304-0,505
Alsó dugattyúgyűrű illesztési hézag	0,016-0,024	0,406-0,609
Olajlevezető gyűrű acéllamellájának illesztési hézagja	0,008-0,028	0,203-0,711
Felső dugattyúgyűrű holtjátéka	0,0010-0,0022	0,025-0,055
Alsó dugattyúgyűrű holtjátéka	0,0010-0,0022	0,025-0,055
Olajlevezető gyűrű holtjátéka	0,0003-0,0072	0,007-0,182

Táblázat 6. Az SE266E vezérműtengely műszaki adatai

Szívás	Specifikáció
Kinyílás	24 BTDC
Bezárás	58 ABDC
Időtartam	262 °
Maximális szelepemelés	16,713 mm (0,658")
Szelepemelés @ TDC	5,283 mm (0,208")
Kipufogó	Specifikáció
Kinyílás	69 BBDC
Bezárás	17 ATDC
Időtartam	266 °
Maximális szelepemelés	16,713 mm (0,658")
Szelepemelés @ TDC	4,521 mm (0,178")
Vezérlés hangolása	1,346 mm-rel (0,053") a főtengely dőlésszöge fölött

## A CSERE KOPÁSHATÁRA

Az alkatrészek cseréjéhez tekintse a kopásra vonatkozó határértékeket mérvadónak.

### MEGJEGYZÉS

A következő táblázatokban nem szereplő specifikációkat lásd a szervizkönyvben a Twin-Cam 96 műszaki adatainál.

Táblázat 7. Hengerek száma

TÉTEL	CSERÉLNI KELL, HA A KOPÁS MÉRTÉKE MEGHALADJA	
	HÜVELYK	MM
Kúpos	0.002	0.051
Nem körkörös	0.002	0.051
Tömítés vagy O-gyűrű felületeinek vetemedése: felül	0.006	0.152
Tömítés vagy O-gyűrű felületeinek vetemedése: alpnál	0.004	0.102

Táblázat 8. Hengerfej furata

TÉTEL	CSERÉLNI KELL, HA A KOPÁS MÉRTÉKE MEGHALADJA	
	HÜVELYK	MM
Alapfelszereltség része	4.062	103.17
0,010" túlméretes	4.072	103.43

Táblázat 9. Dugattyúk

Dugattyú és henger illeszkedése kopáshatára (laza)	HÜVELYK	MM
Hengerbe igazítás (laza)	0.0061	0.155
Dugattyúcsapszeg illeszkedése (laza)	0.0011	0.028
Felső dugattyúgyűrű illesztési hézag	0.030	0.762
Alsó dugattyúgyűrű illesztési hézag	0.034	0.863
Olajlevezető gyűrű acéllamellájának illesztési hézagja	0.038	0.965
Felső dugattyúgyűrű holtjátéka	0.0030	0.076
Alsó dugattyúgyűrű holtjátéka	0.0030	0.076
Olajlevezető gyűrű holtjátéka	0.0079	0.200

## SE120R HENGEREK KARBANTARTÁSA VAGY CSERÉJE

- Emelje meg a motorkerékpárt.

### MEGJEGYZÉS

Hatástalanítsa a riasztórendszert.

- Szereld le az ülést a szervizkönyv utasításai szerint.

### ▲ FIGYELEM

Az üzemanyagrendszer szervizelése során ne dohányozzon, kerülje a nyílt lángot és a szikrákat. A benzin rendkívül gyúlékony és robbanékony, és súlyos, akár végzetes személyi sérülést is okozhat. (00330a)

- Vegye ki a főbiztosítékot. Lásd a motorkerékpár szervizkönyvét.

- Szerelje le az üzemanyagtartályt a szervizkönyv útmutatása szerint.

## A motor alkatrészeinek eltávolítása

- A meglévő légtisztító egység eltávolításához lásd a szervizkönyvet.
- A szervizkönyvben leírtak szerint távolítsd el a meglévő kipufogórendszert.
- Szereld le a motor felső végét. Lásd a motorral kapcsolatos megfelelő szakaszokat a szervizkönyvben.

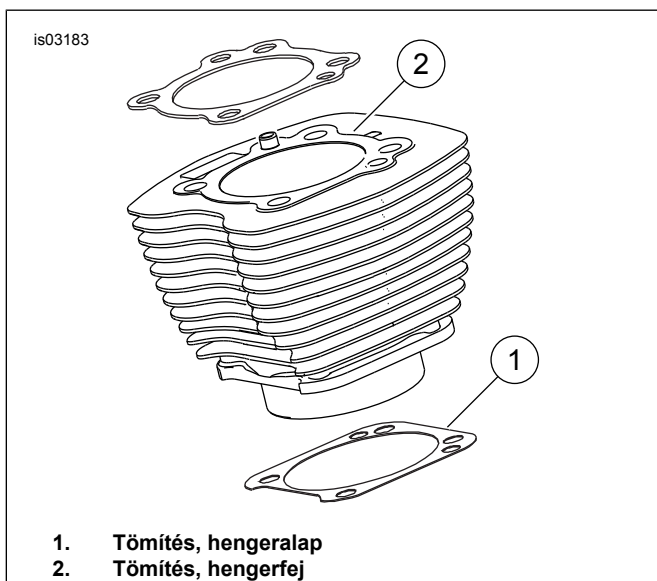
## A motor felső végéhez tartozó alkatrészek beszerelése

### MEGJEGYZÉS

Lásd: Ábra 1 . A 4,060"-os hengeralap-tömítés (1) és hengerfejtömítés (2) miatt nincs szükség O-gyűrűkre. Ne használj O-gyűrűket a hengertíplikhez vagy a hengercsapokhoz.

Ha új alaptömítést (1) szerelsz be, a dombornyomott oldallal lefelé és a homorú oldallal felfelé szereld be.

- Olvasd el a megfelelő szervizkönyvet, és szereld össze a motort a következő módosításokkal:
  - Szereld össze a motor felső végét a készletben található alaptömítések és fejtömítések segítségével. Lásd a motorral kapcsolatos megfelelő szakaszt a szervizkönyvben.



Ábra 1. Hengertömítések

## Végösszeszerelés

- A szervizkönyv utasításai szerint szereld vissza az üzemanyagtartályt.
- A főbiztosíték beszerelésével kapcsolatban lásd a szervizkönyvet.

### ▲ FIGYELEM

Miután visszaszerelte az ülést, húzza meg felfelé ellenőrzésként, hogy rögzült-e a helyén. Menet közben a laza ülés elmozdulhat, ettől elveszítheti uralmát járműve felett, ami súlyos, akár végzetes személyi sérüléssel is járhat. (00070b)

- A szervizkönyv utasításai szerint szereld vissza az ülést.

## AZ SE120R DUGATTYÚ KARBANTARTÁSA VAGY CSERÉJE

- Lásd: a szervizkézikönyv MOTOR című része.

## FELSZERELÉS

### ▲ FIGYELEM

A továbblépés előtt kösse le az akkumulátor kábeleit (először a negatív (-)), hogy megelőzze a motor véletlen beindulását, ami súlyos, akár végzetes személyi sérüléshez is vezethet. (00307a)

### ▲ FIGYELEM

Kösse le először a negatív (-) akkumulátorkábelt. Ha a pozitív (+) kábel bekötött negatív (-) kábel mellett testhez ér, a keletkező szikrák miatt az akkumulátor felrobbanhat, ami súlyos, akár végzetes személyi sérülést is okozhat. (00049a)

- Az ülés leszerelésével kapcsolatban lásd a szervizkönyvet. Az akkumulátorkábelek leválasztásához kövesd az útmutatót, és először a negatív kábelt csatlakoztasd le.

### ▲ FIGYELEM

Az üzemanyagrendszer szervizelése során ne dohányozzon, kerülje a nyílt lángot és a szikrákat. A benzin rendkívül gyúlékony és robbanékony, és súlyos, akár végzetes személyi sérülést is okozhat. (00330a)

- Lásd: MOTOR: A MOTORKERÉKPÁR LECSUPASZÍTÁSA KARBANTARTÁSI CÉLOKRA és a FELSŐ VÉG ÁTFOGÓ JAVÍTÁSA, SZÉTSZERELÉSE fejezeteket a szervizkönyvben a hengerfej, a henger és a dugattyú eltávolításához.
- Kövesse a MOTOR részben található lépéseket: AZ ALEGYSÉGEK KARBANTARTÁSA ÉS JAVÍTÁSA, FELSŐ VÉG / HENGER / FELSŐ CSATLAKOZÓTENGELY c. fejezeteket a szervizkönyvben az egyes alkatrészek vizsgálatához.
- Lásd: MOTOR: A karbantartási kézikönyv AZ ALEGYSÉGEK KARBANTARTÁSA ÉS JAVÍTÁSA, HENGER fejezete ismerteti a furatolási és hónolási utasításokat.

### MEGJEGYZÉS

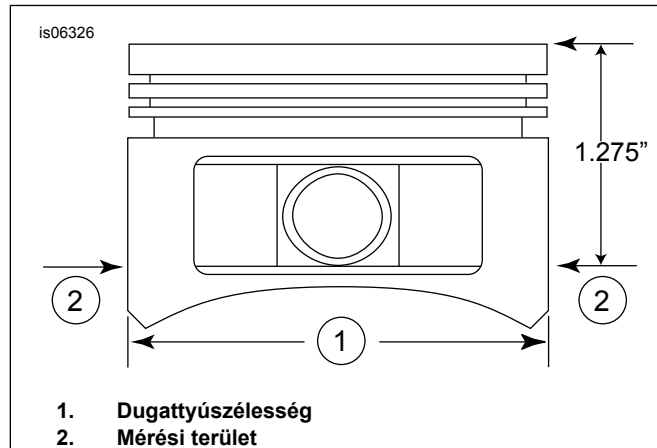
Szereld fel a felső gyűrűt (domború) és a másodlagos gyűrűt (kúpos Napier) úgy, hogy az „N” jelölés felfelé nézzen. Az olajlehúzó sínek bármelyik oldalukkal felfelé szerelhetők.

A henger alaptömítésében és a hengerfej tömítésében lévő 4,060"-os tömítés miatt nincs szükség O-gyűrűkre (cikkszám: 11273). **Ne használj** O-gyűrűket a hengertíplikhez vagy a hengercsapokhoz.

Új alaptömítés telepítésekor azt a dombornyomott oldallal lefelé és a homorú oldallal felfelé szereld fel.

#### MEGJEGYZÉS

A dugattyú hengerbe történő illeszkedésének ellenőrzésekor a Táblázat 5 szolgáljon referenciaként.



Ábra 2. Dugattyú mérések

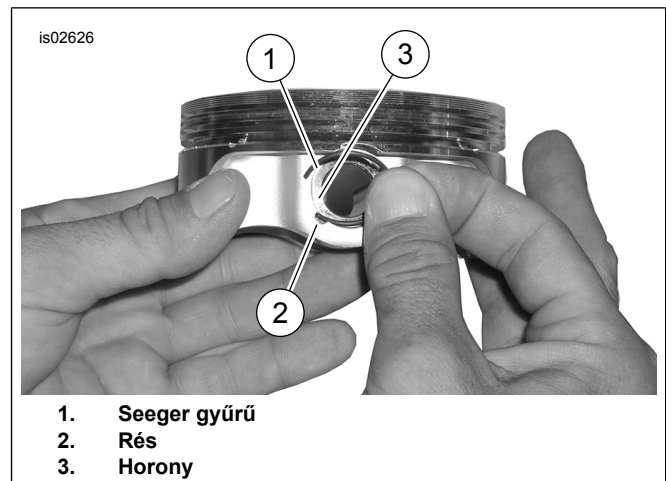
- Lásd: Ábra 2 . Mérd meg a dugattyú szélességét (1) vízszintesen 90 fokkal a dugattyúcsap furatának mindkét oldalától és a dugattyú felszínétől lefelé mért 1,275" távolságnál is. Ezen a ponton ellenőrizd a dugattyú hengerben való illeszkedését az Táblázat 5 szerint.
- A készletben található dugattyúkat elülsőként és hátsóként különböztetjük meg. Szereld fel az elülső hengerbe a "FRONT" (ELÜLSŐ) feliratú dugattyút úgy, hogy az azon lévő nyíl a motor **eleje** felé mutasson. Szereld fel a hátsó hengerbe a "REAR" (HÁTSÓ) feliratú dugattyút úgy, hogy az azon lévő nyíl a motor **eleje** felé mutasson.
- Lásd: MOTOR: A karbantartási kézikönyv FELSŐ VÉG ÁTFOGÓ JAVÍTÁSA, ÖSSZESZERELÉSE fejezetében a dugattyú, a henger és a hengerfej beszerelésének módját ismerheted meg.

## Dugattyúcsapszeg-rögzítő gyűrű (Seeger gyűrű) beszerelése

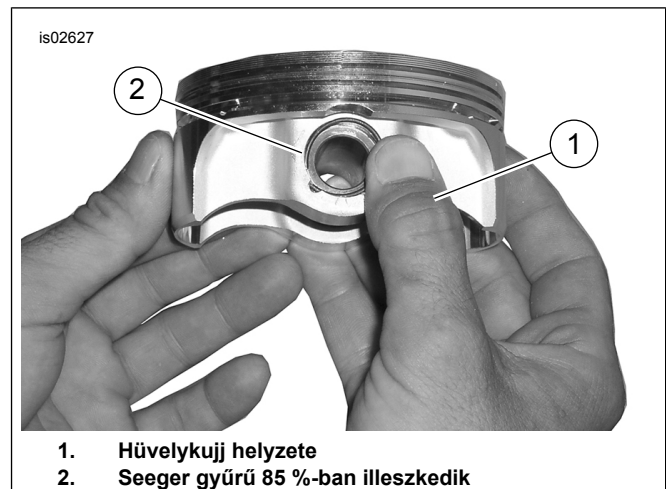
#### MEGJEGYZÉS

A Seeger gyűrű részét behelyezéskor 12 vagy 6 óra irányába kell állítani.

- Lásd: Ábra 3 . Helyezd be a Seeger gyűrű (1) nyitott végét a dugattyún lévő horony (2) bevágásába (3) úgy, hogy a 12 vagy 6 óra irányába álljon.



Ábra 3. Seeger gyűrű és dugattyú



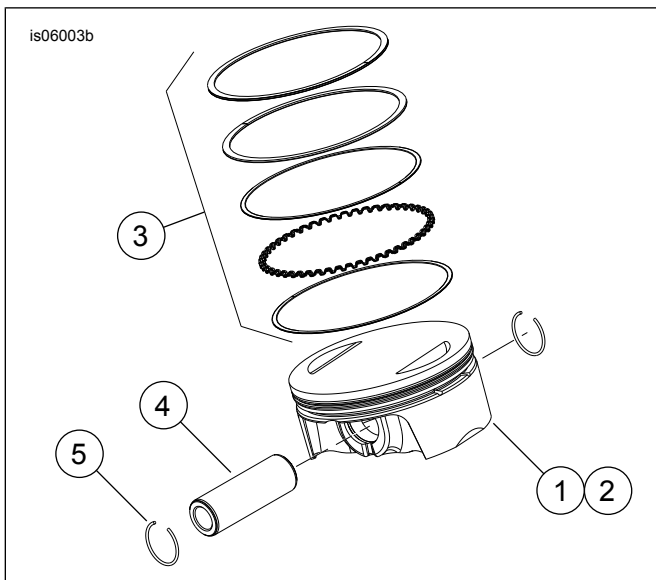
Ábra 4. Seeger gyűrű beszerelése

- Lásd: Ábra 4 . Helyezd a hüvelykujjad (1) az ábrán látható pontra. Nyomd le azt erősen, amíg a Seeger gyűrű (2) körülbelül 85 %-a beleilleszkedik a horonyba.
- A dugattyú megkarcolása vagy sérülése nélkül egy rövid pengéjű csavarhúzó segítségével ékeld be a gyűrűt a horony fennmaradó részébe. Ismételd meg ugyanezt a többi Seeger gyűrűvel.

#### MEGJEGYZÉS

Győződj meg róla, hogy a dugattyú Seeger gyűrűje teljesen be van helyezve. Ha az illeszkedés nem teljes, a MOTOR KÁROSODÁSA IS MEGTÖRTÉN HET.

- Lásd: MOTOR: A karbantartási kézikönyv A MOTORKERÉKPÁR ÖSSZESZERELÉSE LECSUPASZÍTÁST KÖVETŐEN fejezetében a végső összeszerelési folyamatokat ismerheted meg.



Ábra 5. Dugattyú összeszerelése

Táblázat 10. Dugattyú összeszerelése

Tétel	Leírás (mennyiség)
1	Dugattyú (elülső, hagyományos)
2	Dugattyú (hátsó, hagyományos)
3	• Gyűrűkészlet (hagyományos) (2)
4	• Dugattyúcsapszeg (2)
5	• Seeger gyűrű (4)
1	Dugattyú (elülső, +0,010)
2	Dugattyú (hátsó, +0,010)
3	• Gyűrűkészlet (+0,010) (2)
4	• Dugattyúcsapszeg (2)
5	• Seeger gyűrű (4)

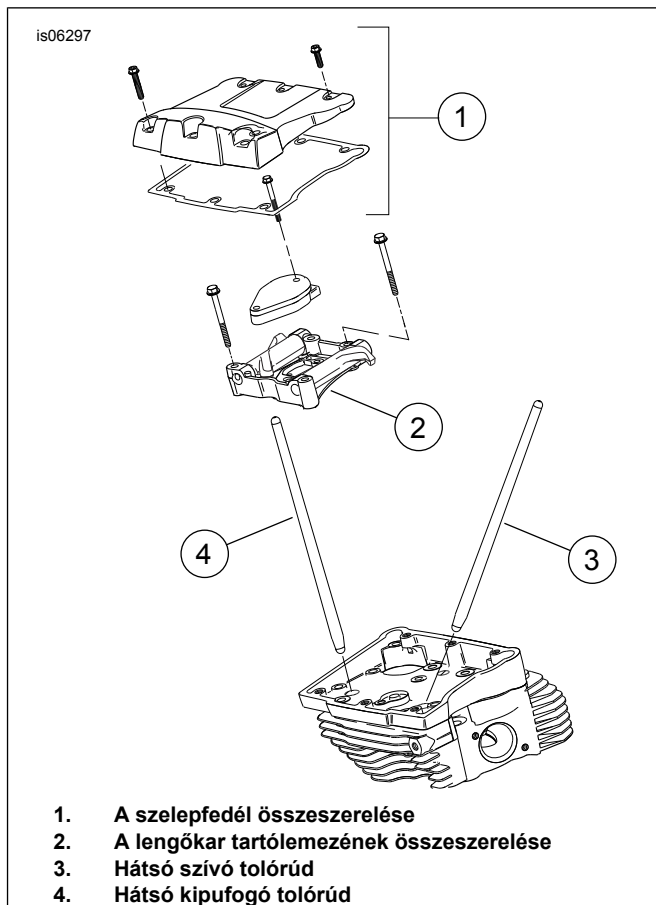
## TOLÓRUDAK CSERÉJE / KARBANTARTÁSA

1. Lásd: a szervizkézikönyv MOTOR című része.

### MEGJEGYZÉS

Kövesd a megfelelő karbantartási eljárásokat a tolórudak felszerelésével vagy eltávolításával kapcsolatban. A tolórudakat szívó és kipufogó tulajdonságaik alapján különböztetjük meg egymástól.

A tolórudak irányítottak. Ellenőrizd, hogy a tolórudak nagyobb végei a emelőfoglatba be vannak-e építve.



Ábra 6. Nyomórudak

## HENGERFEJEK CSERÉJE/KARBANTARTÁSA

1. Lásd: a szervizkézikönyv MOTOR című része.

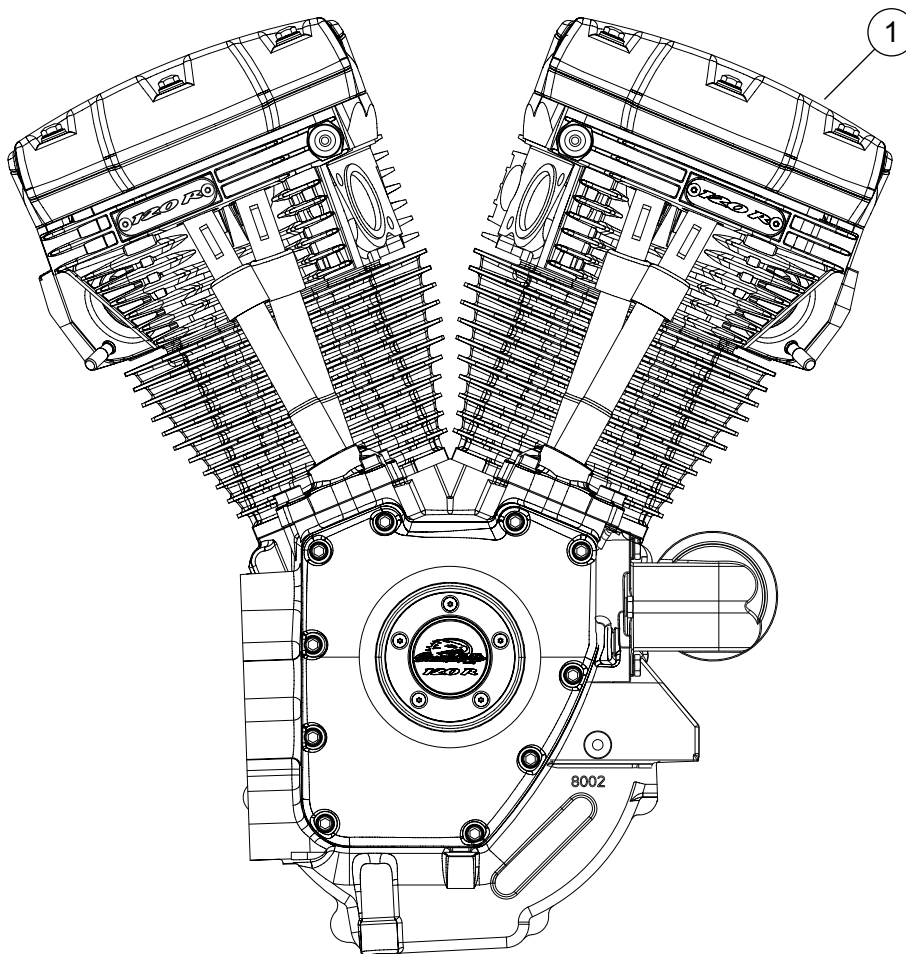
### MEGJEGYZÉS

Lásd: Ábra 9 . A cserehengerfejek (1) "CNC PORTED" emblémákkal rendelkeznek. Szükség esetén az új „120R” emblémákkal rendelkező alkatrészek (12) újból használhatók, vagy azok meg is vásárolhatók.

2. Loctite 246 közepes erősségű / magas hőmérsékletet tűrő, külön megvásárolandó tömítőszalaggal tömítse a csavarokat és telepítse a „120R”-t. Meghúzási nyomaték: 1,1–2,3 N·m (10–12 in-lbs)

# SZERVIZELHETŐ ALKATRÉSZEK

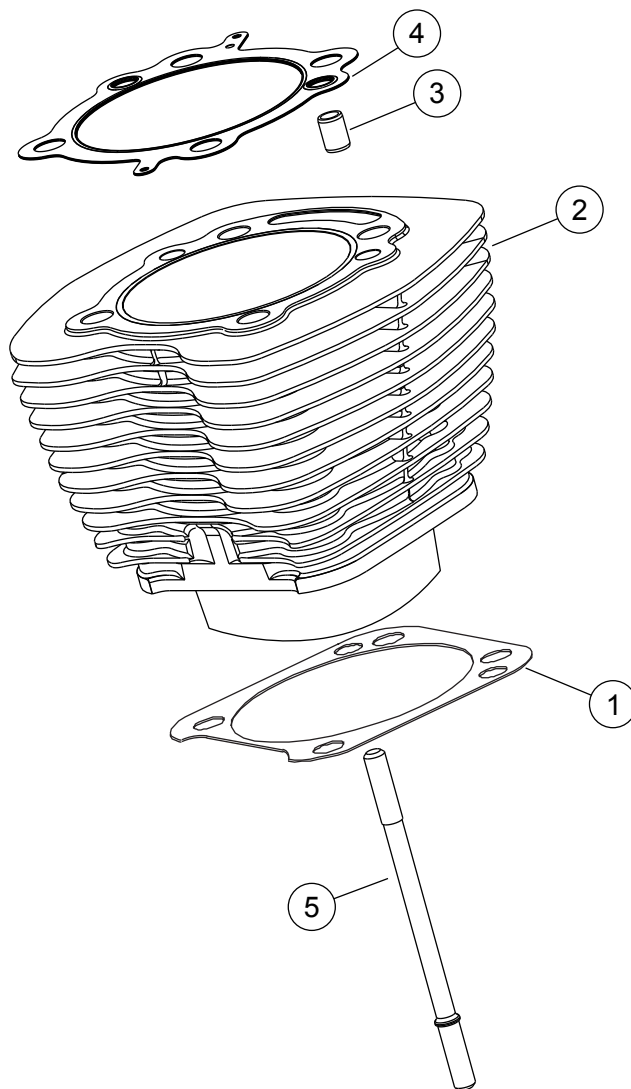
is06774c



Ábra 7. A motor összeszerelése, teljes SE120R

Táblázat 11. SE120R SCREAMIN' EAGLE PRO-RACE beszerelésre kész motor

Tétel	Leírás (mennyiség)	Cikkszám
1	Motor szerelvény, teljes	19289-12

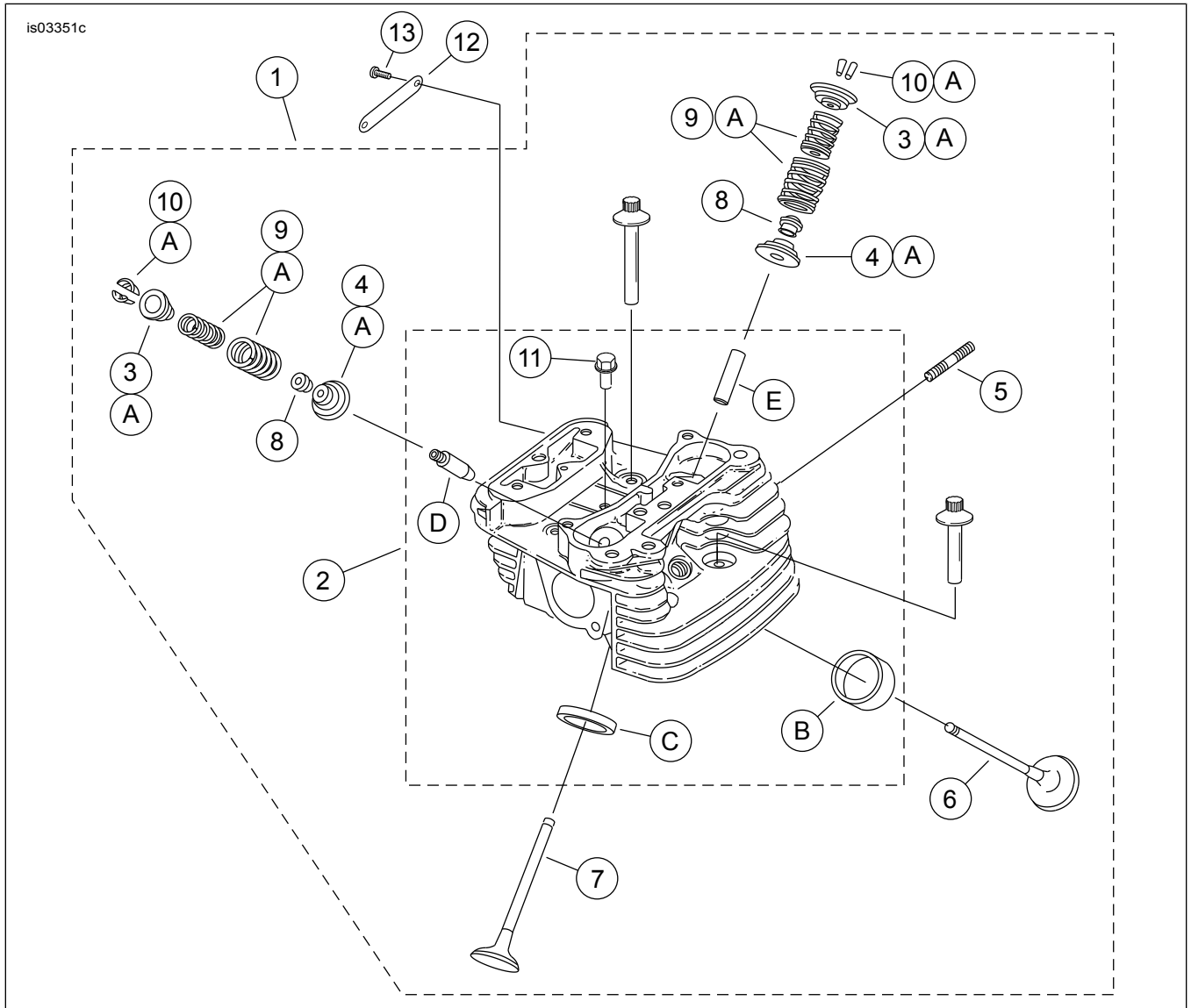


Ábra 8. Szervizelhető alkatrészek: SE120R SCREAMIN' EAGLE PRO-RACE beszerelésre kész motor

Táblázat 12. Szervizelhető alkatrészek: SE120R SCREAMIN' EAGLE PRO-RACE beszerelésre kész motor

Tétel	Leírás (mennyiség)	Cikkszám
1	Henger alaptömítés (2)	16736-04A
2	SE 4,060" hengerkészlet, (fekete) (tartalmaz 1, 3, 4, 1105 és 1086A elemeket is)	16550-04C
3	Illesztőszeg, gyűrű (4)	16595-99A
4	Tömítés, hengerfej (2)	16104-04
5	Hengertartó (8)	16834-99A
6	Tömítéskészlet a hajtómű átfogó javításához (nem tartalmazza a hengerfej tömítést, az alaptömítést vagy a szelepszár tömítéseit) (Nem látható)	17053-99C
7	Tömítéskészlet a felső véghez (nem tartalmazza a hengerfej tömítést, az alaptömítést vagy a szelepszár tömítéseit) (Nem látható)	17052-99C





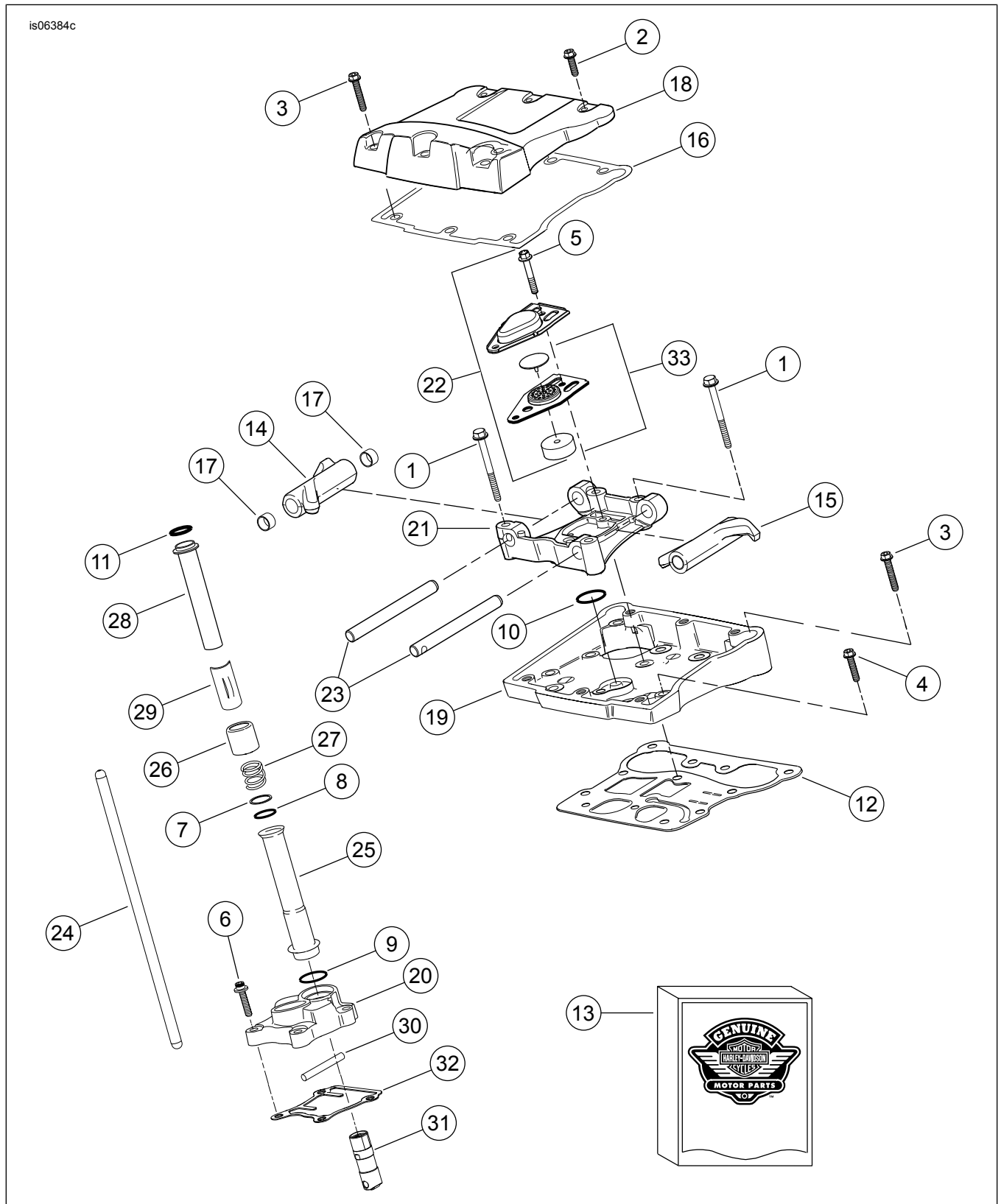
Ábra 9. Szervizelhető alkatrészek: SE120R SCREAMIN' EAGLE PRO-RACE beszerelésre kész motor

Táblázat 13. Szervizelhető alkatrészek: SE120R SCREAMIN' EAGLE PRO-RACE beszerelésre kész motor

Tétel	Leírás (mennyiség)	Cikkszám
1	Hátsó hengerfej összeszerelése, "CNC PORTED" emblémával (tartalmazza a 2-11. elemeit)	16921-11
	Elülső hengerfej összeszerelése, "CNC PORTED" emblémával (tartalmazza a 2-11. elemeit)	16917-11
2	• Hengerfej (megmunkált, a B, C, D és E elemekkel felszerelve)	Külön nem kapható
3	• Szeleprugó felső perem (4)	Lásd: javítókészletek
4	• Szeleprugó alsó perem (4)	Lásd: javítókészletek
5	• Tartócsap, kipufogónyílás (4)	16715-83
6	• Szívószelep (2)	18190-08
7	• Kipufogószelep (2)	18183-03
8	• Szeleptömítés (4)	18046-98
9	• Szeleprugóegység (4)	Lásd: javítókészletek
10	• Szelepgallér rögzítője (8). A 18281-02A cikkszámú készlet is tartalmazza.	18240-98
11	• Automatikus nyomáscsökkentő dugó (2)	16648-08
12	"120R" embléma	17136-10
13	Félgömbfejű TORX csavar (2)	94634-99
14	Belső menetes 3-3/16"-os csavar (4)	16478-85A

Táblázat 13. Szervizelhető alkatrészek: SE120R SCREAMIN' EAGLE PRO-RACE beszerelésre kész motor

Tétel	Leírás (mennyiség)	Cikkszám
15	Belső menetes 1-7/8"-os csavar (4)	16480-92A
16	Gyújtógyertyák (nem látható) (2)	32186-10
<b>Javítókészletek:</b>		
A	Screamin' Eagle szeleprugó készlet	18281-02A
<b>Az alábbi Screamin' Eagle alkatrészek külön kaphatók:</b>		
B	Szívószelep ülése	18191-08
C	Kipufogószelep ülése	18048-98A
D	Szívószelep vezető (karbantartáshoz)	
	• (+0,003 ")	18158-05
	• (+0,002 ")	18156-05
	• (+0,001 ")	18154-05
E	Kipufogószelep vezető (karbantartáshoz)	
	• (+0,003 ")	18157-05
	• (+0,002 ")	18155-05
	• (+0,001 ")	18153-05



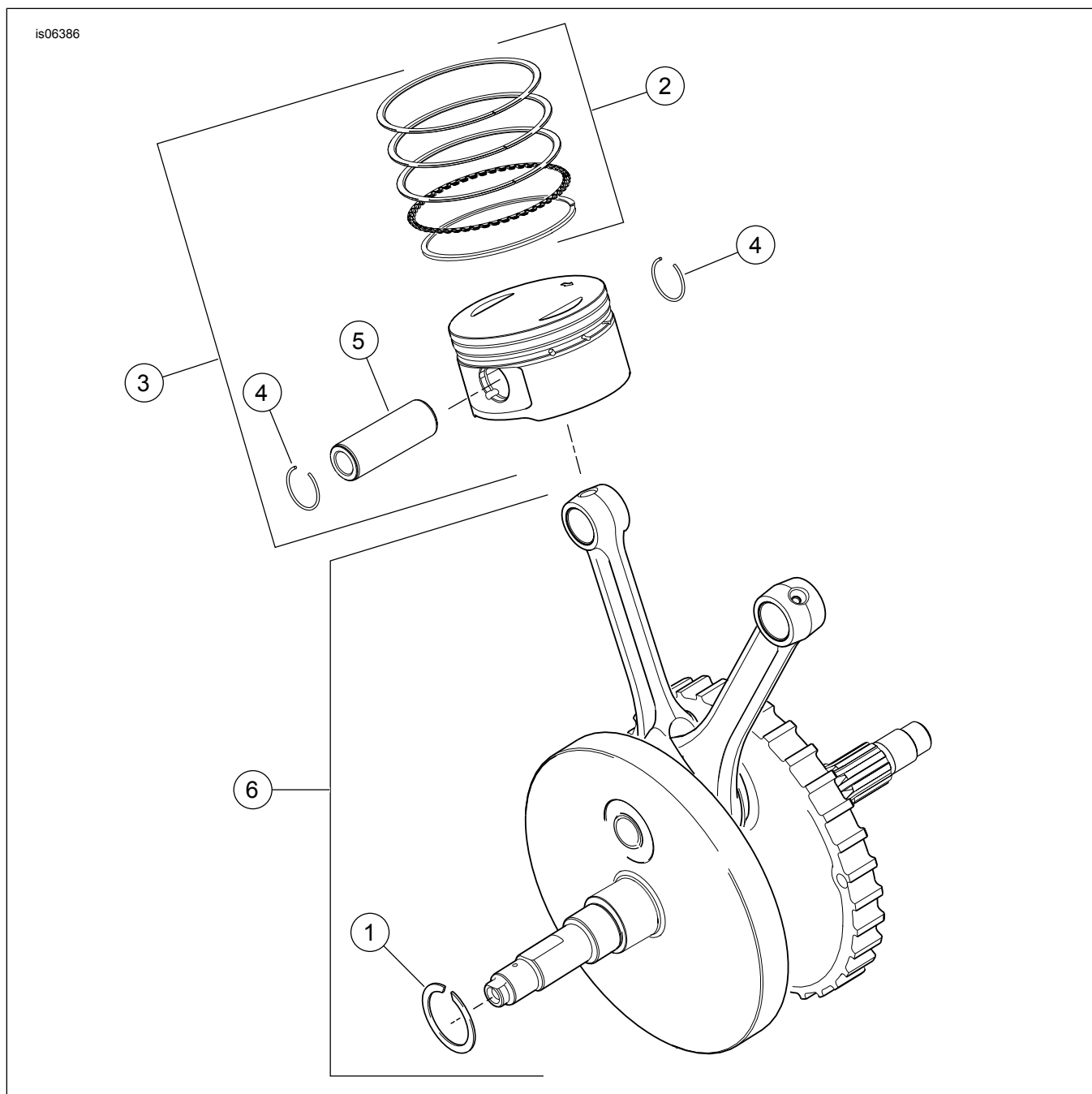
Ábra 10. SE120R SCREAMIN' EAGLE PRO-RACE beszerelésre kész motor

Táblázat 14. Szervizelhető alkatrészek: SE120R SCREAMIN' EAGLE PRO-RACE beszerelésre kész motor

Tétel	Leírás (mennyiség)	Cikkszám
1	5/16-18 X 2-1/2 hatlapfejű csavar (8. osztály) (8)	1039
2	5/16-18 X 1.0 hatlapfejű csavar, lakattal (6)	3692A
3	5/16-18 X 1-3/4 hatlapfejű csavar, menetörzítő pasztával (10)	3693A

**Táblázat 14. Szervizelhető alkatrészek: SE120R SCREAMIN' EAGLE PRO-RACE beszerelésre kész motor**

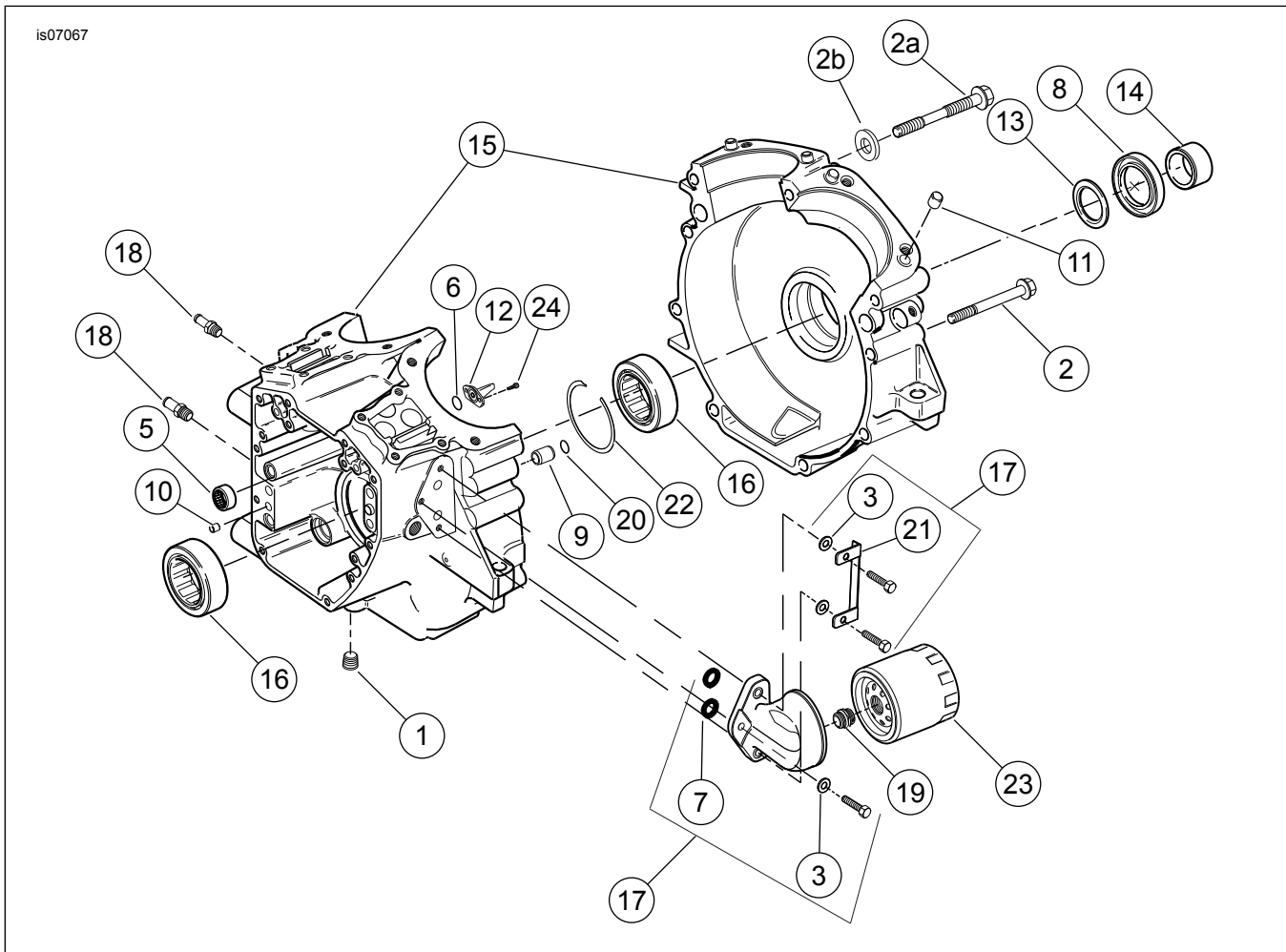
<b>Tétel</b>	<b>Leírás (mennyiség)</b>	<b>Cikkszám</b>
4	5/16-18 X 1-1/4 hatlapfejű csavar, menetrögzítő pasztával (8)	3736B
5	1/4-20 X 1-11/16 hatlapfejű csavar (8. osztály), menetrögzítő pasztával (4)	4400
6	1/4-20 X 1 imbuszcsavar, menetrögzítő pasztával (8)	4741A
7	11/16 X 29/32 X 1/32 alátét (4)	6762B
8	O-gyűrű az alsó nyomórúd burkolatához (4)	11132A
9	O-gyűrű az alsó nyomórúd burkolatához (4)	11145A
10	O-gyűrű (2)	11270
11	Gumigyűrű (4)	11293
12	Tömítés a szelepházhoz (2)	16719-99B
13	Tömítéskészlet a vezérmű karbantartásához	17045-99D
14	Lengőkar, elülső szívószelephez, hátsó kipufogószelephez, persellyel (2)	17360-83A
15	Lengőkar, hátsó szívószelephez, elülső kipufogószelephez, persellyel (2)	17375-83A
16	Tömítés a szelepfedél alsó részéhez (2)	17386-99A
17	Lengőkarpersely (8)	17428-57
18	Krómozott szelepfedél (2)	17572-99
19	Krómozott szelepház (2)	17578-10
20	Elülső emelőfedél, (krómozott)	17964-99
	Hátsó emelőfedél, (krómozott)	17966-99
21	Lengőkartartó (2)	17594-99
22	Szellőzőszerkezet (2)	17025-03A
23	Lengőkartengely (4)	17611-83
24	Tökéletes illeszkedésű tolórúd készlet (+0,030")	18401-03
25	Alsó tolórúdfedél (4)	17939-99
26	Fedélrugósapka (4)	17945-36B
27	Rugó a nyomórúd burkolatához (4)	17947-36
28	Felső tolórúdfedél (4)	17948-99
29	Rugós sapka rögzítő (4)	17968-99
30	Forgásgátló csap (2)	18535-99
31	Hidraulikus emelőkészlet (4 emelővel)	18572-13
32	Tömítés a szelepemelő-fedélhez (2)	18673-07
33	Terelőlemez összeszerelése (2)	26500002



Ábra 11. SE120R Screamin' Eagle Pro Versenyekhez használatos beszerelésre kész motor cserealkatrészei

Táblázat 15. Szervizelhető alkatrészek: SE120R SCREAMIN' EAGLE PRO-RACE beszerelésre kész motor

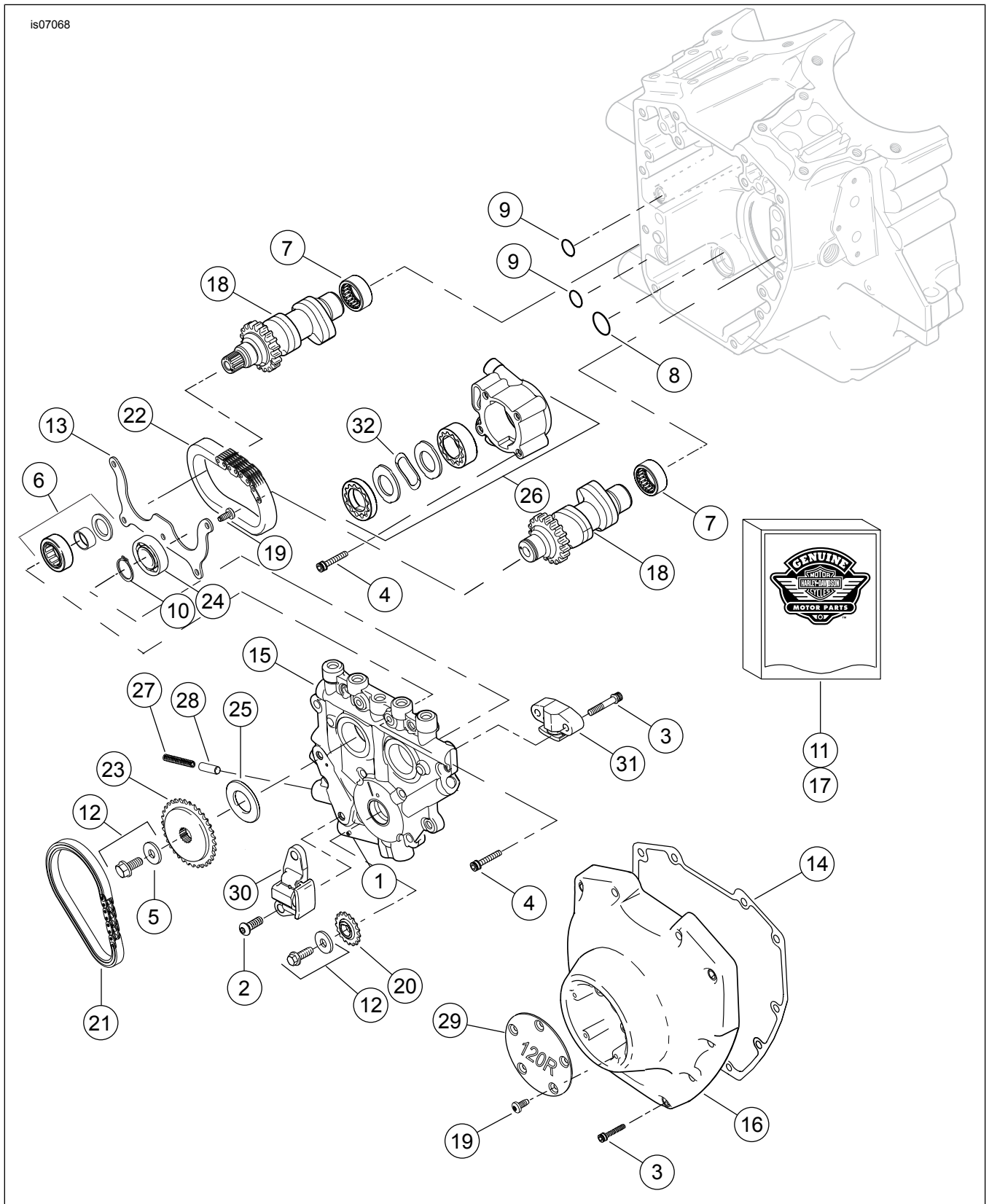
Tétel	Leírás (mennyiség)	Cikkszám
1	Rögzítőgyűrű	11177A
2	Dugattyúgyűrű-készlet, standard (2) Gyűrűkészlet dugattyúhoz, 0,010" feletti méret (2)	22526-10 22529-10
3	Dugattyú készlet, első és hátsó, gyűrű készletekkel, dugattyúcsapszeggel, zárógyűrűvel, standard Elülső és hátsó dugattyú készlet gyűrű készletekkel, dugattyúcsapszeggel, zárógyűrűvel, 0,010" feletti méretben	22574-10 22576-10
4	Biztosítógyűrű, dugattyúcsapszeg (4)	22097-99
5	Dugattyúcsapszeg (2)	22310-10
6	Lendkerék szerelőkészlet	24100007



Ábra 12. Szervizelhető alkatrészek: SE120R SCREAMIN' EAGLE PRO-RACE beszerelésre kész motor

Táblázat 16. Szervizelhető alkatrészek: SE120R SCREAMIN' EAGLE PRO-RACE beszerelésre kész motor

Tétel	Leírás (mennyiség)	Cikkszám
1	Dugó (3)	765
2	5/16-18 X 3.0" hatlapfejű csavar (8)	895
2a	Csavar a felső középső forgattyúházhoz	1105
2b	Alátét, tömítő	1086A
3	Alátét (3)	6099
4	1-1/4 X 1-53/64 X 1/8 alátét (2)	8972
5	Tűcsapágy készlet (2 db-ot tartalmaz)	24017-10
6	O-gyűrű (2)	10930
7	O-gyűrű (2)	11293
8	Olajtömítés	12068
9	Illesztőszeg (2)	16574-99A
10	Illesztőszeg (2)	16589-99A
11	Illesztőszeg (4)	16595-99A
12	Dugattyú hűtősugara, 10930-mal (2)	22315-06A
13	Csapágykészlet, bal oldali 8972, 24605-07, 35114-02, belső	24004-03B
14	Távtartó, lánckerék tengely (csak Dyna modelleknél)	24038-03
15	Forgattyúház készlet, (fekete) 5, 12, 13, 16, 22, 24 és 3983 csavarral (nem látható)	24400031
16	Főcsapágy (2)	24605-07
17	Olajszűrő szerelőkészlet, rögzítőlemez-készlettel, adapterrel és O-gyűrűkkel	26261-99
18	Egyenes csatlakozó (3)	26314-99
19	Olajszűrő adapter	26352-95A
20	O-gyűrű (2)	26432-76A
21	Rögzítőlemez-készlet csavarokkal, O-gyűrűkkel és alátétekkel	35071-99
22	Rögzítőgyűrű	35114-02
23	Olajszűrő (krómozott)	63798-99A
24	8-32 x 3/8 TORX <sup>®</sup> csavar	68042-99



Ábra 13. Szervizelhető alkatrészek: SE120R Screamin' Eagle Pro Race-Use beszerelésre kész motor

Táblázat 17. Szervizelhető alkatrészek: SE120R Screamin' Eagle Pro Race-Use beszerelésre kész motor

Tétel	Leírás (mennyiség)	Cikkszám
1	Illesztőszeg	601
2	Elsődleges vezérműlánc feszítőcsavarja (2)	942

Táblázat 17. Szervizelhető alkatrészek: SE120R Screamin' Eagle Pro Race-Use beszerelésre kész motor

Tétel	Leírás (mennyiség)	Cikkszám
3	1/4-20 x 1-1/4 vezérműfedél csavar, menetrögzítő pasztával recézett (8. osztályú), (10)	4740A
	1/4-20 x 1-1/4 másodlagos vezérműlánc feszítőcsavar, menetrögzítő pasztával recézett (8. fokozat), (2)	4740A
4	1/4-20 X 1 imbuszcsavar, menetrögzítő pasztával (8)	4741A
5	3/8 X 1-1/8 X 7/32 alátét	6294
6	Csapágyegység összeszerelése, belső, alátét és O-gyűrű	8983
7	Tűcsapágy készlet (2 db-ot tartalmaz)	24017-10
8	O-gyűrű	11293
9	O-gyűrű (2)	11301
10	Rögzítőgyűrű	11494
11	Tömítéskészlet a vezérmű karbantartásához	17045-99D
12	Vezérműlánckerék szabályzó készlet, 6294, csavarok és alátét	25566-06
13	Csapágy rögzítőgyűrű	1200018
14	Tömítés, vezérműfedél	25244-99A
15	Vezérmű tartólemez, elkerülő szeleppel	25400018
16	Krómozott szelepfedél	25369-01B
17	Vezérműtengely lánc és rögzítőelem-készlet, 25566-06, 25673-06, 25675-06 és 25728-06	25585-06
18	Vezérműtengely, elülső és hátsó készlet, SE266E	25400029
19	8-32 x 3/8 TORX fejű csavar (5)	68042-99
20	Vezérműtengely lánckerék, 17 T	25673-06
21	Elsődleges vezérmű meghajtólánc	25675-06
22	Másodlagos vezérmű meghajtólánc	25607-99
23	Vezérmű meghajtólánckerék, 34 T	25728-06
24	Golyóscsapágy	8990A
25	Távtartó, vezérmű lánckerekének beállításához, 0,287" vastag	25722-00
	Távtartó, vezérmű lánckerekének beállításához, 0,297" vastag	25723-00
	Távtartó, vezérmű lánckerekének beállításához, 0,307" vastag	25721-00
	Távtartó, vezérmű lánckerekének beállításához, 0,317" vastag	25719-00
	Távtartó, vezérmű lánckerekének beállításához, 0,327" vastag	25717-00
	Távtartó, vezérmű lánckerekének beállításához, 0,337" vastag	25725-00
	Távtartó, vezérmű lánckerekének beállításához, 0,347" vastag	11889
	Távtartó, vezérmű lánckerekének beállításához, 0,357" vastag	11890
26	Olajpumpa összeszerelése	62400001
27	Rugó, nyomáscsökkentő szelep	26210-99
28	Nyomáscsökkentő szelep, olajpumpa	26400-82B
29	120R fedele	25495-10
30	Elsődleges vezérműlánc feszítőcsavarja	39968-06
31	Másodlagos vezérműlánc feszítőcsavarja	39969-06
32	Rugó, szeparátor	40323-00