



SE120R SCREAMIN' EAGLE PRO SACĪKŠU LIETOJUMA CRATE DZINĒJS

VISPĀRĪGI

Komplekta numurs

19289-12

Modeļi

Informāciju par modeļu saderību ar aprīkojumu skatiet P&A mazumtirdzniecības katalogā vai sadaļā Daļas un Piederumi vietnē www.harley-davidson.com (tikai angļu valodā).

PAZIŅOJUMS

Šī komplekta uzstādīšanai ir nepieciešamas iesūknēšanas izmaiņas vai pārkalibrēšana pareizai darbībai. Šī noteikuma neievērošana var būt par iemeslu liesam degvielas maisījumam, kas var izraisīt dzinēja bojājumus. (00623b)

PIEZĪME

Šis dzinējs ir paredzēts tikai lietošanai sacensībās! Noņemiet emisijas etiķeti un numura zīmi no rūpnīcas šasijas.

Šis dzinējs ir samontēts ar Dyna zobrata vārpstas starpliku (daļas Nr. 24038-03).

KOMPLEKTA SATURS

Skatiet šeit: Attēls 7, līdz Attēls 13 un Tabula 11 līdz Tabula 17.

Uzstādīšanas prasības

- Ieteicamā sintētiskā dzinēja eļļa, Screamin' Eagle SYN3® 20W50 (daļas Nr. 99824-03/00QT).
- Touring modeļiem nepieciešama zobrata vārpstas starplikas nomaiņa ar daļas Nr. 24008-03 2002.-2005.g. modeļiem vai daļas Nr. 24009-06 2006.g. modeļiem.
- Cilindru galvas šajā komplektā ir izgatavotas lietošanai ar simetriskiem ieklūdes atlokiem (oriģinālais aprīkojums kopš 2006. gada). 1999.-2005.g. modeļiem ir nepieciešama atsevišķa simetrisko ieklūdes blīvslēga atloku iegāde (daļas Nr. 26993-06), daudzums - 2.
- Nepieciešams uzstādīt kompresijas atbrīvotājus. Skatiet Screamin' Eagle Pro katalogu vai sazinieties ar Harley-Davidson izplatītāju.
- Sajūga komplekts, kas atbalsta vismaz 190 N·m (140 ft-lbs) griezes momentu. Harley-Davidson iesaka uzstādīt Screamin' Eagle spiediena sajūgu (daļas Nr. 37000121) un diafragmas atsperi (daļas Nr. 37951-98). Dragreisa sacīkšu lietojumos izmanto sajūga komplektu (daļas Nr. 37976-08A).
- SE droselvārsta korpuss, gaisa tīrītājs un augstas plūsmas inžektori. Skatiet Screamin' Eagle Pro katalogu vai sazinieties ar Harley-Davidson dīleri.

- SE izplūdes starpliku komplekts (daļa Nr. 17048-98).
- Ieteicams eļļas dzesētājs. Skatiet P&A mazumtirdzniecības katalogu vai sadaļu Parts and Accessories (Daļas un piederumi) vietnē www.harley-davidson.com.
- **EFI modeļi:** Skatiet Screamin' Eagle Pro katalogu vai sazinieties ar Harley-Davidson izplatītāju.
- Skatiet apkopes rokasgrāmatā atbilstošo sadaļu par īpašajiem rīkiem, kas nepieciešami šī komplekta montāžai.

▲ BRĪDINĀJUMS

Braucēja un pasažiera drošība ir atkarīga no šī komplekta pareizās uzstādīšanas. Izmantojiet atbilstošas procedūras no apkopes rokasgrāmatas. Ja jums nav vajadzīgo prasmju vai instrumentu darba veikšanai, uzticiet uzstādīšanu Harley-Davidson® izplatītājam. Šī komplekta nepareiza uzstādīšana var izraisīt nāvi vai smagas traumas. (00333b)

PIEZĪME

Šī instrukciju lapa atspoguļo apkopes rokasgrāmatas informāciju. Lai izpildītu uzstādīšanu, ir nepieciešama apkopes rokasgrāmata jūsu modeļa motociklam. To var iegūt no Harley-Davidson@izplatitaja.

SAGATAVOŠANA

PIEZĪME

Transportlīdzekļi, kas aprīkoti ar drošības sirēnu:

- Pārliedcinieties, ka tālvadības pults ir tuvumā.
- Drošības pultij esot klāt, pagrieziet aizdedzes slēdzi pozīcijā ON (Ieslēgt).

EFI Modeļi:

▲ BRĪDINĀJUMS

Lai izvairītos no degvielas izšļākšanās, veiciet augstspiediena degvielas sistēmas attīrīšanu pirms padeves vada atvienošanas. Benzīns ir ļoti viegli uzliesmojošs un sprādzienbīstams - tas var izraisīt nāves gadījumus vai nopietnus miesas bojājumus. (00275a)

Iztīriet un atvienojiet degvielas padeves cauruli.

VISIEM transportlīdzekļiem:

▲ BRĪDINĀJUMS

Lai novērstu nejaušas motocikla iedarbināšanas iespēju, kas var izraisīt nāves gadījumus vai nopietnus miesas bojājumus, pirms tālāku darbību veikšanas atvienojiet akumulatora kabelus (vispirms negatīvo (-) kabeli). (00307a)



▲ BRĪDINĀJUMS

Vispirms atvienojiet negatīvo (-) akumulatora kabeli. Ja pozitīvais kabelis (+) saskaras ar zemējumu, kad ir pievienots negatīvais (-) kabelis, radītās dzirksteles var izraisīt akumulatora sprāgšanu, nāvi vai smagas traumas. (00049a)

1. Skatiet apkopes rokasgrāmatu, lai noņemtu sēdekli. Skatiet apkopes rokasgrāmatu, lai atvienotu akumulatora kabelus, vispirms negatīvo kabeli. Saglabājiet visu sēdekļa uzstādīšanas aprīkojumu.

Modeļiem ar karburatora degvielas padeves sistēmu:

▲ BRĪDINĀJUMS

Benzīns var iztecēt no karburatora degvielas vada, to atvienojot no degvielas vārsta stiprinājuma. Benzīns ir ļoti viegli uzliesmojošs un sprādzienbīstams - tas var izraisīt nāves gadījumus vai nopietnus miesas bojājumus. Nekavējoties saslaukiet izšļakstītu degvielu un atbrīvojieties no drānas piemērotā veidā. (00256a)

1. Pagrieziet degvielas padeves vārstu pozīcijā OFF (Izslēgts). Noņemiet degvielas vadu no vārsta.

NOŅEMŠANA

Noņemiet OE dzinēju

1. Motocikla mazgāšana

▲ BRĪDINĀJUMS

Veicot degvielas sistēmas apkopi, nesmēķējiet un nepieļaujiet atklātas liesmas vai dzirksteļu rašanos darbu veikšanas tuvumā. Benzīns ir ļoti viegli uzliesmojošs un sprādzienbīstams - tas var izraisīt nāves gadījumus vai nopietnus miesas bojājumus. (00330a)

2. Noņemiet degvielas bāku saskaņā ar lietošanas pamācībā sniegtajiem norādījumiem.
3. Skatiet dzinēja sadaļu attiecīgajā apkopes rokasgrāmatā, lai izņemtu dzinēju no šasijas.

SE120R DZINĒJA UZSTĀDĪŠANA

1. Pirms dzinēja uzstādīšanas pārlicinieties, ka eļļošanas sistēmā nav nosēdumu vai piesārņojuma. Lai izskalotu eļļas tvertni, skatiet apkopes rokasgrāmatu. Uzticiet tvertnes skalošanu autorizētam izplatītājam vai kvalificētam mehāniķim.
2. Noņemiet eļļas caurplūdes vāciņus/aizbāžņus pie motora un transmisijas saskarnes.
3. Skatiet dzinēja sadaļu attiecīgajā apkopes rokasgrāmatā, lai uzstādītu dzinēju uz šasijas.
4. **Touring modeļiem:** Noņemiet zobrata vārpstas starpliku un aizstājiet to ar atbilstošu starpliku, kas norādīta sadaļā PĀPILDŪ NEPIECIEŠAMĀS DETAĻĀS.

Galīgā montāža

1. Uzstādiet degvielas bāku saskaņā ar lietošanas pamācībā sniegtajiem norādījumiem.
2. Uzstādiet sēdekli saskaņā ar lietošanas pamācībā sniegtajiem norādījumiem.

▲ BRĪDINĀJUMS

Pēc sēdekļa montēšanas pavelciet to uz augšu, lai pārlicinātos, ka tas ir fiksēts savā pozīcijā. Braukšanas laikā vajāgs sēdeklis var izraisīt kontroles zaudēšanu, kas savukārt var izraisīt nāves gadījumus vai nopietnus miesas bojājumus. (00070b)

PAZIŅOJUMS

Uzstādot šo komplektu, ir jāveic atkārtota ECM kalibrēšana. Neveicot pareizu atkārtotu ECM kalibrēšanu, var izraisīt nopietnus dzinēja bojājumus. (00399b)

3. Uzstādot šo komplektu, leļupielādējiet jauno ECM kalibrēšanu. Skatiet Screamin' Eagle Pro katalogu vai sazinieties ar Harley-Davidson dīleri.
4. Iedarbiniet dzinēju un ļaujiet tam darboties. Atkārtojiet vairākas reizes, lai apstiprinātu atbilstošu darbību.

LIETOŠANA

1. Skatiet sadaļu BRAUKŠANAS NOTEIKUMI PIESTRĀDES LAIKĀ lietotāja rokasgrāmatā, lai piestrādātu jauno dzinēju.

APKOPE

1. Skatiet APKOPES GRAFIKU transportlīdzekļa lietošanas rokasgrāmatā vai īpašnieka rokasgrāmatā.
2. Pareizu salikšanu un izjaukšanu skatiet apkopes rokasgrāmatas sadaļā DZINĒJS.

SE120R DZINĒJA SPECIFIKĀCIJAS

PIEZĪME

Nākamajās sadaļās ir sniegta unikāla informācija, kas nav pieejama apkopes rokasgrāmatas DZINĒJS sadaļā par attiecīgajiem Twin cam 96™ dzinējiem no Touring vai Dyna platformām.

Tabula 1. Dzinējs: SE Twin Cam 120R

Elements	Specifikācija	
Kompresijas pakāpe	10,5:1	
Iekšējais diametrs	4,060 in	103,12 mm
Virzuļa gājiens	4,625 in	117,48 mm
Dzinēja tilpums	119,75 cu in	1962,39 cc
Eļļošanas sistēma	Sausu kartera vāks zem spiediena ar eļļas dzesētāju	

PIELAUJAMĀS ATKĀPES RAŽOŠANAS PROCESĀ

Jebkuru specifikāciju, kura nav parādīta turpmākajās tabulās, meklējiet Twin-Cam 96™ specifikācijās apkopes rokasgrāmatā.

Tabula 2. Cilindru galvas

VIENUMS	IN.	MM
Vārsta vadotne galvā (cieša)	0,0020-0,0033	0,051-0,084
Ieplūdes vārsta sēža galvā (cieša)	0,004-0,0055	0,102-0,140
Izplūdes vārsta sēža galvā (cieša)	0,004-0,0055	0,102-0,140

Tabula 3. Vārsti

VIENUMS	IN.	MM
Ievietojiet vadotni (ieplūdes un izplūdes)	0,0011-0,0029	0,028-0,074
Sēžas platums	0,034-0,062	0,86-1,57
Kāta izvirzījums no cilindra galvas vadīklas	1,990-2,024	50,55-51,41

Tabula 4. Vārstu atsperu specifikācijas

VIENUMS	SPIEDIENS	IZMĒRS
Aizvērts	180 lbs (79 kg)	1,800 in. (45,7 mm)
Atvēšana	500 lbs (196 kg)	1,177 in. (29,9 mm)
Brīvais garums	n/a	2,210 in. (56,1 mm)

Tabula 5. Virzuļi

Virzuļa klīrenss:	IN.	MM
Sēža (vaļīga) starp virzuli un cilindru	0,0026-0,0036	0,066-0,091
Virzuļa tapas sēža (vaļīga)	0,0003-0,0008	0,007-0,020
Augšējā gredzena gala sprauga	0,012-0,020	0,304-0,505
Otrā gredzena gala sprauga	0,016-0,024	0,406-0,609
Eļļas kontroles gredzena rievu sprauga	0,008-0,028	0,203-0,711
Augšējā gredzena sānu klīrenss	0,0010-0,0022	0,025-0,055
Otrā gredzena sānu klīrenss	0,0010-0,0022	0,025-0,055
Eļļas kontroles gredzena sānu klīrenss	0,0003-0,0072	0,007-0,182

Tabula 6. Sadales specifikācijas - SE266E

Ieplūde	Specifikācija
Atveras	24 BTDC
Aizveras	58 ABDC
Ilgums	262 °
Maksimālais vārstu pacēlums	0,658 in (16,713 mm)
Vārstu pacelšana @ TDC	0,208 in (5,283 mm)
Izplūde	Specifikācija
Atveras	69 BBDC
Aizveras	17 ATDC
Ilgums	266 °
Maksimālais vārstu pacēlums	0,658 in (16,713 mm)
Vārstu pacelšana @ TDC	0,178 in (4,521 mm)
Sadales moments @ 0,053 collas (1,346 mm) Tappet Lift (Todes pacēlums) klokvārpstas grādos	

APKOPES NODILUMA ROBEŽA

Izmantojiet nodiluma robežas kā uzziņas līdzekli daļu nomaiņai.

PIEZĪME

Jebkuru specifikāciju, kura nav parādīta turpmākajās tabulās, meklējiet Twin-Cam 96 specifikācijās apkopes rokasgrāmatā

Tabula 7. Cilindri

VIENUMS	NOMAINIET, JA NODILUMS PĀRSNIEDZ	
	IN.	MM
Konuss	0.002	0.051
Ārpus kārtas	0.002	0.051
Blīves vai O veida gredzena slodzes virsmas: augša	0.006	0.152
Blīves vai O veida gredzena slodzes virsmas: pamatne	0.004	0.102

Tabula 8. Cilindra kamera

VIENUMS	NOMAINIET, JA NODILUMS PĀRSNIEDZ	
	IN.	MM
Standarta	4.062	103.17
0,010 in. virs izmēra	4.072	103.43

Tabula 9. Virzuļi

Virzuļa - cilindra saderības nodiluma limits (Brīvs)	IN.	MM
Sēža cilindrā (vaļīga)	0.0061	0.155
Virzuļa tapas sēža (vaļīga)	0.0011	0.028
Augšējā gredzena gala sprauga	0.030	0.762
Otrā gredzena gala sprauga	0.034	0.863
Eļļas kontroles gredzena rievu sprauga	0.038	0.965
Augšējā gredzena sānu klīrenss	0.0030	0.076
Otrā gredzena sānu klīrenss	0.0030	0.076
Eļļas kontroles gredzena sānu klīrenss	0.0079	0.200

SE120R CILINDRU APKOPE VAI NOMAIŅA

1. Motocikla mazgāšana

PIEZĪME

Viedā drošības sistēma

2. Noņemiet sēdekli saskaņā ar apkopes rokasgrāmatā sniegtajiem norādījumiem.

▲ BRĪDINĀJUMS

Veicot degvielas sistēmas apkopi, nesmēķējiet un nepieļaujiet atklātas liesmas vai dzirksteļu rašanos darbu veikšanas tuvumā. Benzīns ir ļoti viegli uzliesmojošs un sprādzienbīstams - tas var izraisīt nāves gadījumus vai nopietnus miesas bojājumus. (00330a)

3. Izņemiet galveno drošinātāju. Instrukcijas skatiet jūsu motocikla apkopes rokasgrāmatā.
4. Noņemiet degvielas bāku saskaņā ar apkopes rokasgrāmatā sniegtajiem norādījumiem.

Noņemiet dzinēja daļas

1. Skatiet apkopes rokasgrāmatu, lai noņemtu esošo gaisa attīrītāja mezglu.
2. Noņemiet esošo izplūdes sistēmu, ievērojot apkopes rokasgrāmatas procedūras.
3. Izjauciet dzinēja augšgalu. Skatiet attiecīgās nodaļas sadaļā DZINĒJS apkopes rokasgrāmatā.

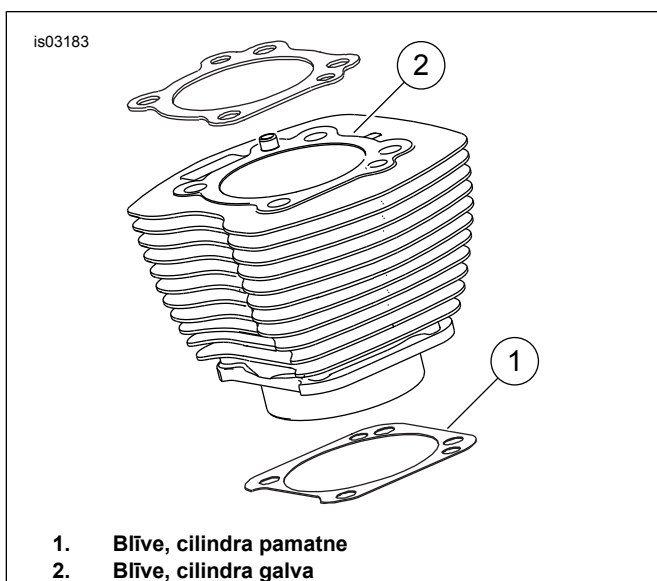
Uzstādiet dzinēja augšējā gala komponentus

PIEZĪME

Skatiet šeit: Attēls 1 . 4,060 cilindru bāzes starplikas (1) un cilindra galvas starplika (2) novērš nepieciešamību pēc O-gredzeniem. Nelietojiet O veida gredzenus uz cilindru dībeļiem vai cilindru tapām.

Uzstādot jaunu pamatnes starpliku (1), lieciet to ar reljefa pusi uz leju un ieliektu pusi uz augšu.

1. Skatiet attiecīgo apkopes rokasgrāmatu un samontējiet motoru ar šādām izmaiņām:
 - a. Samontējiet motora augšdaļu, izmantojot komplekta pamatnes starplikas un galvas starplikas. Skatiet attiecīgās nodaļas sadaļā DZINĒJS apkopes rokasgrāmatā.



Attēls 1 Cilindru blīves

Galīgā montāža

1. Uzstādiet degvielas bāku saskaņā ar lietošanas pamācībā sniegtajiem norādījumiem.
2. Skatiet apkopes rokasgrāmatu, lai uzstādītu galveno drošinātāju.

▲ BRĪDINĀJUMS

Pēc sēdekļa montēšanas pavelciet to uz augšu, lai pārliecinātos, ka tas ir fiksēts savā pozīcijā. Braukšanas laikā vajāgs sēdeklis var izraisīt kontroles zaudēšanu, kas savukārt var izraisīt nāves gadījumus vai nopietnus miesas bojājumus. (00070b)

3. Uzstādiet sēdekli saskaņā ar lietošanas pamācībā sniegtajiem norādījumiem.

SE120R VIRZUĻA APKOPE VAI NOMAĪŅA

1. Apkopes rokasgrāmatā skatiet sadaļu DZINĒJS.

UZSTĀDĪŠANA

▲ BRĪDINĀJUMS

Lai novērstu nejaūšas motocikla iedarbināšanas iespēju, kas var izraisīt nāves gadījumus vai nopietnus miesas bojājumus, pirms tālāku darbību veikšanas atvienojiet akumulatora kabelus (vispirms negatīvo (-) kabeli). (00307a)

▲ BRĪDINĀJUMS

Vispirms atvienojiet negatīvo (-) akumulatora kabeli. Ja pozitīvais kabelis (+) saskaras ar zemējumu, kad ir pievienots negatīvais (-) kabelis, radītās dzirksteles var izraisīt akumulatora sprāgšanu, nāvi vai smagas traumas. (00049a)

1. Skatiet apkopes rokasgrāmatu, lai noņemtu sēdekli. Skatiet apkopes rokasgrāmatu, lai atvienotu akumulatora kabelus, vispirms negatīvo kabeli.

▲ BRĪDINĀJUMS

Veicot degvielas sistēmas apkopi, nesmēķējiet un nepieļaujiet atklātas liesmas vai dzirksteļu rašanos darbu veikšanas tuvumā. Benzīns ir ļoti viegli uzliesmojošs un sprādzienbīstams - tas var izraisīt nāves gadījumus vai nopietnus miesas bojājumus. (00330a)

2. Skatiet sadaļu DZINĒJS: MOTOCIKLA IZJAUKŠANA APKOPEI un AUGŠDAĻAS KAPITĀLAIS REMONTS, DEMONTĀŽA sadaļas apkopes rokasgrāmatas cilindra galvas, cilindru un virzuļa noņemšanas procedūras.
3. Sekojiet norādēm, kas sniegtas sadaļā DZINĒJS: APAKŠMEZGLU APKOPE UN REMONTS, AUGŠDAĻA/CILINDRS/AUGŠĒJAIS SAVIENOJOŠAIS STIENIS apkopes rokasgrāmatas sadaļās detaļu pārbaudei.
4. Skatiet sadaļu DZINĒJS: APAKŠMEZGLA APKOPE UN REMONTS, CILINDRS sadaļas apkopes rokasgrāmatā urbšanas un frēzēšanas instrukcijām.

PIEZĪME

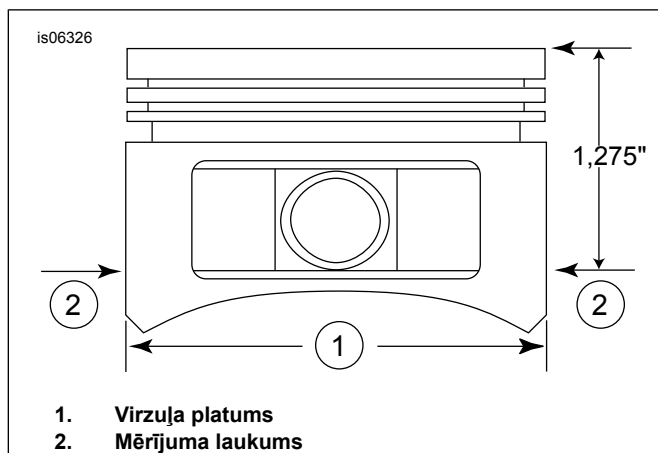
Uzstādiet augšējo gredzenu (ar stobra pret stobru vērstu) un otro gredzenu (pret konusu vērsts Napier) ar "N" marķējumu uz augšu. Eļļas gredzenu sliedes var uzstādīt ar jebkuru pusi uz augšu.

4,060 cilindru pamatnes starplikas un cilindra galvas starplikas, kas iekļautas komplektā novērš nepieciešamību pēc O-gredzeniem (daļas Nr. 11273). **Ne** lietojiet O veida gredzenus uz cilindru dībeļiem vai cilindru tapām.

Uzstādot jaunu pamatnes starpliku, lieciet to ar reljefa pusi uz leju un ieliektu pusi uz augšu.

PIEZĪME

Virzuļa - cilindra saderības pārbaude šajā vietā pēc Tabula 5 kā parauga.



Attēls 2 Virzuļa mērījumi

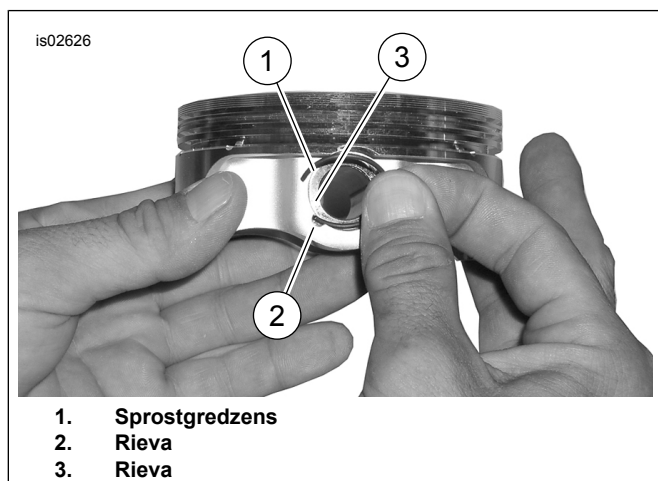
1. Virzuļa platums
 2. Mērījuma laukums
5. Skatiet šeit: Attēls 2 . Izmēriet virzuļa platumu (1), 90 grādos horizontāli no abām tapas atveres pusēm un 1,275 in. uz leju no virzuļa (2) klāja virsmas (augšas). Skatīt Tabula 5 virzuļa - cilindra saderībai šajā vietā.
 6. Virzuļi šajā komplektā ir ražoti specifiski priekšējam un aizmugurējam cilindram. Ielieciet virzuli ar marķējumu FRONT priekšējā cilindrā tā, lai bulta norādītu virzienā uz dzinēja priekšu . Ielieciet virzuli ar marķējumu REAR aizmugurējā cilindrā tā, lai bulta norādītu virzienā uz dzinēja priekšu .
 7. Skatiet sadaļu DZINĒJS: AUGŠDAĻAS KAPITĀLAIS REMONTS, MONTĀŽA daļas apkopes rokasgrāmatā virzuļa, cilindra un cilindra galvas uzstādīšanas procedūrām.

Virzuļa tapas fiksācijas gredzena (sprostgredzena) uzstādīšana

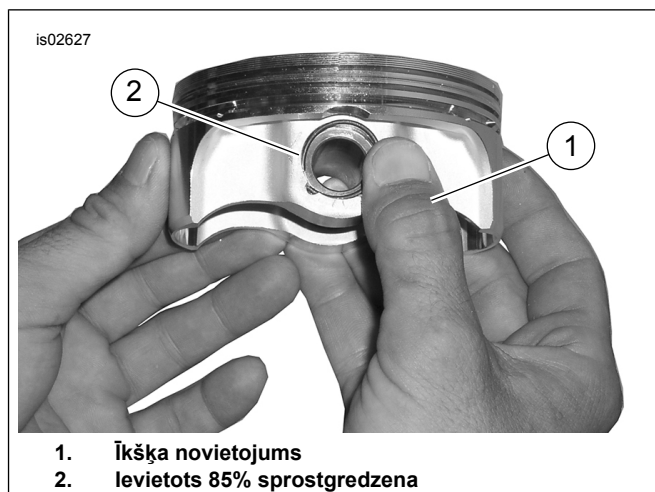
PIEZĪME

Sprostgredzena atstarpei jābūt plkst. 12 vai 6 pozīcijā, kad tas uzstādīts.

1. Skatiet šeit: Attēls 3 . Ievietojiet sprostgredzena (1) atvērto galu iedobē (2) uz gropes (3) ap virzuļa tapas vadīklu tā, lai atstarpe būtu pozīcijā plkst. 12 vai 6, kad tas ir uzstādīts.



Attēls 3 Sprostgredzens un virzulis



1. Īkšķa novietojums
2. Ievietots 85% sprostgredzena

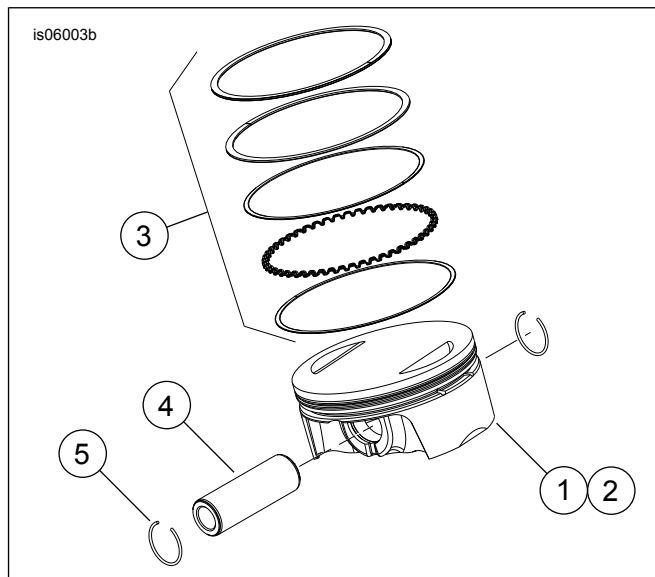
Attēls 4 Ievietojiet sprostgredzenu

2. Skatiet šeit: Attēls 4 . Novietojiet īkšķi (1), kā parādīts attēlā. Stingri piespiediet, līdz aptuveni 85% sprostgredzena (2) ievietojas gropē.
3. Nesaskrāpējiet vai nedeformējiet virzuli, izmantojiet nelielu skrūvgriezi, lai iespiestu sprostgredzenu rievās atlikušajā daļā. Atkārtojiet šo darbību pārējiem sprostgredzēniem.

PIEZĪME

Pārliecinieties, ka virzuļa sprostgredzens ir pilnībā ievietots, vai arī RADĪSIES DZINĒJA BOJĀJUMI.

4. Skatiet sadaļu DZINĒJS: MOTOCIKLA MONTĀŽA PĒC IZJAUKŠANAS sadaļu apkopes rokasgrāmatā, kur norādītās galīgās atpakaļ salikšanas procedūras.



Attēls 5 Virzuļa mezgls

Tabula 10. Virzuļa mezgls

Elements	Apraksts (skaits)
1	Virzulis (priekšējais, standarta)
2	Virzulis (aizmugurējais, standarta)
3	• Gredzenu komplekts, standarta (2)
4	• Virzuļu tapas(2)

Tabula 10. Virzuļa mezgls

Elements	Apraksts (skaits)
5	• Sprostgredzens (4)
1	Virzulis (priekšējais, +0,010)
2	Virzulis (aizmugurējais, +0,010)
3	• Gredzenu komplekts (+0,010) (2)
4	• Virzuļu tapas(2)
5	• Sprostgredzens (4)

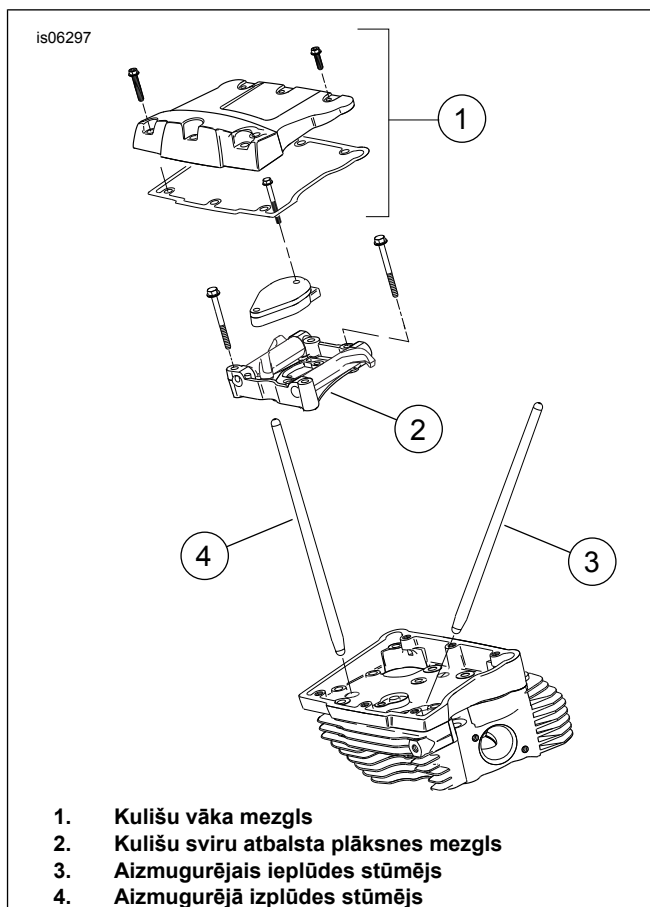
STŪMĒJU NOMAĪŅA/APKOPE

1. Apkopes rokasgrāmatā skatiet sadaļu DZINĒJS.

PIEZĪME

Izpildiet atbilstošajā apkopes rokasgrāmatā aprakstītās procedūras, lai uzstādītu vai noņemtu stūmējus. Stūmēji ir atzīmēti kā Ieplūdes un Izplūdes.

Stūmēji ir paredzēti konkrētam virzienam. Pārbaudiet, vai pacēlāja līgzdās ir uzstādīti lielākie stūmēju gali.



1. Kulišu vāka mezgls
2. Kulišu sviru atbalsta plāksnes mezgls
3. Aizmugurējais ieplūdes stūmējs
4. Aizmugurējā izplūdes stūmējs

Attēls 6 Bīdītājstieņi

CILINDRU GALVU NOMAĪŅA/APKOPE

1. Apkopes rokasgrāmatā skatiet sadaļu DZINĒJS.

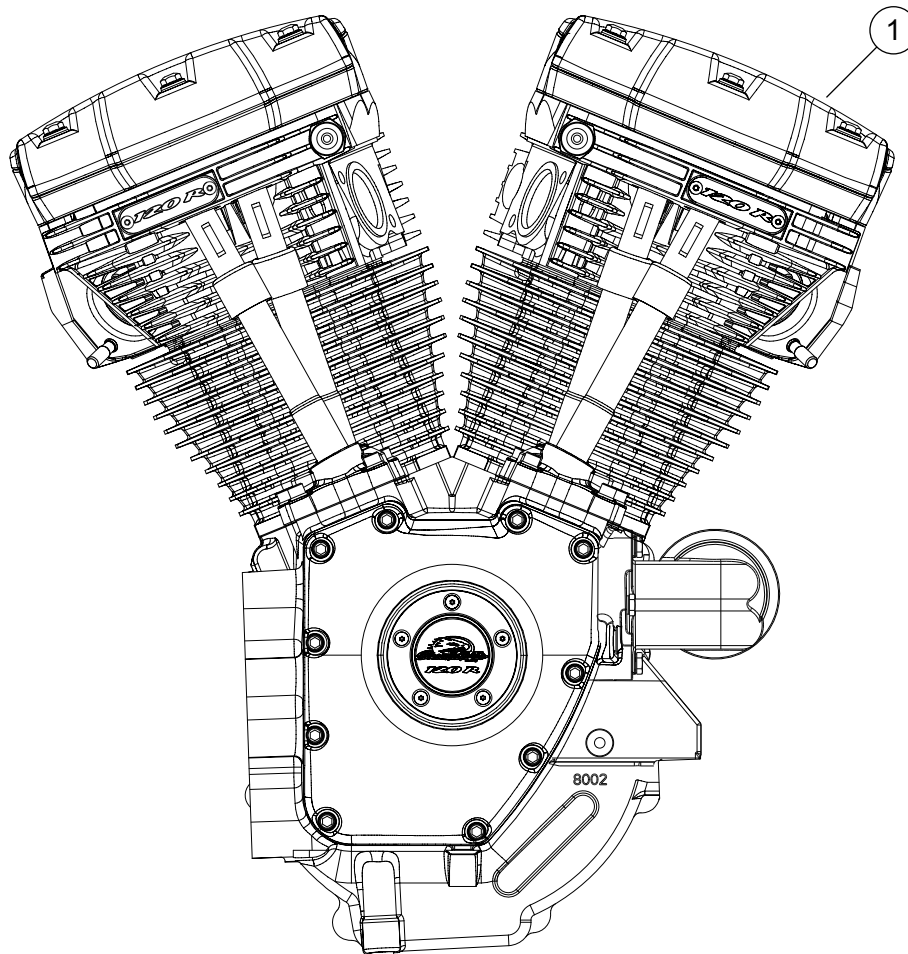
PIEZĪME

Skatiet šeit: Attēls 9 . Rezerves cilindru galvām (1) ir "CNC PORTED" medaljoni. Ja vēlaties, atkārtoti izmantojiet vai iegādājieties jaunus "120R" medaljonus (12).

2. Uzklājiet Loctite 246 Vidēja stipruma / Augstas temperatūras vītņu līmi un blīvētāju (iegādāts atsevišķi) uz skrūvēm un uzstādiet "120R" medaljonus. Pievelciet līdz 1,1–2,3 N·m (10–12 in-lbs)

APKOPES DAĻAS

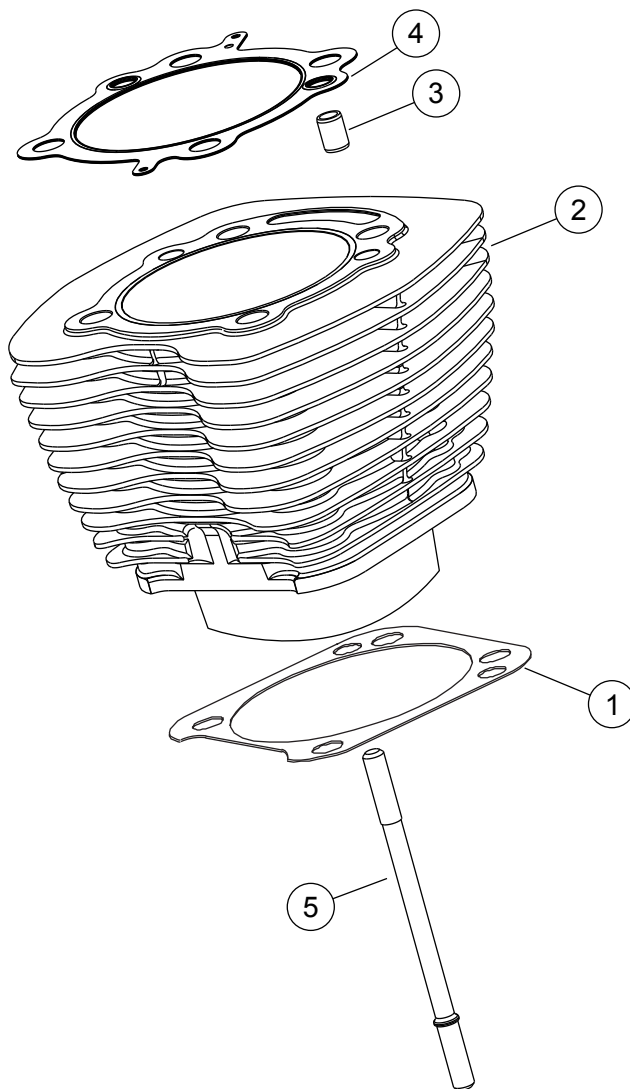
is06774c



Attēls 7 Dzinēja montāža, SE120R pabeigta

Tabula 11. SE120R Screamin' Eagle Pro Sacīkšu lietojuma Crate dzinējs

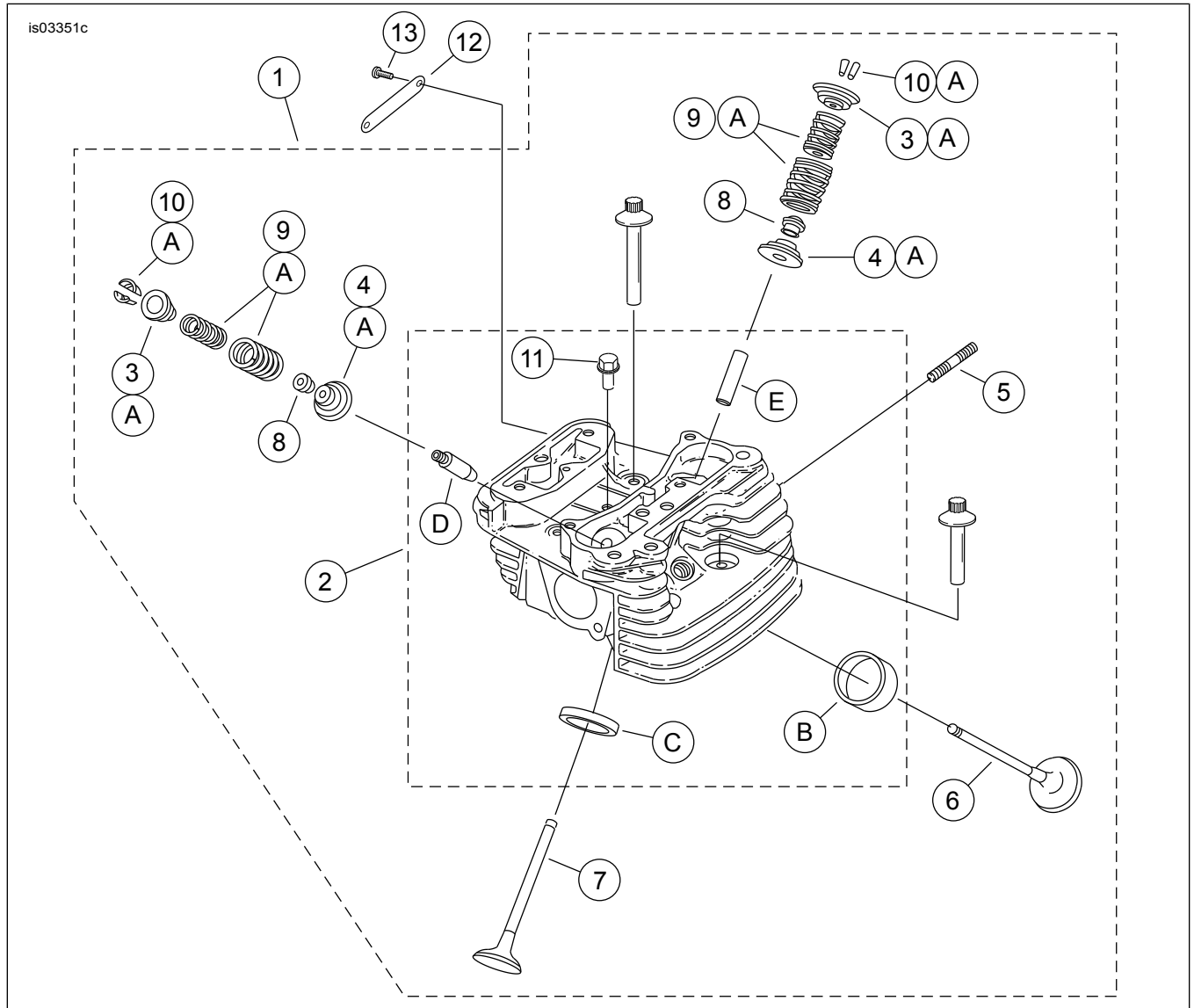
Emēris	Apraksts (skaits)	Partijas numurs
1	Dzinēja montāža, pilnīga	19289-12



Attēls 8 Apkopes daļas: SE120R Screamin 'Eagle Pro Sacīkšu lietojuma Crate dzinējs

Tabula 12. Apkopes daļas: SE120R Screamin 'Eagle Pro Sacīkšu lietojuma Crate dzinējs

Elements	Apraksts (skaits)	Partijas numurs
1	Pamatnes blīve, cilindrs (2)	16736-04A
2	SE cilindru komplekts, 4,060 in., (melns) (ietver priekšmetus 1., 3., 4., 1105. un 1086A)	16550-04C
3	Cilindriska tapa, gredzens (4)	16595-99A
4	Starplikas, cilindra galvas (2)	16104-04
5	Tapa, cilindrs (8)	16834-99A
6	Blīvju komplekts, dzinēja kapitālremonts (neietver cilindra galvas blīvi, bāzes starpliku vai vārstu kātu blīvslēgus) (nav redzams)	17053-99C
7	Blīvju komplekts, augšgals (neietver cilindra galvas blīvi, bāzes starpliku vai vārstu kātu blīvslēgus) (nav redzams)	17052-99C



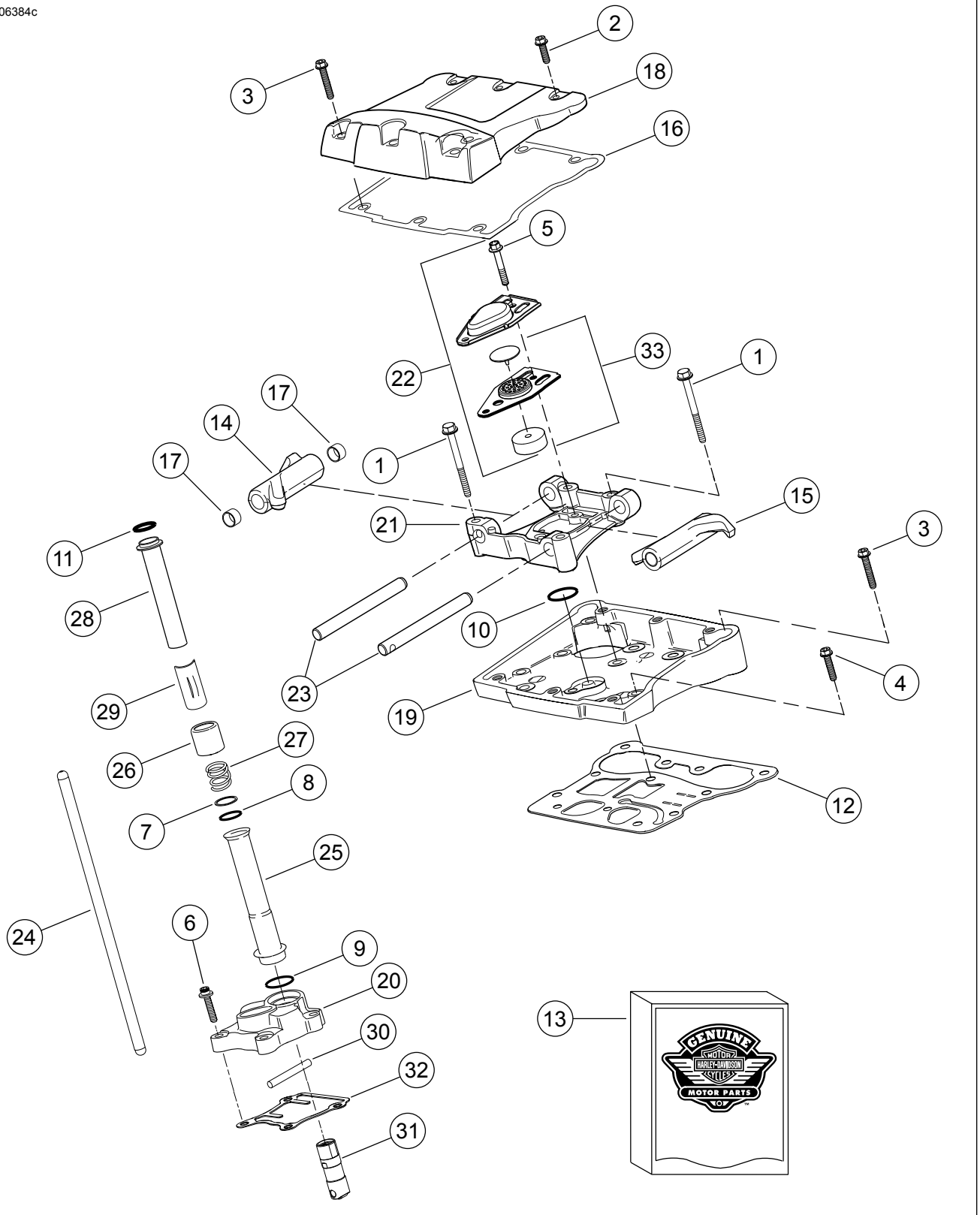
Attēls 9 Apkopes daļas: SE120R Screamin 'Eagle Pro Sacikšu lietojuma Crate dzinējs

Tabula 13. Apkopes daļas: SE120R Screamin 'Eagle Pro Sacikšu lietojuma Crate dzinējs

Elements	Apraksts (skaits)	Partijas numurs
1	Cilindra galvas mezgls, aizmugurējais, ar "CNC PORTED" medaljonu (ietver priekšmetus 2. līdz 11.)	16921-11
	Cilindra galvas mezgls, priekšējais, ar "CNC PORTED" medaljonu (ietver priekšmetus 2. līdz 11.)	16917-11
2	• Cilindra galva (frēzēta, ar uzstādītiem priekšmetiem B, C, D un E)	Netiek pārdots atsevišķi
3	• Apcilnis, vārsta atspere, augšējā (4)	Skatīt sadaļu Apkopes komplekti
4	• Apcilnis, vārsta atspere, apakšējā (4)	Skatīt sadaļu Apkopes komplekti
5	• Tapskrūve, izplūdes kanāls (4)	16715-83
6	• Ieplūdes vārsts (2)	18190-08
7	• Izplūdes vārsts (2)	18183-03
8	• Blīve, vārsts (4)	18046-98
9	• Vārsta atsperes ierīce (4)	Skatīt sadaļu Apkopes komplekti
10	• Turētājs, vārsta apkakle (8). Iekļauts arī komplektā 18281-02A	18240-98
11	• Automātiskās dekompresijas spraudnis (2)	16648-08

Tabula 13. Apkopes daļas: SE120R Screamin' Eagle Pro Sacīkšu lietojuma Crate dzinējs

Elementi	Apraksts (skaits)	Partijas numurs
12	Medaljons, "120R"	17136-10
13	Skrūve, kupolgalvas, TORX (2)	94634-99
14	Skrūve, iekšējā vītne, 3-3/16 collas (4)	16478-85A
15	Skrūve, iekšējā vītne, 1-7/8 collas (4)	16480-92A
16	Aizdedzes sveces (nav redzamas) (2)	32186-10
Apkopes komplekti:		
A	Vārstu atsperu komplekts, Screamin' Eagle	18281-02A
Šādas Screamin' Eagle daļas ir pieejamas atsevišķi:		
B	Vārsta sēža, ieplūde	18191-08
C	Vārsta sēža, izplūdes	18048-98A
D	Vārstu vadotne, ieplūdes (apkopei)	
	• (+ 0.003 in.)	18158-05
	• (+ 0.002 in.)	18156-05
	• (+ 0.001 in.)	18154-05
E	Vārstu vadotne, izplūdes (apkopei)	
	• (+ 0.003 in.)	18157-05
	• (+ 0.002 in.)	18155-05
	• (+ 0.001 in.)	18153-05



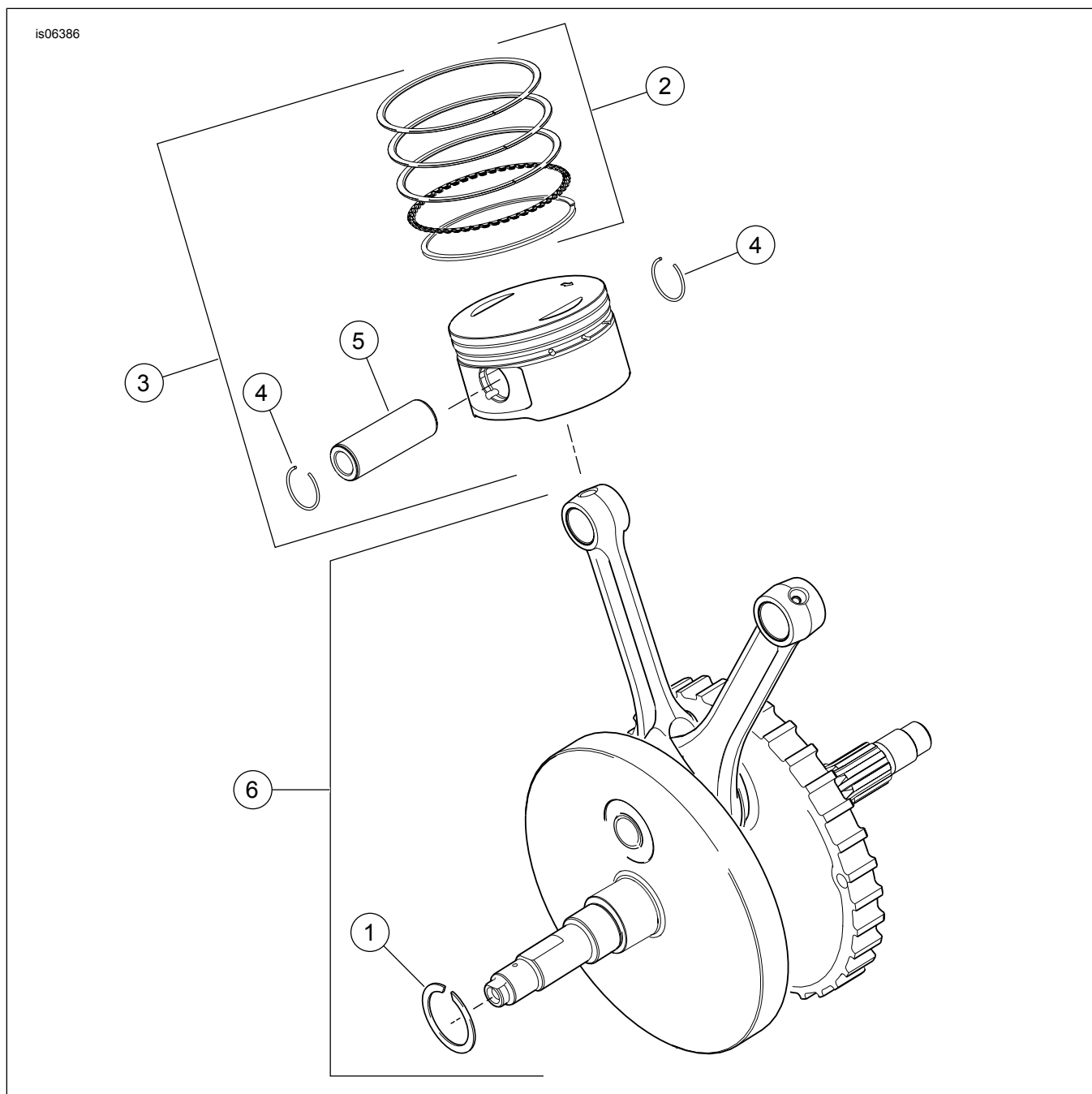
Attēls 10 SE120R Screamin' Eagle Pro Sacikšu lietojuma Crate dzinējs

Tabula 14. Apkopes daļas: SE120R Screamin' Eagle Pro Sacikšu lietojuma Crate dzinējs

Elments	Apraksts (skaits)	Partijas numurs
1	Skrūve 5/16-18 X 2-1/2 sešstūra atloka galva (8. klase) (8)	1039
2	Skrūve 5/16-18 X 1.0 heksadecimālā galva, ar slēdzeni (6)	3692A
3	Skrūve 5/16-18 X 1-3/4 heksadecimālā galva, ar slēdzeni (10)	3693A

Tabula 14. Apkopes daļas: SE120R Screamin 'Eagle Pro Sacikšu lietojuma Crate dzinējs

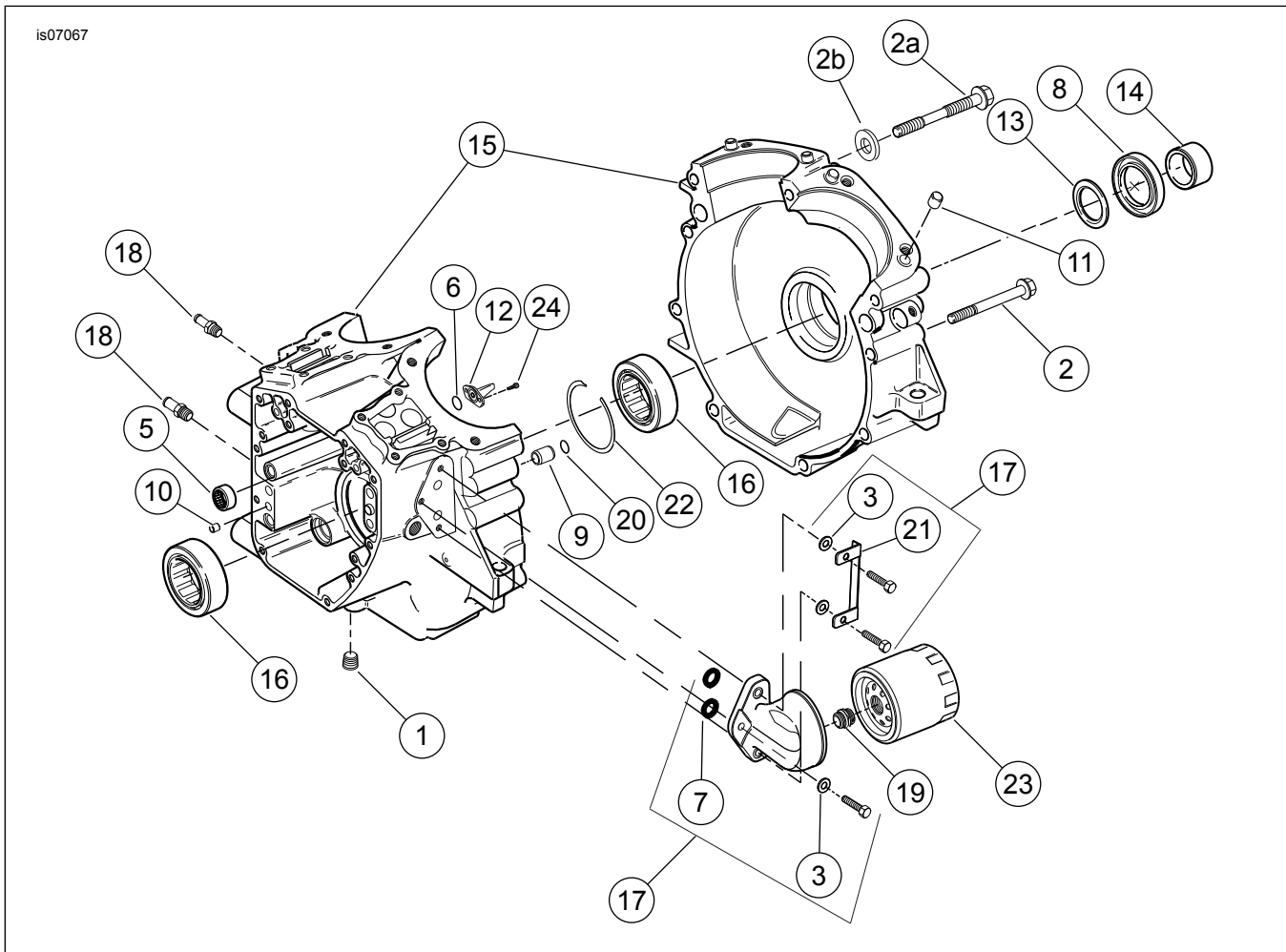
Elements	Apraksts (skaits)	Partijas numurs
4	Skrūve 5/16-18 X 1-1/4 heksadecimālā atloka galva, ar slēdzeni (8)	3736B
5	Skrūve 1/4-20 X 1-11/16 heksadecimālā galva (8. klase) ar slēdzeni (4)	4400
6	Skrūve 1/4-20 X 1 ligzdas galva, ar slēdzeni (8)	4741A
7	Paplāksne 11/16 X 29/32 X 1/32 (4)	6762B
8	O-gredzens, stūmēju vāks (4)	11132A
9	O-gredzens, stūmēju vāks (4)	11145A
10	Gredzenblīve (2)	11270
11	O-gredzens (4)	11293
12	Blīve, kulises korpuss (2)	16719-99B
13	Blīves komplekts, sadales apkope	17045-99D
14	Kulises svira, priekšējā ieplūdes, aizmugurējā izplūdes, ar buksēm (2)	17360-83A
15	Kulises svira, aizmugurējā ieplūdes, priekšējā izplūdes, ar buksēm (2)	17375-83A
16	Blīve, kulises vāks (2)	17386-99A
17	Bukse, kulises svira (8)	17428-57
18	Kulišu vāks, (hromēts) (2)	17572-99
19	Kulišu korpuss, (hromēts) (2)	17578-10
20	Pacelāju vāks, priekšējais (hromēts) Pacelāju vāks, aizmugurējais (hromēts)	17964-99 17966-99
21	Atbalsts, kulises svira (2)	17594-99
22	Spiediena izlīdzinātāja montāža (2)	17025-03A
23	Varpsta, kulises svira (4)	17611-83
24	Perfect Fit stūmēju komplekts (+0,030 collas)	18401-03
25	Pārsegs, stūmējstieņiem, apakšējais (4)	17939-99
26	Vāciņš, vāka atspere (4)	17945-36B
27	Atspere, stūmējstieņu vākam (4)	17947-36
28	Pārsegs, stūmējstieņiem, augšējais (4)	17948-99
29	Aizturētājs, atsperu vāciņš (4)	17968-99
30	Ļapa, pretrotācijas (2)	18535-99
31	Hidraulisko pacelāju komplekts (ietver 4 pacelājus)	18572-13
32	Blīve, pacelāju pārsegs (2)	18673-07
33	Bufera mezgls, spiediena izlīdzinātājs (2)	26500002



Attēls 11 Apkopes daļas, SE120R Screamin' Eagle Pro Sacīkšu lietojuma Crate dzinējam

Tabula 15. Apkopes daļas: SE120R Screamin' Eagle Pro Sacīkšu lietojuma Crate dzinējs

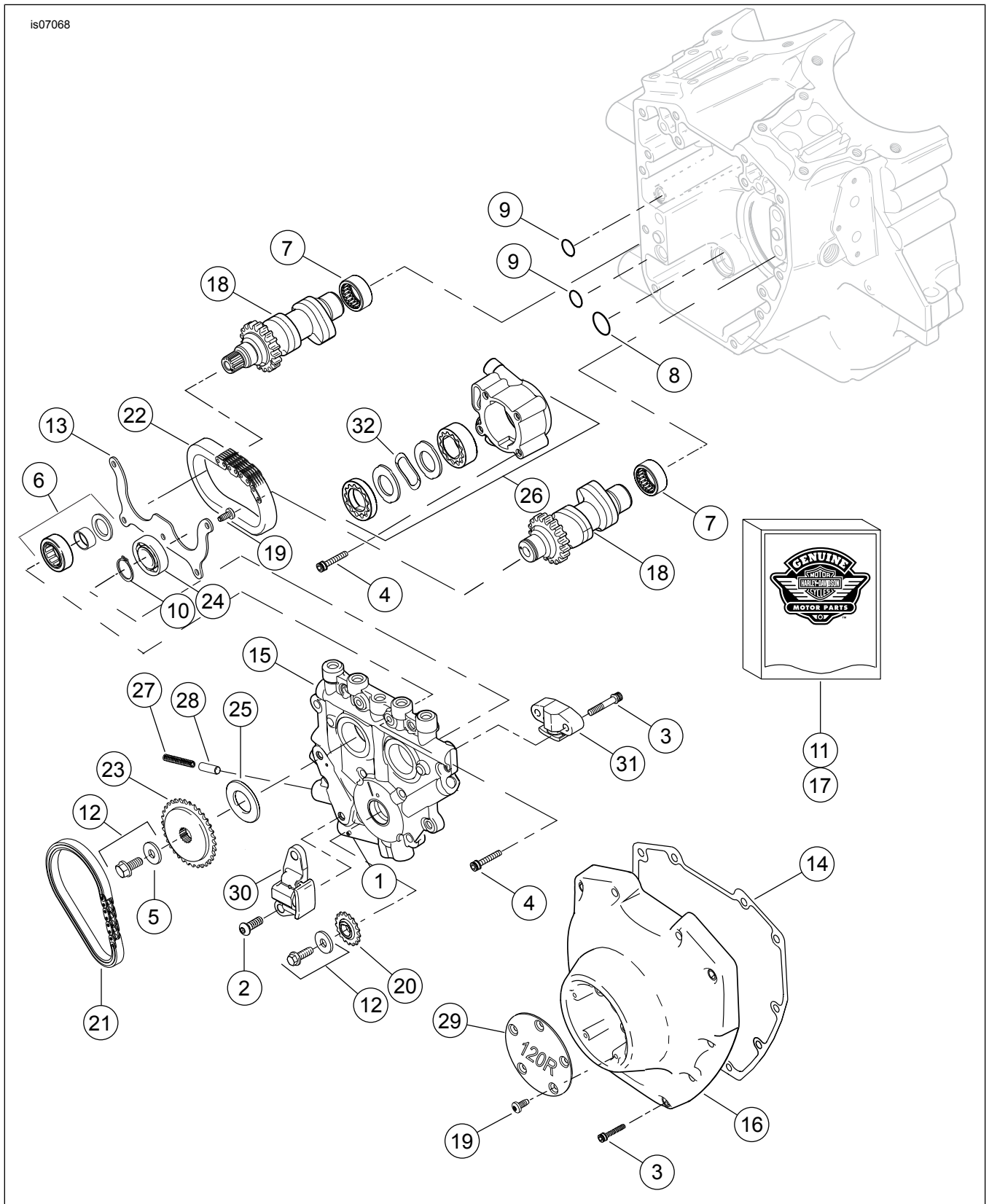
Elements	Apraksts (skaits)	Partijas numurs
1	Stiprinājuma gredzens	11177A
2	Virzuļa gredzenu komplekts, standarta (2) Virzuļa gredzenu komplekts, 0,010 collu virs lieluma (2)	22526-10 22529-10
3	Virzuļa komplekts, priekšējais un aizmugurējais, ar gredzenu komplektiem, virzuļa tapu un sprostgredzēniem, standarta Virzuļa komplekts, priekšējais un aizmugurējais, ar gredzenu komplektiem, virzuļa tapu un sprostgredzēniem, 0,010 collu virs lieluma	22574-10 22576-10
4	Sprostgredzens, virzuļa tapa (4)	22097-99
5	Virzuļu tapas(2)	22310-10
6	Spararata mezgla komplekts	2410007



Attēls 12 Apkopes daļas: SE120R Screamin' Eagle Pro Sacikšu lietojuma Crate dzinējs

Tabula 16. Apkopes daļas: SE120R Screamin' Eagle Pro Sacikšu lietojuma Crate dzinējs

Emēris	Apraksts (skaits)	Partijas numurs
1	Spraudnis (3)	765
2	Skrūve 5/16-18 X 3.0 sešstūra atloka galva (8)	895
2a	Skrūve, augšējā centrālā kartera	1105
2b	Paplāksne, blīvējoša	1086A
3	Paplāksne (3)	6099
4	Paplāksne 1-1/4 X 1-53/64 X 1/8 (2)	8972
5	Adatruļliņu gultņu komplekts, (komplektā 2)	24017-10
6	Gredzenblīve (2)	10930
7	Gredzenblīve (2)	11293
8	Eļļu necaurlaidīgs blīvējums	12068
9	Dībeļa tapa (2)	16574-99A
10	Dībeļa tapa (2)	16589-99A
11	Dībeļa tapa (4)	16595-99A
12	Virzuļa dzesēšanas strūkļa ar 10930 (2)	22315-06A
13	Gultņu komplekts, kreisajā pusē ar 8972, 24605-07, 35114-02, un iekšējo gredzenu	24004-03B
14	Starplika, zobrata vārpsta (tikai Dyna modeļiem)	24038-03
15	Kartera komplekts, (melns) ar 5, 12, 13, 16, 22, 24 un 3983 bultskrūvēm (nav redzamas)	24400031
16	Gultnis, galvenais (2)	24605-07
17	Eļļas filtra montāžas komplekts ar bloķēšanas plāksnes komplektu, adapteri un O-gredzēniem	26261-99
18	Veidgabals, taisns (3)	26314-99
19	Adapteris, eļļas filtrs	26352-95A
20	O-gredzens (2)	26432-76A
21	Bloķēšanas plāksnes komplekts ar skrūvēm, O-gredzēniem un paplāksnēm	35071-99
22	Stiprinājuma gredzens	35114-02
23	Eļļas filtrs (hromēts)	63798-99A
24	Skrūve, TORX® 8-32 x 3/8 (4)	68042-99



Attēls 13 Apkopes daļas: SE 120R Screamin' Eagle Pro Sacīkšu lietojuma Crate dzinējs

Tabula 17. Apkopes daļas: SE120R Screamin' Eagle Pro Sacīkšu lietojuma Crate dzinējs

Īpašs	Apraksts (skaits)	Partijas numurs
1	Rullītapa	601
2	Skrūve, primārais sadales ķēdes spriegotājs (2)	942

Tabula 17. Apkopes daļas: SE120R Screamin 'Eagle Pro Sacikšu lietojuma Crate dzinējs

Elements	Apraksts (skaits)	Partijas numurs
3	Skrūve, sadales vāks, 1/4-20 x 1-1/4, ar slēdzeni (8. klase), (10)	4740A
	Skrūve, sekundārais sadales spriegotājs, 1/4-20 x 1-1/4, ar slēdzeni (8. klase), (2)	4740A
4	Skrūve 1/4-20 X 1 līgšanas galva, ar slēdzeni (8)	4741A
5	Paplāksne 3/8 x 1-1/8 x 7/32	6294
6	Gultņu mezgls ar gultņiem, iekšējo gredzenu, paplāksni un O veida gredzenu	8983
7	Adatruļļīšu gultņu komplekts, (komplektā 2)	24017-10
8	Blīvgredzens	11293
9	Gredzenblīve (2)	11301
10	Stiprinājuma gredzens	11494
11	Blīves komplekts, sadales apkope	17045-99D
12	Sadales piedziņas ķēdes zobrata aiztures komplekts ar 6294, skrūvēm un paplāksni	25566-06
13	Plāksne, gultņu fiksācijas	1200018
14	Blīve, sadales pārsegs	25244-99A
15	Sadales atbalsta plāksne ar apvada vārstu	25400018
16	Sadales vāks, (hromēts)	25369-01B
17	Sadales vārpstas ķēde un stiprinājuma komplekts ar 25566-06, 25673-06, 25675-06 un 25728-06	25585-06
18	Sadales vārpsta, priekšējais un aizmugurējais komplekts, SE266E	25400029
19	Skrūve, 8-32 x 3/8 TORX galva (5)	68042-99
20	Zobrāts, sadales piedziņa uz kloķvārpstas, 17 T	25673-06
21	Ķēde, primārā sadales piedziņa	25675-06
22	Ķēdes, sekundārā sadales piedziņa	25607-99
23	Zobrāts, sadales piedziņa, 34 T	25728-06
24	Lodīšu gultnis	8990A
25	Starplika, sadales piedziņas zobrata saskaņošanai, 0,287 collu bieza	25722-00
	Starplika, sadales piedziņas zobrata saskaņošanai, 0,297 collu bieza	25723-00
	Starplika, sadales piedziņas zobrata saskaņošanai, 0,307 collu bieza	25721-00
	Starplika, sadales piedziņas zobrata saskaņošanai, 0,317 collu bieza	25719-00
	Starplika, sadales piedziņas zobrata saskaņošanai, 0,327 collu bieza	25717-00
	Starplika, sadales piedziņas zobrata saskaņošanai, 0,337 collu bieza	25725-00
	Starplika, sadales piedziņas zobrata saskaņošanai, 0,347 collu bieza	11889
	Starplika, sadales piedziņas zobrata saskaņošanai, 0,357 collu bieza	11890
26	Eļļas sūkņa mezgls	62400001
27	Atspere, reljefa vārsts	26210-99
28	Dekompresijas vārsts, eļļas sūknis	26400-82B
29	Pārsegs, 120R	25495-10
30	Ķēdes spriegotājs, primārā sadales piedziņas ķēde	39968-06
31	Ķēdes spriegotājs, sekundārā sadales piedziņas ķēde	39969-06
32	Atspere, separatora	40323-00