



CUSTOM TOURING AUDIOSYSTEEM

ALGEMEEN

Wij raden u sterk aan deze set te laten installeren door een erkende Harley-Davidson-dealer.

Setnummer

76000209

Modellen

Voor modelgerelateerde informatie, raadpleegt u de P&A-catalogus of het gedeelte Parts and Accessories (onderdelen en accessoires) op www.harley-davidson.com (alleen Engelstalig).

OPMERKING

De versterkers en luidsprekers in deze set zijn onderdeel van een systeem dat een impedantie heeft van één Ohm, en zijn **UITSLUITEND** geschikt voor gebruik met het Custom Touring audiosysteem en de geavanceerde audio-radio AM/FM/CD op bepaalde uitvoeringen. Raadpleeg de P&A-catalogus of het gedeelte Parts and Accessories (onderdelen en accessoires) op www.harley-davidson.com (alleen Engelstalig).

Gebruik van deze luidsprekers op Harley-Davidson audiosystemen van 2005 of eerder **VEROORZAAKT permanente schade** aan die systemen.

Installatievereisten

Voor een goede installatie van deze set zijn Harley-Davidson GEVENTILEERDE onderkuipen nodig, die afzonderlijk moeten worden aangeschaft en geïnstalleerd (of moeten dienen ter vervanging van eventueel reeds aanwezige NIET-GEVENTILEERDE onderkuipen). Raadpleeg de P&A-catalogus of het gedeelte Parts and Accessories (onderdelen en accessoires) op www.harley-davidson.com (alleen Engelstalig).

De zadeltasdeksels moeten worden vervangen.

Met een boormal (onderdeelnr. 76000265, apart aan te schaffen) kan gemakkelijker in de binnenkant van de zadeltas worden geboord. **Bij gebruik van de verchroomde zadeltasbeschermbegels met dubbele rails** (onderdeelnr. 90862-09 of 91216-97), **moet u de boormal gebruiken** en mag u niet de aanwijzingen opvolgen onder **In de zadeltas boren** en afgebeeld in Afbeelding 5.

Deze items zijn bij een Harley-Davidson-dealer verkrijgbaar.

Voor een juiste installatie van deze set is RTV afdichtmiddel nodig.

Als het voertuig MOMENTEEL met onderkuipen is UITGERUST, zijn twee rubberen onderleggingen (onderdeelnr. 7415A) nodig.

OPMERKING

De aankoop van deze set geeft u het recht op gebruik van speciaal ontwikkelde equalizersoftware die wordt gebruikt in combinatie met het Harley-Davidson geavanceerd audiosysteem. Deze unieke equalizersoftware is ontwikkeld voor het optimaliseren van de prestaties en de geluidswegge van de luidsprekers.

Zelfs als deze set niet door een Harley-Davidson-dealer wordt geïnstalleerd, is deze speciale equalizer **software** gratis verkrijgbaar bij een dealer via Digital Technician II. De dealer kan voor de upgrade-procedure een werkplaatsuurtarief in rekening brengen.

▲ WAARSCHUWING

De veiligheid van de berijder en de passagier is afhankelijk van de correcte montage van deze set. Volg de juiste stappen uit de servicehandleiding. Als u niet zeker weet of u de procedure correct kunt uitvoeren of als u niet beschikt over het juiste gereedschap, laat de installatie dan over aan een Harley-Davidson-dealer. **Incorrecte montage van deze set kan ernstig of dodelijk letsel tot gevolg hebben. (00333b)**

OPMERKING

Dit instructieblad verwijst naar informatie in de servicehandleiding. Voor installatie is een servicehandleiding voor dit modeljaar/model motorfiets vereist. Daarnaast wordt een aanvulling op de servicehandleiding voor FLHXSE-modellen van 2012 en later aanbevolen. Beide zijn bij een Harley-Davidson-dealer verkrijgbaar.

Elektrische overbelasting

MEDEDELING

U kunt u het oplaadsysteem van het motorvoertuig overbelasten indien u te veel elektrische accessoires aanbrengt. Als de op een bepaald moment gebruikte accessoires samen meer stroom verbruiken dan het laadsysteem kan opwekken, kan de accu als gevolg van het stroomverbruik leegraken waardoor er schade aan het elektrische systeem van de motorfiets kan ontstaan. (00211d)

▲ WAARSCHUWING

Bij het installeren van een elektrische accessoire moet u controleren of het maximale amperage van de zekering of stroomonderbreker die het circuit beschermt dat u wijzigt, niet wordt overschreden. Het overschrijden van het maximale amperage kan leiden tot defecten in het elektrische systeem, hetgeen ernstig of dodelijk letsel tot gevolg kan hebben. (00310a)

Het Custom Touring audiosysteem heeft maximaal **16 A** extra stroom van het elektrische systeem nodig.



Setinhoud

Zie Afbeelding 9, Afbeelding 10, Tabel 2, Afbeelding 11 en Tabel 3 voor de onderdelen aan de voorzijde van de motorfiets.

Zie Afbeelding 12, Tabel 4 en Tabel 5 voor de onderdelen aan de achterzijde van de motorfiets.

VOORBEREIDING

OPMERKING

Voor motorfietsen met sirene:

- **2007 en later:** Controleer of de handsfree afstandsbediening aanwezig is. Zet de contactsleutelschakelaar in de stand IGNITION (ontsteking).
- **2006:** Schakel de sirene uit met de afstandsbediening.

▲ WAARSCHUWING

Het hogedrukbrandstofsysteem moet worden ontvlucht voordat u de toevoerleiding loskoppelt om wegsputten van brandstof te voorkomen. Benzine is uitermate ontvlambaar en zeer explosief, wat ernstig of dodelijk letsel tot gevolg kan hebben. (00275a)

1. Volg de instructies in de servicehandleiding om het hoge druk brandstofsysteem drukloos te maken en verwijder de brandstoftoevoerleiding.

▲ WAARSCHUWING

Om te voorkomen dat de motorfiets per ongeluk start, met ernstig of dodelijk letsel tot gevolg, moet eerst de hoofdzekering worden verwijderd. (00251b)

2. Raadpleeg de servicehandleiding en volg de instructies voor het verwijderen van de hoofdzekering.
3. Verwijder het zadel. Bewaar alle bevestigingsmaterialen van het zadel.

▲ WAARSCHUWING

Tijdens het uitvoeren van servicewerkzaamheden aan het brandstofsysteem is roken verboden en zijn open vuren en vonken in de nabijheid niet toegestaan. Benzine is uitermate ontvlambaar en zeer explosief, wat ernstig of dodelijk letsel tot gevolg kan hebben. (00330a)

4. Volg de instructies in de servicehandleiding voor het verwijderen van het instrumentenpaneel (indien aanwezig) van de brandstoftank.
5. Zie de servicehandleiding voor instructies over verwijdering van de brandstoftank.
6. Maak de vergrendelingen van het kabeldoorvoerafdekking los en verwijder dit deksel.

OPMERKING

Voor modellen ZONDER onderkuipen of met NIET-GEVENTILEERDE onderkuipen moeten GEVENTILEERDE onderkuipen afzonderlijk worden aangeschaft.

7. **Modellen uitgerust met onderkuipen:** Verwijder de onderkuipen volgens de instructies in de servicehandleiding. Gooi de rubberen onderleggingen op de bodem van de kuipen weg.
8. **ALLE modellen:** Raadpleeg de instructies in de servicehandleiding voor het verwijderen van de kuip en het windscherm.

INSTALLEREN VAN LUIDSPREKERS IN KUIPEN

Luidsprekers in bovenkuipen verwijderen en vervangen

1. Verwijder de standaard (OE) luidsprekers uit de binnenkuip volgens de instructies in de servicehandleiding.

OPMERKING

Sluit de voertuigkabelboom nu nog niet aan op de vorkklemmen van de luidsprekers.

2. Zie Afbeelding 9. Raadpleeg de servicehandleiding en gebruik de **nieuwe** bouten (2) uit de set om de **nieuwe** luidsprekers met een diameter van 133 mm (5.25 in) (1) in de binnenkuip te installeren. Haal de bouten aan tot 1,8–2 N·m (16–18 in-lbs).

Extra meters verwijderen en verplaatsen

OPMERKING

- De volgende hoofdstukken beschrijven de voorgestelde opstelling, het verwijderen van de luchttemperatuur- en oliedrukmeter (indien aanwezig), het lager plaatsen van de brandstof- en voltmeter en het installeren van nieuwe tweeters op de plaats van de bovenste twee extra meters. De tweeters en **elke twee van de vier meters kunnen echter op elke gewenste plaats worden geïnstalleerd.**
- De elektrische connectors zijn in de servicehandleiding aangegeven met getallen en letters hier te zien **tussen blokhaken.**

1. **Indien geen meters onderin:** Verwijder de plastic stoppen uit de onderste gaten in de binnenkuip. **Indien wel meters onderin:** Zie Afbeelding 9. Koppel de connectors van de oliedrukmeter [113] en het lampje [112] los. Verwijder de twee zeskantmoeren (D) en de achterklem (C), verwijder de meter (B) uit de opening rechtsonder in de binnenkuip. Koppel de connectors van de luchttemperatuurmeter [115] en het lampje [114] los en verwijder de meter (A) op dezelfde manier.
2. **ALLE versies:** Koppel de connectors van de brandstofmeter [117] en het lampje [116] los. Verwijder de twee moeren en de achterklem, en verwijder de brandstofmeter (A) uit de opening linksboven in de binnenkuip.
3. Installeer de brandstofmeter in de opening linksonder. Schuif de achterklem over de metertapeinden. Controleer of de lip op de achterklem in de gleuf aan de onderkant van de boring in de binnenkuip valt.

4. Breng de zeskantmoeren losjes aan op de tapeinden. Controleer of de meter goed is uitgelijnd, en haal dan de moeren aan tot 1,2–2,2 N·m (10–20 **in-lbs**). Sluit de connectors van de brandstofmeter [117] en het lampje [116] aan.
5. Koppel de connectors van de voltmeter [111] en het lampje [110] los, en verplaats de voltmeter (B) op dezelfde manier naar de opening rechtsonder.

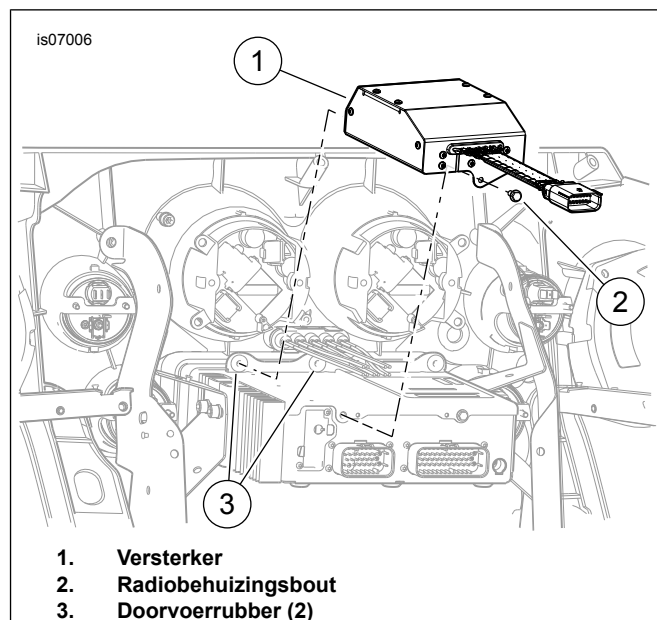
Installeren van tweeters in kuip

1. Zie Afbeelding 9. Neem de twee tweeters (3) uit de set, en de twee achterklemmen (C) en vier zeskantmoeren (D) van de meters die van het voertuig verwijderd zijn. **Voor voertuigen die slechts TWEE extra meters hadden**, zijn twee extra achterklemmen (onderdeelnr. 67352-96A) en vier extra zeskantmoeren (onderdeelnr. 67043-96) nodig.
2. Installeer de tweeters in de openingen links- en rechtsboven in de binnenkuip. Schuif de achterklem over de tweertapeinden. Controleer of de lip op de achterklem in de gleuf aan de onderkant van de boring in de binnenkuip valt.
3. Monteer de zeskantmoeren op de tapeinden en haal deze aan tot 1,2–2,2 N·m (10–20 **in-lbs**).

Installeren van versterker en modules in kuip

OPMERKING

- Indien er een andere module aan de remhendelzijde bovenop de radio geïnstalleerd is, moet **die** module naar de koppelingshendelzijde van de radio worden verplaatst volgens de met de desbetreffende module meegeleverde instructies.
- Indien er een andere module aan de koppelingshendelzijde bovenop de radio geïnstalleerd is, moet **die** module worden verplaatst volgens de met de desbetreffende module meegeleverde instructies. Een iPod-module die aan de koppelingshendelzijde bovenop de radio geïnstalleerd is, kan naar de rechter zadeltas worden verplaatst zoals verderop in deze instructies wordt beschreven.



Afbeelding 1. Installeren van voorste versterker

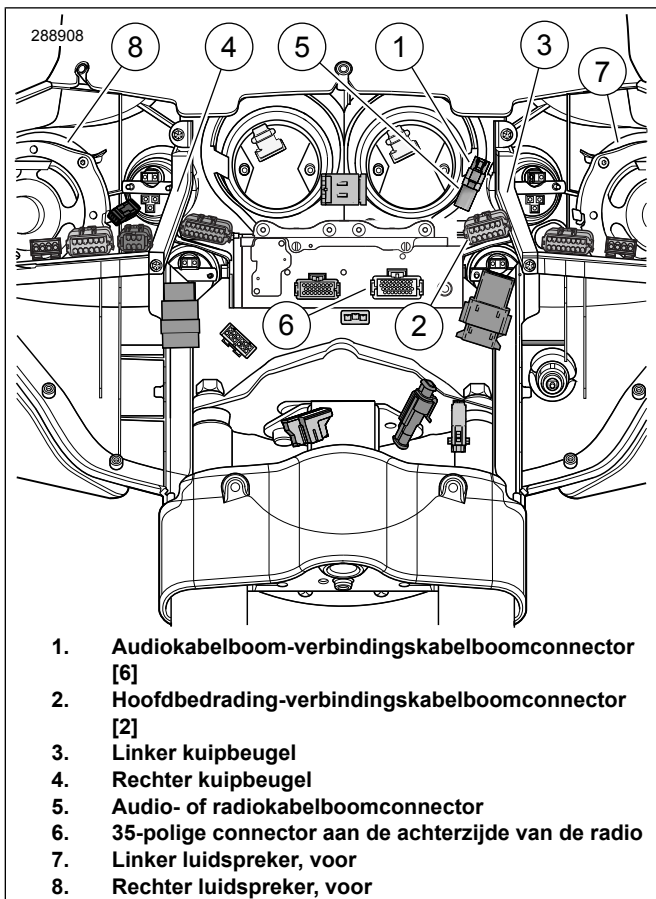
1. Zie Afbeelding 1. Verwijder de bout (2) aan de achterkant van de radio.
2. Plaats de versterker (1) bovenop de AM/FM-radiobehuizing, waarbij de metalen kegels aan het ene uiteinde stevig in de meest linkse (remhendelzijde) doorvoerrubbers (3) aan de voorkant van de radio worden gestoken.
3. Bevestig de versterker aan de radio met de radiobehuizingsbout (2). Haal aan tot 4–5,1 N·m (35–45 **in-lbs**).

Installeren en doorvoeren van kabelboom

OPMERKING

Zie Afbeelding 2. Noteer de plaats van de zwarte 6-polige Deutsch audiokabelboom-verbindingkabelboomconnector [6] (item 1) voordat u de grijze 12-polige Molex connector [2] (item 2) verplaatst.

1. Verwijder de grijze 12-polige Molex hoofdbedrading-verbindingkabelboomconnector [2] van de linker kuipbeugel (koppelingshendelzijde) (radiosteunbeugel, item 3).



Afbeelding 2. Binnenkuipconnectors (FLHX en FLHT/C/U)

2. Zie Afbeelding 11. Neem de audiokabelboom (10) uit de set.
3. Als er momenteel een kabelboom aangesloten is op het 6-polige contacthuis van de verbindingkabelboom van het voertuig [6B] en het 35-polige contacthuis [28A] aan de achterkant van de radio, koppelt u die kabelboom los en verwijdert u hem van het voertuig. Zie Afbeelding 3 en Tabel 1 Tabel 1, item 1. Steek het zwarte 6-polige pinhuis [6A] (aangeduid met 'CONNECTOR 6') van de **nieuwe** audiokabelboom in het contacthuis van de verbindingkabelboom van het voertuig [6B].

OPMERKING

Er komen zes extra aftakkingen van de audiokabelboom uit hetzelfde uiteinde van de grote ommanteling (zie Afbeelding 11):

- 45,7 cm (18 in) lang, aangeduid met 'L. FAIRING SPKR (35F)', met 2-polige Delphi vrouwjesconnector [35FB] (item 2) voor de linker kuipluidspreker.
- 33 cm (13 in) lang, aangeduid met 'L. TWEETER (35T)', met 2-polige Delphi vrouwjesconnector [35TB] (item 4) voor linker tweeter.
- 40,6 cm (16 in) lang, aangeduid met 'L. LWR (35L)', met 2-polig AMP contacthuis [35LB] (item 6) voor luidspreker linksonder.
- 10,2 cm (4 in) lang, gemarkeerd 'AMP (149)', met 16-polig Molex contacthuis [149B] (item 8) voor voorste versterker.

- 22,9 cm (9 in) lang, aangeduid met 'IPOD (274F)', met 8-polig Deutsch contacthuis [274F] (item 13) voor optionele iPod-module.
- 1,27 m (50 in) lang, naar achterkant van voertuig.
- 4. Zie Afbeelding 3 en Tabel 1 Tabel 1. Steek de 2-polige connector [35FB] (2) in de linker kuipluidspreker. Steek de 2-polige connector [35TB] (4) in de linker tweeter.
- 5. Steek het 16-polige Molex contacthuis [149B] (8) in de voorste versterker.
- 6. Steek aan het andere uiteinde van de grote ommanteling het 35-polige AMP (Tyco) contacthuis [28B] (item 9) in het open contacthuis aan de achterkant van de radio.

OPMERKING

De draden die u in de volgende stap uit contacthuis [27B] haalt zijn van het oude circuit van de voorste luidsprekers en hier staat geen spanning meer op.

7. Koppel het **23-polige** AMP contacthuis [27B] (item 10) los van de achterkant van de radio. Open de secundaire vergrendeling volgens de instructies in de bijlage van de servicehandleiding. Verwijder de draden die momenteel in gaten 1, 16, 17 en 18 steken. Vervang deze door de vier draden met contactklemmen (11) die uit de grote ommanteling komen als volgt in de lege gaten van het contacthuis te steken:
 - **Lichtgroen/zwarte** draad in gat 1.
 - **Wit/oranje** draad in gat 16.
 - **Lichtgroen/witte** draad in gat 17.
 - **Grijs/rode** draad in gat 18.
8. Sluit de secundaire vergrendeling volgens de instructies in de bijlage van de servicehandleiding, en steek het contacthuis weer in het contacthuis aan de achterkant van de radio.

OPMERKING

Er komen vier extra aftakkingen van de audiokabelboom uit hetzelfde uiteinde van de grote ommanteling (zie Afbeelding 11):

- 45,7 cm (18 in) lang, aangeduid met 'R. FAIRING SPKR (34F)', met 2-polige Delphi vrouwjesconnector [34FB] (item 3) voor de rechter kuipluidspreker.
 - 33 cm (13 in) lang, aangeduid met 'R. TWEETER (34T)', met 2-polige Delphi vrouwjesconnector [34TB] (item 5) voor rechter tweeter.
 - 40,6 cm (16 in) lang, aangeduid met 'R. LWR (34L)', met 2-polig AMP contacthuis [34LB] (item 7) voor luidspreker rechtsonder.
 - 20,3 cm (8 in) lang, aangeduid met 'XM (185X)', met 12-polig Deutsch contacthuis [185X] (item 12) voor optionele XM-satellietradiomodule.
9. Steek de 2-polige connector [34FB] (3) in de rechter kuipluidspreker. Steek de 2-polige connector [34TB] (5) in de rechter tweeter.
 10. Steek het 12-polige Deutsch contacthuis [185X] (item 12) in de XM-satellietradiomodule.

OPMERKING

De optionele iPod-module kan **in de voorkuip of in de rechter zadeltas** gemonteerd zijn.

11. **Indien er een iPod-module in de voorkuip gemonteerd is**, steekt u het 8-polige Deutsch contacthuis [274F] (item 13) in de iPod-module.
12. Leid de aftakking van de audiokabelboom voor de luidspreker linksonder (6, met wit/oranje en lichtgroen/witte draden) omlaag langs de linkerkant van het balhoofd naar het linker middelpunt van de valbeugel. Leid de aftakking voor de luidspreker rechtsonder (7, met grijs/rode en lichtgroen/zwarte draden) omlaag langs de rechterkant van het balhoofd naar het rechter middelpunt van de valbeugel.

OPMERKING

Plaats de connectors [34LB] en [35LB] buiten de bovenkuip om ze gemakkelijk te kunnen loskoppelen bij het verwijderen van de onderkuipen.

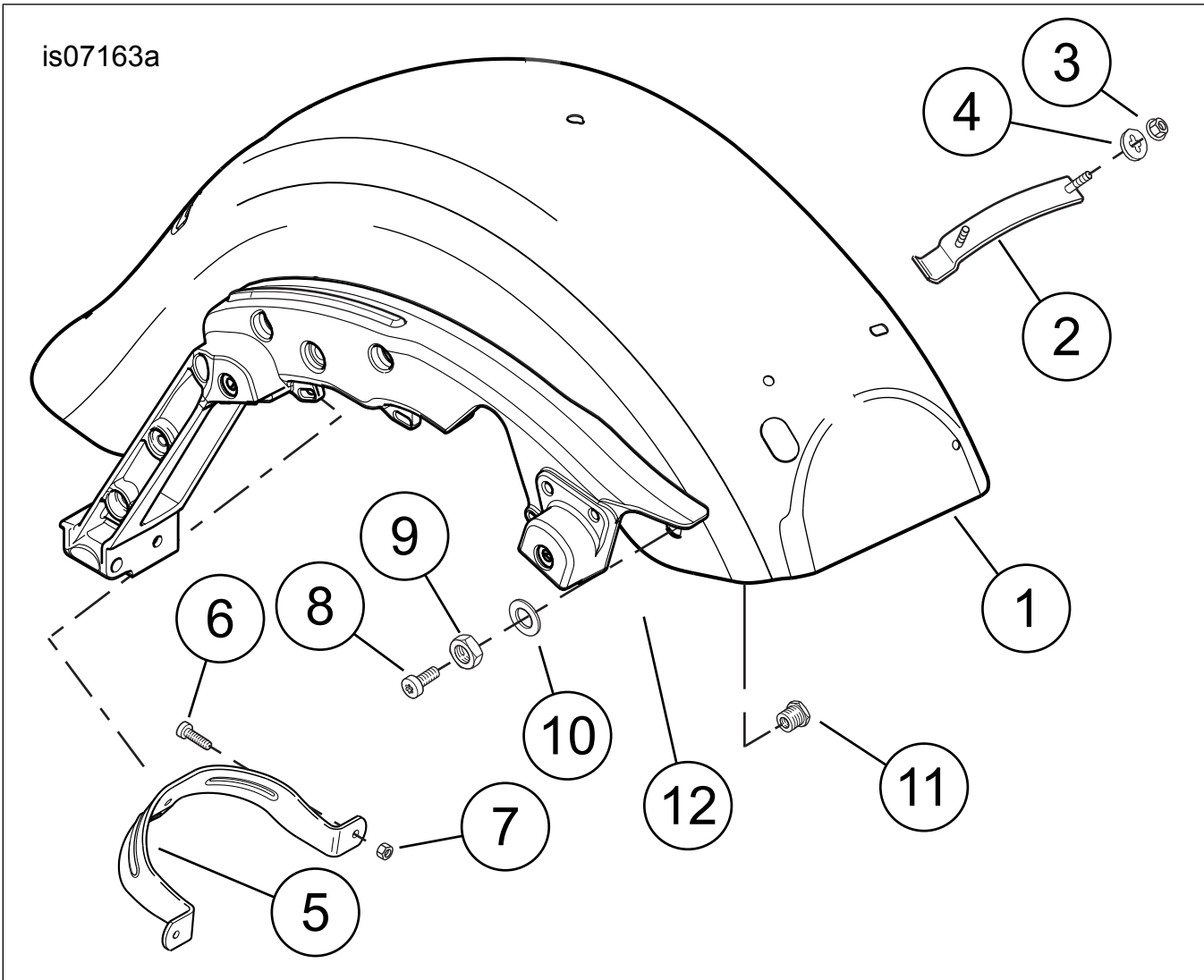
13. Gebruik kabelbinders uit de set om het bovenste deel van de audiokabelboom vast te maken aan naastliggende bedrading in de kuip.
14. Leid de lange aftakking van de audiokabelboom langs de koppelingshendelzijde van de radio en naar achteren, via de openingen in de draadgeleider langs andere kabelbomen omlaag langs de bovenste framebuis van het voertuig. Gebruik kabelbinders om hem vast te maken aan andere draadbomen in de draadgeleider.

▲ WAARSCHUWING

Controleer of het stuur soepel en zonder beperkingen kan bewegen. Eventuele beperkingen kunnen ervoor zorgen dat u de controle over de motorfiets verliest, waardoor ernstig of dodelijk letsel kan ontstaan. (00371a)

- Zorg ervoor dat de draden niet te strak worden getrokken als het stuur geheel naar links of rechts wordt gedraaid.
15. Leid de kabelboom langs de rechterkant van de accuimte. Steek de rode zekeringhouder [43] (item 14), de zwarte massadraad (15) en de zwart/groene massadraad (16) in de voorkant van de accuimte. Plaats de zekeringhouder op een eenvoudig toegankelijke locatie. Plaats de 4-polige P&A-stekker [4B] (item 17) en de B+ connector (18) in de ruimte onder het zadel.
 16. Sluit het contacthuis [4B] aan op het pinhuis [4A] op het voertuig. Sluit de B+ connector aan op connector [160B] op het voertuig.
 17. Maak de zwarte ringklem voor massa vast aan het linker massacontactpunt [MASSA 1]. Maak de zwart/groene ringklem voor massa vast aan het rechter massacontactpunt [MASSA 2].
 18. Leid de twee lange aftakkingen naar achteren naar de voorkant van het achterspatbord. Maak beide aftakkingen van de draadboom vast aan het frame met behulp van een kabelbinder.

is07163a



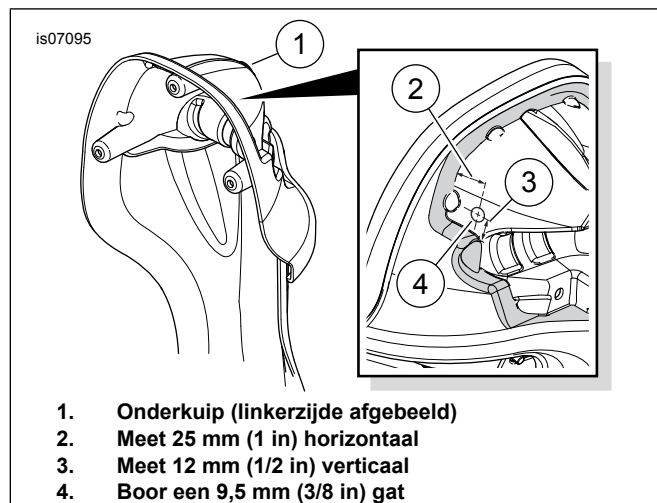
Afbeelding 3. Bedradingsschema, audiodraadboom 69200321

Tabel 1. Bedradingsschema, audiodraadboom 69200321

Item	Beschrijving
1.	6-polig pinhuis [6A] naar verbindingkabelboom (aangeduid met 'CONNECTOR 6')
2.	2-polige Delphi vrouwtjesconnector [35FB] naar linker kuuiluidspreker, aangeduid met 'L. FAIRING SPKR (35F)'
3.	2-polige Delphi vrouwtjesconnector [34FB] naar rechter kuuiluidspreker, aangeduid met 'R. FAIRING SPKR (34F)'
4.	2-polige Delphi vrouwtjesconnector [35TB] naar linker tweeter, aangeduid met 'L. TWEETER (35T)'
5.	2-polige Delphi vrouwtjesconnector [34TB] naar rechter tweeter, aangeduid met 'R. TWEETER (34T)'
6.	2-polig AMP contacthuis [35LB] voor luidspreker linksonder, aangeduid met 'L. LWR (35L)'
7.	2-polig AMP contacthuis [34LB] voor luidspreker rechtsonder, aangeduid met 'R. LWR (34L)'
8.	16-polig Molex contacthuis [149B] voor voorste versterker, aangeduid met 'AMP (149)'
9.	35-polig contacthuis [28B] naar achterkant van radio
10.	23-polig AMP contacthuis [27B] naar achterkant van radio
11.	Vier draden met contactklemmen vanuit grote ommanteling
12.	12-polig Deutsch contacthuis [185X] voor XM-satellietradiomodule, aangeduid met 'XM (185X)'
13.	8-polig Deutsch contacthuis [274F] voor iPod-module, aangeduid met 'IPOD (274F)'
14.	Rode zekeringdraad van versterker [43B]
15.	Zwarte massa-ringklem
16.	Zwart/groene massa-ringklem
17.	4-polige P&A accessoireconnector [4B], aangeduid met 'ACCY CONNECTOR 4'
18.	B+ connector, aangeduid met 'B+ (160)'
19.	Connector linker zadeltas [288B], aangeduid met 'LH S'BAG (288)'
20.	Connector rechter zadeltas [289B], aangeduid met 'RH S'BAG (289)'

Aanpassen en installeren van geventileerde onderkuipen

- Zie Afbeelding 10. Demonteer de geventileerde onderkuip volgens de instructies in de servicehandleiding met de volgende uitzonderingen:
 - Verwijder het handschoenenkastje met klepje en verankering (F) van de onderkuip (E) volgens de demontage-instructies in de servicehandleiding. Bewaar de bouten (J).
 - Verwijder het ventilatieklepje (H) van het handschoenenkastje en noteer de volgorde en positie van de bevestigingsonderdelen.
 - Installeer het ventilatieklepje op de **nieuwe** luidsprekerbehuizing (4) uit **deze** set met de bevestigingsonderdelen in dezelfde volgorde en positie als waarin ze zojuist verwijderd zijn. Haal de borgmoer (I) aan volgens de instructies in de servicehandleiding.
- Bevestig de luidsprekerbehuizing aan de onderkuip met de drie bouten (J) die u in stap 1a had verwijderd. Haal de bouten aan tot 2,3–2,8 N·m (20–25 in-lbs).
- Zie Afbeelding 4. Meet in het bovendeel van de kuip (1) ongeveer 25 mm (1.0 in) horizontaal (2) en 12 mm (0.5 in) verticaal (3) vanaf de overeenkomende flens van de onderkuipkap (getint gebied), en boor een 9,5 mm (3/8 in) gat (4) in de zijkant van het handschoenenkastje en de luidsprekerbehuizing. Zie Afbeelding 10. Plaats een doorvoertule (8) in het gat in de zijkant van het handschoenenkastje.
- Voer de draden met contactklemmen van de kabelboom voor een luidspreker onderkuip (6) van binnen uit door de grote opening in de voorkant van de luidsprekerbehuizing en door de doorvoertule in de zijkant van het handschoenenkastje.



Afbeelding 4. Gat in onderkuip boren voor luidsprekerdraad

- Neem een 2-polig pinhuis (7) uit de set. Steek de rood/oranje draad met contactklem in gat 1 van het pinhuis volgens de instructies in de bijlage van de servicehandleiding. Steek de lichtgroene draad met contactklem in gat 2.
- Steek het pinhuis in het contacthuis van de audiokabelboom.
- Plaats de onderkuip volgens de instructies in de servicehandleiding, met gebruikmaking van een **nieuwe** rubberen onderlegging (K, onderdeelnr. 7415A), aan het onderste bevestigingspunt van de valbeugel.
- Steek het contacthuis in de achterkant van de luidspreker.
- Plaats de kuipkap (G) tegen de onderkuip, lijn de onderkuip uit en installeer hem volgens de instructies in de servicehandleiding.
- Herhaal dit voor de andere kant van de motorfiets.

GEREEDMAKEN VAN ZADELTASSEN

Verwijderen van zadeltasdeksel

OPMERKING

- Verwijder alle voorwerpen uit de zadeltassen.
 - De zadeltassen hoeven niet van de motorfiets te worden verwijderd om de procedure voor het **verwijderen van de zadeltasdeksels** uit te voeren.
 - Zorg ervoor dat u schade aan de romp van de zadeltassen voorkomt bij het verwijderen van de deksels.
- Verwijder twee bouten om de controleriem **alleen van het zadeltasdeksel** los te maken.
 - Verwijder de vijf bouten om het deksel los te maken van de zadeltasvergrendeling. De vergrendeling kan aan de romp van de zadeltas bevestigd blijven. Bewaar de bouten en de achterplaat voor installatie van het **nieuwe** zadeltasdeksel. Het verwijderde deksel kan worden weggegooid of opzigelegd.
 - Herhaal de procedure voor het ander zadeltasdeksel.

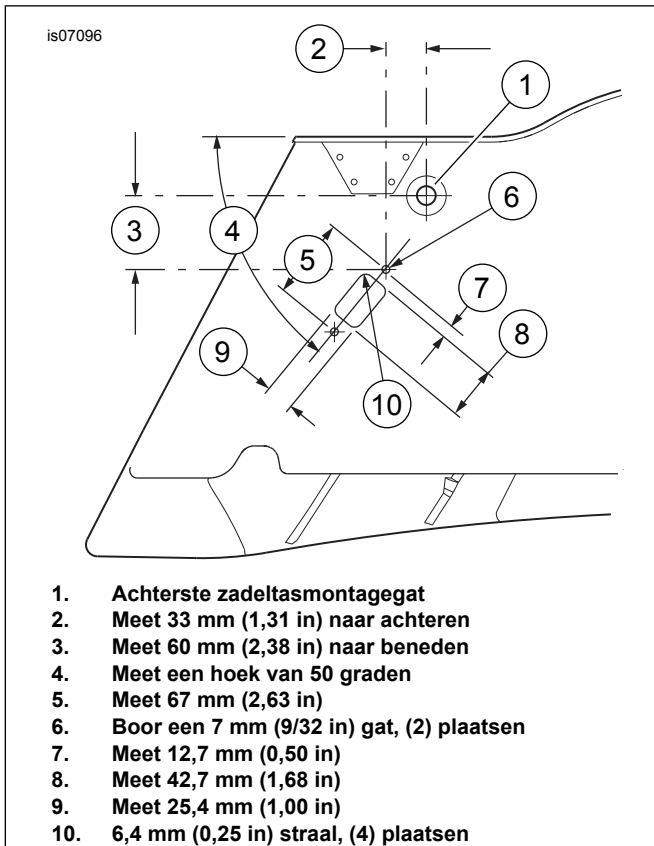
Gaten boren in zadeltassen

- Leg een schone onderlegger of deken op het werkoppervlak om de gelakte oppervlakken van de zadeltas te beschermen.
- Verwijder één zadeltasbodem van het voertuig volgens de instructies in de servicehandleiding. Leg hem met de voorkant omlaag op het beschermde werkoppervlak.

OPMERKING

Bij gebruik van de verchroomde zadeltasbeschermbegelset met dubbele rails (onderdeelnr. 90862-09 of 91216-97), moet u de boormal gebruiken (onderdeelnr. 76000265, apart aan te schaffen) in plaats van de onderstaande instructies.

3. Zie Afbeelding 5. Leeg een reep of reepjes afdektape op de plek waar ongeveer de gaten komen die aan de achterwand van de zadeltas moeten worden gemaakt voor de connector van de doorverbindingskabelboom. Meet en markeer de plaatsen van de gaten zoals afgebeeld heel nauwkeurig.
4. Markeer het middelpunt van de twee gaten met een centerpons. Boor twee 7 mm (9/32 in) gaten in de wand van de zadeltas.
5. Snijd voorzichtig het vierkante gat voor het connectorhuis uit.
6. Verwijder de afplaktape. Verwijder bramen en scherpe kanten door licht schuren van de gaten. Verwijder kleefresten van het oppervlak van de zadeltas met een mengsel van 50 tot 70% isopropylalcohol en 30 tot 50% gedistilleerd water. Laat het oppervlak goed drogen.
7. Leg de zadeltas opzij, en herhaal stap 1-6 voor de tegenoverliggende zadeltas.



Afbeelding 5. Connectorgaten in achterwand van zadeltas snijden (linker tas afgebeeld)

Monteren van zadeltasdeksel

OPMERKING

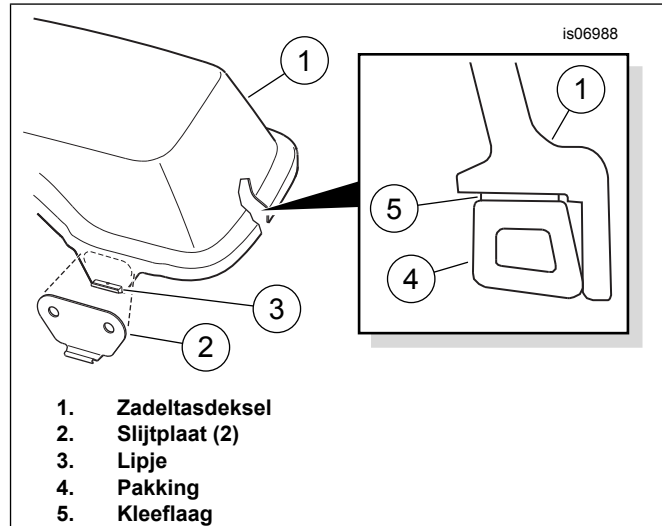
Onafgewerkte zadeltasdeksels moeten vóór installatie met een verflaag worden afgewerkt.

1. Zie Afbeelding 12 en Tabel 4. Neem de pakking (N), montageplaat (O), twee slijtplaten (M) en het afgewerkte zadeltasdeksel (L) uit een van de zadeltasdekselsets (afzonderlijk aangeschaft).

OPMERKING

De omgevingstemperatuur moet **ten minste 16 °C (60 °F)** zijn om de slijtplaten en pakking goed te laten hechten op het zadeltasdeksel.

2. Zie Afbeelding 6. Verwijder de beschermstrook van de kleeflaag op een van de slijtplaten (2). Plaats de slijtplaat zorgvuldig tegen het zadeltasdeksel (1), gecentreerd op de lip (3), en druk hem stevig op zijn plaats. Houd de slijtplaat een minuut op zijn plaats terwijl u gelijkmatige druk uitoefent. Herhaal de procedure met de tweede slijtplaat aan de andere kant van het deksel.



Afbeelding 6. Slijtplaten en pakking op zadeltasdeksel monteren

3. Zie Afbeelding 12. Leg de montagesteun (O) op de deksel en lijn daarbij de vijf montagegaten uit.

OPMERKING

- Plaats de pakking met de **hoge rand** naar de buitenste lip van het deksel, zoals afgebeeld in Afbeelding 6.
 - Begin de installatie van de pakking in het midden van de achterkant van het deksel, tegenover het scharnier (zie Afbeelding 8, item 15).
 - De pakkinglijm houdt de montageplaat op zijn plaats.
4. Verwijder geleidelijk de beschermstrook van de kleeflaag achterop (Afbeelding 6, item 5) de zadeltasdekselpakking (4) terwijl u de pakking op zijn plaats drukt rond de binnenrand van het deksel (1), zoals afgebeeld.
 5. Leg het deksel, met de pakkingzijde naar beneden, op de schone onderlegger of deken op het werkoppervlak.
 6. Zie Afbeelding 12. Neem een zadeltasluidspreker (18), luidsprekerframe (12) en vier nr. 8-18 x 31,8 mm (1.25 in) lange bouten (19) uit de luidsprekerkit.
 7. Plaats het luidsprekerframe vanaf de onderkant van het zadeltasdeksel, en met de grote rechthoekige opening (Q) naar voren gericht, onder de luidsprekerholte en klik het in het deksel.

8. Steek van bovenaf een bout door elk montagegat in de luidspreker. Installeer de luidspreker, met de tweeter (P) naar de voorkant van de zadeltas gericht, in de holte aan de voorkant van het zadeltasdeksel.
9. Lijn de vier bouten uit met de montagegaten in het frame, en draai ze vast tot 25,4–38,1 N·m (10–15 in-lbs).
10. Neem de juiste luidsprekergrille (13 of 14), vier rubberen onderleggingen (20) en vier nr. 8-18 x 19 mm (0.75 in) lange bouten (21) uit de luidsprekerzet.
11. Leg een rubberen onderlegging in de holte rond elk montagegat in het deksel voor de grille.
12. Positioneer de speakergrille boven de voorkant van de luidspreker. Steek vanaf de onderkant van het zadeltasdeksel de bouten door de gaten in het deksel en in de montagekussens in de grille. Haal de bouten aan tot 25,4–38,1 N·m (10–15 in-lbs).
13. Herhaal stap 1 t/m 12 voor het zadeltasdeksel aan de andere zijde.
14. Bevestig het **nieuwe** deksel aan de zadeltasvergrendeling en -romp met de vijf eerder verwijderde bouten (R). Haal aan tot 2,3–2,8 N·m (20–25 in-lbs).

OPMERKING

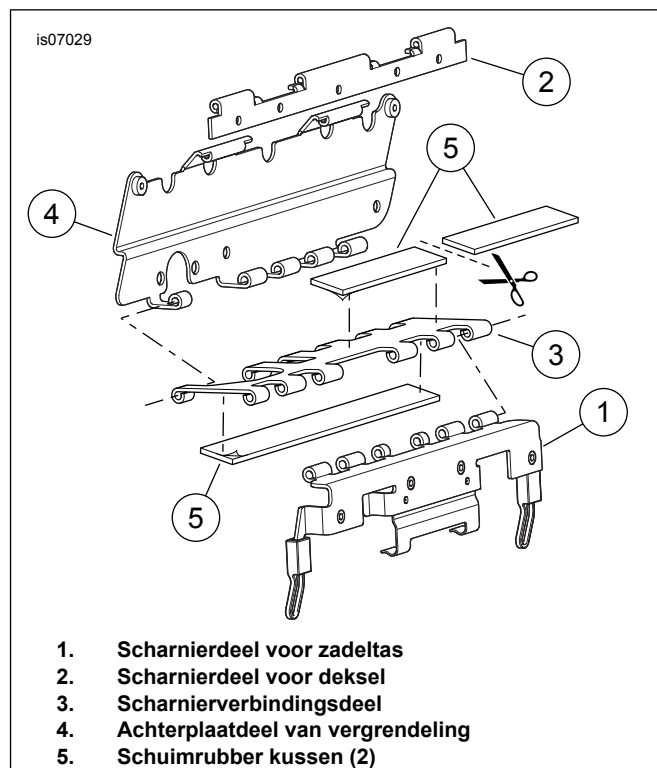
Zie Afbeelding 7. Het scharnier van de zadeltasvergrendeling wordt voor de duidelijkheid afgebeeld zonder pennen.

15. Haal twee schuimrubber kussentjes (Afbeelding 12, item 24) uit de set. Knip één kussentje doormidden zoals afgebeeld in Afbeelding 7. Verwijder de beschermstrook van de kleeflaag achterop het **niet doorgeknipte** kussentje en plak dat tegen de vlakke kant van het verbindingdeel van de vergrendeling. Verwijder de beschermstrook van de kleeflaag achterop een helft van het doorgeknipte kussentje en plak dat aan de scharnierzijde van het verbindingdeel van de vergrendeling zoals afgebeeld.

OPMERKING

Het overgebleven schuimrubber kussentje kan verknipt worden en indien nodig gebruikt om eventuele trilling van de zadeltas als gevolg van de luidsprekerwerking tegen te gaan.

16. Monteer de andere zadeltas op dezelfde manier.

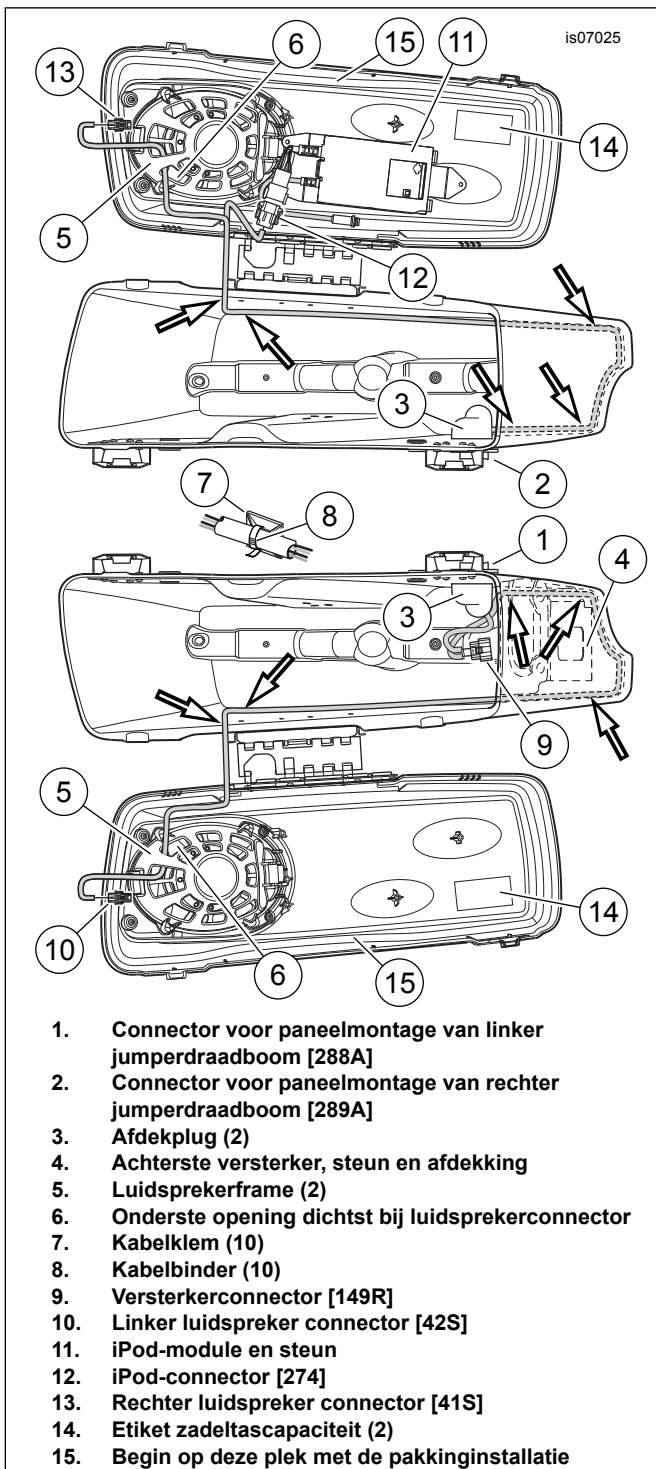


Afbeelding 7. Installeren van schuimrubber kussens op scharnier van zadeltasvergrendeling (linkerkant afgebeeld)

INSTALLEREN VAN ZADELTASKABELBOOM

Linker zadeltaskabelboom

1. Zie Afbeelding 12. Neem de linker zadeltas, de juiste doorverbindingskabelboom voor de zadeltasluidspreker (15), een afdekplug (25) en twee bouten (26) uit de set.
2. Voer de connectors van de doorverbindingskabelboom [149R] en [42S] zodanig van buitenaf door de rechthoekige opening die in de achterwand van de zadeltas is uitgesneden dat de 12-polige paneelmontageconnector [288] (item T) in de opening past.



Afbeelding 8. Doorvoeren van kabelboom aan de binnenkant van de zadeltassen

3. Zie Afbeelding 8. Breng vanaf de **binnenkant** van de zadeltas de afdekplug (3) aan over de connector voor paneelmontage (1) en de jumperdraadboom. Steek twee bouten door de connectorflens en de wand van de zadeltas, en in de schroefgaten in de afdekplug. Draai aan tot 3,95–4,52 N·m (35–40 **in-lbs**).
4. Leiden van de draadboom:
 - a. omlaag naar de bodem van de zadeltas, en

- b. naar achteren langs de achterwand.
 - c. leid de lange aftakking van de kabelboom, met de connector [42S], over het achterste deel van de zadeltas,
 - d. naar voren langs de voorwand, en
 - e. omhoog vóór de riem van het zadeltasdeksel.
5. Leid connector [42S] door de onderste opening (6) van het luidsprekerframe (5), het dichtst bij de luidsprekerconnector, en steek hem in de luidsprekerconnector.
 6. Neem vijf kabelklemmen (7) en vijf kabelbinders (8) uit de set. Verwijder de beschermstrook van de kleeflaag achterop elke draadhouder en plak ze op de binnenwanden van de zadeltas, ongeveer 25 mm (1 in) boven de bodem van de zadeltas zoals afgebeeld. Maak de jumperdraadboom met de kabelklemmen vast aan de draadhouders.
 7. Zie Afbeelding 12. Neem de achterste versterker (29), de steun (27), de verankering voor het T-vormige tapeind (28), de bout (30), de afdekking (31) en drie indrukklampen (32) uit de set.
 8. Trek de beschermstroken van de kleeflaag achterop de versterkersteun. Positioneer de steun zorgvuldig tegen de achterste hoek aan de achterkant van de zadeltas in de afgebeelde stand, en druk hem stevig op zijn plaats. Houd de steun op zijn plaats en druk deze enkele minuten stevig aan.
 9. Plaats de versterker op de steun, waarbij de metalen kegels aan het ene uiteinde stevig in de doorvoerrubbers op de steun worden gestoken.
 10. Bevestig de versterker op de steun met de bout (30).
 11. Bevestig de T-vormige tapeindconnector aan de versterkerconnector.
 12. Steek de connector van de jumperdraadboom van de zadeltasluidspreker [149R] in de versterkerconnector. Bevestig het anker aan het T-vormige tapeind op de versterkersteun.
 13. Plaats de schuimrubber afdekking over de versterker, en installeer de afdekking op de versterkersteun met de drie indrukbouten.

Kabelboom rechter zadeltas

1. Installeer de doorverbindingkabelboom van de andere zadeltasluidspreker (Afbeelding 12, item 16) op dezelfde manier in de rechter zadeltas, met de volgende uitzondering:
 - Zie Afbeelding 8. Leid **beide** aftakkingen van de kabelboom omlaag en dan naar achteren rond de voorwand en omhoog vóór de riem van het zadeltasdeksel naar het zadeltasdeksel.
2. Leid connector [41S] (item 13) door de onderste opening (6) van het luidsprekerframe (5) die zich het dichtst bij de luidsprekerconnector bevindt, en steek hem in de luidsprekerconnector .

3. Plak vijf kabelklemmen (7) tegen de binnenwanden van de zadeltas, ongeveer 25 mm (1 in) boven de bodem van de zadeltas zoals afgebeeld. Maak de jumperdraadboom met kabelbinders (8) vast aan de draadhouders.
4. Zie Afbeelding 12. Als de iPod-module (U) op het zadeltasdeksel wordt gemonteerd, volgt u de instructies in de montageset van de iPod-module.
5. Monteer de zadeltassen op de motorfiets volgens de instructies in de servicehandleiding.
6. Zie Afbeelding 3 en Tabel 1 Tabel 1. Steek de connector van de audiokabelboom [288B] in de kabelboomconnector van de linker zadeltas. Steek de connector van de audiokabelboom [289B] in de kabelboomconnector van de rechter zadeltas.
7. Bevestig de aftakkingen van de audiokabelboom die voor de zadeltas bestemd zijn zodanig aan de bovenste achterste zadeltassteun dat er net genoeg losse kabelboom is om de zadeltassen ruim te bereiken.

AUDIO SOFTWARE UPGRADE

De aankoop van deze set geeft u het recht op gebruik van speciaal ontwikkelde equalizersoftware die wordt gebruikt in combinatie met het Harley-Davidson geavanceerd audiosysteem. Deze unieke equalizersoftware is ontwikkeld voor het optimaliseren van de prestaties en de geluidswaardering van het Custom Touring audiosysteem.

Zelfs als deze set niet door een Harley-Davidson-dealer wordt geïnstalleerd, is deze speciale equalizer **software** gratis verkrijgbaar bij uw dealer via Digital Technician II. De dealer kan voor de upgrade-procedure een werkplaatsuurtarief in rekening brengen.

TERUGBRENGEN IN RIJKLARE TOESTAND

1. Laat een Harley-Davidson-dealer de speciaal ontwikkelde geluidsequaalizer **software** op het voertuig installeren om de prestatie en geluidswaardering van het Custom Touring audiosysteem te optimaliseren.

OPMERKING

Om mogelijke beschadiging van het geluidssysteem te voorkomen, dient de contactschakelaar op OFF (uit) te staan, voordat de hoofdzekering geïnstalleerd wordt.

2. Controleer of de contactschakelaar in de stand OFF (uit) staat.
3. Raadpleeg de servicehandleiding en volg de instructies voor het plaatsen van de hoofdzekering.
4. Controleer of de radio- en luidsprekerschakelaars goed werken.
5. Installeer de kuip en het windscherm. Raadpleeg de servicehandleiding.

▲ WAARSCHUWING

Trek het zadel na de montage even omhoog om er zeker van te zijn dat het in de positie is vergrendeld. Tijdens het rijden kan een loszittend zadel verschuiven, waardoor men de controle over de motorfiets kan verliezen met mogelijk ernstig of dodelijk letsel tot gevolg. (00070b)

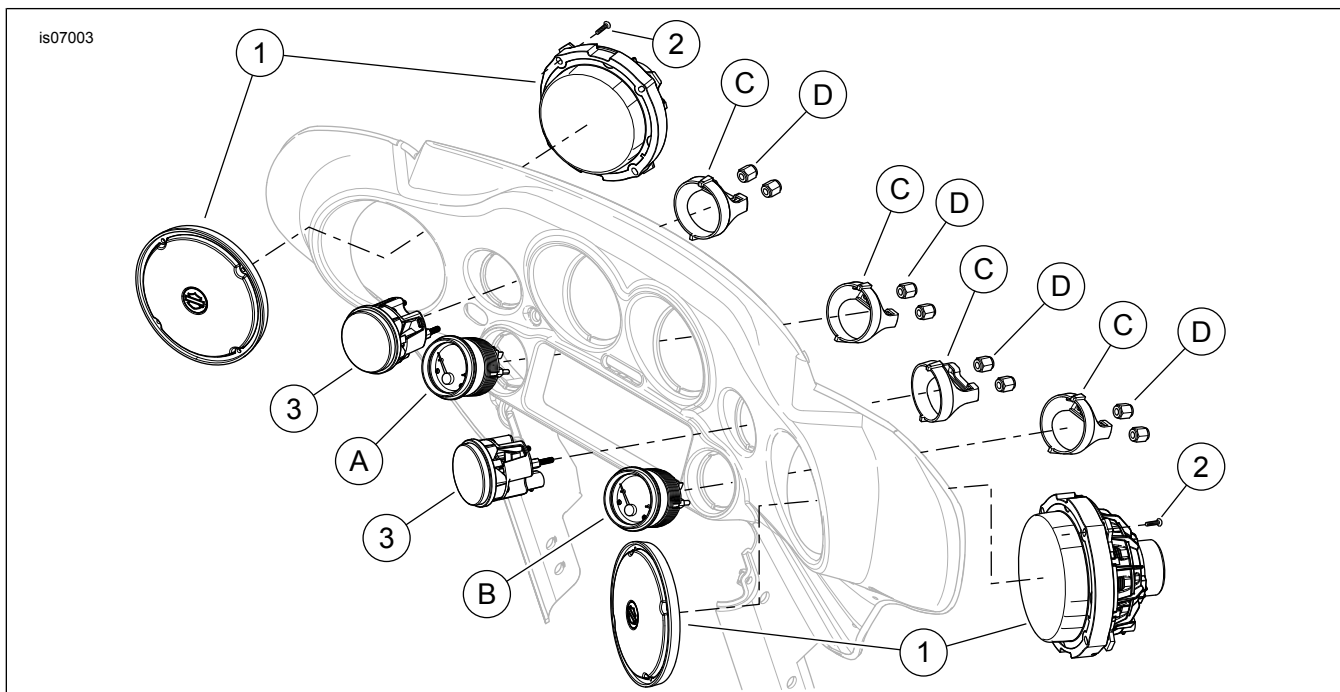
6. Raadpleeg de servicehandleiding en volg de instructies om het zadel te bevestigen.

IN GEBRUIK

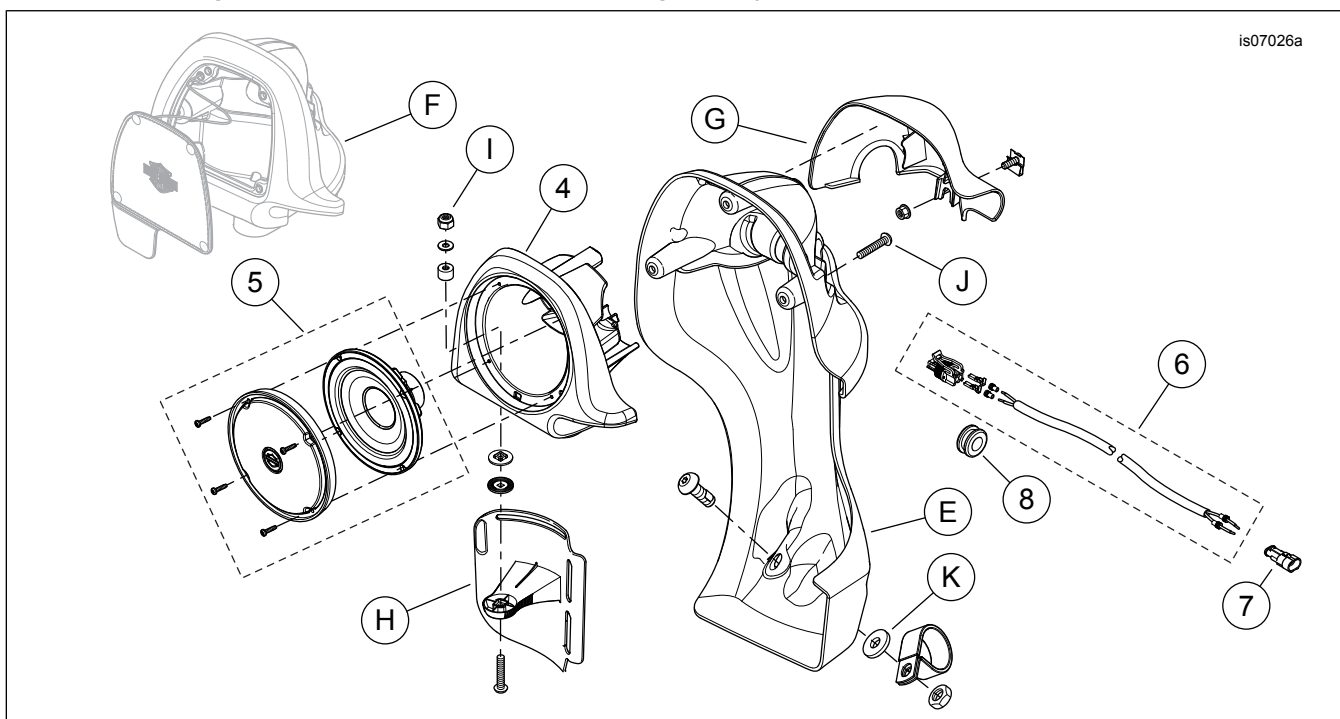
Er kan soms een beetje water blijven staan in de holtes van de zadeltasluidsprekers als de motorfiets buiten geparkeerd staat. De zadeltasluidsprekers zijn weerbestendig, en als ze worden gebruikt zal hun warmte het water snel laten verdampen, maar de geluidskwaliteit kan tijdelijk worden beïnvloed. Om de holtes van de luidsprekers meteen leeg te maken, tilt u de zadeltasdeksels op.

Er zijn regenkapten (zie Afbeelding 12, item 33) aanwezig om de connectors van onderkuipen en zadeltassen **op het voertuig** te beschermen als die onderdelen voor reiniging of service worden verwijderd.

SERVICEONDERDELEN



Afbeelding 9. Serviceonderdelen, Custom Touring audiosysteem; bovenkuipluidsprekers (zie Tabel 2)



Afbeelding 10. Serviceonderdelen, Custom Touring audiosysteem; onderkuipluidsprekers (zie Tabel 2)

SERVICEONDERDELEN

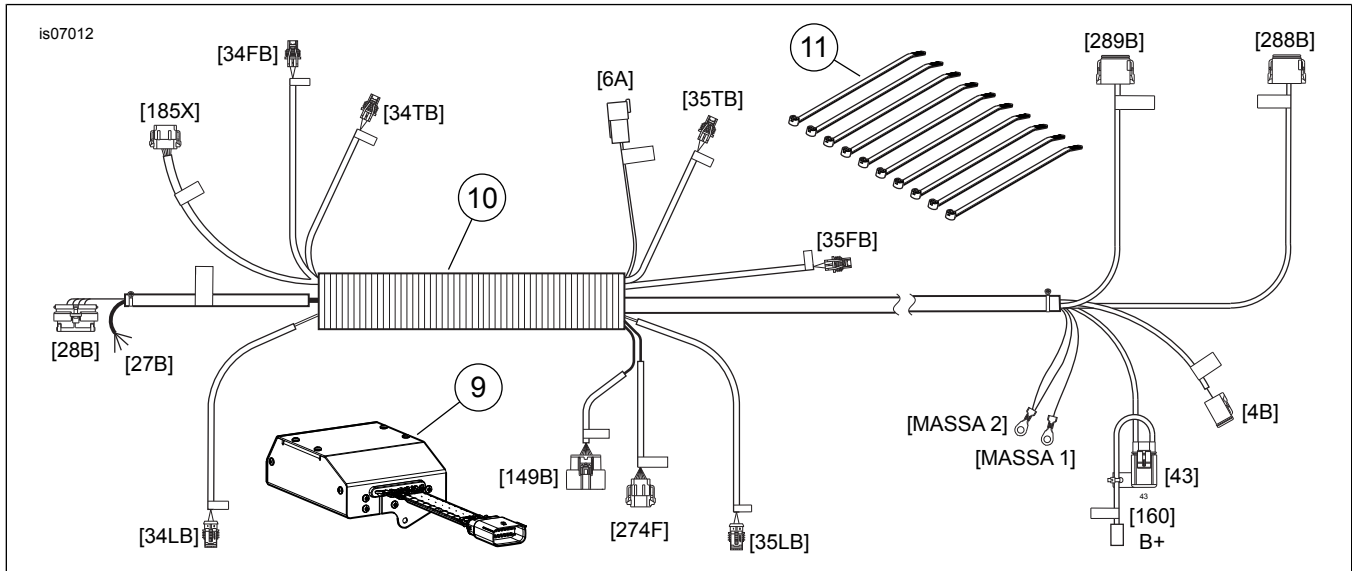
Tabel 2. Serviceonderdelen, Custom Touring audiosysteem; onderkuipluidsprekers en voor (zie Afbeelding 9 en 10)

Item	Beschrijving (aantal)	Onderdeelnummer
1	Luidspreker, 133 mm (5.25 in) diameter (rechterkant) Luidspreker, 133 mm (5.25 in) diameter (linkerkant)	77033-11A 77042-11A
2	Bout, zeskant met gleuf en onderlegging, Hi-Lo, nr. 10-12 x 38 mm (1.5 in) lang (6)	10200013
3	Luidspreker (tweeter), 25,4 mm (1.0 in) diameter (2)	77036-11A

Tabel 2. Serviceonderdelen, Custom Touring audiosysteem; onderkuipluidsprekers en voor (zie Afbeelding 9 en 10)

Item	Beschrijving (aantal)	Onderdeelnummer
4	Behuizing, luidspreker onderkuip (rechterkant, ongeverfd) Behuizing, luidspreker onderkuip (linkerkant, ongeverfd)	Niet afzonderlijk verkrijgbaar Niet afzonderlijk verkrijgbaar
5	Luidspreker, onderkuip, 165 mm (6.5 in) diameter (2)	76000201
6	Draadboom, luidspreker voor de onderkuip (2)	72676-11
7	Pinhuis, 2-polig, AMP Superseal (2)	72009-05
8	Doorvoertule (2)	11410
Items genoemd in de tekst, maar niet in de set inbegrepen:		
A	Brandstofmeter	
B	Voltmeter	
C	Achterklem, meter met diameter van 50,8 mm (2 in) (4)	
D	Moer, achterklem (8)	
E	Onderkuip	
F	Klepje en verankering van handschoenenkastje	
G	Onderkuipkap	
H	Ventilatieklepje	
I	Borgmoer (2)	
J	Bout, klepje van handschoenenkastje (6)	
K	Rubberen onderlegging, onderdeelnr. 7415A (2)	

SERVICEONDERDELEN



Afbeelding 11. Serviceonderdelen, Custom Touring audiosysteem; draadboom voorste versterker en audio (zie Tabel 3)

Tabel 3. Serviceonderdelen, Custom Touring audiosysteem; draadboom voorste versterker en audio (zie Afbeelding 11)

Item	Beschrijving (aantal)	Onderdeelnummer
9	Versterker, voorste luidspreker (op kuip gemonteerd)	76000141
10	Audiokabelboom	Niet afzonderlijk verkrijgbaar
11	Kabelbinder (10)	10006

Tabel 4. Serviceonderdelen, zadeltasdeksels met luidsprekersteun voor Touring-modellen (zie Afbeelding 12)

Item	Beschrijving (aantal)	Set of onderdeelnr.
	Zadeltasdekselset; afzonderlijk verkrijgbaar. Geen onderdeel van Custom Touring audiosysteemset 76000209 <ul style="list-style-type: none"> • Links (onafgewerkt) • Rechts (onafgewerkt) • Links (Vivid Black) • Rechts (Vivid Black) 	90200612 90200613 90200614 90200615
L	Deksel (afdekking), zadeltas	Niet afzonderlijk verkrijgbaar
M	Slijtplaat (2)	90962-93
N	Pakking, deksel	90675-93A
O	Montagesteun	12700035

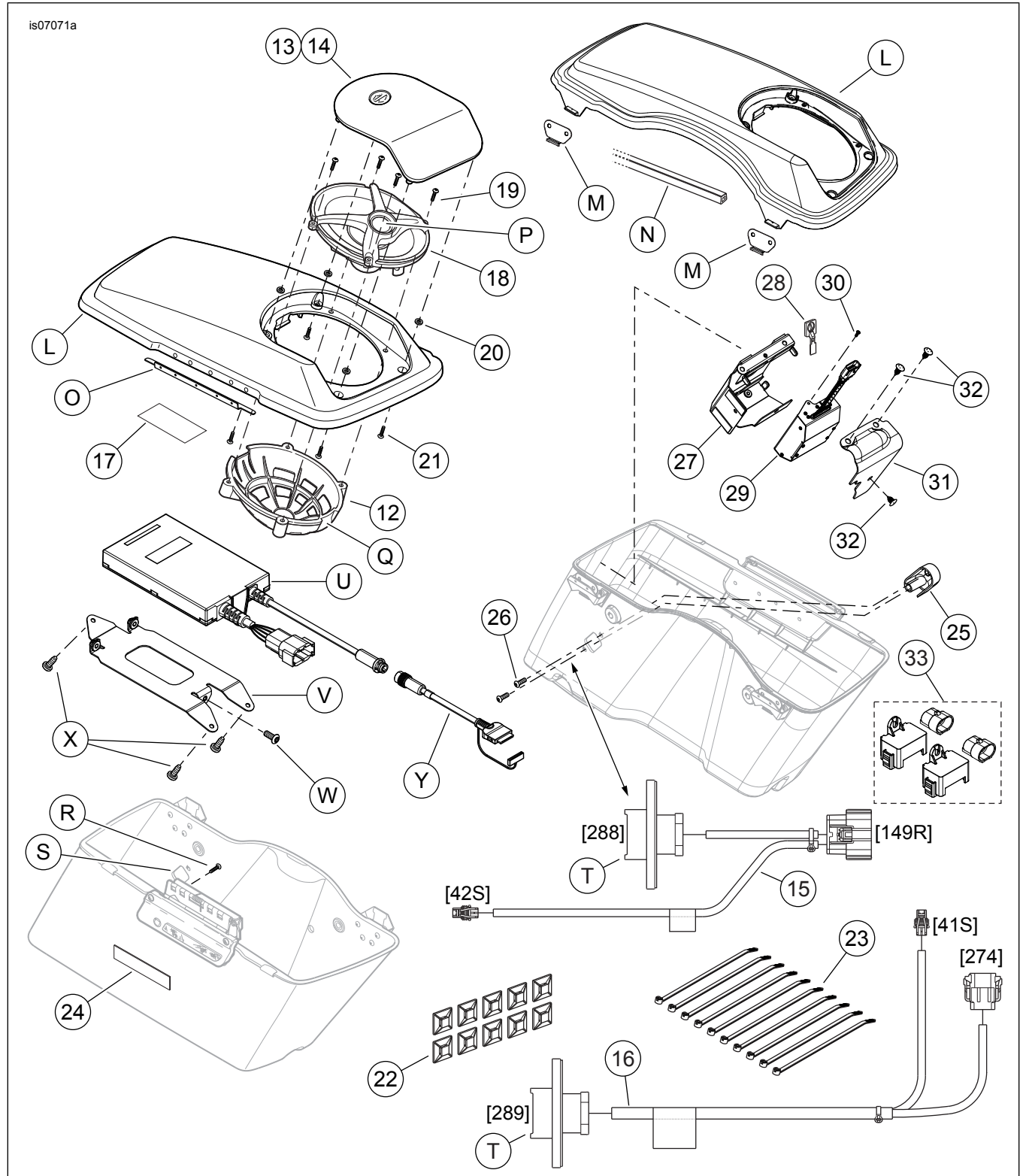
SERVICEONDERDELEN

Tabel 5. Serviceonderdelen, Custom Touring audiosysteem; zadeltascomponenten (zie Afbeelding 12)

Item	Beschrijving (aantal)	Onderdeelnummer
12	Korf, luidspreker, beschermend (2)	76000182
13	Luidsprekergrille (links)	Niet afzonderlijk verkrijgbaar
14	Luidsprekergrille (rechts)	Niet afzonderlijk verkrijgbaar
15	Kabelboom, doorverbind-, zadeltasluidspreker (links)	69200159
16	Kabelboom, doorverbind-, zadeltasluidspreker (rechts)	69200160
17	Etiket zadeltascapaciteit (2)	14000069
18	Luidspreker, 5 x 7 (2)	76000142
19	Bout, Hi-Lo, nr. 8-18 x 31,8 mm (1.25 in) lang (8)	10200095
20	Rubberen onderlegging (8)	25700117
21	Bout, Hi-Lo, nr. 8-18 x 19 mm (0.75 in) lang (8)	10200012
22	Kabelklem, zelfklevende achterkant (10)	69200342
23	Kabelbinder (10)	10065
24	Kussentje, zadeltasvergrendeling (4)	Niet afzonderlijk verkrijgbaar
25	Afdekplug (2)	69200329
26	Bout, TORX bolkop, 1/4-20 x 19 mm (0.75 in) lang (4)	940
27	Versterkersteun	Niet afzonderlijk verkrijgbaar
28	Anker voor T-vormige tapeind	73212-07
29	Versterker	76000141
30	Bout, TORX, nr. 10-24 x 12,7 mm (0.50 in) lang	3658
31	Afdekking, versterker	76000140
32	Klem, indruk (3)	12600068
33	Regenkapset	Niet afzonderlijk verkrijgbaar
Items genoemd in de tekst, maar niet in de set inbegrepen:		
P	Tweeter (2), onderdeel van achterste luidsprekers	
Q	Grote opening in beschermend frame voor luidsprekers	
R	Bout voor bevestiging van zadeltasdeksel aan romp (10)	
S	Gat voor paneelmontageconnector in zijwand van zadeltas (2)	
T	12-polige paneelmontageconnector (2)	
U	iPod-module (onderdeelnr. 72647-11)	
V	Steun, montage iPod-module (onderdeelnr. 69200244)	
W	Bout, TORX, nr. 10-24 x 12,7 mm (0.50 in) lang (onderdeelnr. 3658)	
X	Bout, TORX, pankop, zelftappend, nr. 10-24 x 12,7 mm (0.50 in) lang (3) (onderdeelnr. 3612)	
Y	iPod-aansluitdraadboom (onderdeelnr. 69200157)	

SERVICEONDERDELEN

is07071a



Afbeelding 12. Serviceonderdelen, Custom Touring audiosysteem; zadeltascomponenten (zie Tabel 4 en 5)