



# INSTRUCTIONS

J05408

2012-02-27



## SYSTÈME AUDIO TOURING PERSONNALISÉ

### GÉNÉRALITÉS

Il est **fortement recommandé** que ce kit soit installé par un concessionnaire Harley-Davidson agréé.

### Numéro de kit

76000209

### Modèles

Pour des informations sur la configuration des modèles, voir le catalogue P&A de vente au détail ou la section Pièces et accessoires de [www.harley-davidson.com](http://www.harley-davidson.com) (en anglais seulement).

#### REMARQUE

*Les amplificateurs et les haut-parleurs de ce kit font partie d'un système qui a une impédance de 1 ohm et doivent être utilisés **UNIQUEMENT** avec le système audio Touring personnalisé et la radio AM/FM/CD à audio avancée sur certaines configurations. Voir le catalogue P&A de vente au détail ou la section Pièces et accessoires de [www.harley-davidson.com](http://www.harley-davidson.com) (en anglais seulement).*

*En utilisant ces haut-parleurs sur les systèmes audio Harley-Davidson de 2005 ou plus récents **CAUSERA des dommages permanents** à ces systèmes.*

### Exigences pour l'installation

L'installation correcte de ce kit nécessite l'achat séparé et l'installation de carénages inférieurs AÉRÉS Harley-Davidson (ou leur remplacement si le véhicule est actuellement équipé de carénages inférieurs NON AÉRÉS). Voir le catalogue P&A de vente au détail ou la section Pièces et accessoires de [www.harley-davidson.com](http://www.harley-davidson.com) (en anglais seulement).

Le remplacement des couvercles de sacoche est requis.

Un gabarit de perçage (n° de pièce 76000265, acheté séparément) est disponible pour faciliter le perçage de la paroi intérieure de la sacoche. **S'il est utilisé avec le kit de protection de sacoche chromé à double rail** (n° de pièce 90862-09 ou 91216-97), le gabarit de perçage **doit être utilisé** au lieu de suivre les instructions sous la rubrique **Perçage de sacoche** et montrées dans Figure 5.

Ces éléments sont disponibles auprès des concessionnaires Harley-Davidson.

Un produit d'étanchéité RTV sera nécessaire pour la bonne installation de ce kit.

**Si le véhicule est ACTUELLEMENT ÉQUIPÉ de carénages inférieurs**, deux rondelles en caoutchouc (n° de pièce 7415A) seront nécessaires.

#### REMARQUE

*L'achat de ce kit vous donne droit à un logiciel d'égalisation du son spécialement développé qui est utilisé avec le système audio avancé. Cette égalisation toute particulière a été conçue pour optimiser la performance et la réponse du son des haut-parleurs.*

*Même si ce n'est pas un concessionnaire Harley-Davidson qui installe ce kit, ce **logiciel** spécial d'égalisation est disponible gratuitement chez tout concessionnaire, par l'intermédiaire de Digital Technician II. Des frais de main-d'œuvre pourront être perçus par le concessionnaire pour la procédure de mise à niveau.*

#### ▲ AVERTISSEMENT

**La sécurité du conducteur et du passager dépend de la pose correcte de ce kit. Suivre les procédures du manuel d'entretien approprié. Si l'opérateur ne possède pas les compétences requises ou les outils appropriés pour effectuer la procédure, la pose doit être confiée à un concessionnaire Harley-Davidson. Une pose incorrecte de ce kit risque de causer la mort ou des blessures graves. (00333b)**

#### REMARQUE

*Cette fiche d'instructions renvoie aux informations du manuel d'entretien. Il est nécessaire d'utiliser un manuel d'entretien correspondant au modèle et à l'année de la moto pour cette installation. En outre, un supplément du manuel d'entretien de FLHXSE pour l'année modèle 2012 ou plus récente est recommandé. Ils sont tous les deux disponibles auprès des concessionnaires Harley-Davidson.*

### Surcharge électrique

#### AVIS

**Il est possible de surcharger le système de charge du véhicule en ajoutant trop d'accessoires électriques. Si l'ensemble des accessoires électriques en marche à un moment quelconque consomme plus de courant électrique que celui produit par le circuit de charge de la moto, cette consommation électrique peut entraîner la décharge de la batterie et la détérioration du circuit électrique du véhicule. (00211d)**

#### ▲ AVERTISSEMENT

**Pour installer tout accessoire électrique, s'assurer de ne pas dépasser l'intensité maximale du fusible ou du disjoncteur qui protège le circuit modifié. Si l'intensité maximum est dépassée, cela peut conduire à des défaillances électriques qui pourraient causer la mort ou des blessures graves. (00310a)**

Le système audio Touring personnalisé nécessite jusqu'à **16 ampères** de courant supplémentaire du système électrique.

## Contenu du kit

Voir Figure 9, Figure 10, Tableau 2, Figure 11 et Tableau 3 pour les composants à l'avant du véhicule.

Voir Figure 12, Tableau 4 et Tableau 5 pour les composants à l'arrière du véhicule.

## PRÉPARATION

### REMARQUE

*Pour les véhicules équipés d'une sirène de sécurité :*

- **2007 et plus récents** : Vérifier que le porte-clés à mains libres est présent. Tourner l'interrupteur à clé en position allumage (IGNITION).
- **2006** : Désarmer la sirène à l'aide du porte-clés à télécommande.

### ▲ AVERTISSEMENT

**Pour éviter les projections de carburant, purger le carburant à haute pression dans le système avant de déconnecter la conduite d'alimentation. L'essence est un produit extrêmement inflammable et hautement explosif, qui peut entraîner la mort ou des blessures graves. (00275a)**

1. Suivre les instructions du manuel d'entretien pour purger l'alimentation en carburant de l'essence haute pression et retirer la conduite d'alimentation en carburant.

### ▲ AVERTISSEMENT

**Pour éviter tout démarrage accidentel de la moto, risquant d'entraîner la mort ou des blessures graves, déposer le fusible principal avant de poursuivre. (00251b)**

2. Voir le manuel d'entretien et suivre les instructions pour retirer le fusible principal.
3. Déposer la selle. Conserver toute la visserie de montage de la selle.

### ▲ AVERTISSEMENT

**Lors d'opérations d'entretien sur le circuit de carburant, ne pas fumer ni laisser de flammes nues ou d'étincelles à proximité. L'essence est un produit extrêmement inflammable et hautement explosif, qui peut entraîner la mort ou des blessures graves. (00330a)**

4. Suivre les instructions du manuel d'entretien pour retirer la console d'instruments (si équipé) du réservoir de carburant.
5. Voir le manuel d'entretien pour obtenir des instructions sur la dépose du réservoir de carburant.
6. Ouvrir les retenues sur le couvercle de passage de fil et retirer le couvercle.

### REMARQUE

*Les modèles SANS carénages inférieurs ou les modèles avec des carénages inférieurs NON AÉRÉS nécessitent l'achat séparé de carénages inférieurs AÉRÉS.*

7. **Modèles équipés de carénages inférieurs** : Retirer les carénages inférieurs en suivant les instructions du manuel d'entretien. Jeter les rondelles en caoutchouc se trouvant au bas du carénage.
8. **TOUS les modèles** : Suivre les instructions du manuel d'entretien pour déposer le carénage extérieur et le pare-brise.

## INSTALLATION DES HAUT-PARLEURS DE CARÉNAGE

### Retirer et remplacer les haut-parleurs du carénage supérieur

1. Retirer les haut-parleurs d'équipement d'origine du carénage intérieur selon les instructions du manuel d'entretien.

### REMARQUE

*Ne pas connecter le faisceau du véhicule aux contacts embrochables de haut-parleur pour le moment.*

2. Voir Figure 9. Suivre le manuel d'entretien et utiliser les **nouvelles** vis (2) du kit pour installer les **nouveaux** haut-parleurs de 133 mm (5,25 in) de diamètre (1) dans le carénage intérieur. Serrer les vis à un couple de 1,8–2 N·m (16–18 in-lbs).

### Retirer et repositionner les jauges auxiliaires

### REMARQUE

- *Les sections suivantes décrivent la configuration suggérée : dépose de la jauge de température d'air et du manomètre d'huile (si présente) du véhicule, repositionnement de la jauge de carburant et du voltmètre aux positions inférieures, et installation de nouveaux haut-parleurs d'aigus dans les deux positions supérieures de jauge auxiliaire. Toutefois, les haut-parleurs d'aigus et deux quelconques des quatre jauges peuvent être installés dans n'importe quelle position souhaitée.*
- *Les connecteurs électriques sont identifiés dans le manuel d'entretien par les numéros et les lettres indiqués ici **entre crochets**.*

1. **Sans jauges inférieure** : Retirer les bouchons en plastique des trous inférieurs dans le carénage intérieur. **Avec les jauges inférieures** : Voir Figure 9. Débrancher les connecteurs de manomètre d'huile [113] et de voyant [112]. Retirer deux écrous hexagonaux (D) et la bride arrière (C), et retirer la jauge (B) de l'ouverture inférieure droite dans le carénage intérieur. Débrancher les connecteurs de la jauge de température d'air [115] et du feu [114] et retirer la jauge (A) de la même façon.
2. **TOUTES les versions** : Débrancher les connecteurs de la jauge de carburant [117] et du voyant [116]. Retirer deux écrous et la bride arrière, et retirer la jauge de carburant (A) de l'ouverture supérieure gauche dans le carénage intérieur.
3. Installer la jauge de carburant dans l'ouverture inférieure gauche. Glisser la bride arrière sur les goujons de jauge. Vérifier que la languette sur la bride arrière s'engage dans la fente en bas de l'alésage du carénage intérieur.

4. Installer, sans serrer, les écrous hexagonaux sur les goujons. Vérifier que la jauge est bien alignée puis serrer les écrous à un couple de 1,2–2,2 N·m (10–20 in-lbs). Brancher les connecteurs de la jauge de carburant [117] et du voyant [116].
5. Débrancher les connecteurs de la jauge de voltmètre [111] et du voyant [110] et repositionner le voltmètre (B) sur l'ouverture inférieure droite de la même façon.

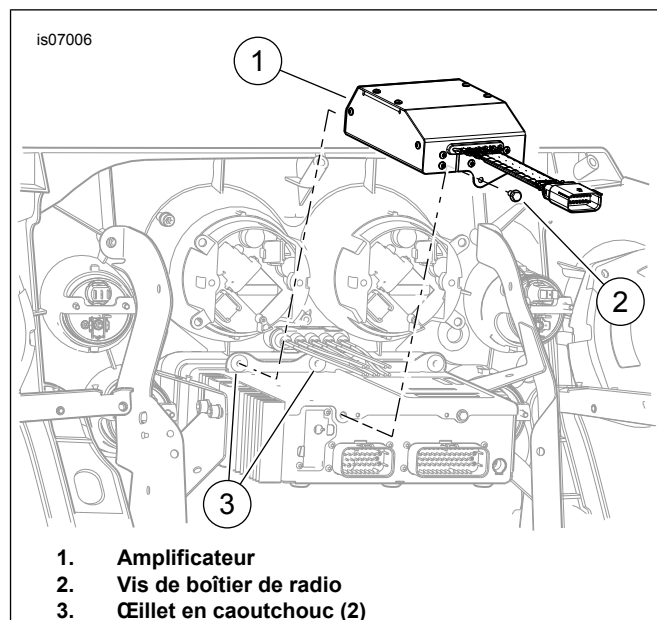
## Installer les haut-parleurs d'aigus du carénage

1. Voir Figure 9. Prendre deux haut-parleurs (3) du kit et les deux brides arrière (C) et les quatre écrous hexagonaux (D) des jauges retirées de ce véhicule. **Pour les véhicules qui avaient seulement DEUX jauges auxiliaires**, deux brides arrière supplémentaires (n° de pièce 67352-96A) et quatre écrous hexagonaux supplémentaires (n° de pièce 67043-96) seront nécessaires.
2. Installer les haut-parleurs d'aigus dans les ouvertures supérieures gauche et droite du carénage intérieur. Glisser la bride arrière sur les goujons du haut-parleur d'aigus. Vérifier que la languette sur la bride arrière s'engage dans la fente en bas de l'alésage du carénage intérieur.
3. Installer les écrous hexagonaux sur les goujons et serrer à un couple de 1,2–2,2 N·m (10–20 in-lbs).

## Installer l'amplificateur et les modules du carénage

### REMARQUE

- Si un autre module a été installé au-dessus de la radio sur le côté levier de frein, repositionner ce module vers le côté levier d'embrayage de la radio selon les instructions fournies avec ce module.
- Si un autre module a été installé au-dessus de la radio sur le côté levier d'embrayage, repositionner ce module selon les instructions fournies avec ce module. Un module iPod installé au-dessus de la radio sur le côté levier d'embrayage peut être repositionné vers la sacoche droite comme indiqué ci-après dans ces instructions.



1. Amplificateur
2. Vis de boîtier de radio
3. Œillet en caoutchouc (2)

Figure 1. Installation de l'amplificateur avant

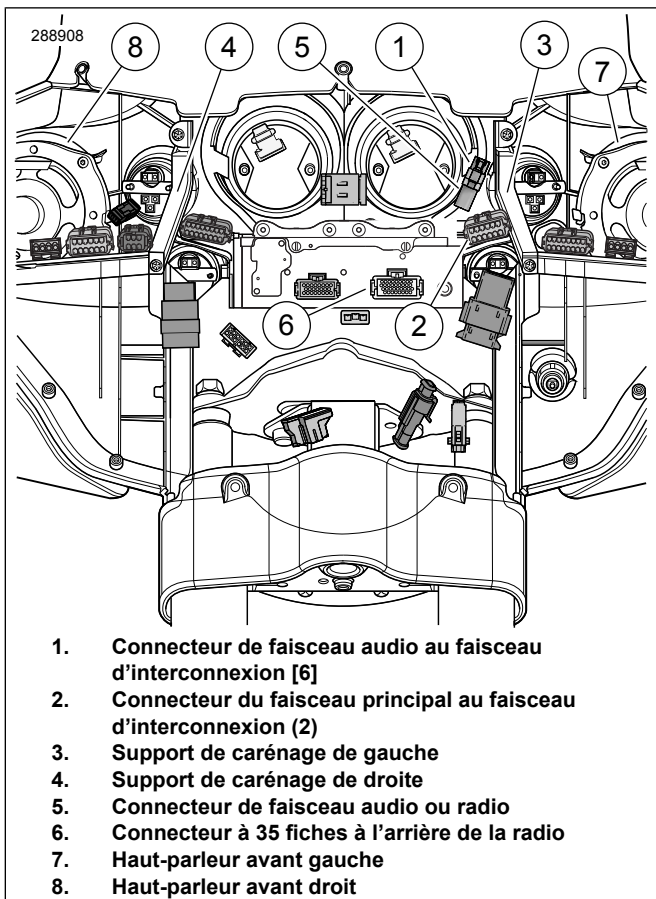
1. Voir Figure 1. Retirer la vis (2) à l'arrière de la radio.
2. Placer l'amplificateur (1) au-dessus du boîtier de radio AM/FM, avec les cônes métalliques à une extrémité bien installés dans les œillets en caoutchouc les plus à gauche (3) (côté levier de frein) à l'avant de la radio.
3. Attacher l'amplificateur à la radio avec la vis de boîtier de radio (2). Serrer à un couple de 4–5,1 N·m (35–45 in-lbs).

## Installation et acheminement du faisceau

### REMARQUE

Voir Figure 2. Relever l'emplacement du connecteur Deutsch noir à six fiches entre le faisceau audio et le faisceau d'interconnexion [6] (élément 1) avant de déplacer le connecteur Molex gris à 12 fiches [2] (élément 2).

1. Retirer le connecteur Molex gris à 12 fiches entre le faisceau principal et le faisceau d'interconnexion [2] sur le support de carénage (attache de support radio, élément 3) de gauche (côté du levier d'embrayage).



**Figure 2. Connecteurs de carénage intérieur (FLHX, FLHT/C/U)**

2. Voir Figure 11. Prendre le faisceau audio (10) du kit.
3. Si un faisceau est actuellement connecté à la prise femelle du faisceau d'interconnexion de véhicule à six fiches [6B] et au réceptacle à 35 fiches [28A] à l'arrière de la radio, déconnecter et retirer ce faisceau du véhicule. Voir Figure 3 et Tableau 1 Tableau 1, élément 1. Brancher la prise mâle noire du faisceau audio à 6 fiches [6A] (marquée « CONNECTOR 6 » [connecteur 6]) du **nouveau** faisceau audio sur la prise femelle de faisceau d'interconnexion de véhicule [6B].

#### REMARQUE

Six branches supplémentaires du faisceau audio sortent de la même extrémité du conduit large (voir Figure 11) :

- 45,7 cm (18 pouces) de long, marquée « L. FAIRING SPKR (35F) » (haut-parleur de carénage gauche [35F]), avec la prise femelle Delphi à deux fiches [35FB] (élément 2) pour le haut-parleur de carénage gauche.
- 33,0 cm (13 pouces) de long, marquée « L. TWEETER (35T) » (haut-parleur d'aigus gauche [35T]), avec la prise femelle Delphi à deux fiches [35TB] (élément 4) pour le haut-parleur d'aigus gauche.
- 40,6 cm (16 pouces) de long, marquée « L. LWR (35L) » (haut-parleur inférieur gauche [35L]), avec la prise femelle Amp à deux fiches [35LB] (élément 6) pour le haut-parleur inférieur gauche.
- 10,2 cm (4 pouces) de long, marquée « AMP (149) », avec la prise femelle Molex à 16 fiches [149B] (élément 8) pour l'amplificateur avant.

- 22,9 cm (9 pouces) de long, marquée « IPOD (274F) », avec la prise femelle Deutsch à huit fiches [274F] (élément 13) pour le module iPod en option.
  - 1,27 m (50 pouces) de long, vers l'arrière du véhicule.
4. Voir Figure 3 et Tableau 1 Tableau 1. Brancher le connecteur à deux fiches [35FB] (2) sur le haut-parleur de carénage gauche. Brancher le connecteur à deux fiches [35TB] (4) sur le haut-parleur d'aigus gauche.
  5. Brancher la prise femelle Molex à 16 fiches [149B] (8) sur l'amplificateur avant.
  6. À l'extrémité opposée du conduit large, brancher la prise femelle Amp (Tyco) à 35 fiches [28B] (élément 9) sur le réceptacle ouvert à l'arrière de la radio.

#### REMARQUE

Les fils retirés de la prise femelle [27B] à l'étape suivante proviennent du circuit de l'ancien haut-parleur avant et ne sont plus sous tension.

7. Débrancher la prise femelle Amp à **23 fiches** [27B] (élément 10) de l'arrière de la radio. Ouvrir le verrou secondaire selon les instructions de l'appendice du manuel d'entretien. Retirer les fils actuellement dans les cavités 1, 16, 17 et 18. Remplacer en introduisant les quatre fils à terminaison (11) provenant du conduit large dans les cavités de prise femelle, comme suit :
  - Fil **vert clair/noir** dans la cavité 1
  - Fil **blanc/orange** dans la cavité 16
  - Fil **vert clair/blanc** dans la cavité 17
  - Fil **gris/rouge** dans la cavité 18
8. Fermer le verrou secondaire selon les instructions de l'appendice du manuel d'entretien et rebrancher la prise femelle sur le réceptacle à l'arrière de la radio.

#### REMARQUE

Quatre branches supplémentaires du faisceau audio sortent de la même extrémité du conduit large (voir Figure 11) :

- 45,7 cm (18 pouces) de long, marquée « R. FAIRING SPKR (34F) » (haut-parleur de carénage droit [34F]), avec la prise femelle Delphi à deux fiches [34FB] (élément 3) pour le haut-parleur de carénage droit.
  - 33,0 cm (13 pouces) de long, marquée « R. TWEETER (34T) » (haut-parleur d'aigus gauche [34T]), avec la prise femelle Delphi à deux fiches [34TB] (élément 5) pour le haut-parleur d'aigus droit.
  - 40,6 cm (16 pouces) de long, marquée « R. LWR (34L) » (haut-parleur inférieur droit [34L]), avec la prise femelle Amp à deux fiches [34LB] (élément 7) pour le haut-parleur inférieur droit.
  - 20,3 cm (8 pouces) de long, marquée « XM (185X) », avec la prise femelle Deutsch à douze fiches [185X] (élément 12) pour le module de radio satellite XM en option.
9. Brancher le connecteur à deux fiches [34FB] (3) sur le haut-parleur de carénage droit. Brancher le connecteur à deux fiches [34TB] (5) sur le haut-parleur d'aigus droit.

10. Le cas échéant, brancher la prise femelle Deutsch à douze fiches [185X] (élément 12) dans le module de radio satellite XM.

*REMARQUE*

*Le module iPod en option iPod peut être monté dans le carénage avant ou la sacoche droite.*

11. **Si un module iPod est monté dans le carénage avant**, brancher la prise femelle Deutsch à huit fiches [274F] (élément 13) dans le module iPod.
12. Acheminer la branche de haut-parleur inférieur gauche du faisceau audio (6, avec fils blanc/orange et vert clair/blanc) vers le bas le long du côté gauche de la colonne de direction et vers la partie centrale gauche de la protection de moteur. Acheminer la branche inférieure droite (7, avec fils gris/rouge et vert clair/noir) vers le bas le long du côté droit de la colonne de direction et vers la partie centrale droite de la protection de moteur.

*REMARQUE*

*Positionner les connecteurs [34 LB] et [35LB] à l'extérieur du carénage supérieur pour faciliter leur débranchement lors de la dépose des carénages inférieurs.*

13. Utiliser des serre-câbles du kit pour attacher la section supérieure du faisceau audio au câblage proche à l'intérieur du carénage.
14. Acheminer la branche longue du faisceau audio le long du côté de levier d'embrayage de la radio et vers l'arrière, à travers les ouvertures dans le boîtier de fils à côté des autres faisceaux et vers le bas du tube central du véhicule. Utiliser des serre-câbles pour attacher les autres faisceaux dans le boîtier.

**▲ AVERTISSEMENT**

**S'assurer que la direction reste souple, libre et sans entrave. Toute entrave gênant la direction risque de faire perdre le contrôle du véhicule et de causer la mort ou des blessures graves. (00371a)**

- S'assurer que les fils ne sont pas tendus lorsque le guidon est tourné complètement sur les butées de gauche ou de droite de la fourche.
15. Acheminer le faisceau le long du côté droit de la cavité de la batterie. Amener le porte-fusible rouge [43] (élément 14), le fil de masse noir (15) et le fil de masse noir/vert (16) à l'avant du compartiment de la batterie. Positionner le porte-fusible dans un emplacement facilement accessible. Positionner la prise femelle P&A à quatre fiches [4B] (élément 17) et le connecteur B+ (18) dans la zone sous la selle.
  16. Accoupler la prise femelle [4B] avec la prise mâle [4A] sur le véhicule. Accoupler le connecteur B+ au connecteur [160B] sur le véhicule.
  17. Attacher la borne circulaire du fil de masse noir au goujon de masse de gauche [MASSE 1]. Attacher la borne circulaire du fil de masse noir/vert au goujon de masse de droite [MASSE 2].
  18. Acheminer les deux branches longues en arrière vers l'avant du garde-boue arrière. Utiliser un serre-câbles pour attacher les deux brins au cadre.

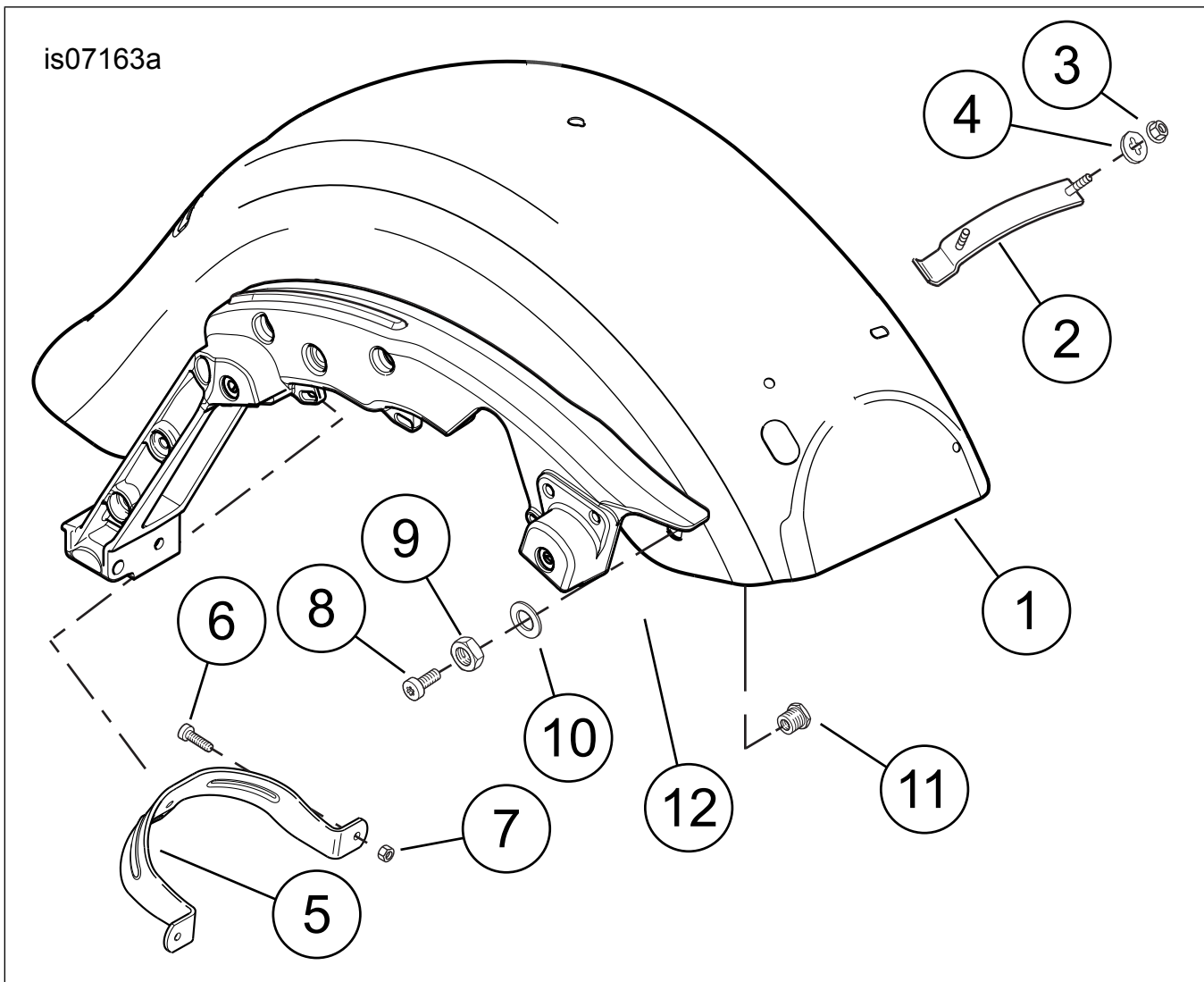


Figure 3. Schéma de câblage, faisceau audio 69200321

Tableau 1. Schéma de câblage, faisceau audio 69200321

| Élément | Description                                                                                                                                                     |
|---------|-----------------------------------------------------------------------------------------------------------------------------------------------------------------|
| 1.      | Prise mâle à six fiches [6A] vers le faisceau d'interconnexion (marquée « CONNECTOR 6 » [connecteur 6])                                                         |
| 2.      | Prise femelle Delphi à deux fiches [35FB] vers le haut-parleur de carénage gauche, marquée « L. FAIRING SPKR (35F) »<br>(haut-parleur de carénage gauche [35F]) |
| 3.      | Prise femelle Delphi à deux fiches [34FB] vers le haut-parleur de carénage droit, marquée « R. FAIRING SPKR (34F) »<br>(haut-parleur de carénage droit)         |
| 4.      | Prise femelle Delphi à deux fiches [35TB] vers le haut-parleur d'aigus gauche, marquée « L. TWEETER (35T) »<br>(haut-parleur d'aigus gauche [35T])              |
| 5.      | Prise femelle Delphi à deux fiches [34TB] vers le haut-parleur d'aigus droit, marquée « R. TWEETER (34T) »<br>(haut-parleur d'aigus droit [34T])                |
| 6.      | Prise femelle Amp à deux fiches [35LB] pour le haut-parleur inférieur gauche, marquée « L. LWR (35L) »<br>(haut-parleur inférieur gauche [35L])                 |
| 7.      | Prise femelle Amp à deux fiches [34LB] pour le haut-parleur inférieur droit, marquée « R. LWR (34L) »<br>(haut-parleur inférieur droit [34L])                   |
| 8.      | Prise femelle Molex à 16 fiches [149B] pour l'amplificateur avant, marquée « AMP (149) »                                                                        |
| 9.      | Prise femelle à 35 fiches [28B] vers l'arrière de la radio                                                                                                      |
| 10.     | Prise femelle Amp à 23 fiches [27B] vers l'arrière de la radio                                                                                                  |
| 11.     | Quatre fils à terminaison du conduit large                                                                                                                      |
| 12.     | Prise femelle Deutsch à douze fiches [185X] pour le module de radio satellite XM, marquée « XM (185X) »                                                         |
| 13.     | Prise femelle Deutsch à huit fiches [274F] pour le module iPod, marquée « IPOD (274F) »                                                                         |
| 14.     | Fil de fusible d'amplificateur rouge [43B]                                                                                                                      |
| 15.     | Borne noir circulaire de masse                                                                                                                                  |

Tableau 1. Schéma de câblage, faisceau audio 69200321

| Élément | Description                                                                                                |
|---------|------------------------------------------------------------------------------------------------------------|
| 16.     | Borne noir/vert circulaire de masse                                                                        |
| 17.     | Connecteur d'accessoires P&A à quatre fiches [4B], marqué « ACCY CONNECTOR 4 » (connecteur d'accessoire 4) |
| 18.     | Connecteur B+, marqué « B+ (160) »                                                                         |
| 19.     | Connecteur de sacoche gauche [288B], marqué « LH S'BAG (288) » (sacoche gauche [288])                      |
| 20.     | Connecteur de sacoche droite [289B], marqué « RH S'BAG (289) » (sacoche droite [289])                      |

## Modifier et installer les carénages inférieurs aérés

1. Voir Figure 10. Démontez les carénages inférieurs aérés selon les instructions du manuel d'entretien, avec les exceptions suivantes :
  - a. Retirer la boîte à gants, la porte et l'amarre (F) du carénage inférieur (E) selon les instructions de démontage du manuel d'entretien. Conserver les vis (J).
  - b. Retirer le volet d'aération (H) de la boîte à gants, en notant l'ordre et l'orientation des pièces d'attache.
  - c. Installer le volet d'aération sur le **nouveau** boîtier de haut-parleur de ce kit avec les pièces d'attache dans le même ordre et la même orientation que lors de la dépose précédente. Serrer le contre-écrou (I) selon les instructions du manuel d'entretien.
2. Attacher le boîtier de haut-parleur au carénage inférieur avec les trois vis (J) retirées à l'étape 1a. Serrer à un couple de 2,3–2,8 N·m (20–25 **in-lbs**).
3. Voir Figure 4. Dans la partie supérieure du carénage (1), mesurer environ 25 mm (1.0 in) latéralement (2) et 12 mm (0.5 in) vers le haut (3) à partir du rebord (zone ombrée) du capot de carénage inférieur, puis percer un trou de 9,5 mm (3/8 in) (4) dans la paroi latérale intérieure de la boîte à gants et le boîtier de haut-parleur. Voir Figure 10. Installer un œillet (8) dans le trou de la paroi de la boîte à gants.
4. Depuis l'intérieur, acheminer les fils à terminaison d'un faisceau de haut-parleur de carénage inférieur (6) par la grande ouverture dans la face avant du boîtier de haut-parleur et par l'œillet dans la paroi de la boîte à gants.

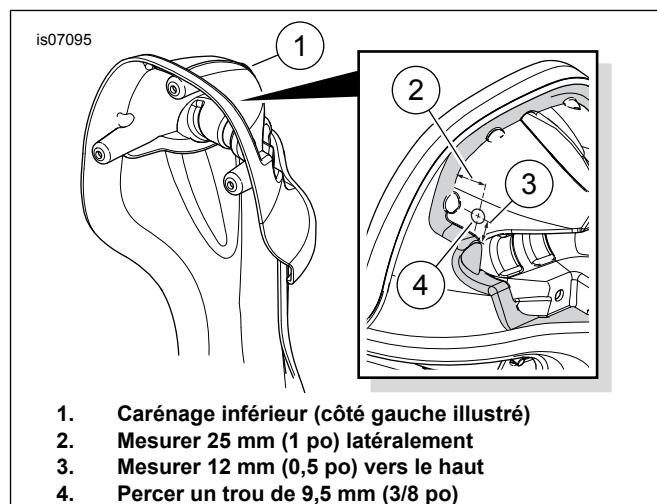


Figure 4. Percer le trou de câble de haut-parleur dans le carénage inférieur

5. Prendre une prise mâle à deux fiches (7) du kit. Introduire le fil rouge/orange et la borne dans la cavité 1 de la prise mâle selon les instructions de l'appendice du manuel d'entretien. Introduire le fil vert clair et la borne dans la cavité 2.
6. Brancher la prise mâle sur la prise femelle correspondante du faisceau audio.
7. Placer le carénage inférieur selon les instructions du manuel d'entretien, en utilisant une **nouvelle** rondelle en caoutchouc (K, n° de pièce 7415A) au point d'attache inférieur de la protection de moteur.
8. Brancher la prise femelle sur l'arrière du haut-parleur.
9. Positionner le capot de carénage (G) contre le carénage inférieur, aligner et installer le carénage inférieur selon les instructions du manuel d'entretien.
10. Répéter sur l'autre côté de la moto.

## PRÉPARATION DE SACOCHE

### Dépose de rabat de sacoche

#### REMARQUE

- Sortir tous les éléments se trouvant dans les sacoches.
- Il n'est pas nécessaire de retirer les sacoches du véhicule pour l'exécution de la procédure de **retrait de rabat**.
- Procéder avec le plus grand soin afin d'éviter d'endommager le fond du sac lors du retrait du rabat.

1. Retirer deux vis pour dégager la sangle de fixation du **rabat de sacoche seulement**.

- Retirer cinq vis pour dégager le rabat du loquet de sacoche. Le loquet peut rester attaché sur le fond de la sacoche. Conserver les vis et la plaque d'appui pour l'installation du **nouveau** rabat de sacoche. Le rabat retiré peut être jeté ou mis de côté.
- Répéter pour l'autre rabat de sacoche.

## Perçage de sacoche

- Placer un coussinet ou une couverture propre sur la surface de travail pour protéger les surfaces peintes de la sacoche.
- Retirer le fond d'une sacoche du véhicule en suivant les instructions du manuel d'entretien. Étaler le fond, avec le côté extérieur tourné vers le bas, sur la surface de travail protégée.

### REMARQUE

**S'il est utilisé avec le kit de protection de sacoche chromé à double rail** (n° de pièce 90862-09 ou 91216-97), utiliser le gabarit de perçage disponible (n° de pièce 76000265, acheté séparément) au lieu de suivre les instructions ci-dessous.

- Voir Figure 5. Poser un ou des morceaux de ruban-cache dans la zone approximative des trous à percer dans la paroi intérieure de la sacoche pour le connecteur de faisceau de connexion volante de la sacoche. Mesurer très soigneusement et marquer l'emplacement des trous tel qu'illustré.
- Marquer les centres des deux trous avec un poinçon. Percer deux trous de 7 mm (9/32 in) de diamètre dans la paroi de la sacoche.
- Découper avec soin le trou rectangulaire pour le corps du connecteur.
- Retirer le ruban. Poncer légèrement le trou pour éliminer les bavures ou les bords tranchants. Nettoyer les résidus de ruban sur la surface de la paroi de surface avec un mélange de 50 à 70 % d'alcool isopropylique et 30 à 50 % d'eau distillée. Laisser sécher complètement.
- Mettre la sacoche de côté et répéter les étapes 1 à 6 pour la sacoche du côté opposé.

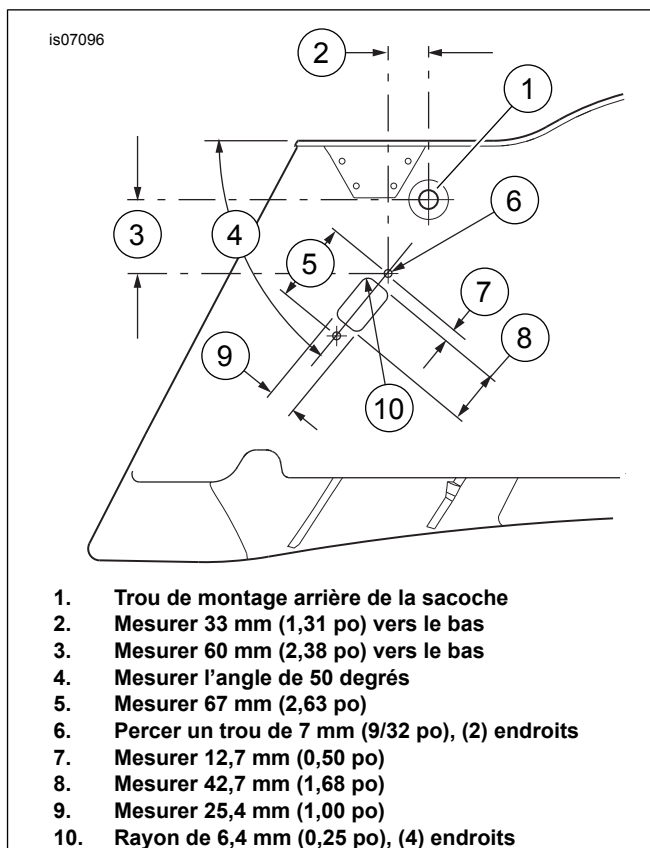


Figure 5. Découpage des trous de connecteur dans la paroi intérieure de la sacoche (sacoche gauche illustrée)

## Ensemble de rabat de sacoche

### REMARQUE

Les couvercles de sacoche non finis doivent être peints avec une finition avant l'installation.

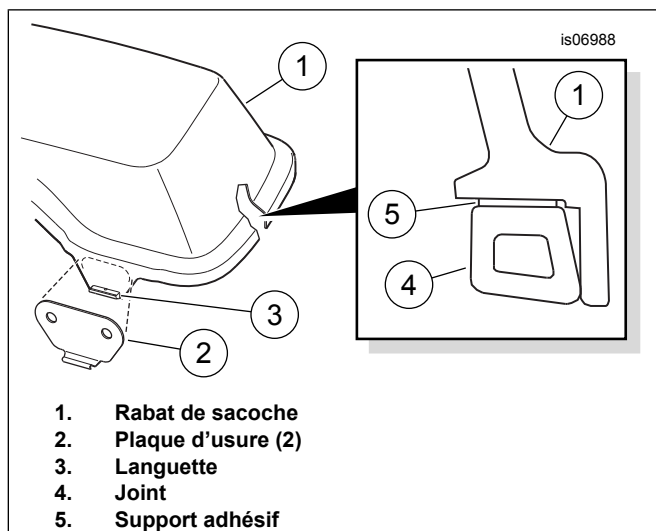
- Voir Figure 12 et Tableau 4. Prendre le joint (N), la plaque de montage (O), deux plaques d'usure (M) et le couvercle de sacoche revêtu de peinture de finition (L) de l'un des kits de couvercle de sacoche (achetés séparément).

### REMARQUE

La température ambiante doit être égale à **au moins 16 °C (60 °F)** pour assurer la bonne adhérence de la plaque d'usure et du joint au rabat de sacoche.

- Voir Figure 6. Retirer la doublure du support adhésif de l'une des plaques d'usure (2). Positionner avec précaution la plaque d'usure sur le rabat de sacoche (1), en la centrant sur la patte (3), et appuyer fermement pour l'installer. Immobiliser la plaque d'usure en exerçant une pression constante pendant une minute environ. Répéter avec la deuxième plaque d'usure sur l'autre extrémité du rabat.





**Figure 6. Assembler les plaques d'usure et le joint sur le rabat de sacoche**

3. Voir Figure 12. Poser le support de montage (O) sur le rebord du couvercle, en alignant les cinq trous de montage.

**REMARQUE**

- Orienter le joint avec le **bord long** dirigé vers la lèvre externe du rabat, tel qu'illustré dans Figure 6.
  - Commencer à installer le joint au centre du côté intérieur du couvercle, à l'opposé de la charnière (voir Figure 8, élément 15).
  - L'adhésif du joint maintient la plaque de montage en place.
4. Retirer graduellement la doublure du support adhésif ( Figure 6, élément 5) du joint du rabat de sacoche (4) étant donné que le joint est appuyé en place autour du périmètre intérieur du rabat (1) tel qu'illustré.
5. Poser le rabat, côté joint vers le bas, sur le coussinet ou la couverture propre de la surface de travail.
6. Voir Figure 12. Prendre un ensemble de haut-parleur de sacoche (18), un panier de haut-parleur (12) et quatre vis n° 8-18 x 31,8 mm (1.25 in) de long (19) du kit de haut-parleur.
7. Depuis le dessous du couvercle de sacoche, et avec l'ouverture rectangulaire large (Q) vers l'avant, placer le panier de haut-parleur sous la cavité de haut-parleur et l'installer dans le couvercle avec un déclic.
8. Insérer une vis, à partir du haut, à travers chaque trou de montage, dans le haut-parleur. Avec le haut-parleur d'aigus (P) vers l'avant de la sacoche, installer le haut-parleur dans la cavité à l'avant du couvercle de sacoche.
9. Aligner les quatre vis sur les trous de montage dans le panier, et serrer à un couple de 25,4–38,1 N·m (10–15 **in-lbs**).
10. Prendre la grille de haut-parleur correcte (13 ou 14), quatre rondelles en caoutchouc (20) et quatre vis n° 8-18 x 19 mm (0.75 in) de long (21) du kit de haut-parleur.

11. Placer une rondelle en caoutchouc dans le puits entourant chaque trou de montage de grille, dans le couvercle.

12. Positionner la grille de haut-parleur par-dessus la face du haut-parleur. À partir du dessous du rabat de sacoche, insérer les vis à travers les trous situés dans le couvercle et dans les coussinets de montage se trouvant dans la grille. Serrer les vis à un couple de 25,4–38,1 N·m (10–15 **in-lbs**).

13. Répéter les étapes 1 à 12 pour le rabat de sacoche du côté opposé.

14. Attacher le **nouveau** couvercle au loquet et au fond de la sacoche avec les cinq vis (R) retirées précédemment. Serrer à un couple de 2,3–2,8 N·m (20–25 **in-lbs**).

**REMARQUE**

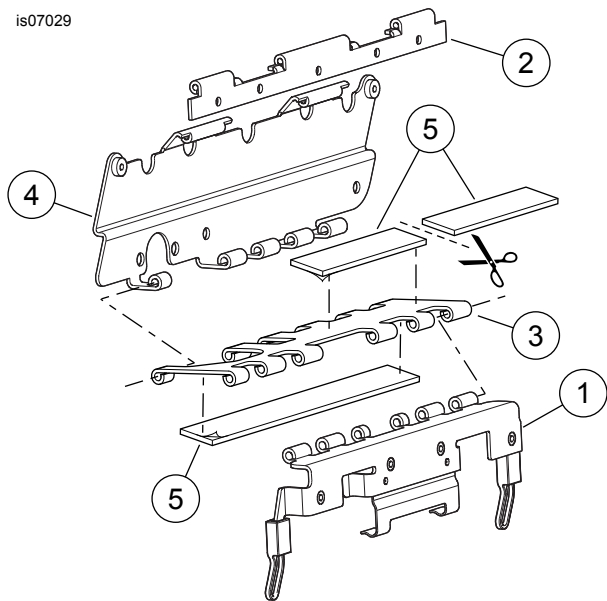
Voir Figure 7. La charnière du loquet de sacoche est illustrée avec les goupilles retirées pour plus de clarté.

15. Prendre deux plaquettes en mousse ( Figure 12, élément 24) du kit. Couper un morceau en deux moitiés, tel qu'illustré dans Figure 7. Retirer la doublure du support adhésif de la plaquette **non coupée** et la coller sur le côté plat du segment de connecteur de loquet. Retirer la garniture du support adhésif d'un coussin coupé et apposer sur le côté avec charnière du segment de connecteur de loquet, tel qu'illustré.

**REMARQUE**

L'autre segment de coussinet en mousse peut être coupé et utilisé selon les besoins pour éliminer les vibrations de sacoche créées par le fonctionnement des haut-parleurs.

16. Assembler l'autre sacoche de la même manière.



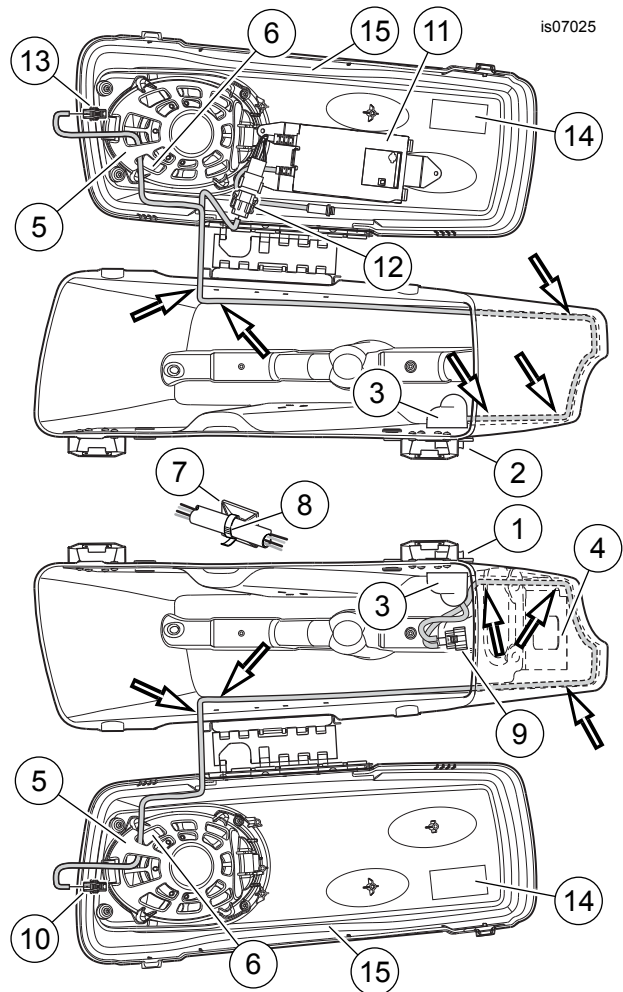
1. Segment de charnière de sacoche
2. Segment de charnière de rabat
3. Segment de connecteur de charnière
4. Segment de plaque d'appui de loquet
5. Plaquette en mousse (2)

Figure 7. Installer les coussinets en mousse sur la charnière du loquet de sacoche (côté gauche illustré)

## INSTALLATION DE FAISCEAU DE SACOCHE

### Faisceau de sacoche gauche

1. Voir Figure 12. Prendre la sacoche gauche, le faisceau de connexion volante de haut-parleur de sacoche correct (15), un couvercle à bouchon (25) et deux vis (26) du kit.
2. Acheminer les connecteurs de faisceau de connexion volante [149R] et [42S], depuis l'extérieur, par l'ouverture rectangulaire découpée dans la paroi intérieure de la sacoche de façon que le connecteur de panneau à 12 fiches [288] (élément T) s'ajuste dans l'ouverture.



1. Connecteur de panneau du faisceau de connexion volante gauche [288A]
2. Connecteur de panneau du faisceau de connexion volante droit [289A]
3. Couvercle à bouchon (2)
4. Amplificateur arrière, support et couvercle
5. Panier de haut-parleur (2)
6. Ouverture inférieure la plus proche du connecteur de haut-parleur
7. Attache de retenue de câble (10)
8. Serre-câbles (10)
9. Connecteur d'amplificateur [149R]
10. Connecteur de haut-parleur gauche [42S]
11. Support et module iPod
12. Connecteur d'iPod [274]
13. Connecteur de haut-parleur droit [41S]
14. Étiquette de capacité de sacoche (2)
15. Commencer l'installation du joint dans cette zone

Figure 8. Acheminement des faisceaux à l'intérieur des sacs

3. Voir Figure 8. Installer le couvercle à bouchon (3) sur le connecteur de panneau (1) et le faisceau de connexion volante depuis l'intérieur de la sacoche. Introduire deux vis à travers la bride de connecteur et la paroi de sacoche, et dans les trous filetés du couvercle à bouchon. Serrer à un couple de 3,95–4,52 N·m (35–40 in-lbs).

4. Acheminer le faisceau :
  - a. Vers le bas jusqu'au fond de la sacoche, et
  - b. Vers l'arrière le long de la paroi intérieure
  - c. Acheminer la branche longue du faisceau, avec le connecteur [42S], vers l'arrière de la sacoche.
  - d. Vers l'avant le long de la paroi externe, et
  - e. vers le haut, devant l'amarre du rabat de sacoche.
5. Acheminer le connecteur [42S] par l'ouverture inférieure (6) du panier de haut-parleur (5) la plus proche du connecteur de haut-parleur et le brancher sur le connecteur de haut-parleur.
6. Prendre cinq attaches de retenue de câble (7) et cinq serre-câbles (8) du kit. Retirer la doublure du support adhésif de chaque attache de retenue de fil et la coller sur les parois intérieures de la sacoche, à environ 25 mm (1 in) au-dessus du fond de la sacoche tel qu'illustré. Attacher le faisceau de connexion volante sur les attaches de retenue de câble avec le serre-câbles.
7. Voir Figure 12. Prendre l'amplificateur arrière (29), le support (27), l'ancrage de goujon en T (28), la vis (30), le couvercle (31) et trois attaches à pousser (32) du kit.
8. Retirer les doublures du support adhésif du support de l'amplificateur. Positionner avec soin le support sur le coin intérieur arrière de la sacoche dans l'orientation illustrée et appuyer fermement. Immobiliser le support en exerçant une pression constante pendant quelques minutes.
9. Positionner l'amplificateur sur le support, avec les cônes métalliques à une extrémité ajustés fermement dans les œillets en caoutchouc du support.
10. Attacher l'amplificateur au support avec la vis (30).
11. Attacher le connecteur à goujon en T au connecteur d'amplificateur.
12. Brancher le connecteur de faisceau de connexion volante de haut-parleur de sacoche [149R] sur le connecteur d'amplificateur. Attacher l'ancrage au goujon en T sur le support d'amplificateur.
13. Placer le couvercle en mousse au-dessus de l'amplificateur et installer le couvercle sur le support d'amplificateur avec les trois vis à pousser.

### Faisceau de sacoche droite

1. Installer l'autre faisceau de connexion volante de haut-parleur de sacoche ( Figure 12, élément 16) dans la sacoche droite de la même façon, avec l'exception suivante :
  - Voir Figure 8. Acheminer **les deux** branches du faisceau vers le bas, puis vers l'arrière autour de la paroi extérieure et vers le haut devant l'amarre du couvercle de sacoche vers le couvercle de sacoche.

2. Acheminer le connecteur [41S] (élément 13) par l'ouverture inférieure (6) du panier de haut-parleur (5) le plus proche du connecteur de haut-parleur et le brancher sur le connecteur de haut-parleur .
3. Fixer cinq attaches de retenue de câble (7) sur les parois intérieures de la sacoche, à environ 25 mm (1 in) au-dessus du fond de la sacoche tel qu'illustré. Attacher le faisceau de connexion volante aux attaches de retenue de câble avec les serre-câbles (8).
4. Voir Figure 12. Si le module iPod (U) sera monté au couvercle de sacoche, suivre les instructions dans le kit de montage du module iPod.
5. Installer les sacoches au véhicule selon les instructions du manuel d'entretien.
6. Voir Figure 3 et Tableau 1 Tableau 1. Brancher le connecteur de faisceau audio [288B] sur le connecteur de faisceau de sacoche gauche. Brancher le connecteur de faisceau audio [289B] sur le connecteur de faisceau de sacoche droite.
7. Attacher les branches de sacoche du faisceau audio à la partie arrière supérieure des supports de sacoche de sorte que la longueur libre du faisceau soit à peine suffisante pour atteindre confortablement les sacoches.

### MISE À NIVEAU DU LOGICIEL AUDIO

L'achat de ce kit vous donne droit à un logiciel d'égalisation du son spécialement développé qui est utilisé avec le système audio avancé. Cette égalisation toute particulière a été conçue pour optimiser la performance et la réponse sonore du système audio Touring personnalisé.

Même si ce n'est pas un concessionnaire Harley-Davidson qui installe ce kit, ce **logiciel** spécial d'égalisation est disponible gratuitement chez votre concessionnaire, par l'intermédiaire de Digital Technician II. Des frais de main-d'œuvre pourront être perçus par le concessionnaire pour la procédure de mise à niveau.

### REMETTRE LA MOTO EN SERVICE

1. Demander à un concessionnaire Harley-Davidson de charger sur le véhicule le **logiciel** d'égalisation du son spécialement développé, pour optimiser la performance **et la réaction sonore du système audio Touring personnalisé.**

#### REMARQUE

*Pour éviter tout dommage au système audio, vérifier que l'interrupteur d'allumage est en position arrêt (OFF) avant d'installer le fusible principal.*

2. Vérifier que l'interrupteur d'allumage est en position arrêt (OFF).
3. Voir le manuel d'entretien et suivre les instructions pour installer le fusible principal.
4. Tester les commandes de radio et de haut-parleur pour s'assurer qu'elles fonctionnent correctement.
5. Installer le carénage extérieur et le pare-brise. Voir le manuel d'entretien.

## ⚠ AVERTISSEMENT

Après avoir posé la selle, essayer de la soulever afin de vérifier qu'elle est verrouillée en position. Pendant la conduite, une selle mal fixée risque de bouger et de provoquer une perte de contrôle, pouvant entraîner la mort ou des blessures graves. (00070b)

6. Consulter le manuel d'entretien et suivre les instructions fournies pour installer la selle.

## PENDANT L'UTILISATION

Un petit volume d'eau peut parfois s'accumuler dans les cavités de haut-parleur de sacoche lorsque la moto est stationnée à l'extérieur. Les haut-parleurs de sacs sont étanches, et la chaleur due au fonctionnement des haut-parleurs évaporera vite l'eau, mais il pourrait y avoir un effet temporaire sur la qualité du son. Pour vider rapidement les cavités des haut-parleurs, lever les couvercles de sacs.

Des capuchons étanches (voir Figure 12, élément 33) sont fournis pour protéger les connecteurs de carénage inférieur et de sacoche **sur le véhicule** lorsque ceux-ci sont retirés pour leur nettoyage ou leur entretien.

## PIÈCES DÉTACHÉES

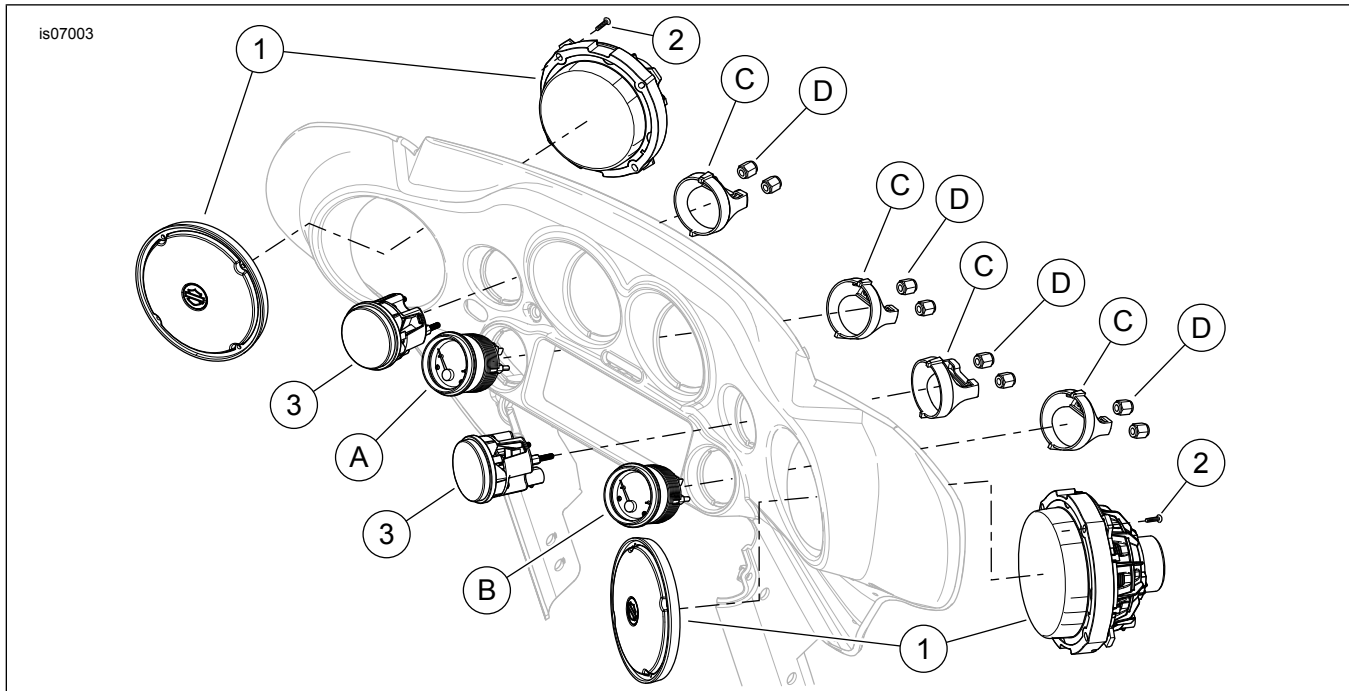


Figure 9. Pièces détachées, système audio Touring personnalisé; haut-parleurs du carénage supérieur (voir le tableau 2)

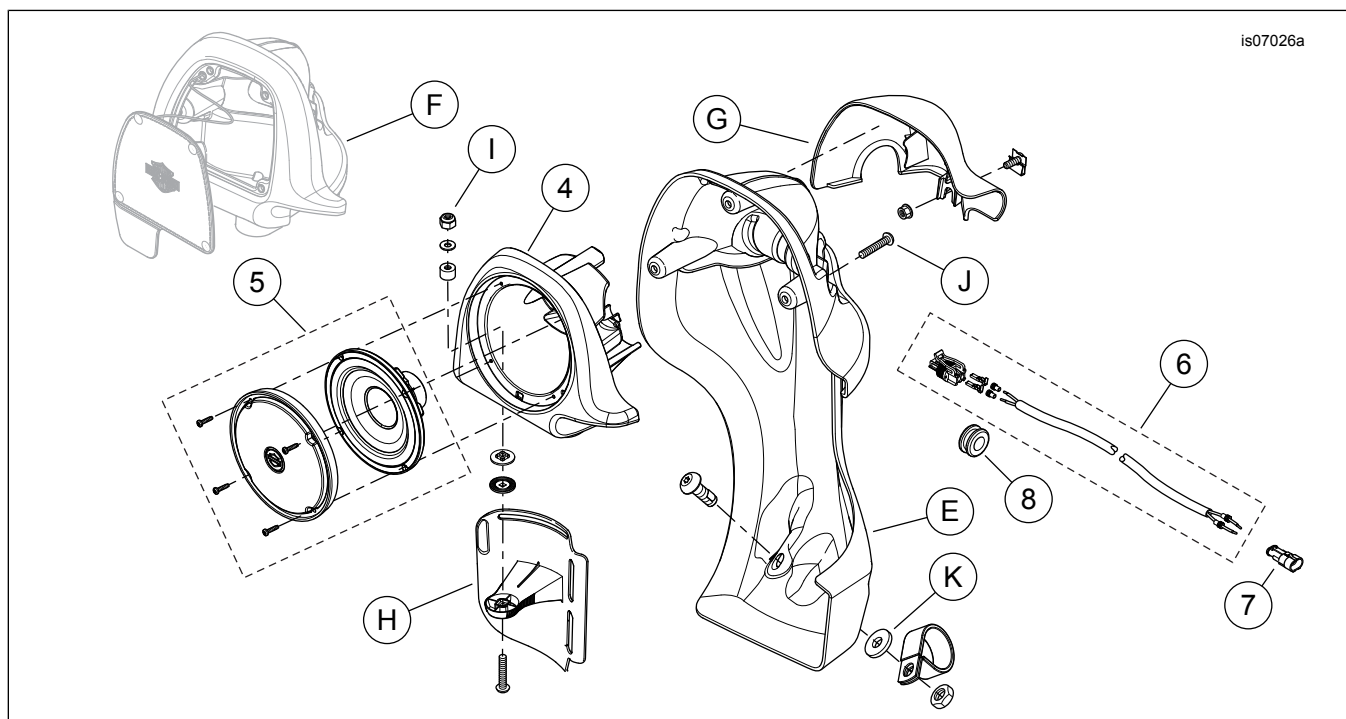


Figure 10. Pièces détachées, système audio Touring personnalisé; haut-parleurs du carénage inférieur (voir le tableau 2)

## PIÈCES DÉTACHÉES

Tableau 2. Pièces détachées, système audio Touring personnalisé; haut-parleurs de carénage inférieur et avant (voir les figures 9 et 10)

| Élément                                                                 | Description (quantité)                                                                                                                      | Numéro de pièce                              |
|-------------------------------------------------------------------------|---------------------------------------------------------------------------------------------------------------------------------------------|----------------------------------------------|
| 1                                                                       | Haut-parleur, 133 mm (5.25 in) de diamètre (côté droit)<br>Haut-parleur, 133 mm (5.25 in) de diamètre (côté gauche)                         | 77033-11A<br>77042-11A                       |
| 2                                                                       | Vis, tête à rondelle crépinée hexagonale, Hi-Lo, n° 10-12 x 38 mm (1.5 in) de long (6)                                                      | 10200013                                     |
| 3                                                                       | Haut-parleur (d'aigus), 25,4 mm (1.0 in) de diamètre (2)                                                                                    | 77036-11A                                    |
| 4                                                                       | Boîtier, haut-parleur de carénage inférieur (côté droit, non peint)<br>Boîtier, haut-parleur de carénage inférieur (côté gauche, non peint) | Non vendu séparément<br>Non vendu séparément |
| 5                                                                       | Haut-parleur, carénage inférieur, 165 mm (6.5 in) de diamètre (2)                                                                           | 76000201                                     |
| 6                                                                       | Faisceau de fils, haut-parleur de carénage inférieur (2)                                                                                    | 72676-11                                     |
| 7                                                                       | Prise mâle, à deux fiches, AMP Superseal (2)                                                                                                | 72009-05                                     |
| 8                                                                       | Œillet (2)                                                                                                                                  | 11410                                        |
| <b>Éléments mentionnés dans le texte, mais non inclus dans le kit :</b> |                                                                                                                                             |                                              |
| A                                                                       | Jauge de carburant                                                                                                                          |                                              |
| B                                                                       | Voltmètre                                                                                                                                   |                                              |
| C                                                                       | Bride arrière, jauge de 50,8 mm (2 in) de diamètre (4)                                                                                      |                                              |
| D                                                                       | Écrou, bride arrière (8)                                                                                                                    |                                              |
| E                                                                       | Carénage inférieur                                                                                                                          |                                              |
| F                                                                       | Boîte à gants, porte et amarre                                                                                                              |                                              |
| G                                                                       | Capot de carénage inférieur                                                                                                                 |                                              |
| H                                                                       | Mise à l'air libre                                                                                                                          |                                              |
| I                                                                       | Contre-écrou (2)                                                                                                                            |                                              |
| J                                                                       | Vis, porte de boîte à gants (6)                                                                                                             |                                              |
| K                                                                       | Rondelle en caoutchouc, n° de pièce 7415A (2)                                                                                               |                                              |

## PIÈCES DÉTACHÉES

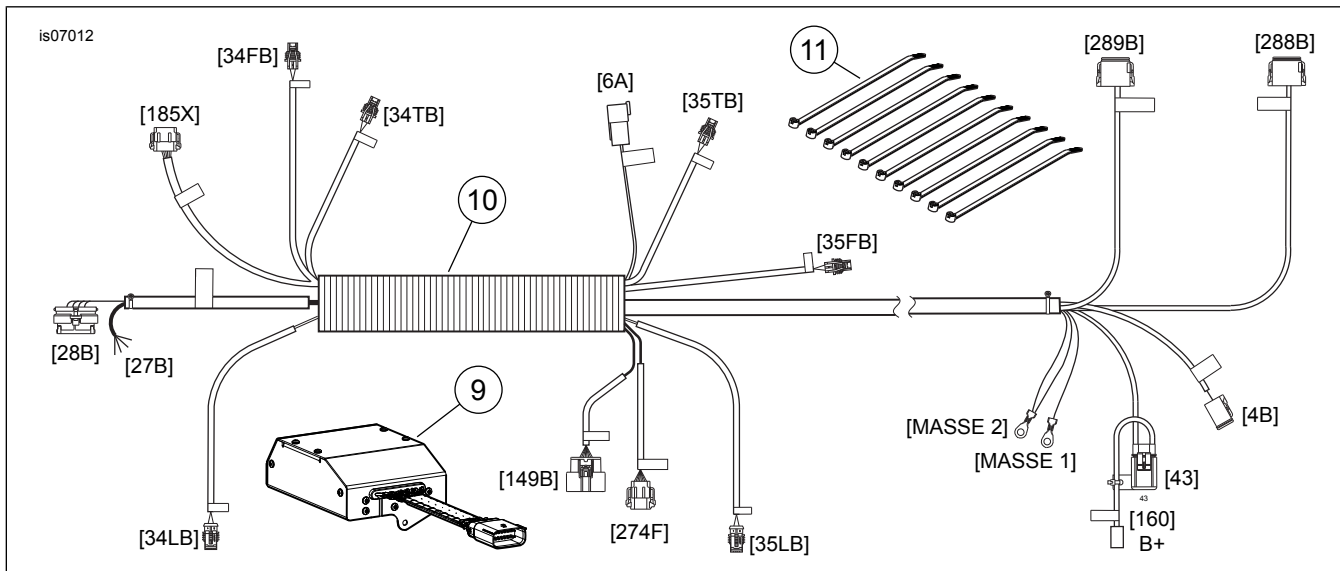


Figure 11. Pièces détachées, système audio Touring personnalisé; amplificateur avant et faisceau audio (voir tableau 3)

Tableau 3. Pièces détachées, système audio Touring personnalisé; amplificateur avant et faisceau audio (voir figure 11)

| Élément | Description (quantité)                                 | Numéro de pièce      |
|---------|--------------------------------------------------------|----------------------|
| 9       | Amplificateur, haut-parleur avant (monté sur carénage) | 76000141             |
| 10      | Faisceau audio                                         | Non vendu séparément |
| 11      | Serre-câbles (10)                                      | 10006                |

Tableau 4. Pièces détachées, couvercles de sacoche de modèle Touring avec monture de haut-parleur (voir figure 12)

| Élément | Description (quantité)                                                                                                                                       | Numéro de kit ou de pièce                                                |
|---------|--------------------------------------------------------------------------------------------------------------------------------------------------------------|--------------------------------------------------------------------------|
|         | <b>Kit de rabat de sacoche; disponible séparément. Ne fait pas partie du kit du système audio Touring personnalisé 76000209</b>                              | .                                                                        |
|         | <ul style="list-style-type: none"> <li>• Gauche (non fini)</li> <li>• Droite (non fini)</li> <li>• Gauche (noir vif)</li> <li>• Droite (noir vif)</li> </ul> | <b>90200612</b><br><b>90200613</b><br><b>90200614</b><br><b>90200615</b> |
| L       | Rabat (couvercle), sacoche                                                                                                                                   | Non vendu séparément                                                     |
| M       | Plaque d'usure (2)                                                                                                                                           | 90962-93                                                                 |
| N       | Joint, couvercle                                                                                                                                             | 90675-93A                                                                |
| O       | Support de montage                                                                                                                                           | 12700035                                                                 |

## PIÈCES DÉTACHÉES

Tableau 5. Pièces détachées, système audio Touring personnalisé; composants de sacoche (voir figure 12)

| Élément | Description (quantité)                                          | Numéro de pièce      |
|---------|-----------------------------------------------------------------|----------------------|
| 12      | Panier, protection de haut-parleur (2)                          | 76000182             |
| 13      | Grille, haut-parleur (gauche)                                   | Non vendu séparément |
| 14      | Grille, haut-parleur (droite)                                   | Non vendu séparément |
| 15      | Faisceau, connexion volante de haut-parleur de sacoche (gauche) | 69200159             |
| 16      | Faisceau, connexion volante de haut-parleur de sacoche (droite) | 69200160             |
| 17      | Étiquette de capacité de sacoche (2)                            | 14000069             |
| 18      | Ensemble de haut-parleur, 5 x 7 (2)                             | 76000142             |
| 19      | Vis, Hi-Lo, n° 8-18 x 31,8 mm (1.25 in) de long (8)             | 10200095             |
| 20      | Rondelle en caoutchouc (8)                                      | 25700117             |
| 21      | Vis, Hi-Lo, n° 8-18 x 19 mm (0.75 in) de long (8)               | 10200012             |
| 22      | Attache de retenue de fil, support adhésif (10)                 | 69200342             |

**Tableau 5. Pièces détachées, système audio Touring personnalisé; composants de sacoche (voir figure 12)**

| Élément                                                                 | Description (quantité)                                                                                   | Numéro de pièce      |
|-------------------------------------------------------------------------|----------------------------------------------------------------------------------------------------------|----------------------|
| 23                                                                      | Serre-câbles (10)                                                                                        | 10065                |
| 24                                                                      | Coussinet, loquet de sacoche (4)                                                                         | Non vendu séparément |
| 25                                                                      | Couvercle à bouchon (2)                                                                                  | 69200329             |
| 26                                                                      | Vis, tête bombée, TORX, 1/4-20 x 19 mm (0.75 in) de long (4)                                             | 940                  |
| 27                                                                      | Support de l'amplificateur                                                                               | Non vendu séparément |
| 28                                                                      | Ancrage de goujon en T                                                                                   | 73212-07             |
| 29                                                                      | Amplificateur                                                                                            | 76000141             |
| 30                                                                      | Vis, TORX, n° 10-24 x 12,7 mm (0.50 in) de long                                                          | 3658                 |
| 31                                                                      | Couvercle, amplificateur                                                                                 | 76000140             |
| 32                                                                      | Attache à pousser (3)                                                                                    | 12600068             |
| 33                                                                      | Kit de capuchon étanche                                                                                  | Non vendu séparément |
| <b>Éléments mentionnés dans le texte, mais non inclus dans le kit :</b> |                                                                                                          |                      |
| P                                                                       | Haut-parleur d'aigus (2), partie des ensembles de haut-parleurs arrière                                  |                      |
| Q                                                                       | Grande ouverture dans le panier de protection de haut-parleur                                            |                      |
| R                                                                       | Rabat de sacoche vers la vis de fixation du fond (10)                                                    |                      |
| S                                                                       | Trou de connecteur de panneau dans la paroi latérale de sacoche (2)                                      |                      |
| T                                                                       | Connecteur de panneau à 12 fiches (2)                                                                    |                      |
| U                                                                       | Module iPod (n° de pièce 72647-11)                                                                       |                      |
| V                                                                       | Support, montage de module iPod (n° de pièce 69200244)                                                   |                      |
| W                                                                       | Vis, TORX, n° 10-24 x 12,7 mm (0.50 in) de long (n° de pièce 3658)                                       |                      |
| X                                                                       | Vis, TORX, tête cylindrique, autotaraudeuse, n° 10-24 x 12,7 mm (0.50 in) de long (3) (n° de pièce 3612) |                      |
| Y                                                                       | Faisceau d'ancrage iPod (n° de pièce 69200157)                                                           |                      |

# PIÈCES DÉTACHÉES

is07071a

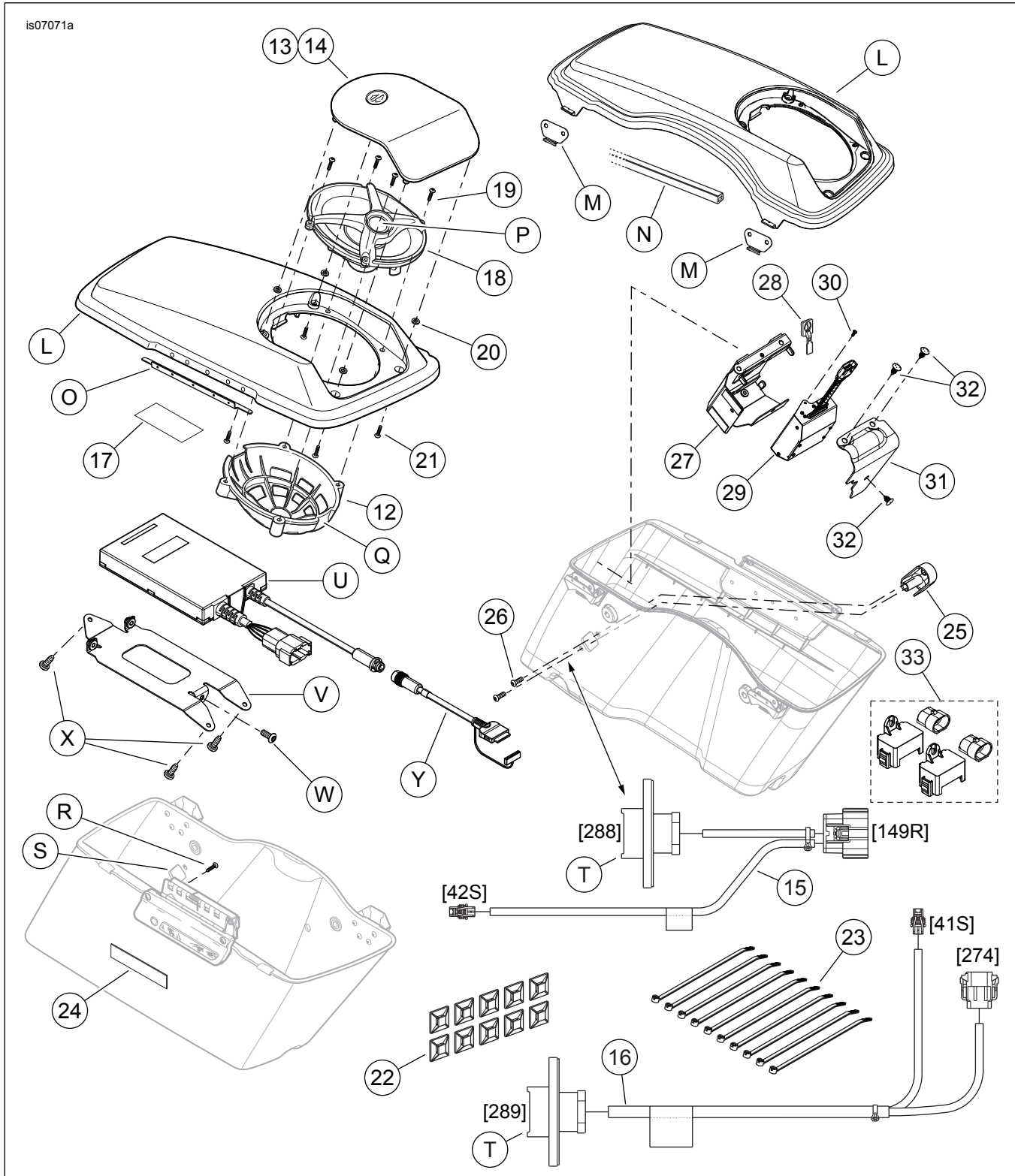


Figure 12. Pièces détachées, système audio Touring personnalisé; composants de sacoche (voir les tableaux 4 et 5)