



## 可拆卸式TOUR-PAK线束套件

### 概述

#### 套件编号

69200181

#### 车型

关于车型配件信息，参见P&ARetailCatalog(零件与附件零售目录)或www.harley-davidson.com上的PartsandAccessories(零件与附件)部分(仅英文)。

#### 需要的附加零件

正确安装此线束套件需要事先或同时安装可拆卸式Tour-Pak®尾架套件(零件编号53246-09A)。

#### 需要的工具和材料

正确安装此套件需要使用Deutsch接线端压接工具(零件编号HD-39965)。

#### 警告

骑手和乘客的安全取决于此套件的正确安装。采用相关维修手册程序。如果您没有能力执行此程序或者没有正确的工具，可请哈雷戴维森经销商执行此安装。此套件安装不当可能造成死亡或重伤。(00333b)

#### 注意

此说明书引用了维修手册信息。此安装需要该年款/车型摩托车维修手册，该手册在哈雷戴维森经销商处有售。

### 套件内容

参见图4和表1。

### 安装

#### 准备

#### 注意

对于配备防盗报警器的车辆：

- 检查确认遥控钥匙是否存在。
- 将点火钥匙开关转至IGNITION(点火)位置。

#### 警告

为了防止车辆意外启动而造成死亡或重伤，请先拆下主保险丝，然后再继续。(00251b)

1. 参阅维修手册并遵循其说明拆下主保险丝。
2. 遵循维修手册说明拆卸边箱和座椅。保留所有座椅安装五金件。

### 拆卸Tour-Pak

#### 注意

在维修手册中，电气连接器用数字和字母标识，此处显示于括号内。

1. 断开左侧和右侧后扬声器(电路[41]和[42])。
  - a. 分离其中一个音箱上扬声器线束周围的套环。
  - b. 从音箱小心地拉动线束直至露出六路Deutsch连接器。
  - c. 从扬声器上的插座盒断开线束上的插针盒。让插座盒留在音箱孔外侧，但将套环装回开口。
  - d. 将插针盒和线束塞入座椅下方区域。
  - e. 对另一个扬声器重复操作。
2. 拆下固定弹簧组件的乘客耳机线束。
  - a. 抓住乘客耳机线束上乙烯弹簧套筒端头的线缆扎带。
  - b. 从车牌架右上角的蝶片松开套筒和弹簧端头。
  - c. 从乘客耳机线束上耳机插座附近蝶片松开弹簧另一端。可丢弃弹簧组件。
  - d. 从左侧音箱下侧的夹松开耳机线束，暂时将其塞入座椅下方区域。
3. 打开Tour-Pak箱盖并且取出里面的所有物品。
4. 打开地图袋，并且拆下盖形螺母和平垫圈。取下地图袋及内衬。
5. 从Tour-Pak内侧天线底座线缆[29A]断开AM/FM天线线缆[29B]。从Tour-Pak内侧CB天线线缆加长线[50D]断开CB天线线缆[50C]。保持线缆加长线连接至CB天线底座螺柱和接地。从Tour-Pak底部背胶夹松开两条天线线缆。
6. 从Tour-Pak内侧车辆主线束插针盒[12A]断开Tour-Pak灯三路Multilock插座盒[12B]。
7. 将左侧和右侧套环(A和B)拉入Tour-Pak，将其从Tour-Pak灯线束、AM/FM天线线缆和CB天线线缆拆下。将天线线缆和车辆主线束Tour-Pak灯分支穿出套环孔。
8. 拆下左侧盖和右侧盖。将天线线缆卷入盖内侧的空间。
9. 参见图4。将Tour-Pak快速断开线束(15)插针盒(D)连接至Tour-Pak内侧插座盒[12B]。
10. 通过将滚花螺母拧至Tour-PakAM/FM天线底座安装可拆卸式Tour-Pak套件中的AM/FM天线跳线线缆。可靠拧紧螺母。

11. 布设AM/FM天线跳线线缆，使其抵住Tour-Pak底部的平面。在Tour-Pak底板的线夹上固定线缆。
12. 将Tour-Pak灯跳线线束和AM/FM天线跳线线缆穿出Tour-Pak左前侧套环孔。
13. 将套环（A）安装至靠近Tour-Pak孔的AM/FM天线跳线线缆和Tour-Pak灯跳线线束。将套环仔细卡入孔中以密封线缆和线束周围的开口。

**注意**

切勿将Tour-Pak灯跳线线束插座盒（E）连接至车辆主线束插针盒[12A]。

切勿将AM/FM天线跳线线缆连接至车辆AM/FM天线线缆[29B]。

14. 通过将CB天线线缆加长线插入跳线阴性端头安装CB天线跳线线缆（10）。
15. 布设CB天线跳线线缆，使其抵住Tour-Pak底部的平面。在Tour-Pak底板的线夹上固定线缆。向前布设另一端，穿过Tour-Pak右前侧的套环孔。
16. 将套环（B）安装至靠近Tour-Pak孔的CB天线跳线线缆。将套环仔细卡入孔中以密封线缆周围的开口。

**注意**

切勿将CB天线跳线线缆连接至车辆CB天线线缆[50C]。

17. 拆下CB天线杆和AM/FM天线杆置于一旁。

**注意**

CB天线杆（C）和AM/FM天线杆外观相似，分别标有AM/FM和CB标识（图1）。天线杆不可互换。

**注意**

拆卸螺栓和垫圈时用力抓住Tour-Pak。

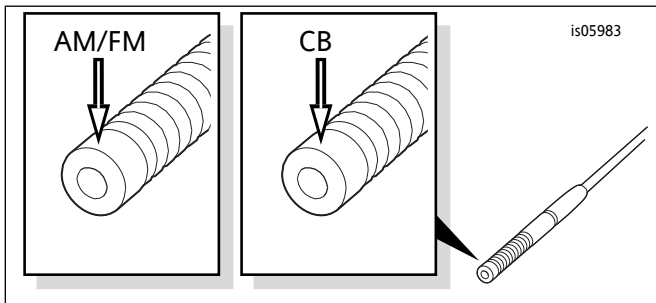


图1. 天线杆标识

18. 从Tour-Pak内侧拆下四个螺栓和垫圈。从摩托车拆下Tour-Pak。
19. 遵循可拆卸式Tour-Pak尾架套件中的说明拆卸下列项目：
  - a. 乘客扣带。
  - b. 边箱前部支架。
  - c. 后挡板支架。
  - d. 行李架至挡板支架紧固件。

## 安装尾架和对接点

1. 遵循可拆卸式Tour-Pak尾架套件中的说明执行下列安装：
  - a. 将尾架安装至Tour-Pak。
  - b. 参见图2。将对接点支架（1）安装至摩托车。
  - c. 将前后对接点安装至右侧支架。将后对接点（2）安装至左侧支架。
  - d. 将隔板（3）和前对接点（4）安装至销。

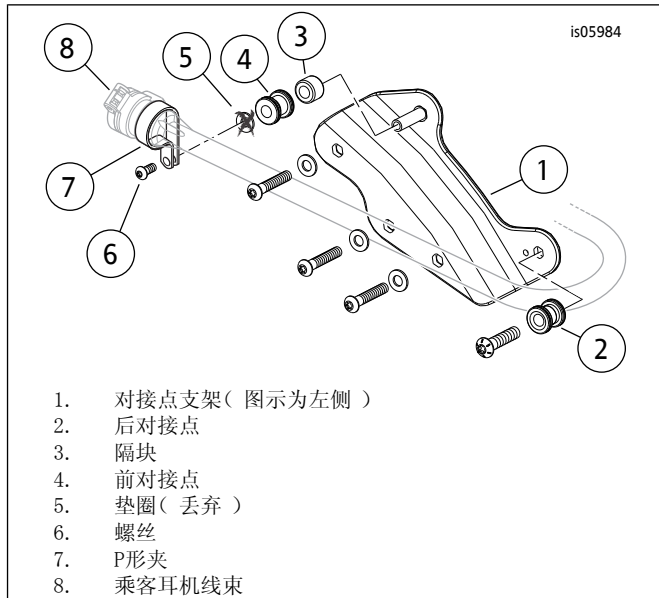


图2. 安装通信端口

2. 从座椅下方区域找出乘客耳机线束（8）。沿挡板向后布设线束，经过左侧对接点支架内侧，然后穿出，向前布设至两个对接点下方。
3. 从此套件中取出P形夹（7）。将乘客耳机线束端头的通信端口插入P形夹环，然后使用螺丝（6）将夹具固定至销。可丢弃平垫圈（5）。
4. 遵循可拆卸式Tour-Pak尾架套件中的说明执行下列安装：
  - a. 将车牌架和反光片安装至车辆。
  - b. 将边箱前部支架和扣带安装至车辆。

## 将AM/FM天线底座和支架安装至挡板

1. 遵循可拆卸式Tour-Pak尾架套件中的说明将AM/FM天线线缆和支架安装至左侧边箱支架，以下例外：
  - a. 参见图4。使用此套件中的AM-FM天线支架（3，零件编号76228-09）代替可拆卸式Tour-Pak尾架套件中的支架（零件编号76557-09）。
  - b. 安装AM/FM天线时仅完成至安装天线杆处。此时切勿安装天线杆。

## 将CB天线底座和支架安装至挡板

### 注意

参见图4。为实现CB天线/线缆适配器(5)最大螺纹连接长度,将螺母(7)定位至CB天线底座(连接组件)(6)时,让几乎全部1/2-20螺纹位于上部螺母上方。

1. 参见图3。围绕边箱护罩(8)安装内侧(5)和外侧(6)CB天线支架夹具,安装四个螺丝(7)。用手拧紧螺丝。
2. 将套件中的一个1/2-20螺母(3)安装至CB天线底座(1),然后安装大内齿锁紧垫圈(4)。穿过天线安装架上的孔向下插入底座大螺纹。
3. 将第二个1/2-20螺母安装至天线底座螺纹。将扳手置于上部螺母上,拧紧下部螺母至5.4-10.8 N·m(4-8 ft-lbs)
4. 从此套件中取出带有阳性接头的CB天线线缆(图4:项目9)。将90度端头连接器插入天线支架(5)上的天线底座(图3:项目1)下侧。拧紧滚花螺母,将连接器固定至天线底座。在天线基座处保持线缆松弛,避免连接处出现扭曲或拉紧。
5. 沿边箱支撑杆向上布设跳线线缆,沿挡板支架盖下侧向前布设,然后向上至右侧盖。

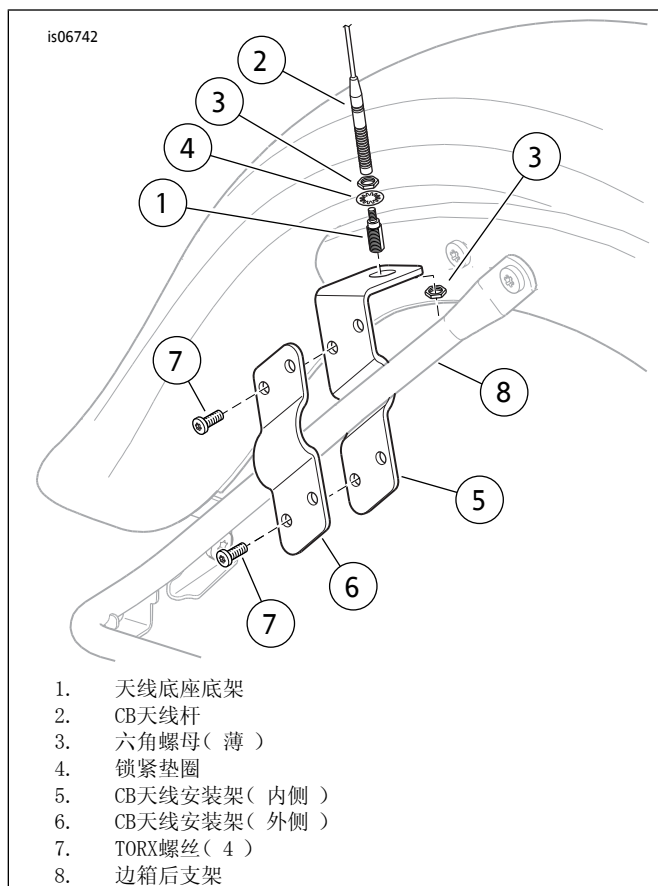


图3. 将CB天线支架安装至挡板

6. 参见图4。使用套件中的线缆扎带(12)将天线线缆固定至边箱支撑杆。在镀铬盖下方靠近悬挂空气管线处使用第二条线缆扎带将天线线缆绑扎至车架纵梁。切勿将线缆固定至空气管线。

7. 找出之前步骤中从Tour-Pak断开并在右侧盖下方存放的Ultra音频互连线束CB天线线缆空闲端。
8. 将CB天线跳线线缆连接至音频互连线束CB天线线缆。盘起多余的线缆,使用套件中的线缆扎带捆扎。在盖下方存放盘起的线缆。

### 注意

CB天线杆和AM/FM天线杆外观相似。参见图1。

9. 参见图3。将CB天线杆(2)可靠安装至右侧天线底座(1)。将AM/FM天线杆可靠安装至左侧天线底座。
10. 对准CB天线,使其平行于收音机天线。必要时调节CB天线支架夹具的位置。拧紧四个支架夹具安装螺丝至4.5-6.7 N·m(40-60 in-lbs)。

## 返还维修部门

### 注意

为避免对音响系统造成潜在损坏,安装主保险丝之前,应确保点火钥匙开关处于OFF(关闭)位置。

1. 参阅维修手册并遵循其中说明安装主保险丝。
2. 测试AM/FM收音机和CB是否正常工作。
3. 使用可拆卸式Tour-Pak尾架套件中的三路插座盒盖住车辆主线束上未使用的Tour-Pak灯三路Multilock插针盒[12A]。
4. 按照可拆卸式Tour-Pak尾架套件中的说明将保护胶带粘贴至边箱后部安装架。
5. 遵循维修手册中的说明安装边箱。

### 警告

安装座椅之后,向上拉动座椅,确保其锁定到位。骑行时,座椅松动会导致失控,可能造成死亡或重伤。(00070b)

6. 参阅维修手册并遵循其说明安装座椅,以下例外:使用此套件中的座椅五金件(13)替代原厂五金件。
7. 安装左侧盖和右侧盖。

## 维修时

### 安装Tour-Pak并重新定位天线杆

1. 从挡板支架拆下CB天线杆和AM/FM天线杆置于一旁。
2. 按照可拆卸式Tour-Pak尾架套件中的说明将Tour-Pak和尾架安装至对接点。

### 注意

安装Tour-Pak尾架之后,检查确保Tour-Pak和尾架固定牢靠。前后对接点必须完全接合。

3. 参见图4。将CB天线适配器(5)拧至CB天线底座连接组件(6)。从Tour-Pak右前侧将CB天线跳线线缆(10)的自由端插至天线适配器(5)顶部,拧紧滚花螺母以固定连接器。

- 将AM/FM天线适配器拧至AM/FM天线底架连接组件。从Tour-Pak左前侧将AM/FM天线跳线线缆的自由端插至天线适配器顶部，拧紧滚花螺母以固定连接。
- 将Tour-Pak灯跳线线束上的三路Multilock插座盒(E)连接至车辆主线束上的插针盒[12A]。
- 从座椅下方区域找出Ultra音频互连线束(电路[41]和[42])的六路Deutsch插针盒。连接至扬声器线束插座盒。

**注意**

CB天线杆和AM/FM天线杆外观相似。参见图1。

- 将CB天线杆和AM/FM天线杆安装至Tour-Pak。

### 拆下Tour-Pak并重新定位天线杆

- 从挡板天线支架顶部的天线适配器断开CB天线跳线线缆和AM/FM天线跳线线缆，保持它们与Tour-Pak相连接。
- 从车辆主线束上的插针盒[12A]断开Tour-Pak灯跳线线束上的三路Multilock插座盒[12B]，保持其与Tour-Pak相连接。
- 从Ultra音频互连线束(电路[41]和[42])的插针盒断开扬声器线束的六路Deutsch插针盒。
- 从Tour-Pak拆下CB天线杆和AM/FM天线杆置于一旁。
- 按照可拆卸式Tour-Pak尾架套件中的说明从对接点拆下Tour-Pak和尾架。

### 维修零件

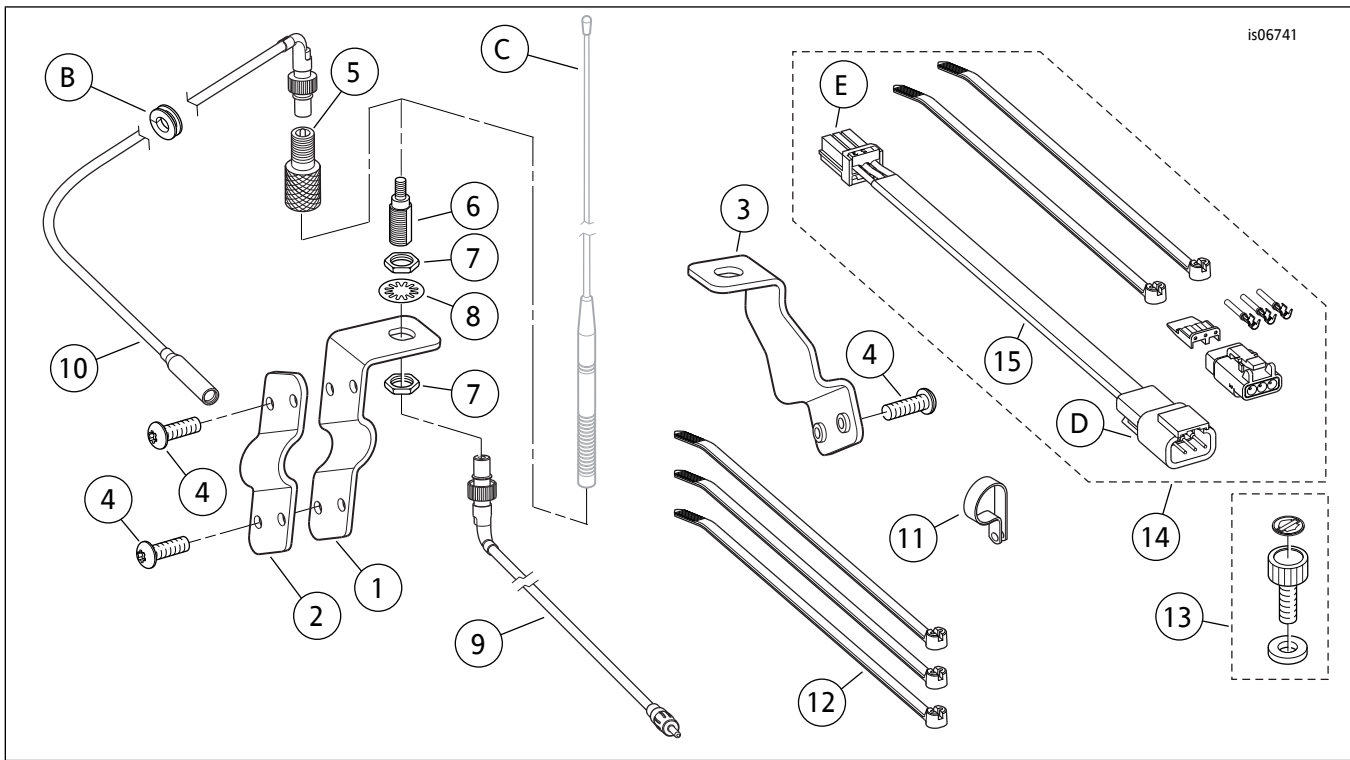


图4。维修零件：Ultra可拆卸式Tour-Pak线束套件

表1。维修零件

项目	描述(数量)	零件编号
1	CB天线安装架(内侧)	76411-09
2	CB天线安装架(外侧)	76413-09
3	AM/FM天线安装架	76228-09
4	螺丝, TORX® 盘头, #10-24x12.7 mm (1/2 in) 长度(6)	2441
5	天线/线缆适配器	76219-00

**注意**

CB天线杆和AM/FM天线杆外观相似。参见图1。

- 参见图4。从CB天线底架连接组件(6)松开CB天线适配器(5)并保留,以在随后安装Tour-Pak时使用。将CB天线杆(C)拧至天线底架连接组件顶部。
- 从AM/FM天线底架连接组件松开AM/FM天线适配器并保留,以在随后安装Tour-Pak时使用。将AM/FM天线杆拧至天线底架连接组件顶部。

**注意**

不适用时,将天线跳线连接器和天线杆适配器存放在Tour-Pak内。

如果经常长时间不在车辆上安装Tour-Pak,可考虑单独购买下列项目(哈雷戴维森经销商处有售),防止电气连接因污物和腐蚀而退化。

为了在拆下Tour-Pak期间保护车辆上的灯连接器:

- 插座盒,三路,零件编号74113-98BK
- (3)密封插针,零件编号74195-98

为了在存放期间保护Tour-Pak上的灯连接器:

- 插针盒,三路,零件编号74103-98BK
- (3)密封插针,零件编号74195-98

表1。维修零件

项目	描述(数量)	零件编号
6	天线底座(连接)	76354-00
7	六角螺母,薄,1/2-20(2)	76353-00
8	内齿锁紧垫圈,1/2英寸	7129
9	线缆组件, CB天线(阳性端, 车辆至支架)	76505-09
10	线缆组件, CB天线(阴性端, Tour-Pak至支架)	76506-09
11	P形夹(1/2英寸)	10053
12	线缆扎带(3)	10006
13	可拆卸式乘客座椅五金套件	51676-97A
14	可拆卸式Tour-Pak灯线束套件(包括项目15)	70113-08
15	· Tour-Pak快速断开线束	不单独出售
文字中提到,但套件中不包括的项目:		
A	套环, Tour-Pak线孔, 左侧(未显示)	
B	套环, Tour-Pak线孔, 右侧	
C	CB天线杆	
D	Tour-Pak快速断开线束插针盒	
E	Tour-Pak快速断开线束插座盒	