



SET MET DRAADBOOM VOOR AFNEEMBARE TOUR-PAK

ALGEMEEN

Setnummer

69200181

Modellen

Voor modelgerelateerde informatie, raadpleegt u de P&A-catalogus of het gedeelte Parts and Accessories (onderdelen en accessoires) op www.harley-davidson.com (alleen Engelstalig).

Vereiste aanvullende onderdelen

Om deze bedravingsset op de juiste manier te kunnen monteren, moet een afneembare Tour-Pak[®]-rekset (onderdeelnr. 53246-09A) vooraf of gelijktijdig gemonteerd worden.

Vereiste gereedschappen en materialen

Voor de bevestiging van deze set is krimpgereedschap voor Deutsch-contactklemmen (onderdeelnr. HD-39965) vereist.

⚠ WAARSCHUWING

De veiligheid van de berijder en de passagier is afhankelijk van de correcte montage van deze set. Volg de juiste stappen uit de servicehandleiding. Als u niet zeker weet of u de procedure correct kunt uitvoeren of als u niet beschikt over het juiste gereedschap, laat de installatie dan over aan een Harley-Davidson-dealer. Incorrecte montage van deze set kan ernstig of dodelijk letsel tot gevolg hebben. (00333b)

OPMERKING

Dit instructieblad verwijst naar informatie in de servicehandleiding. Voor deze montage is een servicehandleiding voor dit modeljaar/model motorfiets vereist. Deze is verkrijgbaar bij een Harley-Davidson-dealer.

Setinhoud

Zie Afbeelding 4 en Tabel 1.

INSTALLEREN

Vorbereiding

OPMERKING

Voor motorfietsen met sirene:

- Controleer of de handsfree afstandsbediening aanwezig is.
- Zet de contactsleutelschakelaar in de stand IGNITION (ontsteking).

⚠ WAARSCHUWING

Om te voorkomen dat de motorfiets per ongeluk start, met ernstig of dodelijk letsel tot gevolg, moet eerst de hoofdzekering worden verwijderd. (00251b)

1. Raadpleeg de servicehandleiding en volg de instructies voor het verwijderen van de hoofdzekering.
2. Raadpleeg de servicehandleiding om de zadeltassen en het zadel te verwijderen. Bewaar alle bevestigingsmaterialen van het zadel.

Verwijderen van de Tour-Pak

OPMERKING

De elektrische stekkers zijn in de servicehandleiding aangegeven met een getal en een letter zoals hier is afgebeeld tussen blokhaken.

1. Ontkoppel de achterspeakers links en rechts (circuits [41] en [42]).
 - a. Maak het doorvoerrubber die om de speakerkabelboom zit, op een van de speakerboxen los.
 - b. Trek de kabelboom voorzichtig van de speakerbox totdat de 6-voudige Deutsch-connector wordt blootgelegd.
 - c. Ontkoppel het pinhuis op de kabelboom van het contacthuis op de speaker. Houd het contacthuis buiten het gat in de speakerbox, maar plaats het doorvoerrubber terug in de opening.
 - d. Stop het pinhuis en de kabelboom terug in de ruimte onder het zadel.
 - e. Herhaal dit bij de andere speaker.
2. Verwijder de kabelboom voor de passagierskoptelefoon met het veerpakket.
 - a. Pak de kabelbinder aan het uiteinde van de vinylveerhuls op de kabelboom voor de passagierskoptelefoon.
 - b. Haak de huls en het uiteinde van de veer los uit het lipje rechts boven de kentekenplaathouder.
 - c. Haak het andere uiteinde van de veer los van het lipje bij de koptelefoonaansluiting op de kabelboom voor de passagierskoptelefoon. Het veerpakket kan weggegooid worden.

- d. Haal de kabelboom van de koptelefoon uit de klem aan de onderkant van de linkerspeakerbox en stop deze tijdelijk in de ruimte onder het zadel.
3. Open het Tour-Pak-deksel en verwijder alle artikelen uit de basis van de Tour-Pak.
4. Open het kaartopbergvak en verwijder de dopmoeren met platte onderleggingen. Verwijder het kaartopbergvak en de liner.
5. Koppel de AM/FM-antennekabel [29B] los van de antennebasiskabel [29A] in de Tour-Pak. Koppel de CB-antennekabel [50C] los van de verlengkabel van de CB-antenne [50D] in de Tour-Pak. Koppel de verlengkabel niet los van de CB-antennebasistap en -massakabel. Haal beide antennekabels uit de hechtclipsen op de bodem van de Tour-Pak.
6. Koppel het 3-voudige Multilock-contacthuis van de Tour-Pak-verlichting [12B] los van het pinhuis van de hoofdkabelboom [12A] in de Tour-Pak.
7. Trek de doorvoerrubbers links en rechts (A en B) in de Tour-Pak en verwijder ze uit de lichtkabelboom van de Tour-Pak, de AM/FM-antennekabel en de CB-antennekabel. Leid de antennekabels en de lichtsnoeren van de Tour-Pak van de hoofdkabelboom door de gaten van de doorvoerrubbers.
8. Verwijder de linker- en rechterzijpanelen. Rol de antennekabels op in de ruimte naast de panelen.
9. Zie Afbeelding 4. Sluit het pinhuis (D) van de Tour-Pak snelontkoppeling (15) aan op het contacthuis [12B] in de Tour-Pak.
10. Bevestig de AM/FM-antenneverlengkabel van de afneembare Tour-Pak-set door de geribbelde moer vast te draaien op de AM/FM-antennebasis van de Tour-Pak. Draai de moer stevig vast.
11. Leg de AM/FM-antenneverlengkabel zodanig dat de kabel plat op de bodem van de Tour-Pak rust. Bevestig de kabel in de klemmen op de bodem van de Tour-Pak.
12. Leid de kabelboom van de Tour-Pak-verlichtingsverlengkabel en de AM/FM-antenneverlengkabel door het doorvoerrubber linksvoor op de Tour-Pak.
13. Bevestig het doorvoerrubber (A) op de AM/FM-antenneverlengkabel en de kabelboom van de Tour-Pak-verlichtingsverlengkabel bij het gat in de Tour-Pak. Duw het doorvoerrubber voorzichtig in het gat om de opening rondom de kabel en de kabelboom af te dichten.

OPMERKING

Koppel het contacthuis (E) van de kabelboom van de Tour-Pak-verlichtingsverlengkabel NIET aan op het pinhuis [12A] van de hoofdkabelboom van de motorfiets.

Koppel de AM/FM-antenneverlengkabel NIET aan op de AM/FM-antennekabel [29B].

14. Bevestig de CB-antenneverlengkabel (10) door de CB-antennekabel in de contrastekker van de verlengkabel te steken.
15. Leg de CB-antenneverlengkabel zodanig dat de kabel plat op de bodem van de Tour-Pak rust. Bevestig de kabel in de klemmen op de bodem van de Tour-Pak. Leid het andere uiteinde naar voren en door het gat van het doorvoerrubber rechtsvoor op de Tour-Pak.
16. Plaats het doorvoerrubber (B) op de CB-antenneverlengkabel in de buurt van het gat in de Tour-Pak. Duw het doorvoerrubber voorzichtig in het gat, om de opening rondom de kabel af te dichten.

OPMERKING

Sluit de CB-antenneverlengkabel NIET aan op de CB-antennekabel [50C] van de motorfiets.

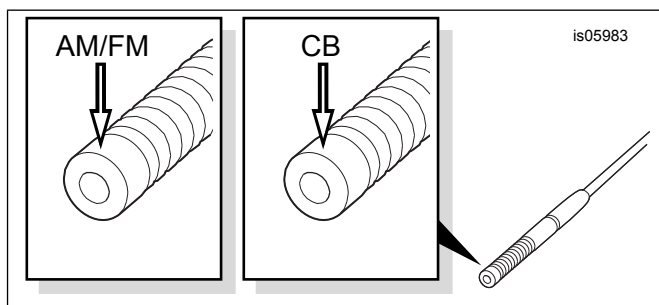
17. Verwijder de CB-antennemast en de AM/FM-antennemast en zet ze weg.

OPMERKING

De CB-antennemast (C) en de AM/FM-antennemast zien er hetzelfde uit en zijn gemerkt met 'AM/FM' en 'CB' (zie Afbeelding 1). Ze zijn niet uitwisselbaar.

OPMERKING

Houd de Tour-Pak goed vast als u de bouten en onderleggingen verwijdert.



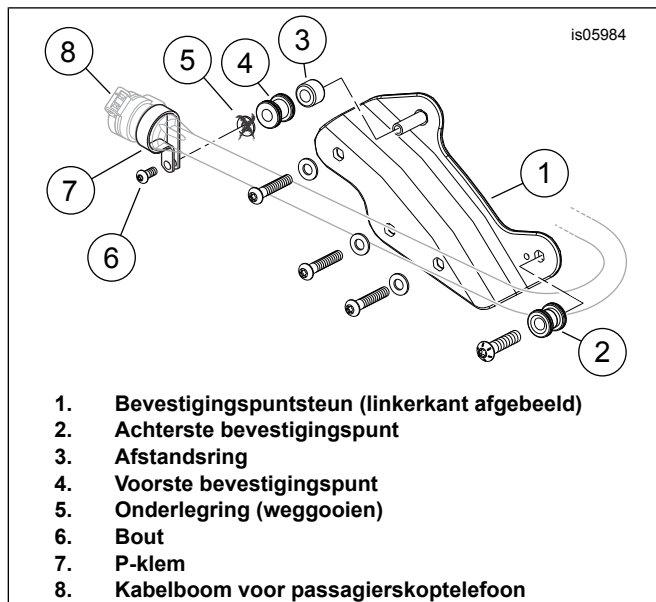
Afbeelding 1. Identificatie antennemast

18. Verwijder de vier bouten en onderleggingen uit de binnenkant van de Tour-Pak. Haal de Tour-Pak van de motorfiets.
19. Volg de instructies in de afneembare Tour-Pak-rekset om de volgende items te verwijderen:
 - a. Passagierszadelriem
 - b. Zadeltassteunen voor
 - c. Achterspatbordsteunen
 - d. Bevestigingen tussen bagagerek en spatbord

Montage van rek en bevestigingspunt

1. Volg de instructies in de afneembare Tour-Pak-rekset om de volgende items te bevestigen:
 - a. Bevestig het rek op de Tour-Pak.

- b. Zie Afbeelding 2. Bevestig de steunen van de bevestigingspunten (1) op de motorfiets.
- c. Bevestig de voorste en achterste bevestigingspunten op de rechtersteun. Bevestig het **achterste** bevestigingspunt (2) op de linkersteun.
- d. Bevestig de afdichting (3) en het voorste bevestigingspunt (4) op de pen.



Afbeelding 2. Communicatiepoort installeren

2. Haal de kabelboom voor de passagierskoptelefoon (8) van onder het zadel. Leid de kabelboom langs het spatbord, aan de binnenkant van de linker bevestigingspuntsteun en dan naar buiten en naar voren **onder** beide bevestigingspunten.
3. Haal de P-klem (7) uit **deze** set. Steek de communicatiepoort aan het einde van de kabelboom voor de passagierskoptelefoon in de lus van de P-klem en bevestig de klem aan de pen met de bout (6). De platte onderlegging (5) kan worden weggegooid.
4. Volg de instructies in de afneembare Tour-Pak-rekset om de volgende items te bevestigen:
 - a. Bevestig de kentekenplaathouder en de reflector op de motorfiets.
 - b. Bevestig de voorste zadeltassteunen en zadeliem op de motorfiets.

Monteren van de AM/FM-antennebasis en de steun aan het spatbord

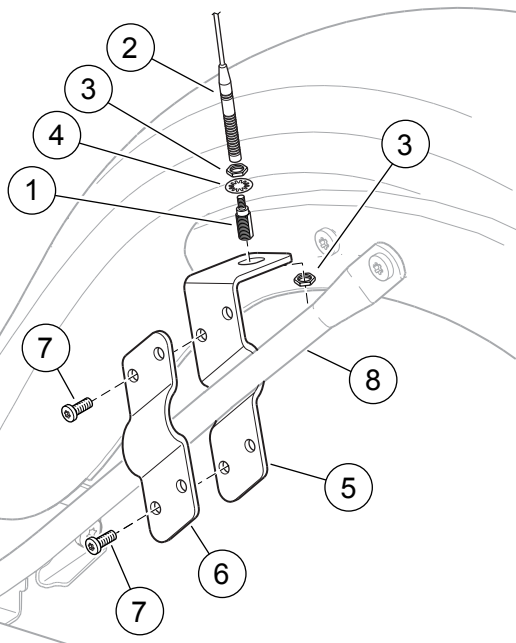
1. Volg de instructies in de set met het afneembare Tour-Pak-rek om de AM/FM-antennekabel en -steun aan de zadeltassteun aan de linkerkant te bevestigen met de volgende uitzonderingen:
 - a. Zie Afbeelding 4. Gebruik de steun van de AM-FM-antenne (3, onderdeelnr. 76228-09) uit **deze** set in plaats van de steun (onderdeelnr. 76557-09) uit de afneembare Tour-Pak rekset.
 - b. Voltooi de bevestiging van de AM/FM-antenne tot aan het punt waar de antennemast wordt geïnstalleerd. Bevestig de antennemast nu nog NIET.

Bevestigen van de CB-antennebasis en de steun aan het spatbord

OPMERKING

Zie Afbeelding 4. Plaats de moeren (7) zo op de CB-antennebasis (6) dat nagenoeg de volledige 1/2-20 schroefdraad **boven** de bovenste moer zit, om de CB-antenne/kabeladapter (5) zo ver mogelijk op de basis te kunnen bouden.

1. Zie Afbeelding 3. Installeer de binnenste (5) en buitenste (6) klemsteunen van de CB-antenne om de zadeltasbeschermerbeugel (8) en installeer vier bouten (7). Draai alle bouten handvast aan.
2. Monteer een van de 1/2-20 moeren (3) uit de set in de CB-antennebasis (1), gevolgd door de grote borgring met binnenvertanding (4). Steek de schroefdraad van de basis omlaag door het gat in de antennemontagesteun.
3. Monteer de tweede 1/2-20 moer op de schroefdraad van de antennevoet. Plaats een sleutel op de bovenste moer en haal de onderste moer aan tot 5,4–10,8 N·m (4–8 ft·lbs).
4. Haal de CB-antennekabel met het mannelijke uiteinde (Afbeelding 4, item 9) uit **deze** set. Steek de connector met het uiteinde van 90 graden in de onderkant van de antennebasis (Afbeelding 3, item 1) op de antennesteun (5). Draai de geribbelde moer vast om de connector aan de voet vast te zetten. Zorg bij de antennebasis voor voldoende vrije kabel, om te voorkomen dat de kabel bij de aansluiting knikt of vast blijft zitten.
5. Leid de verlengkabel omhoog langs de zadeltassteunstang, naar voren langs de onderkant van de spatbordsteunkap en over het rechterzijpaneel.



1. Antennebasissteun
2. CB-antennemast
3. Zeskantmoer (dun)
4. Borgring
5. Montagesteun CB-antenne (binnenste)
6. Montagesteun CB-antenne (buitenste)
7. TORX-bout (4)
8. Achterste zadeltassteunbeugel

Afbeelding 3. Bevestigen van de montagesteun van de CB-antenne aan het spatboard

6. Zie Afbeelding 4. Bevestig de antennekabel aan de zadeltassteunstang met behulp van een kabelbinder (12) uit de set. Bind de antennekabel met nog een kabelbinder aan de framerail vast, nabij de luchtleidingen voor de vering, aan de onderzijde van de chromen afdekking. Bind de kabel NIET aan de luchtleidingen vast.
7. Neem het open uiteinde van de Ultra audiotussenverbinding-CB-antennekabel die losgekoppeld werd uit de Tour-Pak en bewaard onder het rechterzijpaneel in de vorige stap.
8. Sluit de verlengkabel van de CB-antenne aan op de audiotussenverbinding-CB-antennekabel. Rol de overtollige kabel op en zet deze vast met een kabelbinder uit de set. Stop de opgerolde kabel onder de kap.

OPMERKING

De CB-antennemast en de AM/FM-antennemast zien er hetzelfde uit. Zie Afbeelding 1.

9. Zie Afbeelding 3. Plaats de CB-antennemast (2) stevig op de antennebasis aan de rechterkant (1). Bevestig de AM/FM-antennemast stevig aan de antennebasis aan de linkerkant.
10. Lijn de CB-antenne parallel uit met de radio-antenne. Stel zo nodig de stand van de CB-antenneklem af. Haal de vier de steunmontagebouten van de steunklem aan tot 4,5–6,7 N·m (40–60 in-lbs).

TERUGBRENGEN IN RIJKLARE TOESTAND

OPMERKING

Om mogelijke beschadiging van het geluidssysteem te voorkomen, dient de contactsleutelschakelaar op OFF (uit) te staan, **voordat** de hoofdzekering geïnstalleerd wordt.

1. Raadpleeg de servicehandleiding en volg de instructies voor het plaatsen van de hoofdzekering.
2. Controleer of de AM/FM-radio en CB goed werken.
3. Sluit het niet-gebruikte 3-voudige Multilock-pinhuis van de Tour-Pak-verlichting [12A] op de kabelboom van de motorfiets af met het 3-voudige contacthuis uit de set van het afneembare Tour-Pak-rek.
4. Breng beschermende tape aan op de achterste zadeltasmontagesteunen op de zadeltassen, volgens de instructies in de set van het afneembare Tour-Pak-rek.
5. Bevestig de zadeltassen volgens de instructies in de servicehandleiding.

▲ WAARSCHUWING

Trek het zadel na de montage even omhoog om er zeker van te zijn dat het in de positie is vergrendeld. Tijdens het rijden kan een loszittend zadel verschuiven, waardoor men de controle over de motorfiets kan verliezen met mogelijk ernstig of dodelijk letsel tot gevolg. (00070b)

6. Raadpleeg de servicehandleiding en volg de instructies voor het bevestigen van het zadel, met de volgende uitzondering: Gebruik de bevestigingsmaterialen (13) uit **deze** set in plaats van de oorspronkelijke bevestigingsmaterialen.
7. Installeer de linker- en rechterzijpanelen.

TIJDENS ONDERHOUD

Bevestigen van de Tour-Pak en verplaatsen van de antennemasten

1. Verwijder de CB-antennemast en de AM/FM-antennemast uit de spatbordsteunen en zet ze weg.
2. Monteer de Tour-Pak en het rek aan de bevestigingspunten volgens de instructies in de set van het afneembare Tour-Pak-rek.

OPMERKING

Controleer na het monteren van het Tour-Pak-rek of de Tour-Pak en het rek stevig vastzitten. De voorste en achterste bevestigingspunten moeten volledig zijn vastgeklit.

3. Zie Afbeelding 4. Schroef de CB-antenneadapter (5) op de CB-antennebasisverbinding (6). Steek het vrije uiteinde van de verlengkabel van de CB-antenne (10) van de rechtervoorkant van de Tour-Pak op de bovenkant van de antenneadapter (5) en draai de geribbelde moer vast om de connector vast te zetten.

4. Schroef de AM/FM-antenneadapter op de AM/FM-antennebasisverbinding. Steek het vrije uiteinde van de verlengkabel van de AM/FM-antenne van de linkervoorkant van de Tour-Pak op de bovenkant van de antenneadapter en draai de geribbelde moer vast om de connector vast te zetten.
5. Sluit het 3-voudige Multilock-contacthuis (E) op de Tour-Pak-verlichtingsverlengkabelboom naar het pinhuis [12A] op de kabelboom van de motorfiets aan.
6. Haal de 6-voudige Deutsch-pinhuizen uit de Ultra-audiotussenverbindingskabelboom (circuits [41] en [42]) van onder het zadel. Sluit de contacthuizen aan van de speakerkabelbomen.

OPMERKING

De CB-antennemast en de AM/FM-antennemast zien er hetzelfde uit. Zie Afbeelding 1.

7. Bevestig de CB-antennemast en AM/FM-antennemast op de Tour-Pak.

Verwijderen van de Tour-Pak en verplaatsen van de antennemasten

1. Verwijder de verlengkabel van de CB-antenne en de verlengkabel van de AM/FM-antenne uit de antenneadapters op de bovenkant van de antennesteunen op het spatbord, en houd ze verbonden met de Tour-Pak.
2. Verwijder het 3-voudige Multilock-contacthuis [12B] op de Tour-Pak-verlichtingsverlengkabelboom van het pinhuis [12A] op de kabelboom van de motorfiets en houd deze verbonden met de Tour-Pak.
3. Verwijder de 6-voudige Deutsch-contacthuizen van de speakerkabelbomen uit de pinhuizen van de Ultra-audiotussenverbindingskabelboom (circuits [41] en [42]).
4. Verwijder de CB-antennemast en de AM/FM-antennemast uit de Tour-Pak en zet ze weg.

5. Verwijder de Tour-Pak en het rek van de bevestigingspunten volgens de instructies in de set van het afneembare Tour-Pak-rek.

OPMERKING

De CB-antennemast en de AM/FM-antennemast zien er hetzelfde uit. Zie Afbeelding 1.

6. Zie Afbeelding 4. Schroef de CB-antenneadapter (5) van de CB-antennebasisverbinding (6) en bewaar deze om later de Tour-Pak te bevestigen. Schroef de CB-antennemast (C) op de bovenkant van de antennebasisverbinding.
7. Schroef de AM/FM-antenneadapter van de AM/FM-antennemontageverbinding en bewaar deze om later de Tour-Pak te bevestigen. Schroef de AM/FM-antennemast op de bovenkant van de antennemontageverbinding.

OPMERKING

Bewaar de connectors van de verlengkabel van de antenne en de antennemastadapters in de Tour-Pak wanneer u deze niet gebruikt.

Als de Tour-Pak regelmatig voor langere tijd niet op de motor is bevestigd, valt afzonderlijke aanschaf van de volgende artikelen (verkrijgbaar bij een Harley-Davidson-dealer) te overwegen, om aantasting van de elektrische aansluitingen door vuil en corrosie te voorkomen.

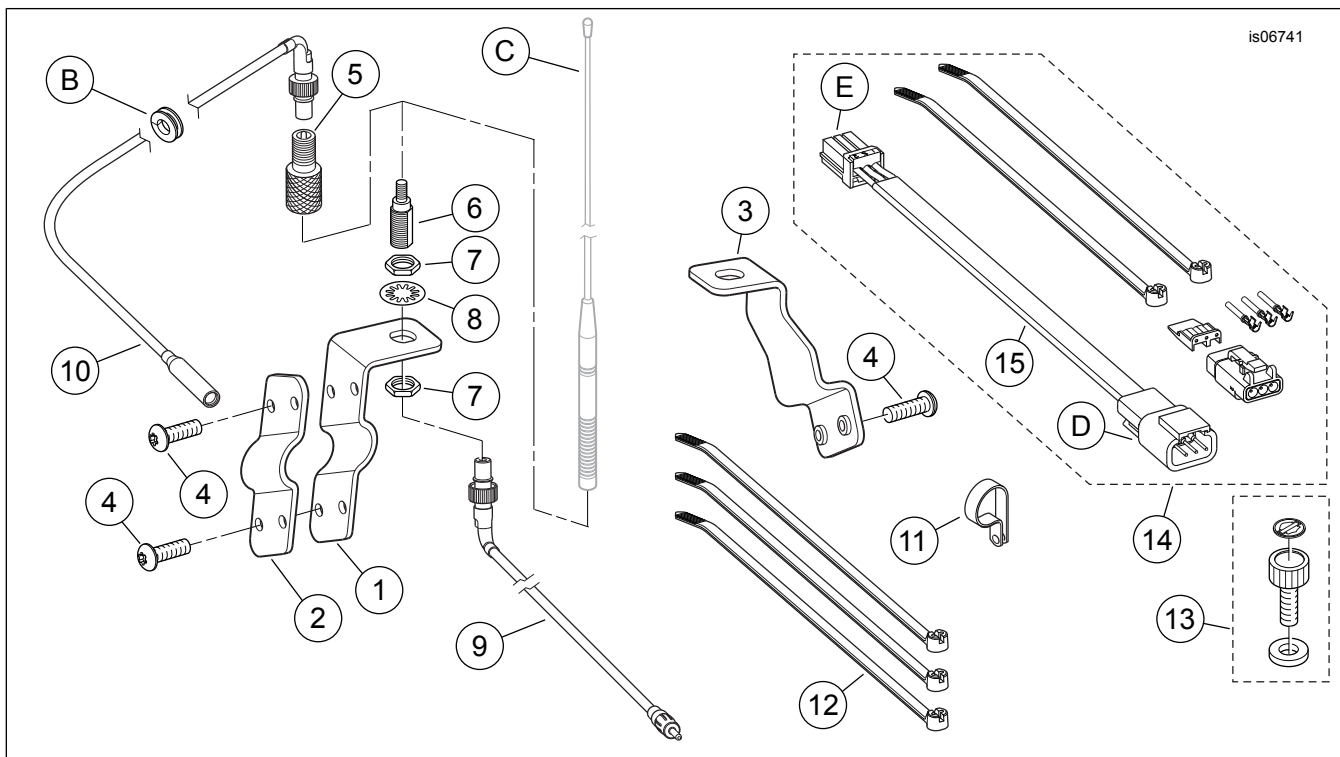
Voor het beschermen van de verlichtingsconnector op de motorfiets wanneer de Tour-Pak is verwijderd:

- Contacthuis, 3-voudig, onderdeelnr. 74113-98BK
- (3) Afdichtpennen, onderdeelnr. 74195-98

Voor het beschermen van de verlichtingsconnector op de Tour-Pak tijdens opslag:

- Pinhuis, 3-voudig, onderdeelnr. 74103-98BK
- (3) Afdichtpennen, onderdeelnr. 74195-98

SERVICEONDERDELEN



Afbeelding 4. Serviceonderdelen, set met draadboom voor afneembare Tour-Pak

Tabel 1. Serviceonderdelen

Item	Beschrijving (aantal)	Onderdeelnummer
1	Steun, CB-antennemontage (binnenste)	76411-09
2	Steun, CB-antennemontage (buitenste)	76413-09
3	Steun, AM/FM-antennemontage	76228-09
4	Bout, TORX®, pankop, nr. 10-24 x 12,7 mm (1/2 in) lang (6)	2441
5	Adapter, antenne/kabel	76219-00
6	Antennebasis (verbinding)	76354-00
7	Zeskantmoer, dun, 1/2-20 (2)	76353-00
8	Borgring met binnenvertanding, 1/2 inch	7129
9	Kabel, CB-antenne (mannelijk uiteinde, van voertuig naar steun)	76505-09
10	Kabel, CB-antenne (mannelijk uiteinde, van Tour-Pak naar steun)	76506-09
11	Klem, P-type (1/2 inch)	10053
12	Kabelbinder (3)	10006
13	Bevestigingsmaterialenset voor afneembaar passagierszadel	51676-97A
14	Set met lichtkabelboom voor afneembare Tour-Pak (bevat item 15)	70113-08
15	• Kabelboom, Tour-Pak snelontkoppeling	Niet afzonderlijk verkrijgbaar

Items genoemd in de tekst, maar niet in de set inbegrepen:

A	Doorvoerrubber, draadgat voor Tour-Pak, links (niet afgebeeld)
B	Doorvoerrubber, draadgat voor Tour-Pak, rechts
C	CB-antennemast
D	Snelontkoppeling kabelboompinhuis Tour-Pak
E	Snelontkoppeling kabelboomcontacthuis Tour-Pak