



INSTRUCTIONS

J05287

2010-08-19



KIT DE FAISCEAU TOUR-PAK AMOVIBLE

GÉNÉRALITÉS

Numéro de kit

69200181

Modèles

Pour des informations sur la configuration des modèles, voir le catalogue P&A de vente au détail ou la section Pièces et accessoires de www.harley-davidson.com (en anglais seulement).

Pièces supplémentaires requises

L'installation préalable ou simultanée d'un kit de porte-bagages de Tour-Pak[®] amovible (n° de pièce 53246-09A) est nécessaire pour installer correctement ce kit de faisceau.

Outils et fournitures requis

Un sertisseur de borne Deutsch (n° de pièce HD-39965) est nécessaire pour l'installation correcte de ce kit.

▲ AVERTISSEMENT

La sécurité du conducteur et du passager dépend de la pose correcte de ce kit. Suivre les procédures du manuel d'entretien approprié. Si l'opérateur ne possède pas les compétences requises ou les outils appropriés pour effectuer la procédure, la pose doit être confiée à un concessionnaire Harley-Davidson. Une pose incorrecte de ce kit risque de causer la mort ou des blessures graves. (00333b)

REMARQUE

Cette fiche d'instructions renvoie aux informations du manuel d'entretien. Un manuel d'entretien correspondant à l'année et au modèle de la moto est nécessaire pour cette installation et peut être obtenu d'un concessionnaire Harley-Davidson.

Contenu du kit

Voir Figure 4 et Tableau 1.

INSTALLATION

Préparation

REMARQUE

Pour les véhicules équipés d'une sirène de sécurité :

- Vérifier que le porte-clés à mains libres est présent.
- Tourner l'interrupteur à clé en position allumage (IGNITION).

▲ AVERTISSEMENT

Pour éviter tout démarrage accidentel de la moto, risquant d'entraîner la mort ou des blessures graves, déposer le fusible principal avant de poursuivre. (00251b)

1. Voir le manuel d'entretien et suivre les instructions pour retirer le fusible principal.
2. Suivre les instructions du manuel d'entretien pour déposer les sacoches et la selle. Conserver toute la visserie de montage de la selle.

Dépose du coffre Tour-Pak

REMARQUE

Les connecteurs électriques sont identifiés dans le manuel d'entretien par le numéro et la lettre indiqués entre crochets.

1. Déconnecter les haut-parleurs arrière de gauche et de droite (circuits [41] et [42]).
 - a. Détacher l'œillet autour du faisceau de fils de haut-parleur sur l'une des enceintes de haut-parleur.
 - b. Tirer avec soin le faisceau de l'enceinte de haut-parleur jusqu'à ce que le connecteur Deutsch à six voies soit exposé.
 - c. Déconnecter la prise mâle sur le faisceau de la prise femelle sur le haut-parleur. Laisser la prise femelle à l'extérieur du trou de l'enceinte de haut-parleur mais installer à nouveau l'œillet dans l'ouverture.
 - d. Rentrer la prise mâle et le faisceau dans la zone sous la selle.
 - e. Répéter la procédure pour l'autre haut-parleur.
2. Retirer l'ensemble de ressort de retenue du faisceau des écouteurs de passager.
 - a. Saisir le serre-câbles à l'extrémité du manchon de ressort en vinyle sur le faisceau des écouteurs de passager.
 - b. Décrocher le manchon et l'extrémité du ressort de la languette en haut à droite du support de plaque d'immatriculation.
 - c. Décrocher l'autre extrémité du ressort de la languette près du réceptacle des écouteurs sur le faisceau des écouteurs de passager. L'ensemble de ressort peut être jeté.
 - d. Détacher le faisceau des écouteurs de l'attache sur le dessous de l'enceinte de haut-parleur gauche et le rentrer temporairement dans la zone sous la selle.
3. Ouvrir le couvercle du coffre Tour-Pak et retirer tous les articles de la base du Tour-Pak.

4. Ouvrir la pochette des cartes et retirer les écrous borgnes avec leurs rondelles plates. Retirer la pochette des cartes et la doublure.
5. Déconnecter le câble d'antenne AM/FM [29B] du câble de la base de l'antenne [29A] à l'intérieur du Tour-Pak. Déconnecter le câble d'antenne CB [50C] de la rallonge du câble d'antenne CB [50D] à l'intérieur du Tour-Pak. Laisser la rallonge de câble connectée au goujon et à la masse de la base de l'antenne CB. Détacher les deux câbles d'antenne des attaches adhésives en bas du Tour-Pak.
6. Déconnecter la prise femelle d'éclairage de Tour-Pak Multilock à trois voies [12B] de la prise mâle du faisceau principal du véhicule [12A] à l'intérieur du Tour-Pak.
7. Tirer les œillets de gauche et de droite (A et B) dans le Tour-Pak et les retirer du faisceau d'éclairage de Tour-Pak, du câble d'antenne AM/FM et du câble d'antenne CB. Acheminer les câbles d'antenne et la branche d'éclairage de Tour-Pak du faisceau principal du véhicule hors des trous d'œillet.
8. Retirer les couvercles latéraux gauche et droit. Enrouler les câbles d'antenne dans l'espace entre les couvercles.
9. Voir Figure 4. Connecter la prise mâle (D) du faisceau de fils à déconnexion rapide de Tour-Pak (15) à la prise femelle [12B] à l'intérieur du Tour-Pak.
10. Installer le câble de connexion volante d'antenne AM/FM du kit de Tour-Pak amovible en vissant l'écrou moleté sur la base de l'antenne AM/FM du Tour-Pak. Bien serrer l'écrou.
11. Placer le câble de connexion volante d'antenne AM/FM de façon que le câble soit posé à plat au fond du Tour-Pak. Attacher le câble dans les attaches de fil sur le fond du Tour-Pak.
12. Acheminer le faisceau de connexion volante d'éclairage de Tour-Pak et le câble de connexion volante d'antenne AM/FM hors du trou d'œillet sur le côté avant gauche du Tour-Pak.
13. Installer l'œillet (A) sur le câble de connexion volante d'antenne AM/FM et le faisceau de connexion volante d'éclairage de Tour-Pak près du trou du Tour-Pak. Introduire avec soin l'œillet dans le trou pour sceller l'ouverture autour du câble et du faisceau.

REMARQUE

NE PAS connecter la prise femelle du faisceau de connexion volante d'éclairage de Tour-Pak (E) à la prise mâle du faisceau principal du véhicule [12A].

NE PAS connecter le câble de connexion volante d'antenne AM/FM au câble d'antenne AM/FM du véhicule [29B].

14. Installer le câble de connexion volante d'antenne CB (10) en branchant la rallonge de câble d'antenne CB dans l'extrémité femelle du câble de connexion volante.

15. Placer le câble de connexion volante d'antenne CB de façon que le câble soit posé à plat au fond du Tour-Pak. Attacher le câble dans les attaches de fil sur le fond du Tour-Pak. Acheminer l'autre extrémité vers l'avant et dans le trou d'œillet sur le côté avant droit du Tour-Pak.
16. Installer l'œillet (B) sur le câble de connexion volante d'antenne CB près du trou du Tour-Pak. Introduire avec soin l'œillet dans le trou pour sceller l'ouverture autour du câble.

REMARQUE

NE PAS connecter le câble de connexion volante d'antenne CB au câble d'antenne CB du véhicule [50C].

17. Retirer le mât d'antenne CB et le mât d'antenne AM/FM et les mettre de côté.

REMARQUE

Le mât d'antenne CB (C) et le mât d'antenne AM/FM ont une apparence commune et sont marqués « AM/FM » et « CB » (voir Figure 1). Les mâts ne sont pas interchangeables.

REMARQUE

Saisir fermement le Tour-Pak pour retirer les boulons et les rondelles.

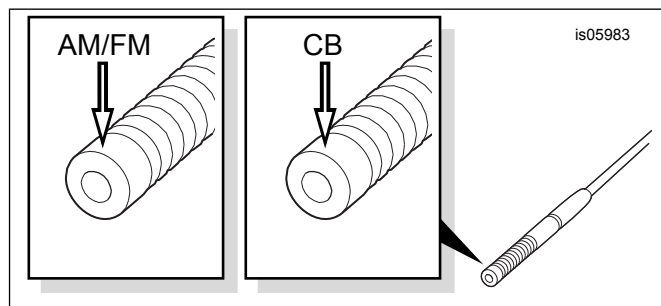


Figure 1. Identification du mât d'antenne

18. Retirer quatre boulons et rondelles de l'intérieur du Tour-Pak. Retirer le Tour-Pak de la moto.
19. Suivre les instructions du kit de porte-bagages amovible Tour-Pak pour retirer les articles suivants :
 - a. Sangle de maintien du passager.
 - b. Supports de sacoche avant.
 - c. Supports du garde-boue arrière.
 - d. Fixations qui attachent le porte-bagages aux supports de garde-boue.

Installation du porte-bagages et du galet d'ancrage

1. Suivre les instructions du kit de porte-bagages amovible Tour-Pak pour effectuer les installations suivantes :
 - a. Installer le porte-bagages sur le Tour-Pak.
 - b. Voir Figure 2. Installer les supports de galet d'ancrage (1) sur la moto.

- c. Installer les galets d'ancrage avant et arrière sur le support de droite. Installer le galet d'ancrage arrière (2) sur le support de gauche.
- d. Installer l'entretoise (3) et le galet d'ancrage avant (4) sur la goupille.

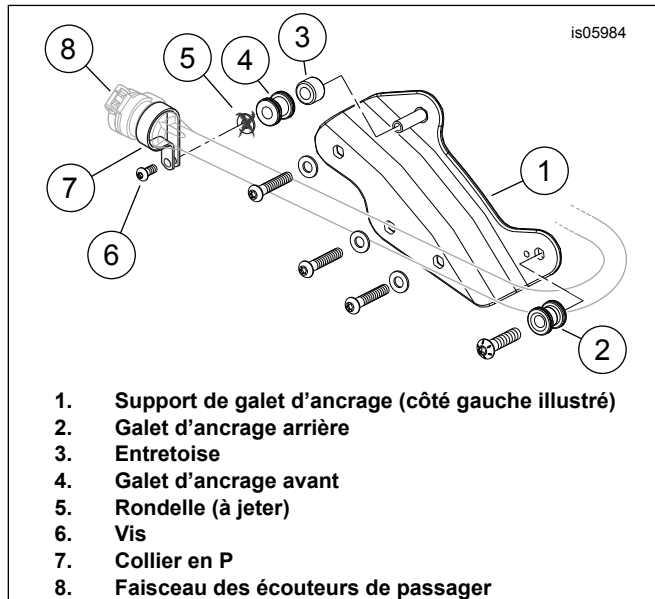


Figure 2. Installation du port de communication

2. Récupérer le faisceau des écouteurs de passager (8) de la zone sous la selle. Réacheminer le faisceau le long du garde-boue, du côté intérieur du support de galet d'ancrage de gauche, puis vers l'extérieur et vers l'avant **sous** les deux galets d'ancrage.
3. Prendre le collier en P (7) de **ce** kit. Introduire le port de communication à l'extrémité du faisceau des écouteurs de passager dans la boucle du collier en P et attacher le collier à la goupille avec la vis (6). La rondelle plate (5) peut être jetée.
4. Suivre les instructions du kit de porte-bagages amovible Tour-Pak pour effectuer les installations suivantes :
 - a. Installer le support de plaque d'immatriculation et le réflecteur sur le véhicule.
 - b. Installer les supports de sacoche avant et la sangle de maintien sur le véhicule.

Montage de la base et du support d'antenne AM/FM sur le garde-boue

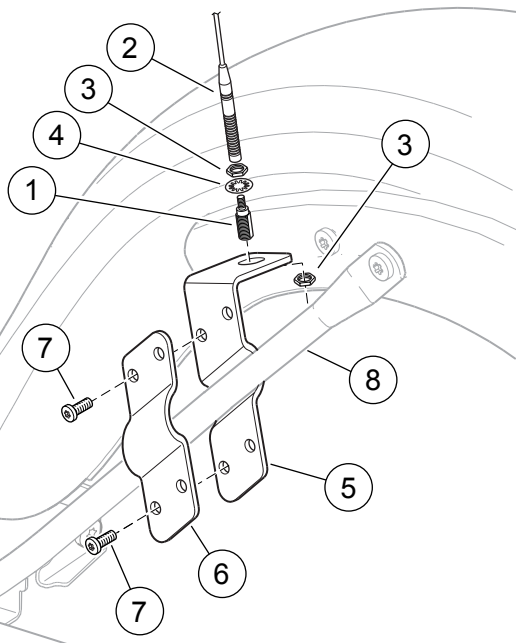
1. Suivre les instructions du kit de porte-bagages amovible Tour-Pak pour installer le câble et le support d'antenne AM/FM sur le support de sacoche de gauche sauf pour ce qui suit :
 - a. Voir Figure 4. Utiliser le support d'antenne AM/FM (3, n° de pièce 76228-09) de **ce** kit au lieu du support (n° de pièce 76557-09) du kit de porte-bagages amovible Tour-Pak.
 - b. Effectuer l'installation de l'antenne AM/FM seulement jusqu'à l'installation du mât d'antenne. **NE PAS** mettre le mât d'antenne en place pour l'instant.

Montage de la base et du support d'antenne CB sur le garde-boue

REMARQUE

Voir Figure 4. Pour obtenir un engagement maximum du filetage de l'adaptateur d'antenne CB/câble (5), placer les écrous (7) sur la base d'antenne CB (ensemble de joint) (6) de façon à laisser presque tout le filetage 1/2-20 **au-dessus** de l'écrou supérieur.

1. Voir Figure 3. Installer les colliers de support intérieur (5) et extérieur (6) d'antenne CB autour de la protection de sacoche (8), et installer quatre vis (7). Serrer les vis à la main.
2. Installer l'un des écrous 1/2-20 (3) du kit sur la base de l'antenne CB (1), suivi par la grande rondelle-frein à dents intérieures (4). Introduire le grand filetage de la base vers le bas dans le trou du support de montage d'antenne.
3. Installer le deuxième écrou de 1/2-20 sur les filets de la base d'antenne. Placer une clé sur l'écrou supérieur et serrer l'écrou inférieur à un couple de 5,4–10,8 N·m (4–8 ft-lbs).
4. Prendre le câble d'antenne CB munie d'une extrémité mâle (Figure 4, élément 9) de **ce** kit. Brancher le connecteur en bout à 90 degrés sur le dessous de la base d'antenne (Figure 3, élément 1) sur le support d'antenne (5). Serrer l'écrou moleté pour attacher le connecteur à la base. Prévoir du mou dans le câble près de la base d'antenne pour éviter de le plier ou le pincer au niveau du raccordement.
5. Acheminer le câble de connexion volante vers le haut de la barre de support de sacoche, vers l'avant le long du dessous du couvercle de support de garde-boue, et vers le couvercle de droite.



1. Monture de base d'antenne
2. Mât d'antenne CB
3. Écrou hexagonal (mince)
4. Rondelle-frein
5. Support de montage d'antenne CB (intérieur)
6. Support de montage d'antenne CB (extérieur)
7. Vis TORX (4)
8. Attache de support arrière de sacoche

Figure 3. Montage du support d'antenne CB sur le garde-boue

6. Voir Figure 4. Attacher le câble d'antenne à la barre de support de sacoche avec un serre-câbles (12) du kit. Utiliser un second serre-câbles pour attacher le câble d'antenne au rail de cadre, près des conduites pneumatiques de suspension, sous le capot chromé. NE PAS attacher le câble aux conduites pneumatiques.
7. Récupérer l'extrémité ouverte du câble d'antenne CB du faisceau d'interconnexion audio Ultra déconnectée du Tour-Pak et rangée sous le couvercle de droite lors d'une étape précédente.
8. Connecter le câble de connexion volante d'antenne CB au câble d'antenne CB du faisceau d'interconnexion audio. Enrouler le reste du câble et l'attacher avec un serre-câbles du kit. Ranger le câble enroulé sous le couvercle.

REMARQUE

Le mât d'antenne CB et le mât d'antenne AM/FM ont une apparence commune. Voir Figure 1.

9. Voir Figure 3. Installer de façon sécurisée le mât d'antenne CB (2) sur la base d'antenne de droite (1). Installer le mât d'antenne AM/FM de façon sécurisée sur la base d'antenne de gauche.
10. Aligner l'antenne CB parallèlement à l'antenne radio. Régler la position de l'emplacement du collier de support d'antenne CB si nécessaire. Serrer les quatre vis de montage du collier de support à un couple de 4,5–6,7 N·m (40–60 in-lbs).

REMETTRE LA MOTO EN SERVICE

REMARQUE

Pour éviter tout dommage au système audio, vérifier que l'interrupteur à clé est en position d'arrêt (OFF) **avant** d'installer le fusible principal.

1. Voir le manuel d'entretien et suivre les instructions pour installer le fusible principal.
2. Tester la radio AM/FM et la CB pour vérifier leur bon fonctionnement.
3. Obturer la prise mâle Multilock à trois voies non utilisée [12A] d'éclairage de Tour-Pak sur le faisceau principal du véhicule avec la prise femelle à trois voies du kit de porte-bagages amovible Tour-Pak.
4. Placer du ruban protecteur sur les supports de montage arrière des sacoches selon les instructions du kit de porte-bagages amovible Tour-Pak.
5. Installer les sacoches selon les instructions du manuel d'entretien.

▲ AVERTISSEMENT

Après avoir posé la selle, essayer de la soulever afin de vérifier qu'elle est verrouillée en position. Pendant la conduite, une selle mal fixée risque de bouger et de provoquer une perte de contrôle, pouvant entraîner la mort ou des blessures graves. (00070b)

6. Voir le manuel d'entretien et suivre les instructions pour installer la selle, avec l'exception suivante : Utiliser la visserie de selle (13) de ce kit au lieu de la visserie d'origine.
7. Installer les couvercles latéraux gauche et droit.

EN SERVICE

Pour installer le Tour-Pak et repositionner les mâts d'antenne

1. Retirer le mât d'antenne CB et le mât d'antenne AM/FM des supports de garde-boue et les mettre de côté.
2. Installer le Tour-Pak et le porte-bagages sur les galets d'ancrage selon les instructions du kit de porte-bagages amovible Tour-Pak.

REMARQUE

Une fois le porte-bagages de Tour-Pak installé, s'assurer que le coffre Tour-Pak et le porte-bagages sont sécurisés. Les galets d'ancrage avant et arrière doivent être complètement engagés.

3. Voir Figure 4. Visser l'adaptateur d'antenne CB (5) sur l'ensemble commun de monture d'antenne CB (6). Brancher l'extrémité libre du câble de connexion volante d'antenne CB (10) du côté avant droit du Tour-Pak sur le dessus de l'adaptateur d'antenne (5) et serrer l'écrou moleté pour attacher le connecteur.

4. Visser l'adaptateur d'antenne AM/FM sur l'ensemble commun de monture d'antenne AM/FM. Brancher l'extrémité libre du câble de connexion volante d'antenne AM/FM du côté avant gauche du Tour-Pak sur le dessus de l'adaptateur d'antenne et serrer l'écrou moleté pour attacher le connecteur.
5. Connecter la prise femelle Multilock à trois voies (E) du faisceau de connexion volante d'éclairage de Tour-Pak à la prise mâle [12A] du faisceau principal du véhicule.
6. Récupérer les prises mâles Deutsch à six voies du faisceau d'interconnexion audio Ultra (circuits [41] et [42]) de la zone sous la selle. Les connecter aux prises femelles des faisceaux de haut-parleur.

REMARQUE

Le mât d'antenne CB et le mât d'antenne AM/FM ont une apparence commune. Voir Figure 1.

7. Installer le mât d'antenne CB et le mât d'antenne AM/FM au Tour-Pak.

Pour retirer le Tour-Pak et repositionner le mât d'antenne

1. Déconnecter le câble de connexion volante d'antenne CB et le câble de connexion volante d'antenne AM/FM des adaptateurs d'antenne sur le dessus des supports d'antenne de garde-boue en les laissant attachés au Tour-Pak.
2. Déconnecter la prise femelle Multilock à trois voies [12B] du faisceau de connexion volante d'éclairage de Tour-Pak de la prise mâle [12A] sur le faisceau principal du véhicule en le laissant attaché au Tour-Pak.
3. Déconnecter les prises femelles Deutsch à six voies de faisceau de haut-parleur des prises mâles du faisceau d'interconnexion audio Ultra (circuits [41] et [42]).
4. Retirer le mât d'antenne CB et le mât d'antenne AM/FM du Tour-Pak et les mettre de côté.

5. Retirer le Tour-Pak et le porte-bagages des galets d'ancrage selon les instructions du kit de porte-bagages amovible Tour-Pak.

REMARQUE

Le mât d'antenne CB et le mât d'antenne AM/FM ont une apparence commune. Voir Figure 1.

6. Voir Figure 4. Dévisser l'adaptateur d'antenne CB (5) de l'ensemble commun de monture d'antenne CB (6) et le conserver pour l'installation ultérieure du Tour-Pak. Visser le mât d'antenne CB (C) sur le dessus de l'ensemble commun de monture d'antenne.
7. Dévisser l'adaptateur d'antenne AM/FM de l'ensemble commun de monture d'antenne AM/FM et le conserver pour l'installation ultérieure du Tour-Pak. Visser le mât d'antenne AM/FM sur le dessus de l'ensemble commun de monture d'antenne.

REMARQUE

Ranger les connecteurs de connexion volante d'antenne et les adaptateurs de mât d'antenne à l'intérieur du Tour-Pak lorsqu'ils ne sont pas utilisés.

Si le coffre Tour-Pak reste normalement retiré du véhicule pendant de longues périodes, considérer l'achat séparé des éléments suivants (disponibles auprès d'un concessionnaire Harley-Davidson) afin d'éviter la détérioration des connexions électriques causées par les impuretés et la corrosion.

*Pour protéger le connecteur d'éclairage **sur le véhicule** lorsque le Tour-Pak est déposé :*

- *Prise femelle, trois voies, n° de pièce 74113-98BK*
- *Goupilles de fixation (3), n° de pièce 74195-98*

*Pour protéger le connecteur d'éclairage **sur le Tour-Pak** pendant son entreposage :*

- *Prise mâle, trois fiches, n° de pièce 74103-98BK*
- *Goupilles de fixation (3), n° de pièce 74195-98*

PIÈCES DÉTACHÉES

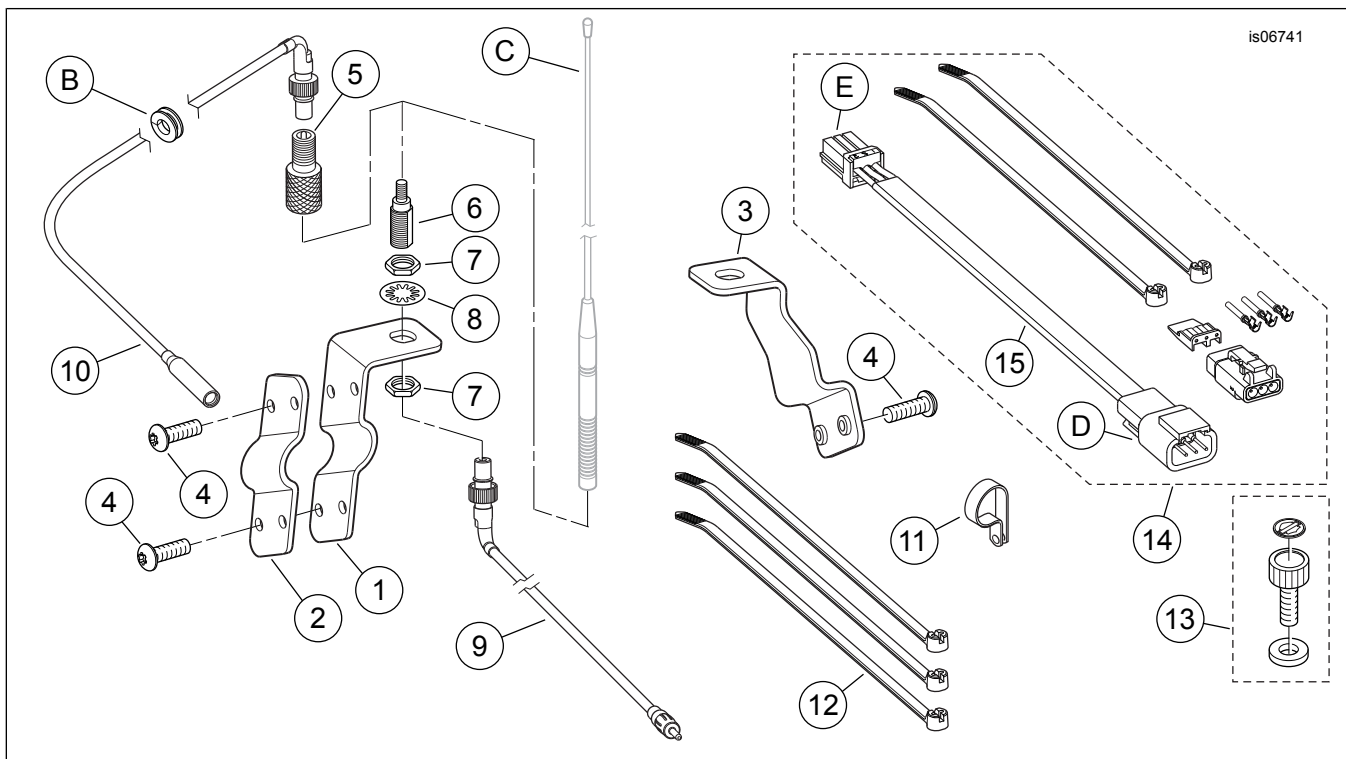


Figure 4. Pièces détachées, kit de faisceau du coffre Tour-Pak amovible Ultra

Tableau 1. Pièces détachées

Éléme- nt	Description (quantité)	Numéro de pièce
1	Support de montage d'antenne CB (intérieur)	76411-09
2	Support de montage d'antenne CB (extérieur)	76413-09
3	Support de montage d'antenne AM/FM	76228-09
4	Vis à tête cylindrique TORX®, n° 10-24 x 12,7 mm (1/2 in) de long (6)	2441
5	Adaptateur, antenne/câble	76219-00
6	Base d'antenne (joint)	76354-00
7	Écrou hexagonal mince, 1/2-20 (2)	76353-00
8	Rondelle-frein, dentée intérieure, 1/2 pouce	7129
9	Ensemble de câble, antenne CB (extrémité mâle, entre le véhicule et le support)	76505-09
10	Ensemble de câble, antenne CB (extrémité femelle, entre le Tour-Pak et le support)	76506-09
11	Collier en P (1/2 pouce)	10053
12	Serre-câbles (3)	10006
13	Kit de visserie de siège de passager amovible	51676-97A
14	Kit de faisceau d'éclairage pour Tour-Pak amovible (comprend l'élément 15)	70113-08
15	• Faisceau de fils, déconnexion rapide du coffre Tour-Pak	Non vendu séparément

Éléments mentionnés dans le texte, mais non inclus dans le kit :

A	Œillet gauche, trou de fil de Tour-Pak (non illustré)
B	Œillet droit, trou de fil de Tour-Pak
C	Mât d'antenne CB
D	Prise mâle de faisceau à déconnexion rapide de Tour-Pak
E	Prise femelle de faisceau à déconnexion rapide de Tour-Pak