



インストラクション

J05287

2010-08-19



DETACHABLE TOUR-PAK HARNESS KIT (デタッチャブルTOUR-PAKハーネスキット)

概要

キット番号

69200181

モデル

モデルの適合性については、純正P&Aカタログまたはwww.harley-davidson.comのパーツとアクセサリに関するセクション(英語版のみ)をご覧ください。

装着に必要な追加パーツ

このハーネスキットを正しく取り付けるためには、デタッチャブルTour-Pak®ラックキット(部品番号53246-09A)を、事前または同時に取り付ける必要があります。

必要な工具およびサプライ品

このキットを正しく取り付けるには、ドイチェターミナルクリップツール(部品番号HD-39965)が必要です。

▲警告

ライダーおよびパッセンジャーの安全を守るため、キットは正しく装着してください。サービスマニュアルを参照しながら、適切な手順に従ってください。自分で作業を行うことが難しい場合、または適切な工具を持っていない場合は、最寄りのハーレーダビッドソン正規販売網店に取り付けを依頼してください。本キットを正しく取り付けないと死亡したり重傷を負うおそれがあります。(00333b)

注記

この取り扱い説明書はサービスマニュアルの記載情報を参照しています。このキットを取り付けるには、該当する年式/モデルのサービスマニュアルが別途必要です。サービスマニュアルは最寄りのハーレーダビッドソンジャパン正規販売網店でお買い求めいただけます。

キット内容

「図4」および「表1」を参照してください。

取り付け

準備

注記

スマートサイレンを搭載した車両の場合:

- ・ ハンズフリーキーフォブが作動圏内にあることを確認します。
- ・ イグニッションキースイッチをIGNITION(イグニッション)にします。

▲警告

誤ってエンジンを始動すると、死亡事故や重大な人身事故を引き起こすおそれがあるため、メインヒューズを外して作業を開始してください。(00251b)

1. サーマニュアルを参照し、説明に従ってメインヒューズを取り外します。
2. サーマニュアルの説明に従ってサドルバッグおよびシートを取り外します。シート取り付け金具は全て保管します。

Tour-Pakの取り外し

注記

電装コネクタは、サービスマニュアルにおいてブラケット内の数字と文字で区別されています。

1. 左右のリアスピーカーを外します(回路[41]と[42])。
 - a. 片方のスピーカーボックスのスピーカーワイヤーハーネス周りのグロメットを外します。
 - b. 6ウェイドイチェコネクタが見えるまで、スピーカーボックスからハーネスをゆっくり引き出します。
 - c. スピーカーのソケットハウジングからハーネスのピンハウジングを外します。ソケットハウジングをスピーカーボックスの穴の外側に残した状態で、グロメットを開放部に戻します。
 - d. ピンハウジングとハーネスをシート下に入れます。
 - e. もう一つのスピーカーでも繰り返します。
2. スプリングアセンブリーを固定しているパッセンジャーヘッドセットハーネスを外します。
 - a. パッセンジャーヘッドセットハーネスのビニール製スプリングスリーブ先にあるケーブルストラップをつかみます。
 - b. スリーブとスプリングの先をライセンスプレートホルダーの右上のタブから外します。
 - c. パッセンジャーヘッドセットハーネスのヘッドセットレセプタクル近くのタブからスプリングのもう一方の先を外します。スプリングアセンブリーは廃棄して構いません。
 - d. 左スピーカーボックス下のクリップからヘッドセットハーネスを外し、シート下に一時的に入れます。

3. Tour-Pakリッドを開け、Tour-Pakベースから積載物を全て取り出します。
4. マップポケットを開け、アコンナットと平ワッシャーを取り外します。マップポケットとライナーを取り外します。
5. Tour-Pak内側にあるアンテナベースケーブル[29A]からAM/FMアンテナケーブル[29B]を外します。Tour-Pak内側にあるCBアンテナケーブルエクステンション[50D]からCBアンテナケーブル[50C]を外します。ケーブルエクステンションをCBアンテナベーススタッドとアース端子に接続したままにします。Tour-Pak下の粘着クリップから両方のアンテナケーブルを外します。
6. Tour-Pak内側のメインハーネスピンハウジング[12A]からTour-Pakライト3ウェイマルチロックソケットハウジング[12B]を外します。
7. 左右グロメット(AとB)をTour-Pakに入れ、Tour-Pakライトハーネス、AM/FMアンテナケーブル、CBアンテナケーブルから外します。グロメットの穴に、アンテナケーブルとメインハーネスのTour-Pakライト分岐部を入れます。
8. 左右のサイドカバーを取り外します。アンテナケーブルをカバー内側のスペースに入れます。
9. 「図4」を参照してください。Tour-Pakクイック取り外しワイヤーハーネス(15)ピンハウジング(D)を、Tour-Pak内側のソケットハウジング[12B]に接続します。
10. キザミ付きナットをTour-PakAM/FMアンテナベースに挿入し、デタッチャブルTour-PakキットのAM/FMアンテナジャンパーケーブルを取り付けます。ナットをしっかりと締め付けます。
11. ケーブルがTour-Pak下で真っ直ぐになるよう、AM/FMアンテナジャンパーケーブルを取り回します。Tour-Pak床部分のワイヤークリップにケーブルを固定します。
12. Tour-PakライトジャンパーハーネスとAM/FMアンテナジャンパーケーブルをTour-Pak左前のグロメット穴に挿入します。
13. グロメット(A)をTour-Pakの穴の近くで、AM/FMアンテナジャンパーケーブルとTour-Pakライトジャンパーハーネスに取り付けます。ケーブルとハーネスの開放部が密閉されるよう、グロメットを穴に慎重に入れます。

注記

Tour-Pakライトジャンパーハーネスソケットハウジング(E)をメインハーネスピンハウジング[12A]に接続しないでください。

AM/FMアンテナジャンパーケーブルをAM/FMアンテナケーブル[29B]に接続しないでください。

14. CBアンテナケーブルエクステンションをジャンパーのメス側に挿入して、CBアンテナジャンパーケーブル(10)を取り付けます。
15. ケーブルがTour-Pak下で真っ直ぐになるよう、CBアンテナジャンパーケーブルを取り付けます。Tour-Pak床部分のワイヤークリップにケーブルを固定します。反対側も前方に送り、Tour-Pak右前のグロメット穴に挿入します。

16. グロメット(B)をTour-Pakの穴近くのCBアンテナジャンパーケーブルに取り付けます。ケーブルの開放部が密閉されるよう、グロメットを穴に慎重に入れます。

注記

CBアンテナジャンパーケーブルをCBアンテナケーブル[50C]に接続しないでください。

17. CBアンテナマストとAM/FMアンテナマストを取り外し、保管します。

注記

CBアンテナマスト(C)とAM/FMアンテナマストは外見が似ており、それぞれ「AM/FM」および「CB」という印が付いています(「図1」を参照)。交換はできません。

注記

ボルトとワッシャーを取り外した状態で、Tour-Pakをしっかりと握ります。

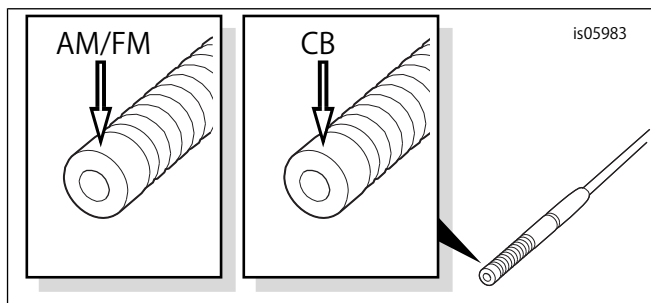


図1. アンテナマストの識別

18. Tour-Pak内側からボルトとワッシャー4本ずつを外します。車両からTour-Pakを取り外します。
19. デタッチャブルTour-Pakラックキットの説明に従って、次のアイテムを取り外します。
 - a. パッセンジャーグラブストラップ
 - b. 前方サドルバッグブラケット
 - c. リアフエンダーサポート
 - d. ラゲッジラック-フェンダーサポートファスナー

ラックおよびドッキングポイントの取り付け

1. デタッチャブルTour-Pakラックキットの説明に従って、次の取り付けを実行します。
 - a. ラックをTour-Pakに取り付けます。
 - b. 「図2」を参照してください。ドッキングポイントブラケット(1)を車両に取り付けます。
 - c. 前後ドッキングポイントを右ブラケットに取り付けます。リアドッキングポイント(2)を左ブラケットに取り付けます。
 - d. スペーサー(3)とフロントドッキングポイント(4)をピンに取り付けます。

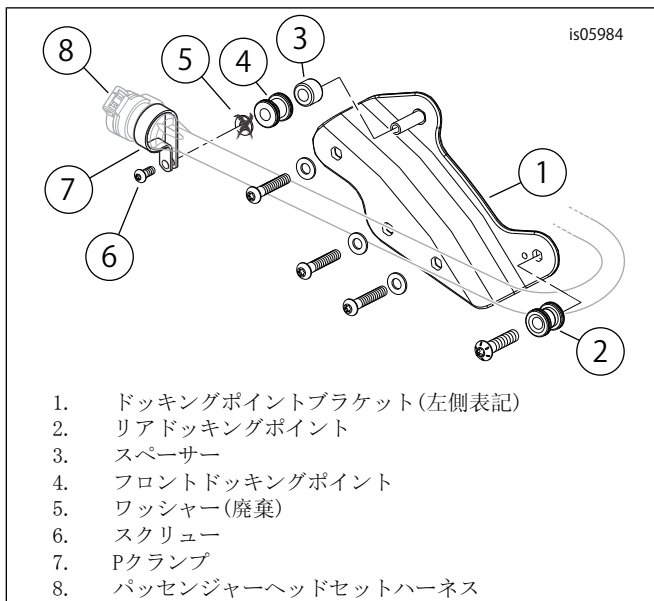


図2。通信ポート取り付け

1. ドッキングポイントブラケット(左側表記)
 2. リアドッキングポイント
 3. スペーサー
 4. フロントドッキングポイント
 5. ワッシャー(廃棄)
 6. スクリュー
 7. Pクランプ
 8. パッセンジャーヘッドセットハーネス
2. シート下からパッセンジャーヘッドセットハーネス(8)を取り出します。ハーネスをフェンダー、左ドッキングポイントブラケットの内側から通し、両ドッキングポイントの下へ送ります。
 3. このキットからPクランプ(7)を用意します。パッセンジャーヘッドセットハーネス先の通信ポートをPクランプのループに挿入し、スクリュー(6)でクランプをピンに固定します。平ワッシャー(5)は廃棄して構いません。
 4. デタッチャブルTour-Pakラックキットの説明に従って、次の取り付けを実行します。
 - a. ライセンスプレートホルダーとリフレクターを車両に取り付けます。
 - b. 前方サドルバッグブラケットとグラブストラップを車両に取り付けます。

フェンダーへのAM/FMアンテナベースとブラケットの取り付け

1. デタッチャブルTour-Pakラックキットの説明に従って、AM/FMアンテナケーブルとブラケットを左サドルバッグサポートに取り付けます。ただし次の場合を除きます。
 - a. 「図4」を参照してください。このキットに付属するAM-FMアンテナブラケット(3、部品番号76228-09)を、デタッチャブルTour-Pakラックキットに付属するブラケット(部品番号76557-09)の代わりに使います。
 - b. AM/FMアンテナをアンテナマスト取り付け部まで取り付けます。この時点ではアンテナマストを取り付けないでください。

フェンダーへのCBアンテナベースとブラケットの取り付け

注記

「図4」を参照してください。CBアンテナ/ケーブルアダプター(5)のねじ山を最大限入れるには、上のナットより上に1/2-20スレッドのほぼ全てが出るように、CBアンテナベース(ジョイントアセンブリー)(6)にナット(7)を取り付けます。

1. 「図3」を参照してください。インナー(5)およびアウトター(6)CBアンテナブラケットクランプを、サドルバッグガード(8)の周りに取り付け、4本のスクリュー(7)を取り付けます。スクリューを手で締め付けます。
2. キットの1/2-20ナット(3)1本をCBアンテナベース(1)に取り付け、大型内歯ロックワッシャー(4)を取り付けます。ベースの大きいねじ山をアンテナマウントブラケットの穴に挿入します。
3. アンテナベースのねじ山に2本目の1/2-20ナットを取り付けます。上側のナットにレンチを置き、下側のナットを5.4-10.8 N·m (4-8 ft-lbs)のトルク値で締め付けます。
4. オス型CBアンテナケーブル(図4、アイテム9)をこのキットから用意します。90度エンドコネクタを、アンテナブラケット(5)のアンテナベース(図3、アイテム1)の下に挿入します。キザミ付きナットを締めてコネクタをベースに固定します。アンテナベースのケーブルに余裕を作り、接続部でのよじれや巻き付きを防ぎます。
5. ジャンパーケーブルをサドルバッグサポートバーに取り直し、フェンダーサポートカバーの下を通して右サイドカバーまで送ります。

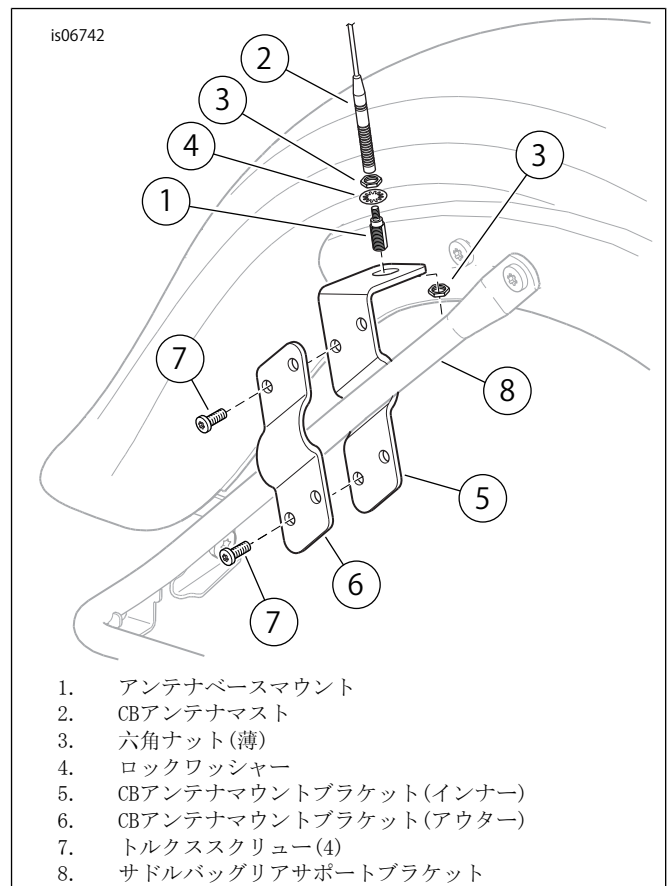


図3。フェンダーへのCBアンテナブラケットの取り付け

6. 「図4」を参照してください。アンテナケーブルを、キットのケーブルストラップ(12)でサドルバッグサポートバーに取り付けます。2本目のケーブルストラップでアンテナケーブルをフレームレール(サスペンションエアラインの近く、クロムカバーの下)に結びます。ケーブルをエアラインに固定しないでください。

7. Tour-Pakから取り外したウルトラオーディオインターコネクタハーネスCBアンテナケーブルの開放端を取り、前のステップ同様、右サイドカバー下に入れます。
8. CBアンテナジャンパーケーブルをオーディオインターコネクタハーネスCBアンテナケーブルに接続します。余分なケーブルを巻き、キットのケーブルストラップで結びます。カバーの下に巻いたケーブルをしまします。

注記

CBアンテナマストとAM/FMアンテナマストは外見が似ています。「図1」を参照してください。

9. 「図3」を参照してください。CBアンテナマスト(2)を右アンテナベース(1)に取り付けます。AM/FMアンテナマストを左アンテナベースに取り付けます。
10. CBアンテナをラジオアンテナに平行にします。必要に応じて、CBアンテナブラケットのクランプ位置を調整します。4本のブラケットクランプマウントスクリューを、4.5-6.7 N·m(40-60 in-lbs)のトルク値で締め付けます。

通常使用状態に戻す

注記

サウンドシステムを損傷させないため、メインヒューズを取り付ける前に、イグニッションキースイッチがOFF (オフ) になっているか確認してください。

1. サービスマニュアルを参照し、説明に従ってメインヒューズを取り付けます。
2. AM/FMラジオとCBが正しく作動するかテストします。
3. メインハーネスの使用していないTour-Pakライト3ウェイマルチロックピンハウジング[12A]を、デタッチャブルTour-Pakラックキットの3ウェイソケットハウジングでキャップします。
4. デタッチャブルTour-Pakラックキットの説明に従って、保護テープをサドルバッグのリアサドルバッグマウントブラケットに貼ります。
5. サービスマニュアルの指示に従ってサドルバッグを取り付けます。

▲ 警告

シートを装着したらシートを上引っ張り、所定の位置にロックされていることを確認します。シートが緩んでいると、走行中に動いて制御不能となり、死亡したり重傷を負うおそれがあります。(00070b)

6. サービスマニュアルを参照し、説明に従って、シートを取り付けてください。ただし次の場合を除きます。純正金具の代わりにこのキットのシート金具(13)を使用します。
7. 左右のサイドカバーを取り付けます。

運転可能な状態

Tour-Pakの取り付けとアンテナマストの位置変更

1. CBアンテナマストとAM/FMアンテナマストをフェンダーブラケットから外し、保管します。
2. Tour-PakとラックをデタッチャブルTour-Pakラックキットの説明に従ってドッキングポイントに取り付けます。

注記

Tour-Pakラックを取り付けたら、Tour-Pakとラックがしっかり固定されていることを確認してください。前後のドッキングポイントがしっかりはまっていることを確認します。

3. 「図4」を参照してください。CBアンテナアダプター(5)をCBアンテナマウントジョイントアッセンブリー(6)に挿入します。Tour-Pak右前のCBアンテナジャンパーケーブル(10)の何も付属されていない方をアンテナアダプター(5)の上に取り付け、キザミ付きナットを締めコネクタを固定します。
4. AM/FMアンテナアダプターをAM/FMアンテナマウントジョイントアッセンブリーに挿入します。Tour-Pak左前のAM/FMアンテナジャンパーケーブルの何も付属されていない方をアンテナアダプターの上に取り付け、キザミ付きナットを締めてコネクタを固定します。
5. Tour-Pakライトジャンパーハーネスの3ウェイマルチロックソケットハウジング(E)をメインハーネスのピンハウジング[12A]に取り付けます。
6. シート下からウルトラオーディオインターコネクタハーネス(回路[41]と[42])の6ウェイドイチェピンハウジングを取り出します。スピーカーハーネスからソケットハウジングに接続します。

注記

CBアンテナマストとAM/FMアンテナマストは外見が似ています。「図1」を参照してください。

7. CBアンテナマストとAM/FMアンテナマストをTour-Pakに取り付けます。

Tour-Pakの取り外しとアンテナマストの位置変更

1. フェンダーアンテナブラケット上のアンテナアダプターから、CBアンテナジャンパーケーブルとAM/FMアンテナジャンパーケーブルを外し、Tour-Pakに取り付けたままにします。
2. メインハーネスのピンハウジング[12A]から、Tour-Pakライトジャンパーハーネスの3ウェイマルチロックソケットハウジング[12B]を外し、Tour-Pakに取り付けたままにします。
3. ウルトラオーディオインターコネクタハーネス(回路[41]と[42])のピンハウジングからスピーカーハーネスの6ウェイドイチェソケットハウジングを外します。
4. CBアンテナマストとAM/FMアンテナマストをTour-Pakから外し、保管します。
5. デタッチャブルTour-Pakラックキットの説明に従って、Tour-Pakとラックをドッキングポイントから取り外します。

注記

CBアンテナマストとAM/FMアンテナマストは外見が似ています。「図1」を参照してください。

6. 「図4」を参照してください。CBアンテナマウントジョイントアッセンブリー(6)からCBアンテナアダプター(5)を外し、後のTour-Pak取り付けに使用できるよう保管します。CBアンテナマスト(C)をアンテナマウントジョイントアッセンブリーの上に取り付けます。
7. AM/FMアンテナマウントジョイントアッセンブリーからAM/FMアンテナアダプターを外し、後のTour-Pak取り付けに使用できるよう保管します。AM/FMアンテナマストをアンテナマウントジョイントアッセンブリーの上に取り付けます。

注記

使用しないときは、アンテナジャンパーコネクターとアンテナマストアダプターはTour-Pakの内側に保管します。

Tour-Pakを車両から長期間外したままにすることが多い場合は、次のアイテム(ハーレーダビッドソンジャパン正規販売網にて販売)を別途購入し、埃や腐食による電気系統接続の劣化防止を検討してください。

Tour-Pakの取り外し時に車両のライトコネクターを保護するため。

- ・ ソケットハウジング、3ウェイ、部品番号74113-98BK
- ・ (3)シールピン、部品番号74195-98

保管中にTour-Pakのライトコネクターを保護するため。

- ・ ピンハウジング、3ウェイ、部品番号74103-98BK
- ・ (3)シールピン、部品番号74195-98

交換用パーツ

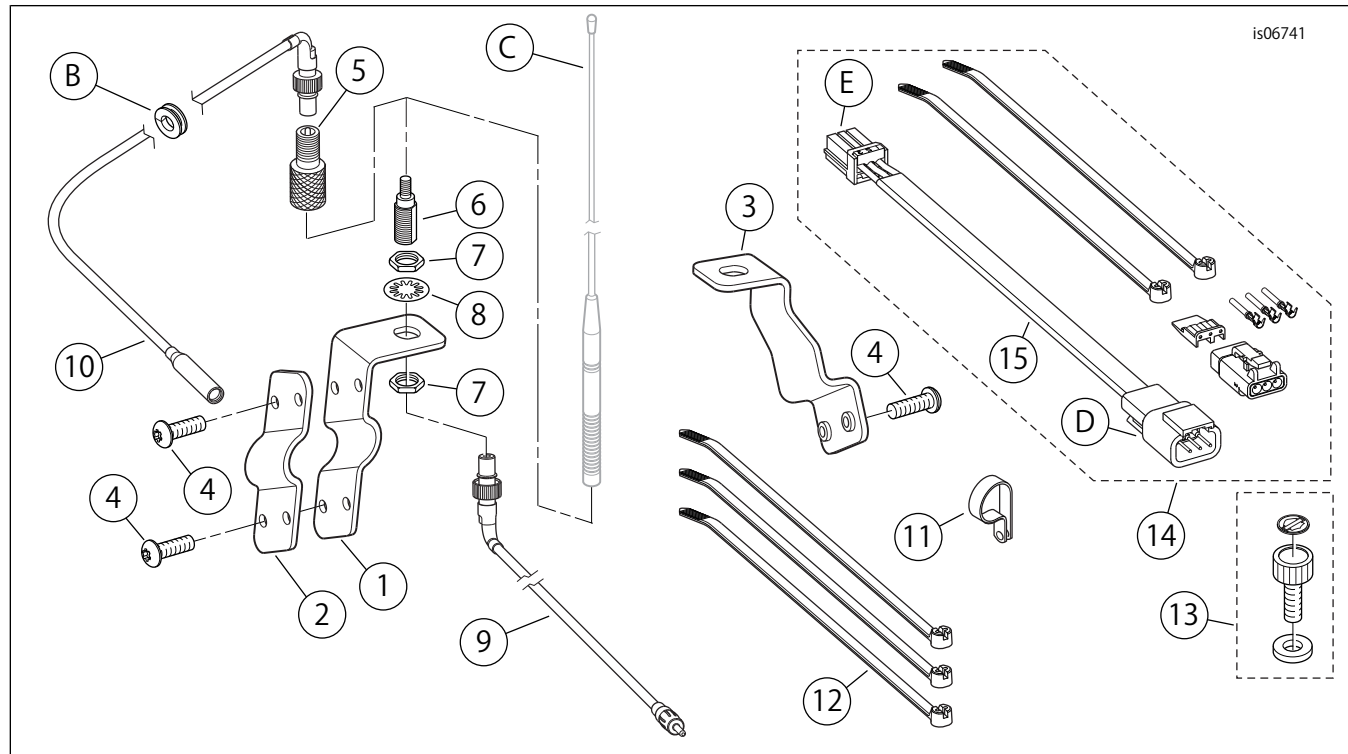


図4。交換用パーツ、ウルトラデタッチャブルTour-Pakハーネスキット

表1。交換用パーツ

アイテム	詳細(数量)	部品番号
1	ブラケット、CBアンテナマウント(インナー)	76411-09
2	ブラケット、CBアンテナマウント(アウター)	76413-09
3	ブラケット、AM/FMアンテナマウント	76228-09
4	スクリュー、トルクス®パンヘッド、No. 10-24x12.7 mm (1/2 in)長(6)	2441
5	アダプター、アンテナ/ケーブル	76219-00
6	アンテナベース(ジョイント)	76354-00
7	六角ナット、薄型、1/2-20(2)	76353-00
8	ロックワッシャー、内歯、1/2インチ	7129
9	ケーブルアッセンブリー、CBアンテナ(オス、車両からブラケット)	76505-09
10	ケーブルアッセンブリー、CBアンテナ(メス、Tour-Pakからブラケット)	76506-09
11	クランプ、P型(1/2インチ)	10053
12	ケーブルストラップ(3)	10006
13	デタッチャブルパッセンジャースhirt金具キット	51676-97A
14	デタッチャブルTour-Pakライトハーネスキット(アイテム15を含む)	70113-08
15	・ ワイヤハーネス、Tour-Pakクイック取り外し	別売りなし

キットには含まれない本文中記載のアイテム:

表1。交換用パーツ

アイテム	詳細(数量)	部品番号
A	グロメット、Tour-Pak配線穴、左(非表記)	
B	グロメット、Tour-Pak配線穴、右	
C	CBアンテナマスト	
D	Tour-Pakクイック取り外しハーネスピンハウジング	
E	Tour-Pakクイック取り外しハーネスソケットハウジング	