



## CV0扬声器扩展套件

### 概述

此套件必须由哈雷戴维森授权经销商进行安装。正确安装此套件需要仅授权经销商方可拥有的特殊材料、工具或培训。

### 套件编号

76000275

### 车型

此套件仅适用于2011年款FLHXSE2和2012年款FLTRXSE车型。

#### 注意

此套件中的放大器和扬声器属于一欧姆阻抗系统的组成部分，只能用于精选适配高级音频AM/FM/CD收音机。参见P&A Retail Catalog(零件与附件零售目录)或www.harley-davidson.com上的Parts and Accessories(零件与附件)部分(仅英文)。

在2005年或之前的哈雷戴维森音频系统上使用这些扬声器将会永久性损坏该类系统。

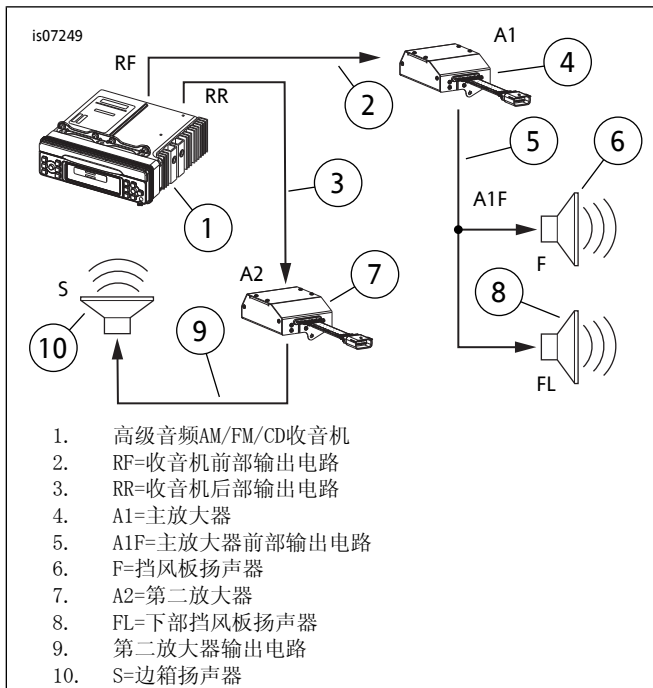


图1。CV0扬声器扩展套件系统图

### 安装要求

需要更换边箱盖。这些项目在哈雷戴维森经销商处有售。

#### 注意

购买此套件之后，您即可有权使用专门开发用于高级音频系统的音响均衡器软件。此均衡器设计独特，可优化边箱扬声器的性能与声音响应。

即使未通过哈雷戴维森经销商安装此套件，任何经销商均免费提供此专用均衡器软件(使用Digital Technician II)。经销商有可能对此升级程序收取工时费。

#### 警告

骑手和乘客的安全取决于此套件的正确安装。采用相关维修手册程序。如果您没有能力执行此程序或者没有正确的工具，可请哈雷戴维森经销商执行此安装。此套件安装不当可能造成死亡或重伤。(00333b)

#### 注意

此说明书引用了维修手册信息。此安装需要该年款/车型摩托车的维修手册以及2011年款FLHXSE2或2012年款FLTRXSE维修手册补充说明。哈雷戴维森经销商处均有售。

### 电气系统过载

#### 注意

添加过多的电气附件可能使摩托车的充电系统过载。若任一时间同时工作的全部电气附件消耗的电流超出车辆的充电系统能够产生的电流，可导致电池放电并造成车辆电气系统的损坏。(00211d)

#### 警告

安装任何电气附件时，一定要确保不超过保护要修改的受影响电路的保险丝或断路器的最大额定安培值。超过最大安培值可导致电气故障，从而有可能造成死亡或重伤。(00310a)

与此扬声器扩展套件一起安装的放大器需要电气系统额外提供高达16安的电流。

### 套件内容

参见图7、表1和表2。

### 准备边箱

#### 拆卸边箱盖

#### 注意

- 检查确认遥控钥匙是否存在。
- 从边箱拆下所有零件。
- 执行盖拆卸程序不需要从车辆拆下边箱。
- 拆卸盖时小心操作，避免损坏边箱底部。

1. 拆下两个螺丝以便仅从边箱盖松开限制带。

2. 拆下五个螺丝以便从边箱锁扣松开盖。可保持锁扣仍然连接至边箱底部。保留螺丝和背板以便安装新的边箱盖。可回收利用拆下的盖或对其进行正确处置。

3. 对另一个边箱盖重复操作。

#### 边箱钻孔

1. 将干净的衬垫或垫布铺在工作台上，保护边箱油漆表面。

2. 遵循维修手册中的说明从车辆上拆下一侧边箱底部。平放在受保护的工作表面，使外侧向下。

3. 参见图7。从套件中取出钻孔模板(7)。

#### 注意

塑料模板可以直接使用。纸模板(部分套件中包括)在使用前必须切割。

4. 参见图2。将模板(1)的槽(2)挂至边箱后部安装架(3)上。将模板上的孔对准后部套环(4)。按照图示(5)用胶带将模板粘贴到位。

5. 使用中心冲标记两个孔(6)的位置。在边箱内侧壁画出连接器切口(7)轮廓。拆下模板。

6. 在中心冲标记处钻出两个直径7.25 mm (9/32 in)的孔。仔细切割连接器开口。

7. 将边箱放在一边，对另一侧边箱重复步骤2-6。

8. 取出左侧边箱。参见图7。取出正确边箱扬声器跳线线束(8)、塞盖(10)和套件中的两个螺丝(11)。

9. 将跳线线束连接器[149R]和[42S]从外侧穿过边箱内侧壁上切割的矩形开口，使12路面板安装式连接器[288](项目E)卡入开口。

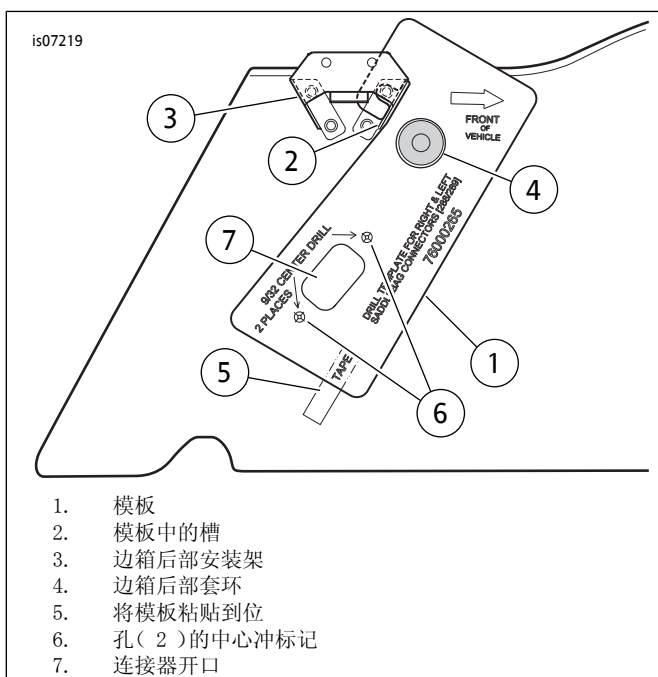


图2. 边箱钻孔(用于12路面板安装式连接器)

10. 参见图5。从边箱内侧在面板安装式连接器(1)和跳线线束上安装塞盖(3)。将两个螺丝从外侧穿过连接器凸缘和边箱侧壁插入塞盖上的螺孔。拧紧至3.95-4.52 N·m (35-40 in-lbs)。在边箱底部布线束。

11. 以相同方式在右侧边箱上安装另一条边箱扬声器跳线线束(图7:项目9)。

## 车辆准备

#### 注意

- 检查确认遥控钥匙是否存在。
- 将点火钥匙开关转至IGNITION(点火)位置。

#### 警告

为防止燃油喷洒，在断开供油管路之前应排空系统中的高压燃油。汽油极易燃、易爆，可造成死亡或重伤。(00275a)

1. 遵循维修手册中的说明，排空燃油供油管路中的高压汽油，然后拆下燃油供油管路。

#### 警告

为了防止车辆意外启动而造成死亡或重伤，请先拆下主保险丝，然后再继续。(00251b)

2. 参阅维修手册并遵循其说明拆下左侧盖和主保险丝。

3. 将点火钥匙开关转至OFF(关闭)位置。

4. 拆下座椅。保留座椅和安装五金件。

#### 警告

在维修燃油系统时，不得吸烟，周围不允许有明火或火星。汽油极易燃、易爆，可造成死亡或重伤。(00330a)

5. 遵循维修手册从燃油箱拆下仪表控制台(如配备)。

6. 参见维修手册了解燃油箱拆卸说明。

7. 参见维修手册拆下外侧挡风板和挡风玻璃。

8. 松开线槽盖上的挂钩。拆下盖。

9. 遵循维修手册中的说明将边箱底部安装至车辆。

## 组装边箱

### 边箱盖组件

#### 注意

未喷漆的边箱盖在安装前必须喷面漆。

1. 参见图7。从一个边箱盖套件(单独购买)中取出密封垫(H)、安装板(I)、两个耐磨板(G)和已喷面漆的边箱盖(F)。

#### 注意

环境温度应不低于16°C(60°F)，以便将耐磨板和密封垫正确粘贴至边箱盖。

2. 参见图3。去掉一个耐磨板(2)背胶上的衬垫。将耐磨板仔细定位至边箱盖(1)，在螺片(3)上对中，然后用力按压到位。将耐磨板保持在原位不动并继续按压大约一分钟。在盖另一端对第二块耐磨板重复操作。

3. 参见图7。将安装架(I)置于边箱盖凸缘上，对齐五个安装孔。

### 注意

- 定位密封垫，使高边缘朝向盖的外缘，如图3所示。
- 从盖内侧中心（铰链对侧，参见图5：项目14）开始安装密封垫。
- 密封垫粘合剂可将安装板固定到位。

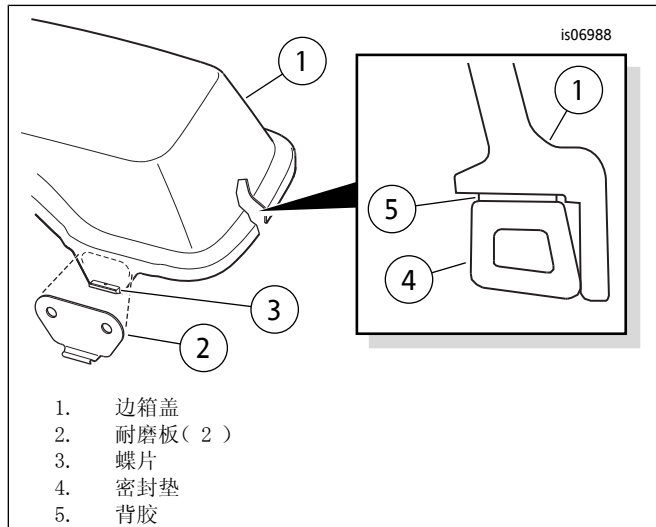


图3. 将耐磨板和密封垫组装至边箱盖

4. 逐渐去掉边箱盖密封垫(4)的背胶衬垫(图3:项目5),同时围绕盖内侧一周(1)将密封垫按压到位,如图所示。
5. 将盖置于铺有干净垫子或毯子的工作台面上,密封垫一侧朝下。
6. 参见图7.从套件中取出边箱扬声器组件(22)、扬声器架(19)和四个#8-18x31.8 mm(1.25 in)长度螺丝(23)。
7. 从边箱盖下侧将扬声器架置于扬声器空腔下方(大矩形开口(B)朝前)并将其卡至盖上。
8. 从顶部插入螺丝,穿过扬声器上的每个安装孔。使高音扬声器(A)朝向边箱前部,将扬声器安装到边箱盖前部的空腔中。
9. 对准四个螺丝与盖中的安装孔,并拧紧至25.4-38.1 N·m(10-15 in-lbs)。
10. 从套件中取出正确的扬声器格栅(20或21)、四个橡胶垫圈(24)和四个#8-18x19 mm(0.75 in)长度螺丝(25)。
11. 放置橡胶垫圈,使其正好环绕盖中的每个格栅安装孔。
12. 将扬声器格栅在扬声器正面放置到位。从边箱盖下方,穿过盖中的孔插入螺丝,使其进入格栅中的安装垫。拧紧螺丝至25.4-38.1 N·m(10-15 in-lbs)。
13. 重复步骤1-12在对侧边箱盖上进行操作。
14. 使用之前拆下的五个螺丝(C)将新盖固定至边箱锁扣和底部。拧紧至2.3-2.8 N·m(20-25 in-lbs)。

### 注意

参见图4.为清楚起见,图中的边箱锁扣铰链已拆下销。

15. 从套件中取出两个泡沫垫(图7:项目12)。按照图4所示将其中一个一切为二。去掉未切割垫的背胶衬垫,将其粘贴至锁扣铰链连接段(3)的平侧。去掉一段已切割垫的背胶衬垫,将其粘贴至锁扣连接段的铰链侧,如图所示。

### 注意

可根据需要切割剩余的一段泡沫垫进行粘贴,消除扬声器工作导致的任何边箱震动。

16. 以相同方式组装另一个边箱。

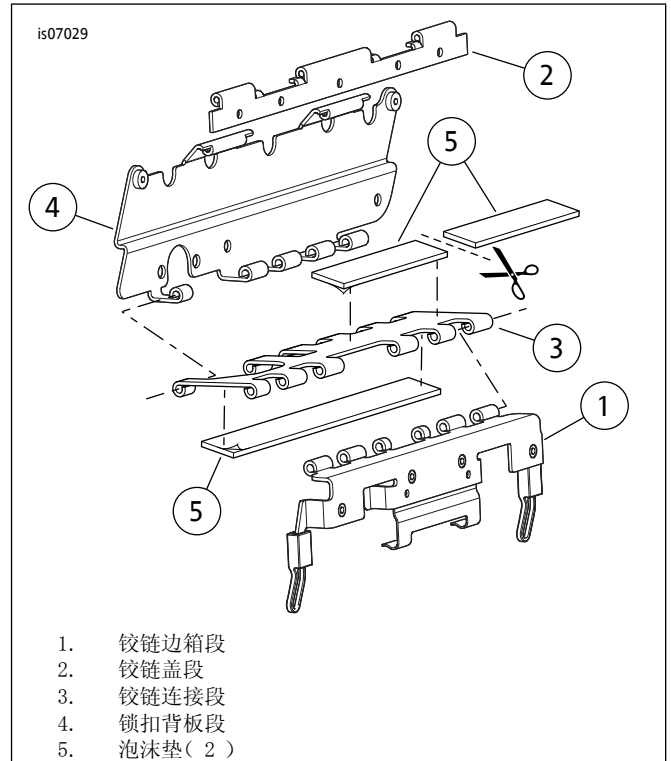


图4. 将泡沫垫安装至边箱锁扣铰链(图示为左侧)

## 安装左侧边箱线束

1. 转至左侧边箱。
2. 参见图5. 布设边箱扬声器跳线线束(之前已安装至边箱内):
  - a. 向下至边箱底部,然后
  - b. 沿内壁向后。
  - c. 布设线束长分支与连接器[42S],跨过边箱后部,
  - d. 沿外壁向前,然后
  - e. 在边箱盖系链前面向上。
3. 穿过扬声器架(5)底部开口(6)(最靠近扬声器连接器)布设连接器[42S],然后将其插入扬声器连接器。
4. 从套件中取出五个电线固定器(7)和五条线缆扎带(8)。去掉每个电线固定器上的背胶衬垫,将其粘贴至边箱内壁,距离边箱底部约25 mm(1 in),如图所示。使用线缆扎带将跳线线束固定到导线固定器。
5. 参见图7.从套件中取出后部放大器(1)、支架(2)、T型螺柱固定器(3)、螺丝(4)、盖(5)和三个快速固定夹(6)。

6. 去掉放大器支架背胶上的衬垫。将支架仔细定位至边箱内侧后部拐角，朝向如图所示，然后用力按压到位。将支架按压固定到位并持续数分钟。
7. 将放大器定位至支架，使一端的金属锥可靠卡入支架的橡胶套环。
8. 使用螺丝(4)将放大器固定至支架。
9. 将T型螺柱连接器连接至放大器连接器。
10. 将边箱扬声器跳线束连接器[149R]插入放大器连接器。将固定器连接至放大器支架上的T型螺柱。
11. 将泡沫罩置于放大器上，然后使用三个快速螺丝将罩安装至放大器支架。

## 安装右侧边箱线束

1. 转至右侧边箱。布设边箱扬声器跳线束(之前已安装至边箱内)，方法与左侧边箱相同，但以下例外：
  - 参见图5。向下布线束的两个分支，然后向后围绕外侧壁布设，在边箱盖系链前方向上布设至边箱盖。
2. 穿过扬声器架(5)底部开口(6)(最靠近扬声器连接器)布设连接器[41S](项目12)，然后将其插入扬声器连接器。
3. 将五个电线固定器(7)粘贴至边箱内壁(边箱底部以上25 mm(1 in))，如图所示。使用线缆扎带(8)将跳线束固定至电线固定器。
4. 如果要将iPod模块安装至边箱盖，遵循本文档后面的说明操作。如果不将iPod模块安装至边箱盖，盘起线束的连接器[274](11)分支(抵住边箱盖侧壁)。使用线缆扎带(8)固定盘起的线束。使用边箱盖上粘贴的电线固定器(7)，防止损坏连接器或边箱。

## 两个边箱

1. 将边箱承载能力标签(13)粘贴至每个边箱盖内侧。

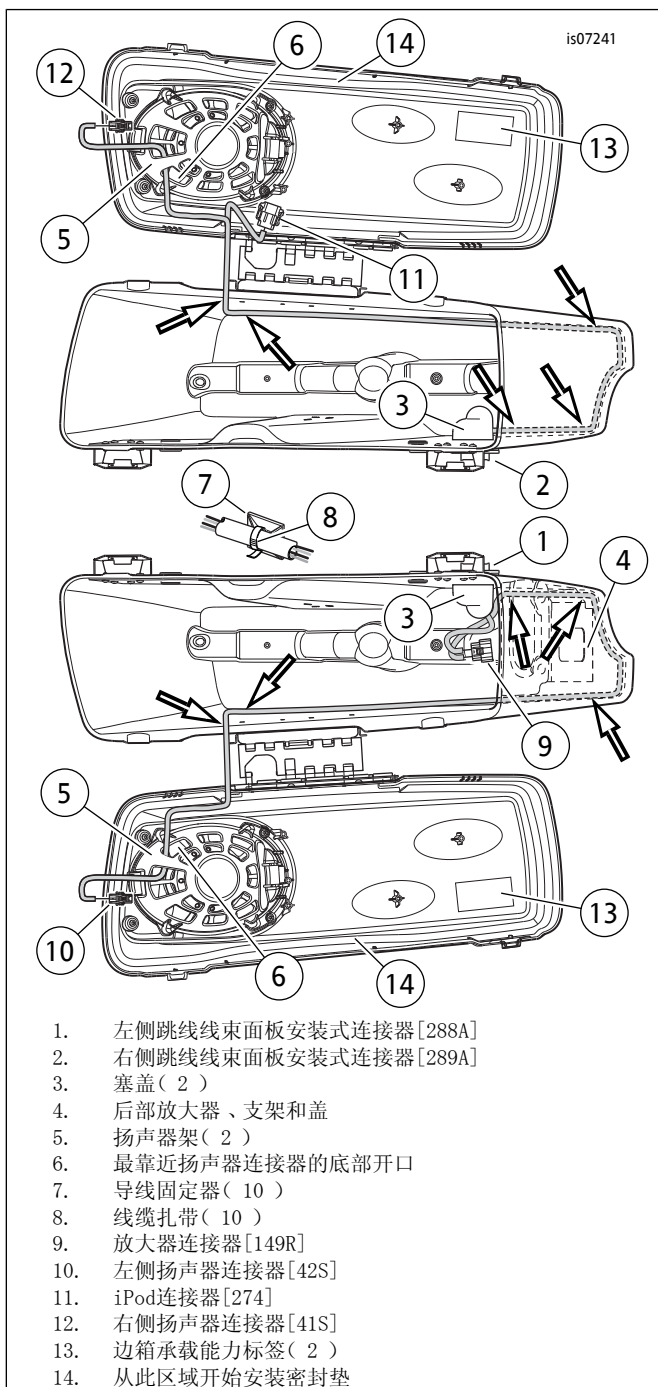


图5。在边箱内侧布设线束

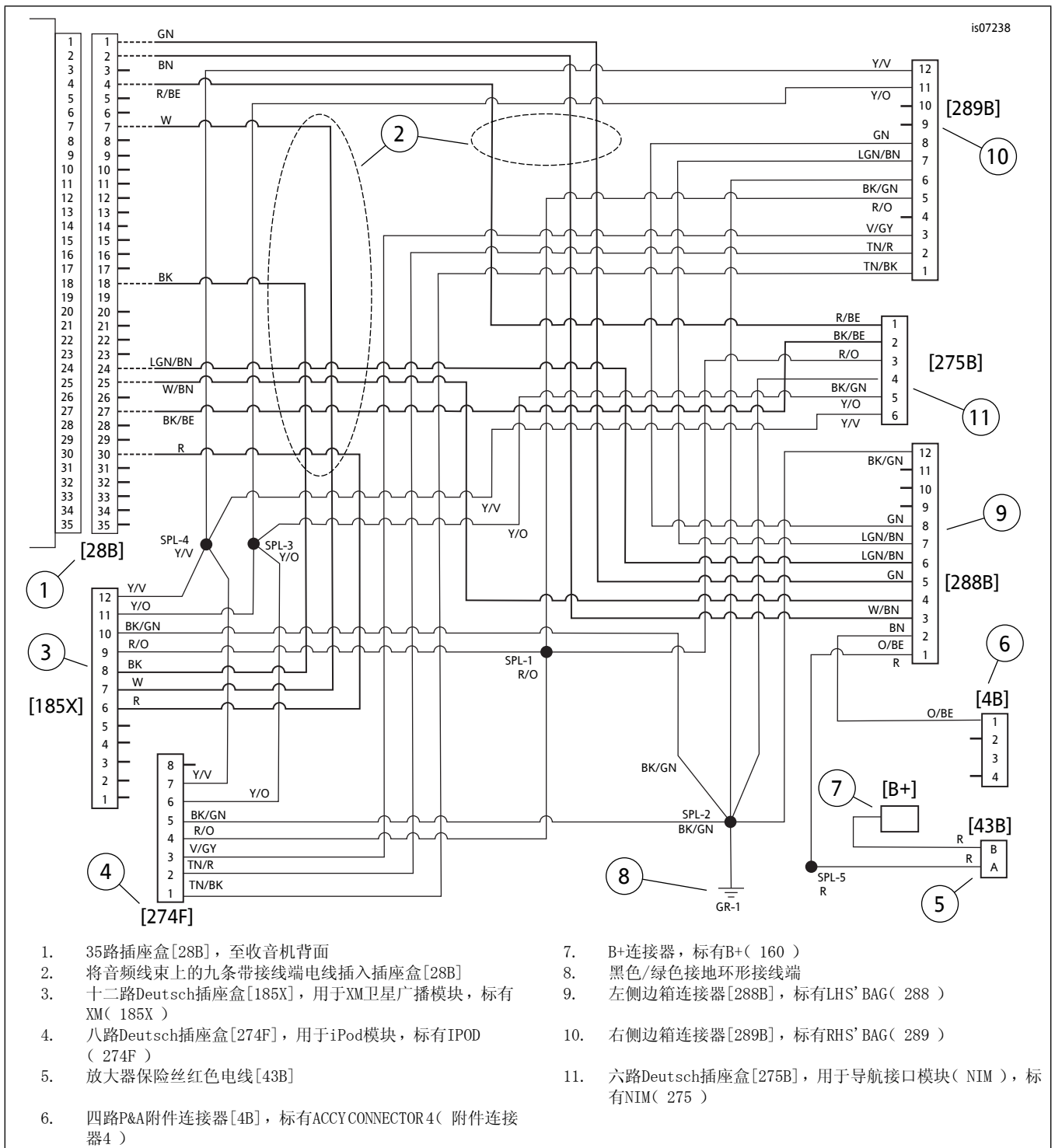


图6。布线图，音频线束69200477

## 车辆接线

### 安装音频线束

1. 参见图7。从套件中取出音频线束(17)。

#### 注意

线束上的每个连接器均标有车辆上的匹配连接器位置。参见维修手册了解连接器名称与位置。

2. 将十二路连接器(标有LHS' BAG 288)插入左侧边箱上的插座(参见图5:项目1)。连接器具有键条,可防止错误组装。应听到一声清晰的“咔嚓”声。
3. 将线束向前布设至后挡板前部。使用套件中的线缆扎带将该线束分支固定至边箱支架后部上方,使后部的线束足够松弛,可以轻松到达边箱。
4. 将十二路连接器(标有RHS' BAG289)(2)插入右侧边箱上的插座。应听到一声清晰的“咔嚓”声。以相同方式将该线束分支固定至边箱支架后部上方。



5. 向前布线线束，将线束塞入右侧车架管内侧，并沿电池空腔右侧铺设。避开边箱护栏前部安装螺丝头，防止座椅夹住线束。

#### 注意

如果车辆上的B+连接器或插针盒[4A]已经被使用，可从哈雷戴维森经销商处购买电气附件适配器（零件编号70270-04）。

6. 参见图6。在座椅下方区域定位B+(160)连接器(7)和ACCYCONNECTOR4(附件连接器4)(6)。在容易够及的位置定位保险丝架座(5)。将连接器[160](7)插接至车辆上的B+连接器。将灰色四路插座盒[4](6)插接至车辆上的插针盒[4A]。
7. 将环形接线端[GR-1](8)固定至右侧接地螺柱。
8. 将线束向前铺设至线束托盘。穿过托盘右侧布线线束，使用线缆扎带固定至主线束。继续向前布线音频线束进入挡风板。

#### 警告

确保转向操作平顺并且没有任何干涉。对转向造成干涉会导致车辆失控，造成人员死亡或重伤。(00371a)

- 确保当把手完全转到前叉左右止动块时，这些电线不会拉紧。

9. 参见图7。将音频线束(17)前部分的四个分支在挡风板内沿互连线束的路线铺设至内侧挡风板的左上角。

#### 注意

如果在前部挡风板中既不安装XM卫星广播模块，也不安装导航接口模块(NIM)，保持音频线束的连接器[185]、[274]和[275]不连接，并使用套件中的线缆扎带进行固定。转至步骤12。

如果安装XM或导航模块，原有iPod模块必须移至右侧边箱。

需要单独购买下列项目：

- iPod模块安装架(零件编号69200244)
- TORX头螺丝(零件编号3658)
- (3)个自攻丝螺钉(TORX头，零件编号3612)
- iPod对接线束(零件编号69200157)

#### 10. 重新定位iPod模块：

- a. 从车辆线束拔下iPod模块连接器[274]，并从该模块的圆形连接器断开iPod线缆。
- b. 拆下收音机背面的iPod模块连接螺丝，将其置于一旁待用。从收音机顶部拆下iPod模块。
- c. 从车辆拆下iPod线缆。
- d. 将音频线束的插针连接器[274]插接至步骤10a中拔下的车辆线束插座连接器。
- e. 使用16 mm (5/8 in)直径孔塞(大部分汽车配件店或家装商店均有销售)塞住右侧边箱内壁上的iPod线缆孔。
- f. 将iPod模块(步骤10b中拆下)定位至iPod模块安装架(零件编号69200244)，使一端的金属锥可靠卡入支架的橡胶套环。
- g. 使用步骤10b中拆下的TORX头螺丝将模块固定至支架。拧紧至1.7-2.3 N·m (15-20 in-lbs)。
- h. 使用三个自攻丝TORX头螺钉(零件编号3612)将支架固定至边箱盖。拧紧至1.7-2.3 N·m (15-20 in-lbs)。
- i. 将iPod模块连接至右侧边箱中的连接器[274]。

- j. 将来自模块的iPod线缆(零件编号69200157)连接至边箱内侧的iPod。

11. 如果要在前部挡风板中安装XM卫星广播模块，将十二路插座盒(标有XM(185))连接至XM模块。如果要在前部挡风板中安装导航接口模块(NIM)，将六路插座盒(标有NIM(275))连接至导航模块。

12. 从收音机背面(离合器杆侧)拔下35路插座盒[28B]。

13. 遵循维修手册附录中的说明打开[28B]的副锁。对于2011年款FLHXSE车型：从空腔1、2、24和25中拆下短电线。拆下空腔4、7、18、27和30的密封插针。对于2012年款FLTRXSE车型：从空腔1、2、4、7、18、24、25、27和30中拆下密封插针。

14. 将音频线束上的九条带接线端电线插入插座盒[28B]，方法如下：

- 绿色电线插入空腔1
- 棕色电线插入空腔2
- 红色/蓝色电线插入空腔4
- 白色电线插入空腔7
- 黑色电线插入空腔18
- 浅绿色/棕色电线插入空腔24
- 白色/棕色电线插入空腔25
- 黑色/蓝色电线插入空腔27
- 红色电线插入空腔30

15. 将副锁卡入盒内。

16. 将插座盒[28B]插入收音机背面。

17. 使用套件中的线缆扎带将线束分支固定至附近的线路。

## 音频软件升级

购买此套件之后，您即可有权使用专门开发用于高级音频系统的音响均衡器软件。此均衡器设计独特，可优化边箱扬声器的性能与声音响应。

即使未通过哈雷戴维森经销商安装此套件，您的经销商也免费提供此专用均衡器软件(使用Digital Technician II)。经销商有可能对此升级程序收取工时费。

## 返还维修部门

1. 请哈雷戴维森经销商在车辆上应用专门开发的音响均衡器软件，以便优化边箱扬声器的性能与声音响应。

#### 注意

为避免对音响系统造成潜在损坏，安装主保险丝之前，应确保点火钥匙开关处于OFF(关闭)位置。

2. 检查确认点火开关处于OFF(关闭)位置。参阅维修手册并遵循其中说明安装主保险丝。
3. 测试收音机和扬声器控制件是否正常运行。
4. 测试完成之后，拆下左侧边箱，重新断开主保险丝。安装线槽盖。根据维修手册中的说明安装油箱。
5. 安装外侧挡风板和挡风玻璃。参阅维修手册。安装主保险丝，侧盖和边箱。

## ⚠ 警告

安装座椅之后，向上拉动座椅，确保其锁定到位。骑行时，座椅松动会导致失控，可能造成死亡或重伤。(00070b)

6. 参阅维修手册并遵循其说明安装座椅。

## 使用时

摩托车停放在户外时，偶尔会有少量的水聚集在扬声器空腔内。边箱扬声器可防风雨，并且扬声器工作时产生的热量很快将水蒸发，但积水可能对音质产生短暂影响。要快速清理扬声器空腔，请将边箱盖抬起来。

is07236

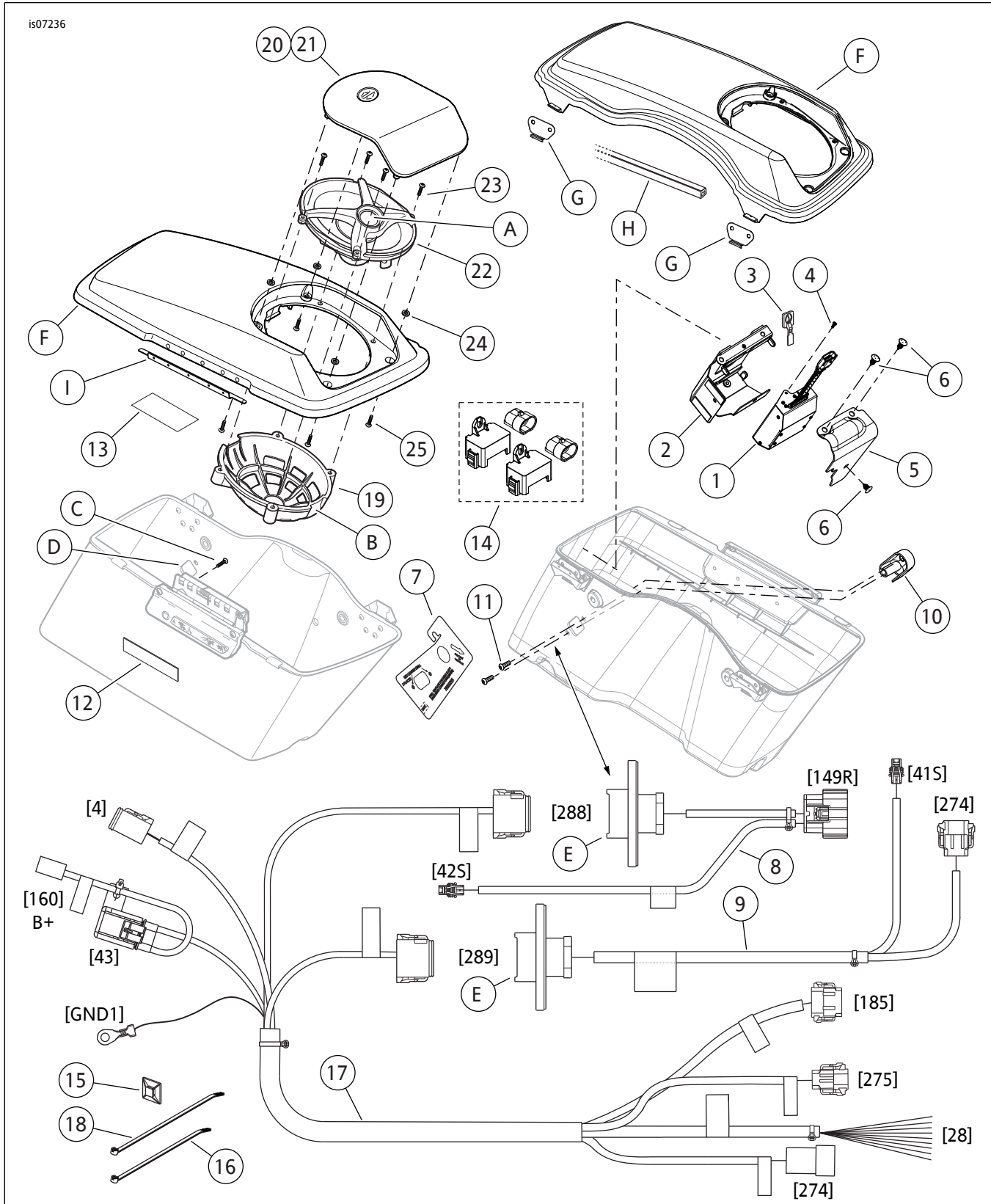


图7。维修零件：CVO扬声器扩展套件



## 维修零件

表1。维修零件：CVO扬声器扩展套件

项目	描述(数量)	零件编号
1	放大器	76000141
2	放大器支架	76000139
3	T型螺柱固定器	73212-07
4	螺丝, TORX, #10-24x12.7 mm (0.50 in)长度	3658
5	放大器盖	76000140
6	快速固定夹(3)	12600068
7	钻孔模板, 边箱连接器	76000265
8	线束, 边箱跳线(左侧)	69200159
9	线束, 边箱跳线(右侧)	69200160
10	塞盖(2)	69200329
11	螺丝, TORX半圆头, 1/4-20x19 mm (0.75 in)长度(4)	940
12	垫, 边箱锁扣(4)	不单独出售
13	边箱承载能力标签(2)	14000069
14	风帽套件	不单独出售
15	电线固定器, 背胶(10)	不单独出售
16	线缆扎带, 152 mm (6.0 in)长度(10)	10065
17	音频线束	不单独出售
18	线缆扎带, 190 mm (7.5 in)长度(10)	10006
19	保护架, 扬声器(2)	76000182
20	格栅, 扬声器(左侧)	76000180
21	格栅, 扬声器(右侧)	76000181
22	扬声器组件, 5x7(2)	76000142
23	螺丝, 高低牙, #8-18x31.8 mm (1.25 in)长度(8)	10200095
24	橡胶垫圈(8)	25700117
25	螺丝, 高低牙, #8-18x19 mm (0.75 in)长度(8)	10200012
文字中提到, 但套件中不包括的项目:		
A	高音扬声器(2), 后扬声器组件的组成部分	
B	扬声器保护架大开口	
C	边箱盖至底部连接螺丝(10)	
D	面板安装式连接器孔(边箱侧壁)(2)	
E	12路面板安装式连接器(2)	

表2。维修零件：旅行车型边箱盖与扬声器底架

项目	描述(数量)	套件或零件编号
	边箱盖套件(包括项目F-I): 单独购买。 不属于CVO扬声器扩展套件76000275中的内容。	
前	· 盖, 边箱	不单独出售
G	· 耐磨板(2)	90962-93
H	· 密封垫, 盖	90675-93A
I	· 安装架	12700035