



## CVO LUIDSPREKERUITBREIDINGSSET

### ALGEMEEN

Deze set moet door een erkende Harley-Davidson-dealer worden geïnstalleerd. Voor de juiste installatie van deze set is het gebruik van speciale materialen, gereedschappen of kennis door training, die alleen beschikbaar zijn bij een Harley-Davidson-dealer, vereist.

### Setnummer

76000275

### Modellen

Deze set past alleen op de FLHXSE2-modellen van 2011 en de FLTRXSE-modellen van 2012.

#### OPMERKING

De versterkers en luidsprekers in deze set zijn onderdeel van een systeem dat een impedantie heeft van één Ohm, en zijn **UITSLUITEND** geschikt voor gebruik met het geavanceerde audio AM/FM/CD-radio op bepaalde uitvoeringen. Raadpleeg de P&A-catalogus of het gedeelte Parts and Accessories (onderdelen en accessoires) op [www.harley-davidson.com](http://www.harley-davidson.com) (alleen Engelstalig).

Gebruik deze luidsprekers op Harley-Davidson audiosystemen van 2005 of eerder **VEROORZAAKT permanente schade** aan die systemen.

### Installatievereisten

De zadeltasdeksels moeten worden vervangen. Deze items zijn bij een Harley-Davidson-dealer verkrijgbaar.

#### OPMERKING

De aankoop van deze set geeft u het recht op gebruik van speciaal ontwikkelde equalizersoftware die wordt gebruikt in combinatie met het Harley-Davidson geavanceerd audiosysteem. Deze unieke equalizersoftware is ontwikkeld voor het optimaliseren van de prestaties en de geluidweergave van de zadeltasluidsprekers.

Zelfs als deze set niet door een Harley-Davidson-dealer wordt geïnstalleerd, is deze speciale equalizer **software** gratis verkrijgbaar bij een dealer via Digital Technician II. De dealer kan voor de upgrade-procedure een werkplaatsuurtarief in rekening brengen.

#### ▲ WAARSCHUWING

De veiligheid van de berijder en de passagier is afhankelijk van de correcte montage van deze set. Volg de juiste stappen uit de servicehandleiding. Als u niet zeker weet of u de procedure correct kunt uitvoeren of als u niet beschikt over het juiste gereedschap, laat de installatie dan over aan een Harley-Davidson-dealer. Incorrecte montage van deze set kan ernstig of dodelijk letsel tot gevolg hebben. (00333b)

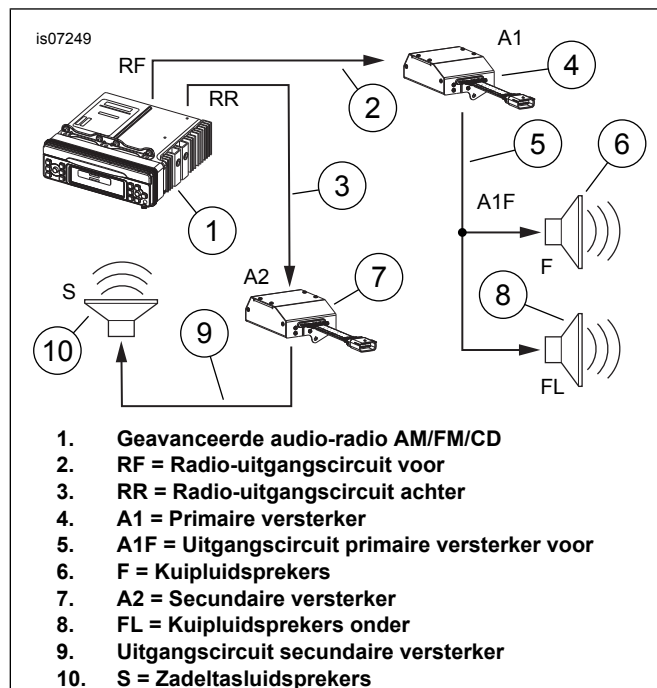
#### OPMERKING

Dit instructieblad verwijst naar informatie in de servicehandleiding. Voor deze installatie hebt u een servicehandleiding voor een motorfiets uit dit jaar nodig, plus een servicehandleidingbijlage voor de FLHXSE2 2011 of de FLTRXSE 2012. Deze zijn allemaal bij een Harley-Davidson-dealer verkrijgbaar.

### Elektrische overbelasting

#### MEDEDELING

U kunt u het oplaadsysteem van het motorvoertuig overbelasten indien u te veel elektrische accessoires aanbrengt. Als de op een bepaald moment gebruikte accessoires samen meer stroom verbruiken dan het laadsysteem kan opwekken, kan de accu als gevolg van het stroomverbruik leegraken waardoor er schade aan het elektrische systeem van de motorfiets kan ontstaan. (00211d)



Afbeelding 1. CVO systeemoverzicht luidsprekeruitbreidingsset

## ▲ WAARSCHUWING

Bij het installeren van een elektrische accessoire moet u controleren of het maximale amperage van de zekering of stroomonderbreker die het circuit beschermt dat u wijzigt, niet wordt overschreden. Het overschrijden van het maximale amperage kan leiden tot defecten in het elektrische systeem, hetgeen ernstig of dodelijk letsel tot gevolg kan hebben. (00310a)

De versterker die samen met deze luidsprekeruitbreidingsset wordt geïnstalleerd, heeft **16 A** extra stroom van het elektrische systeem nodig.

## Setinhoud

Zie Afbeelding 7, Tabel 1 en Tabel 2.

## GEREEDMAKEN VAN ZADELTASSEN

### Verwijderen van zadeltasdeksel

#### OPMERKING

- Controleer of de handsfree afstandsbediening aanwezig is.
- Verwijder alle voorwerpen uit de zadeltassen.
- De zadeltassen hoeven niet van de motorfiets te worden verwijderd om de procedure voor het **verwijderen van de zadeltasdeksels** uit te voeren.
- Zorg ervoor dat u schade aan de romp van de zadeltassen voorkomt bij het verwijderen van de deksels.

1. Verwijder twee bouten om de controleriem **alleen van het zadeltasdeksel** los te maken.
2. Verwijder de vijf bouten om het deksel los te maken van de zadeltasvergrendeling. De vergrendeling kan aan de romp van de zadeltas bevestigd blijven. Bewaar de bouten en de achterplaat voor installatie van het **nieuwe** zadeltasdeksel. Het verwijderde deksel kan worden gerecycleerd of op de juiste wijze worden vernietigd.
3. Herhaal de procedure voor het ander zadeltasdeksel.

### Gaten boren in zadeltassen

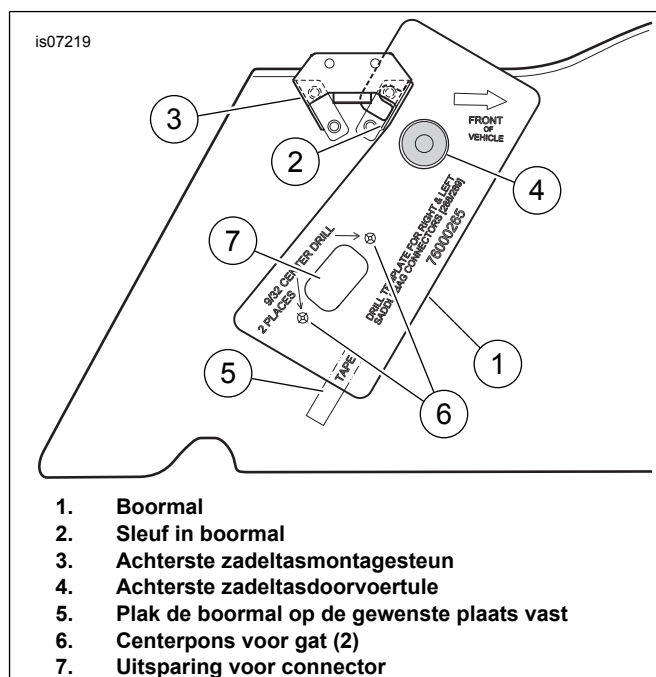
1. Leg een schone onderlegger of deken op het werkoppervlak om de gelakte oppervlakken van de zadeltas te beschermen.
2. Verwijder één zadeltasbodemplaat van het voertuig volgens de instructies in de servicehandleiding. Leg hem met de voorkant omlaag op het beschermde werkoppervlak.
3. Zie Afbeelding 7. Haal de boormal (7) uit de set.

#### OPMERKING

De plastic boormal is klaar voor gebruik. De papieren boormal (die in sommige sets zit) moet vóór gebruik worden bijgesneden.

4. Zie Afbeelding 2. Haak de sleuf (2) in de boormal (1) over de achterste montagesteun van de zadeltas (3). Lijn het gat in de boormal uit met de achterste doorvoertule (4). Plak de boormal op de plaats vast zoals weergegeven (5).

5. Markeer de plaatsen van de twee gaten (6) met een centerpons. Volg de buitenlijn voor de uitsparing voor de connector (7) op de binnenwand van de zadeltas. Verwijder de mal.
6. Boor twee 7,25 mm (9/32 in) gaten op de centerponsmarkeringen. Snijd voorzichtig de opening voor de connector eruit.
7. Leg de zadeltas opzij, en herhaal stap 2 t/m 6 voor de tegenoverliggende zadeltas.
8. Pak de linker zadeltas. Zie Afbeelding 7. Haal de juiste jumperdraadboom van de zadeltasluidspreker (8), afdekplug (10) en twee bouten (11) uit de set.
9. Voer de connectors van de jumperdraadboom [149R] en [42S] zodanig van buitenaf door de rechthoekige opening die in de achterwand van de zadeltas is uitgesneden dat de 12-polige paneelmontageconnector [288] (item E) in de opening past.



Afbeelding 2. Boren van een gat in de zadeltas voor een 12-polige paneelmontageconnector

10. Zie Afbeelding 5. Breng vanaf de **binnenkant** van de zadeltas de afdekplug (3) aan over de connector voor paneelmontage (1) en de jumperdraadboom. Steek twee bouten vanaf de **buitenkant** door de connectorflens en de wand van de zadeltas, en in de schroefgaten in de afdekplug. Draai aan tot 3,95–4,52 N·m (35–40 in-lbs). Leg de draadboom op de bodem van de zadeltas.
11. Installeer de jumperdraadboom van de andere zadeltasluidspreker ( Afbeelding 7, item 9) op dezelfde manier in de rechter zadeltas

## VOORBEREIDING VOERTUIG

#### OPMERKING

- Controleer of de handsfree afstandsbediening aanwezig is.

- Zet de contactsleutelschakelaar in de stand **IGNITION** (ontsteking).

### ▲ WAARSCHUWING

Het hogedrukbrandstofsysteem moet worden ontlicht voordat u de toevoerleiding loskoppelt om wegsputten van brandstof te voorkomen. Benzine is uitermate ontvlambaar en zeer explosief, wat ernstig of dodelijk letsel tot gevolg kan hebben. (00275a)

1. Volg de instructies in de servicehandleiding om het hoge druk brandstofsysteem drukloos te maken en verwijder de brandstoftoevoerleiding.

### ▲ WAARSCHUWING

Om te voorkomen dat de motorfiets per ongeluk start, met ernstig of dodelijk letsel tot gevolg, moet eerst de hoofdzekering worden verwijderd. (00251b)

2. Raadpleeg de servicehandleiding en volg de instructies voor het verwijderen van de linker zijafdekking en de hoofdzekering.
3. Zet de contactsleutel op OFF (uit).
4. Verwijder het zadel. Bewaar het zadel en de bevestigingsmaterialen.

### ▲ WAARSCHUWING

Tijdens het uitvoeren van servicewerkzaamheden aan het brandstofsysteem is roken verboden en zijn open vuren en vonken in de nabijheid niet toegestaan. Benzine is uitermate ontvlambaar en zeer explosief, wat ernstig of dodelijk letsel tot gevolg kan hebben. (00330a)

5. Verwijder het instrumentenpaneel (indien aanwezig) van de brandstoftank volgens de instructies in de servicehandleiding.
6. Zie de servicehandleiding voor instructies over verwijdering van de brandstoftank.
7. Raadpleeg de servicehandleiding voor het verwijderen van de kuip en het windscherm.
8. Maak de haken van de kabeldoorvoerafdekking los. Verwijder de kap.
9. Monteer de zadeltasbodems op de motorfiets volgens de instructies in de servicehandleiding.

## ZADELTAS

### Monteren van zadeltasdeksel

#### OPMERKING

Onafgewerkte zadeltasdeksels moeten vóór installatie met een verflaag worden afgewerkt.

1. Zie Afbeelding 7. Neem de pakking (H), montageplaat (I), twee slijtplaten (G) en het afgewerkte zadeltasdeksel (F) uit een van de zadeltasdekselsets (afzonderlijk aangeschaft).

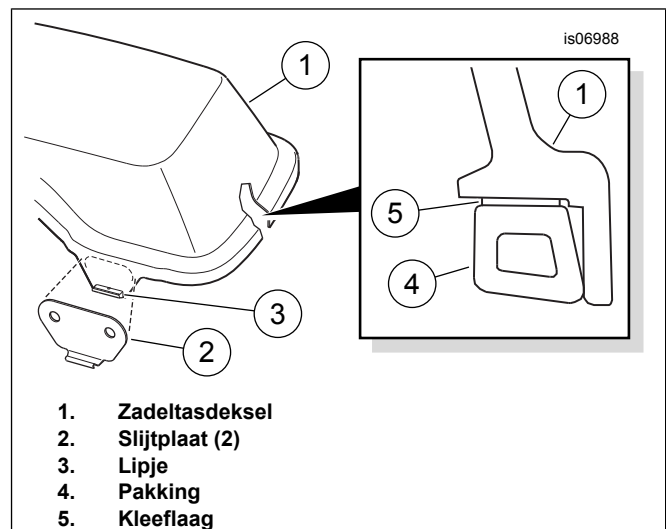
#### OPMERKING

De omgevingstemperatuur moet **ten minste 16 °C (60 °F)** zijn om de slijtplaten en pakking goed te laten hechten op het zadeltasdeksel.

2. Zie Afbeelding 3. Verwijder de beschermstrook van de kleeflaag op een van de slijtplaten (2). Plaats de slijtplaat zorgvuldig tegen het zadeltasdeksel (1), gecentreerd op de lip (3), en druk hem stevig op zijn plaats. Houd de slijtplaat een minuut op zijn plaats terwijl u gelijkmatige druk uitoefent. Herhaal de procedure met de tweede slijtplaat aan de andere kant van het deksel.
3. Zie Afbeelding 7. Leg de montagesteun (I) met de vijf montagegaten uitgelijnd op de zadeltasdeksel.

#### OPMERKING

- Plaats de pakking met de **hoge rand** naar de buitenste lip van het deksel, zoals afgebeeld in Afbeelding 3.
- Begin de installatie van de pakking in het midden van de achterkant van het deksel, tegenover het scharnier (zie Afbeelding 5, item 14).
- De pakkinglijm houdt de montageplaat op zijn plaats.



Afbeelding 3. Slijtplaten en pakking op zadeltasdeksel monteren

4. Verwijder geleidelijk de beschermstrook van de kleeflaag achterop ( Afbeelding 3, item 5) de zadeltasdekselpakking (4) terwijl u de pakking op zijn plaats drukt rond de binnenrand van het deksel (1), zoals afgebeeld.
5. Leg het deksel, met de pakkingzijde naar beneden, op de schone onderlegger of deken op het werkoppervlak.
6. Zie Afbeelding 7. Neem een zadeltasluidspreker (22), luidsprekerkorf (19) en vier nr. 8-18 x 31,8 mm (1.25 in) lange bouten (23) uit de set.

7. Plaats het luidsprekerframe vanaf de onderkant van het zadeltasdeksel, en met de grote rechthoekige opening (B) naar voren gericht, onder de luidsprekerholte en klik het in het deksel.
8. Steek van bovenaf een bout door elk montagegat in de luidspreker. Installeer de luidspreker, met de tweeter (A) naar de voorkant van de zadeltas gericht, in de holte aan de voorkant van het zadeltasdeksel.
9. Lijn de vier bouten uit met de montagegaten in het frame, en draai ze vast tot 25,4–38,1 N·m (10–15 in-lbs).
10. Neem de juiste speakergrille (20 of 21), vier rubberen onderleggingen (24) en vier nr. 8-18 x 19 mm (0.75 in) lange bouten (25) uit de set.
11. Leg een rubberen onderlegging in de holte rond elk montagegat in het deksel voor de grille.
12. Positioneer de speakergrille boven de voorkant van de luidspreker. Steek vanaf de onderkant van het zadeltasdeksel de bouten door de gaten in het deksel en in de montagekussens in de grille. Haal de bouten aan tot 25,4–38,1 N·m (10–15 in-lbs).
13. Herhaal stap 1 t/m 12 voor het zadeltasdeksel aan de andere zijde.
14. Bevestig het **nieuwe** deksel aan de zadeltasvergrendeling en -romp met de vijf eerder verwijderde bouten (C). Haal aan tot 2,3–2,8 N·m (20–25 in-lbs).

#### OPMERKING

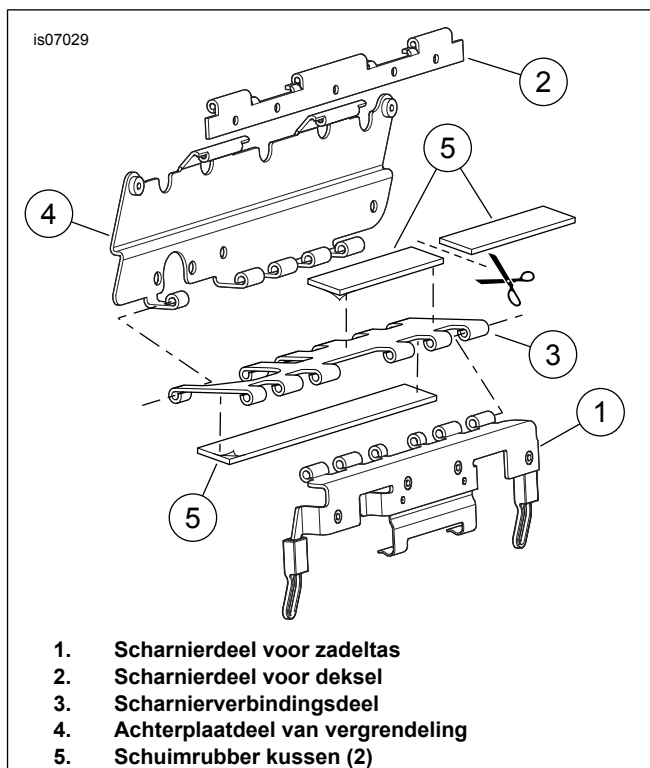
Zie Afbeelding 4. Het scharnier van de zadeltasvergrendeling wordt voor de duidelijkheid afgebeeld zonder pennen.

15. Pak twee schuimrubber kussens ( Afbeelding 7, item 12) uit de set. Knip één kussentje doormidden zoals afgebeeld in Afbeelding 4. Verwijder de beschermstrook van de zelfklevende achterkant van het **ongeknipte** kussen en bevestig deze aan de platte zijde van het vergrendelingsscharnierverbindingsdeel (3). Verwijder de beschermstrook van de kleeflaag achterop een helft van het doorgeknipte kussentje en plak dat aan de scharnierzijde van het verbindingsdeel van de vergrendeling zoals afgebeeld.

#### OPMERKING

Het overgebleven schuimrubber kussentje kan vernipt worden en indien nodig gebruikt om eventuele trilling van de zadeltas als gevolg van de luidsprekerwerking tegen te gaan.

16. Monteer de andere zadeltas op dezelfde manier.

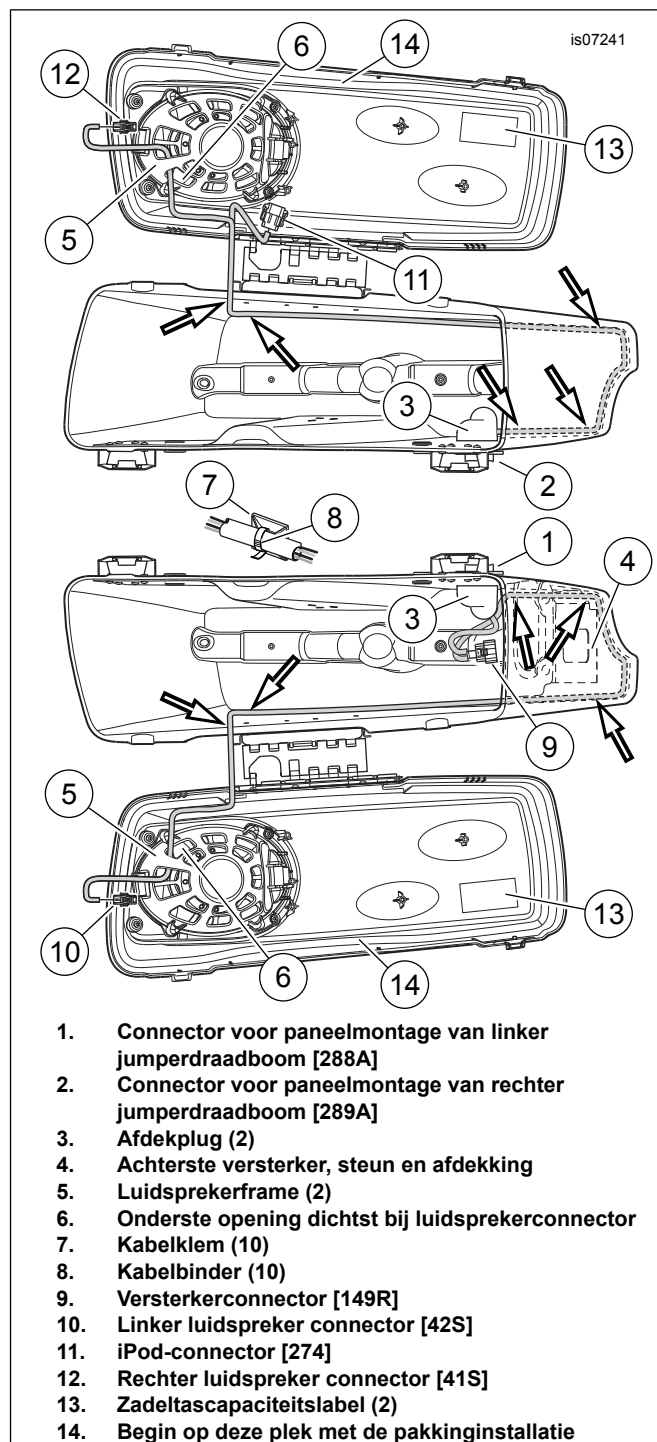


**Afbeelding 4. Installeren van schuimrubber kussens op scharnier van zadeltasvergrendeling (linkerkant afgebeeld)**

### Installeren van linker zadeltaskabelboom

1. Ga naar de linkerzadeltas.
2. Zie Afbeelding 5. Leid de jumperdraadboom van de zadeltasluidspreker (eerder in de zadeltas gemonteerd):
  - a. omlaag naar de bodem van de zadeltas, en
  - b. naar achteren langs de achterwand.
  - c. Leid de lange aftakking van de kabelboom, met de connector [42S], over het achterste deel van de zadeltas,
  - d. naar voren langs de voorwand, en
  - e. omhoog vóór de riem van het zadeltasdeksel.
3. Leid connector [42S] door de onderste opening (6) van het luidsprekerframe (5), het dichtst bij de luidsprekerconnector, en steek hem in de luidsprekerconnector.
4. Pak vijf kabelklemmen (7) en vijf kabelbinders (8) uit de set. Verwijder de beschermstrook van de zelfklevende achterkant van elke kabelklem en bevestig deze zoals afgebeeld ongeveer 25 mm (1 in) boven de onderkant van de zadeltas aan de binnenwanden van de zadeltas. Maak de jumperdraadboom met de kabelklemmen vast aan de draadhouders.
5. Zie Afbeelding 7. Neem de achterste versterker (1), de steun (2), de verankering voor het T-vormige tapeind (3), de bout (4), de afdekking (5) en drie indrukklemmen (6) uit de set.

6. Trek de beschermstroken van de kleeflaag achterop de versterkersteun. Positioneer de steun zorgvuldig tegen de achterste hoek aan de achterkant van de zadeltas in de afgebeelde stand, en druk hem stevig op zijn plaats. Houd de steun op zijn plaats en druk deze enkele minuten stevig aan.
7. Plaats de versterker op de steun, waarbij de metalen kegels aan het ene uiteinde stevig in de doorvoerrubbers op de steun worden gestoken.
8. Bevestig de versterker op de steun met de bout (4).
9. Bevestig de T-vormige tapeindconnector aan de versterkerconnector.
10. Steek de connector van de jumperdraadboom van de zadeltasluidspreker [149R] in de versterkerconnector. Bevestig het anker aan het T-vormige tapeind op de versterkersteun.
11. Plaats de schuimrubber afdekking over de versterker, en installeer de afdekking op de versterkersteun met de drie indrukbouten.



Afbeelding 5. Doorvoeren van kabelboom aan de binnenkant van de zadeltassen

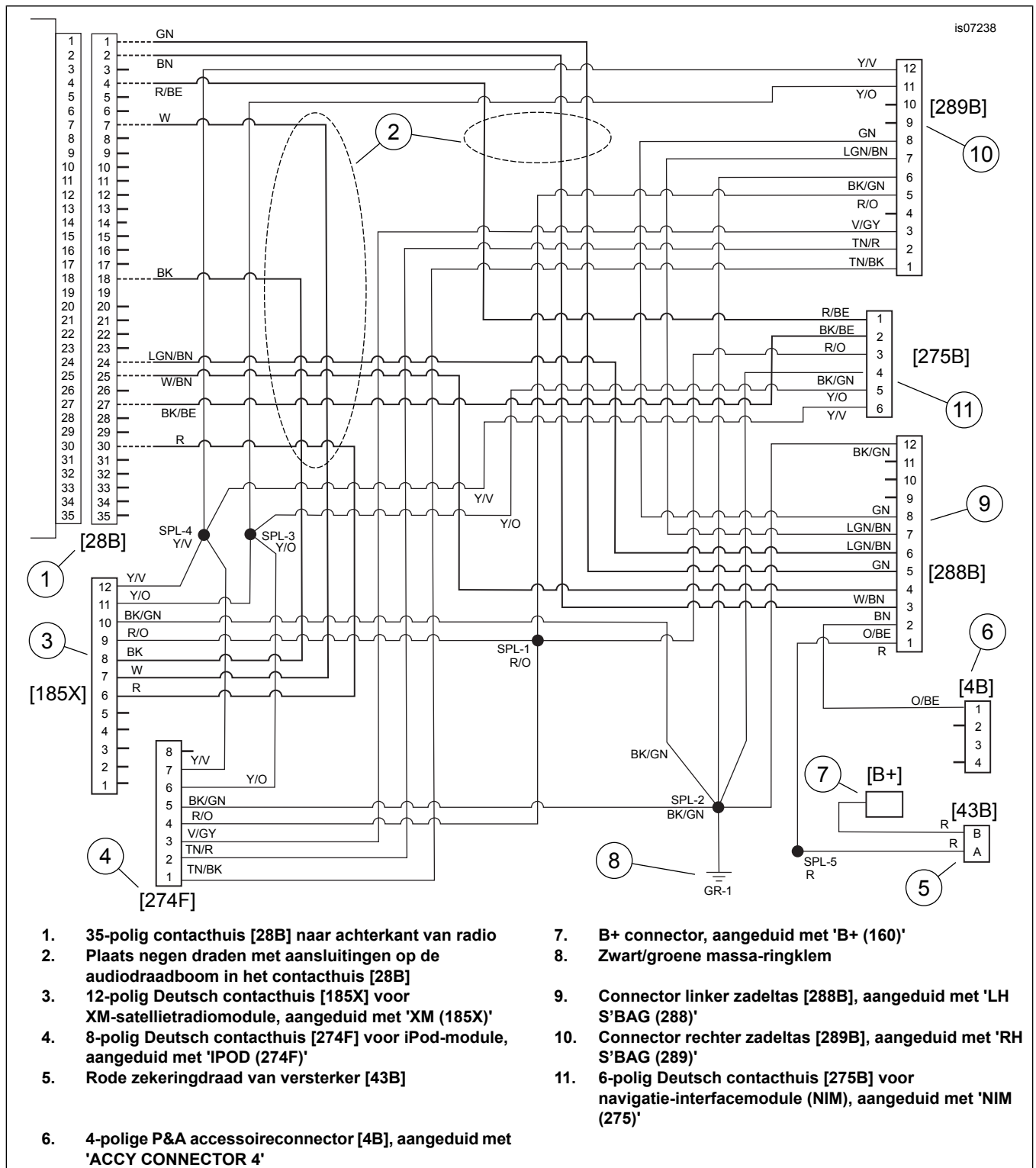
### Installeren van de kabelboom voor de rechter zadeltas

1. Ga naar de rechterzadeltas. Leid de jumperdraadboom van de zadeltasluidspreker (eerder in de zadeltas gemonteerd) op dezelfde manier als de linkerzadeltas, met de volgende uitzondering:
  - Zie Afbeelding 5. Leid **beide** aftakkingen van de kabelboom omlaag en dan naar achteren rond de voorwand en omhoog vóór de riem van het zadeltasdeksel naar het zadeltasdeksel.

2. Leid connector [41S] (item 12) door de onderste opening (6) van het luidsprekerframe (5) die zich het dichtst bij de luidsprekerconnector bevindt, en steek hem in de luidsprekerconnector .
3. Plak vijf kabelklemmen (7) tegen de binnenwanden van de zadeltas, ongeveer 25 mm (1 in) boven de bodem van de zadeltas zoals afgebeeld. Maak de jumperdraadboom met kabelbinders (8) vast aan de draadhouders.
4. **Als er een iPod-module op het zadeltasdeksel wordt gemonteerd**, moet u de instructies verderop in dit document opvolgen. **Wordt er GEEN iPod-module op het zadeltasdeksel gemonteerd**, dan moet u de connectoraftakking [274] (11) van de draadboom tegen de zijwand van het zadeltasdeksel wikkelen. Bind de spoel vast met een kabelbinder (8). Gebruik een kabelklem (7), bevestigd aan het deksel, om schade aan de connector of zadeltas te voorkomen.

### **Beide zadeltassen**

1. Bevestig een zadeltascapaciteitslabel (13) aan de binnenkant van het deksel van elke zadeltas.



Afbeelding 6. Bedradingsschema, audiodraadboom 69200477

## BEDRADING MOTORFIETS

### De audiodraadboom installeren

1. Zie Afbeelding 7. Neem de audiodraadboom (17) uit de set.

#### OPMERKING

Elke connector van de draadboom heeft een sticker met de bijbehorende connectorplaats op het voertuig. Zie de

servicehandleiding voor de beschrijving en de locatie van connectors.

2. Steek de 12-polige connector, met de sticker 'LH S'BAG 288', (linker zadeltas 288) in het contact op de linker zadeltas (zie Afbeelding 5, item 1). De connector heeft een speciale vorm zodat hij niet verkeerd kan worden geïnstalleerd. Totdat deze hoorbaar vastklikt.

3. Leid de draadboom voorwaarts naar de voorkant van het achterspatbord. Gebruik kabelbinders uit de set om die aftakking van de draadboom aan het bovenste achterste gedeelte van de zadeltassteun te bevestigen zodat er nog net voldoende draadboom aan de achterkant over is om de zadeltas gemakkelijk te kunnen bereiken.
4. Steek de 12-polige connector, met de sticker 'RH S'BAG 289' (rechter zadeltas 289) (2) in het contact op de rechter zadeltas. Totdat deze hoorbaar vastklikt. Bevestig die aftakking van de draadboom aan het bovenste achterste gedeelte van de zadeltassteun op dezelfde manier.
5. Leid de draadboom naar voren, waarbij u de draadboom aan de binnenkant van de rechter framebuis en in de ruimte rechts van de accuimte stopt. Vermijd de voorste montageboutkop van de zadeltasbeschermbuigsel zodat de draadboom niet door het zadel wordt afgekneld.

#### OPMERKING

*Als de B+ connector of het pinhuis [4A] op het voertuig reeds worden gebruikt, is een elektrische accessoireadapter (onderdeelnr. 70270-04) verkrijgbaar bij een Harley-Davidson-dealer.*

6. Zie Afbeelding 6. Plaats de 'B+' (160) connector (7) en de 'ACCY CONNECTOR 4' (accessoireconnector 4) (6) in de ruimte onder het zadel. Plaats de zekeringhouder (5) op een eenvoudig toegankelijke locatie. Sluit connector [160] (7) aan op de B+ connector op het voertuig. Sluit het grijze 4-polige contacthuis [4] (6) aan op het pinhuis [4A] op het voertuig.
7. Bevestig de ringklem [MASSA-1] (8) aan het rechter massacontactpunt.
8. Leid de draadboom naar voren naar de draadboombak. Leid de kabelboom door de openingen aan de rechterkant van de bak en gebruik kabelbinders om deze aan de hoofdbedrading vast te maken. Leid de audiodraadboom verder naar voren in de kuip.

#### ▲ WAARSCHUWING

**Controleer of het stuur soepel en zonder beperkingen kan bewegen. Eventuele beperkingen kunnen ervoor zorgen dat u de controle over de motorfiets verliest, waardoor ernstig of dodelijk letsel kan ontstaan. (00371a)**

- Zorg ervoor dat de draden niet te strak worden getrokken als het stuur geheel naar links of rechts wordt gedraaid.
9. Zie Afbeelding 7. Leid de vier aftakkingen van het voorste gedeelte van de audiodraadboom (17) in de kuip langs de route van de verbindingsdraadboom naar linksboven op de binnenkuip.

#### OPMERKING

*Als er **noch** een XM-satellietradiomodule, **noch** een navigatie-interfacemodule (NIM) in de voorkuip wordt gemonteerd, dienen de connectors [185], [274] en [275] van de audiodraadboom niet te worden aangesloten en worden bevestigd met kabelbinders uit de set. Ga door naar stap 12.*

*Als **noch** een XM **noch** een navigatiemodule wordt geïnstalleerd, moet de bestaande iPod-module naar de rechter zadeltas **worden verplaatst**.*

*De volgende items moeten afzonderlijk worden aangeschaft:*

- Montagesteun iPod-module (onderdeelnr. 69200244)
- TORX-bout (onderdeelnr. 3658)

- (3) Zelftappende TORX-bouten (onderdeelnr. 3612)
  - iPod-aansluitdraadboom (onderdeelnr. 69200157)
10. De iPod-module verplaatsen:
    - a. Koppel de iPod-moduleconnector [274] los van de draadboom van de motorfiets en verwijder de iPod-kabel uit de ronde connector op de module.
    - b. Verwijder de bevestigingsbout van de iPod-module aan de achterzijde van de radio en leg deze opzij voor hergebruik. Verwijder de iPod-module van de bovenzijde van de radio.
    - c. Verwijder de iPod-kabels van de motorfiets.
    - d. Sluit de penconnector [274] van de audiodraadboom aan op de contrastekker van de draadboom van de motorfiets die bij stap 10a is losgekoppeld.
    - e. Maak het iPod-kabelgat in de binnenwand van de rechter zadeltas dicht met een afdichtplug met een diameter van 16 mm (5/8 in) (beschikbaar bij de meeste winkels voor auto-onderdelen of doe-het-zelf-zaken).
    - f. Plaats de iPod-module (verwijderd bij stap 10b) op de iPod-modulemontagesteun (onderdeelnr. 69200244), waarbij de metalen kegels aan het ene uiteinde stevig in de doorvoerrubbers op de steun worden gestoken.
    - g. Bevestig de module op de beugel met de TORX-bout die bij stap 10b is verwijderd. Haal aan tot 1,7–2,3 N·m (15–20 in-lbs).
    - h. Bevestig de beugel op het zadeltasdeksel met drie zelftappende TORX-bouten (onderdeelnr. 3612). Haal aan tot 1,7–2,3 N·m (15–20 in-lbs).
    - i. Sluit de iPod-module aan op de connector [274] in de rechter zadeltas.
    - j. Sluit de iPod-kabel (onderdeelnr. 69200157) van de module aan op de iPod in de zadeltas.
  11. **Als er een XM-satellietradiomodule in de voorkuip wordt gemonteerd**, sluit dan het 12-polige contacthuis, aangeduid met 'XM (185)', aan op de XM-module. **Als er een navigatie-interfacemodule (NIM) in de voorkuip wordt gemonteerd**, sluit dan het 6-polige contacthuis, aangeduid met 'NIM (275)', aan op de navigatiemodule.
  12. Koppel het 35-polige contacthuis [28B] los van de achterkant van de radio (kant van de koppelingshendel).
  13. Volg de instructies in de servicehandleidingbijlage op om de secundaire vergrendeling van [28B] te openen. **Bij FLHXSE-modellen van 2011:** Verwijder de korte draden uit gaten 1, 2, 24 en 25. Verwijder de afdichtpennen uit de gaten 4, 7, 18, 27 en 30. **Bij FLTRXSE-modellen van 2012:** Verwijder de afdichtpennen uit de gaten 1, 2, 4, 7, 18, 24, 25, 27 en 30.
  14. Plaats de negen draden met aansluitingen van de audiodraadboom als volgt in het contacthuis [28B]:
    - Groene draad in **gat 1**
    - Bruine draad in **gat 2**
    - Rood/blauwe draad in **gat 4**
    - Witte draad in **gat 7**
    - Zwarte draad in **gat 18**
    - Lichtgroen/bruine draad in **gat 24**



- **Wit/bruine** draad in **gat 25**
  - **Zwarte/blauwe** draad in **gat 27**
  - **Rode** draad in **gat 30**
15. Druk de secundaire vergrendeling in de behuizing.
  16. Steek contactstekker [28B] in de achterzijde van de radio.
  17. Gebruik de kabelbinders uit de set om de nabijgelegen draden aan de draadboomafkappingen vast te maken.

## AUDIO SOFTWARE UPGRADE

De aankoop van deze set geeft u het recht op gebruik van speciaal ontwikkelde equalizersoftware die wordt gebruikt in combinatie met het Harley-Davidson geavanceerd audiosysteem. Deze unieke equalizersoftware is ontwikkeld voor het optimaliseren van de prestaties en de geluidswaergave van de zadeltasluidsprekers.

Zelfs als deze set niet door een Harley-Davidson-dealer wordt geïnstalleerd, is deze speciale equalizer **software** gratis verkrijgbaar bij uw dealer via Digital Technician II. De dealer kan voor de upgrade-procedure een werkplaatsuurtarief in rekening brengen.

## TERUGBRENGEN IN RIJKLARE TOESTAND

1. Laat een Harley-Davidson-dealer de speciaal ontwikkelde geluidsequalizer **software** op het voertuig installeren om de prestatie en geluidswaergave van de zadeltasluidsprekers voor de onderkuip te optimaliseren.

### OPMERKING

*Om mogelijke beschadiging van het geluidssysteem te voorkomen, dient de contactsluutelschakelaar op OFF (uit) te staan, **voordat** de hoofdzekering geïnstalleerd wordt.*

2. Controleer of de contactschakelaar in de stand OFF (uit) staat. Raadpleeg de servicehandleiding en volg de instructies voor het plaatsen van de hoofdzekering.
3. Controleer of de radio- en luidsprekerschakelaars goed werken.
4. Verwijder na voltooiing van de test de linker zadeltas en koppel de hoofdzekering weer los. Installeer de kabeldoorvoerafdekking. Bevestig de tank volgens de instructies in de servicehandleiding.
5. Installeer de kuip en het windscherm. Raadpleeg de servicehandleiding. Monteer de hoofdzekering, zijafdekking en zadeltas.

### ▲ WAARSCHUWING

**Trek het zadel na de montage even omhoog om er zeker van te zijn dat het in de positie is vergrendeld. Tijdens het rijden kan een loszittend zadel verschuiven, waardoor men de controle over de motorfiets kan verliezen met mogelijk ernstig of dodelijk letsel tot gevolg. (00070b)**

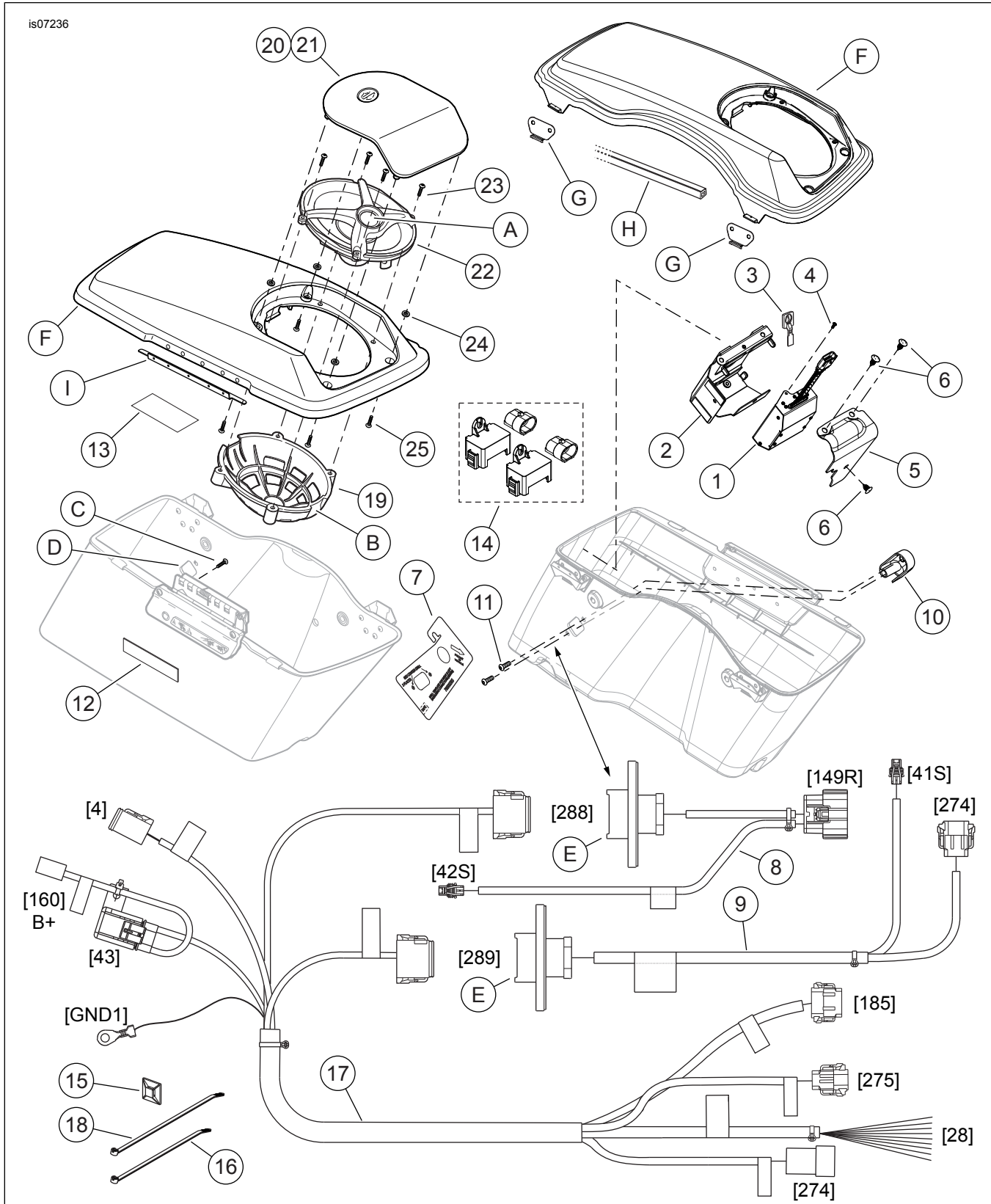
6. Raadpleeg de servicehandleiding en volg de instructies om het zadel te bevestigen.

## IN GEBRUIK

Soms kan zich mogelijk een kleine hoeveelheid water verzamelen in de luidsprekergaten wanneer de motorfiets buiten staat geparkeerd. De zadeltasluidsprekers zijn weerbestendig, en als ze worden gebruikt zal hun warmte het water snel laten verdampen, maar de geluidskwaliteit kan tijdelijk worden beïnvloed. Om de holtes van de luidsprekers meteen leeg te maken, tilt u de zadeltasdeksels op.

# SERVICEONDERDELEN

is07236



Afbeelding 7. Serviceonderdelen, CVO audio luidsprekeruitbreidingsset

## SERVICEONDERDELEN

Tabel 1. Serviceonderdelen, CVO audio luidsprekeruitbreidingsset

Item	Beschrijving (aantal)	Onderdeelnummer
1	Versterker	76000141
2	Versterkersteun	76000139
3	Anker voor T-vormige tapeind	73212-07
4	Bout, TORX, nr. 10-24 x 12,7 mm (0.50 in) lang	3658
5	Afdekking, versterker	76000140
6	Klem, indruk (3)	12600068
7	Boormal, zadeltasconnector	76000265
8	Jumperdaadboom, zadeltas (links)	69200159
9	Jumperdraadboom, zadeltas (rechts)	69200160
10	Afdeplug (2)	69200329
11	Bout, TORX bolkop, 1/4-20 x 19 mm (0.75 in) lang (4)	940
12	Kussentje, zadeltasvergrendeling (4)	Niet afzonderlijk verkrijgbaar
13	Etiket zadeltascapaciteit (2)	14000069
14	Regenkapset	Niet afzonderlijk verkrijgbaar
15	Kabelklem, zelfklevende achterkant (10)	Niet afzonderlijk verkrijgbaar
16	Kabelbinder, 152 mm (6.0 in) lang (10)	10065
17	Audiodraadboom	Niet afzonderlijk verkrijgbaar
18	Kabelbinder, 190 mm (7.5 in) lang (10)	10006
19	Korf, luidspreker, beschermend (2)	76000182
20	Luidsprekergrille (links)	76000180
21	Luidsprekergrille (rechts)	76000181
22	Luidspreker, 5 x 7 (2)	76000142
23	Bout, Hi-Lo, nr. 8-18 x 31,8 mm (1.25 in) lang (8)	10200095
24	Rubberen onderlegging (8)	25700117
25	Bout, Hi-Lo, nr. 8-18 x 19 mm (0.75 in) lang (8)	10200012
<b>Items genoemd in de tekst, maar niet in de set inbegrepen:</b>		
A	Tweeter (2), onderdeel van achterste luidsprekers	
B	Grote opening in beschermend frame voor luidsprekers	
C	Bout voor bevestiging van zadeltasdeksel aan romp (10)	
D	Gat voor paneelmontageconnector in zijwand van zadeltas (2)	
E	12-polige paneelmontageconnector (2)	

Tabel 2. Serviceonderdelen, zadeltasdeksels met luidsprekers voor Touring-modellen

Item	Beschrijving (aantal)	Set of onderdeelnr.
	<b>Zadeltasdekselset (inclusief items F t/m I); afzonderlijk beschikbaar. Geen onderdeel van CVO luidsprekeruitbreidingsset nr. 76000275.</b>	
F	• Deksel (afdekking), zadeltas	Niet afzonderlijk verkrijgbaar
G	• Slijtplaat (2)	90962-93
H	• Pakking, deksel	90675-93A
I	• Montagesteun	12700035