



INSTRUCTIES

J05129

2010-10-15



CHROOMACCENTSET SCHAKELAARPANEEL

ALGEMEEN

Setnummer

61400001

Modellen

Voor modelgerelateerde informatie raadpleegt u de P&A-detailhandelcatalogus of het gedeelte 'Parts and Accessories' (Onderdelen en accessoires) op www.harley-davidson.com (alleen Engelstalig).

Setinhoud

Tabel 1. Setinhoud

Onderdeel	Beschrijving (aantal)
1	Accent schakelaarpaneel, chroom
2	Schakelaarafdekking, zwart (3)
3	Alcoholdoekje

Er zijn geen serviceonderdelen beschikbaar voor deze set.

MONTAGE

OPMERKING

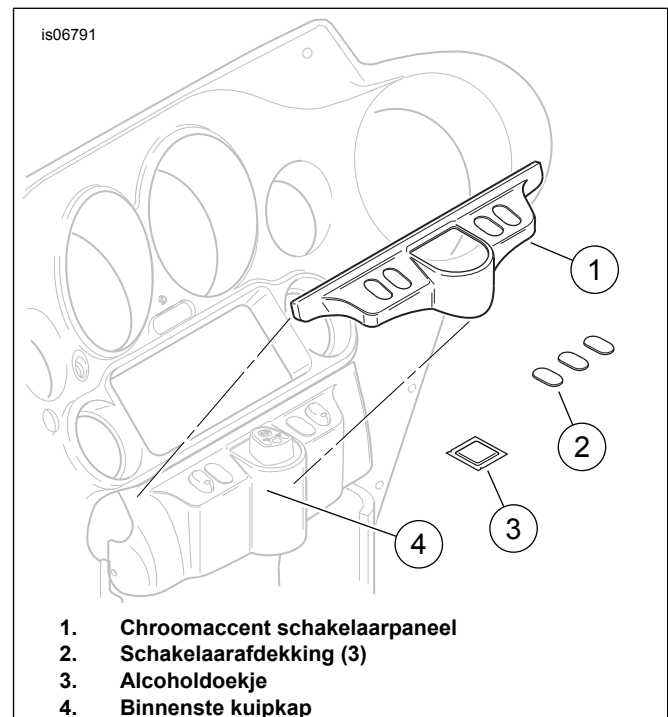
- De omgevingstemperatuur moet **ten minste** 16 °C (60 °F) zijn om het chroomaccent goed aan de binnenste kuipkap te laten hechten.
- Controleer of het chroomaccent op de binnenste kuipkap past voordat je dit plaatst. Verwijder de beschermstrook pas op het moment dat je het accent definitief wilt aanbrengen.
- Controleer of er voldoende ruimte overblijft tussen het accent en de brandstoftankconsole. Eventueel moet de brandstoftankconsole worden losgedraaid en verplaatst worden om voor ruimte te zorgen.

1. Zie Afbeelding 1. Haal het alcoholdoekje (3) uit de set. Open de verpakking en gebruik het doekje om de bovenkant en de zijkanten van de binnenste kuipkap (4) grondig te reinigen en ontvetten.
2. Verwijder aan de achterkant van het chroomaccent (1) met je nagel een stukje van de beschermstrook zodat de plakrand zichtbaar wordt. Trek beide beschermstroken van de plakrand aan de achterkant van het chroomaccent.

OPMERKING

Centreer het chroomaccent over het contactslot en de accessoireschakelaars. Zorg dat het accent zo ver mogelijk naar voren gedrukt wordt om te voorkomen dat dit de brandstoftankconsole tijdens het rijden raakt.

3. Plaats het accent zorgvuldig op de binnenste kuipkap en druk dit stevig aan. Houd het accent ongeveer één minuut op de plaats vast terwijl u een gelijkmatige druk uitoefent. Gedurende ten minste 24 uur na het bevestigen van het accent mag het oppervlak niet worden blootgesteld aan een stevige wasbeurt, sterke waterstralen of extreme weersomstandigheden.
4. Indien gewenst kunnen de zwarte schakelaarafdekkingen (2) in de schakelaaropeningen van het accent geplaatst worden die niet in gebruik zijn.
 - a. Gebruik het alcoholdoekje uit de set om de bovenkant van de standaard (OE) schakelaarafdichtplug grondig te reinigen en te ontvetten.
 - b. Verwijder aan de achterkant van de schakelaarafdekking met je nagel een stukje van de beschermstrook zodat de plakrand zichtbaar wordt. Verwijder de beschermstrook.
 - c. Centreer de schakelaarafdekking zorgvuldig in de schakelaaropening, en druk deze stevig op zijn plek. Houd het onderdeel ongeveer één minuut op zijn plaats vast terwijl u een gelijkmatige druk uitoefent.



Afbeelding 1. Plaatsen van het schakelaarpaneelaccent