



# INSTRUCTIONS

J05129

2010-10-15



## KIT ENJOLIVEUR DE PANNEAU DE COMMANDE CHROMÉ

### GÉNÉRALITÉS

#### Numéros de kit

61400001

#### Modèles

Pour obtenir des informations sur la configuration des modèles, consulter le catalogue P&A de vente au détail ou la section Parts and Accessories (Pièces et accessoires) sur le site [www.harley-davidson.com](http://www.harley-davidson.com) (en anglais uniquement).

#### Contenu du kit

Tableau 1. Contenu du kit

Article	Description (quantité)
1	Enjoliveur de panneau de commande, chromé
2	Capuchon de commutateur, noir (3)
3	Lingette d'alcool

Aucune pièce de rechange n'est disponible pour ce kit.

### POSE

#### REMARQUE

- La température ambiante doit être **au moins de 16 °C (60 °F)** pour assurer la bonne adhérence de l'enjoliveur chromé au capot de carénage intérieur.
- Tester l'ajustement de l'enjoliveur chromé sur le capot de carénage intérieur avant l'installation. Ne pas retirer la doublure de l'adhésif tant que l'on n'est pas prêt à fixer l'enjoliveur.
- Vérifier qu'il y a un dégagement suffisant entre l'enjoliveur et la console du réservoir de carburant. Il peut être nécessaire de desserrer et d'ajuster la console du réservoir de carburant pour obtenir ce dégagement.

1. Voir Figure 1. Prendre la lingette d'alcool (3) du kit. Ouvrir l'emballage et utiliser la lingette pour nettoyer avec soin toute la saleté et la graisse du dessus et des côtés du capot de carénage intérieur (4).
2. Sur le dos de l'enjoliveur chromé (1), avec un angle, frotter les doublures de support adhésif pour activer l'adhésif. Décoller les deux doublures du support adhésif de l'enjoliveur chromé.

#### REMARQUE

Centrer l'enjoliveur chromé sur l'interrupteur d'allumage et les commutateurs d'accessoires. Veiller à bien pousser l'enjoliveur aussi loin que possible vers l'avant pour éviter tout contact avec la console du réservoir de carburant durant l'utilisation du véhicule.

3. Avec précaution, mettre l'enjoliveur en place dans le capot de carénage intérieur en appuyant fermement. Immobiliser l'enjoliveur en exerçant une pression constante pendant environ une minute. Attendre **AU MOINS 24 heures** après la pose de l'enjoliveur pour exposer la surface à un lavage vigoureux, à un fort jet d'eau ou aux intempéries.
4. Le cas échéant, les capuchons de commutateur noirs (2) peuvent être placés dans les ouvertures pour commutateur inutilisées de l'enjoliveur.
  - a. Avec la lingette d'alcool du kit, nettoyer avec soin toute la saleté et la graisse du dessus du bouchon de commutateur d'origine.
  - b. Sur le dos du capuchon de commutateur, avec un angle, frotter la doublure de support adhésif pour activer l'adhésif. Décoller la doublure.
  - c. Avec précaution, centrer le capuchon de commutateur à l'intérieur de l'ouverture pour commutateur et l'appuyer fermement en place. Immobiliser en exerçant une pression constante pendant une minute environ.

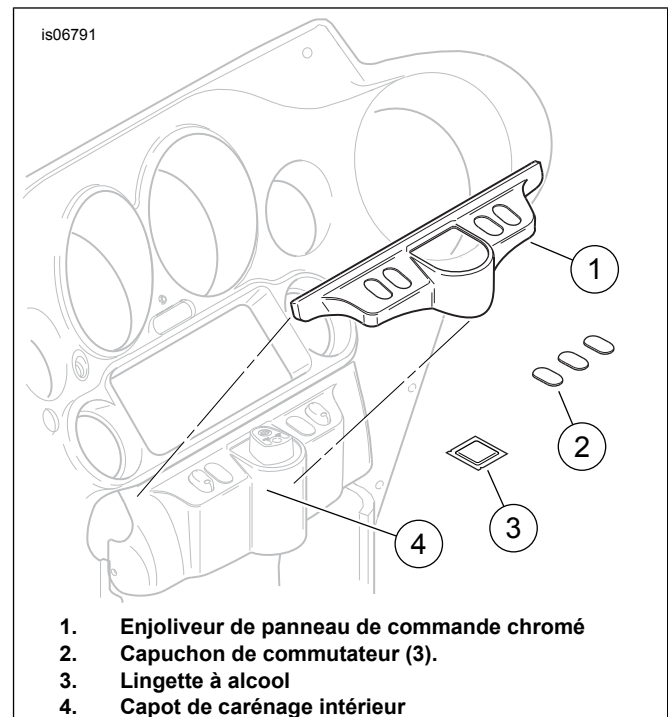


Figure 1. Installation de l'enjoliveur de panneau de commande