



AKZENT-SCHALTERTAFELSATZ, VERCHROMT

ALLGEMEINES

Satz-Nummer

61400001

Modelle

Modell-Passungsinformationen sind im P&A-Einzelhandelskatalog oder im Abschnitt „Parts and Accessories“ (Teile und Zubehör) der Website www.harley-davidson.com (nur auf Englisch) zu finden.

Inhalt des Satzes

Tabelle 1. Inhalt des Satzes

Teil	Beschreibung (Menge)
1	Akzent-Schaltertafelabdeckung, verchromt
2	Schalterabdeckung, schwarz (3)
3	Alkoholtuch

Für diesen Satz sind keine Ersatzteile erhältlich.

EINBAU

HINWEIS

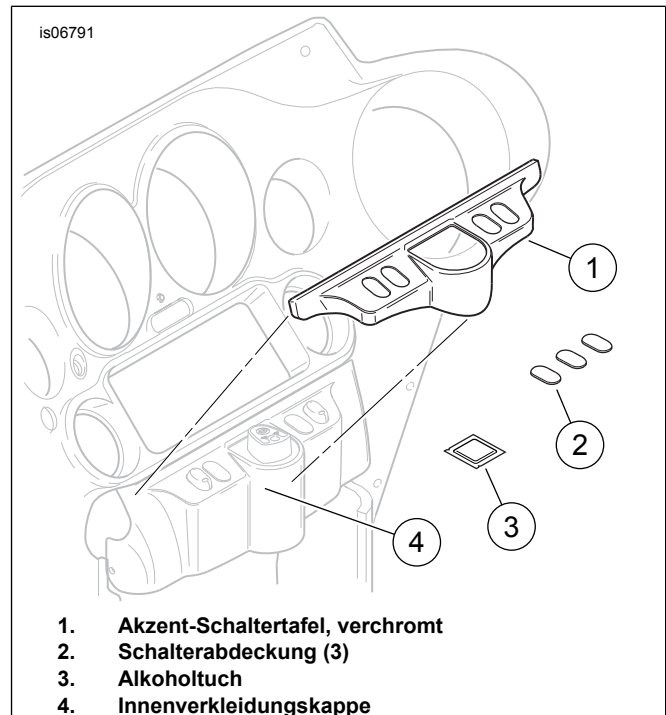
- Um eine gute Haftung der verchromten Akzentblende an der Innenverkleidungskappe zu gewährleisten, sollte die Umgebungstemperatur **mindestens 16 °C (60 °F)** betragen.
- Die Akzentblende vor dem Einbau probeweise an der Innenverkleidungskappe anbringen. Die Schutzfolien erst dann abziehen, wenn die Akzentblende befestigt werden soll.
- Auf ausreichend Abstand zwischen der Akzentblende und der Kraftstofftankkonsole prüfen. Es kann erforderlich sein, die Kraftstofftankkonsole zu lockern und verschieben, um ausreichend Platz zu erhalten.

1. Siehe Abbildung 1. Das Alkoholtuch (3) aus dem Satz nehmen. Das Paket öffnen und mit dem Alkoholtuch Schmutz und Fett von der Innenverkleidungskappe (4) entfernen.
2. An der Rückseite der Akzentblende (1) mit einem Fingernagel die Schutzfolien auf der Klebstoffschicht reiben, um den Klebstoff zu aktivieren. Beide Schutzfolien von der Klebstoffschicht der Akzentblende entfernen.

HINWEIS

Die Akzentblende über dem Zündschalter und den Nebenverbraucherschaltern zentrieren. Sicherstellen, dass die Akzentblende soweit wie möglich nach vorne geschoben wird, um beim Fahrzeugbetrieb Kontakt mit der Kraftstofftankkonsole zu vermeiden.

3. Die Akzentblende behutsam auf die Innenverkleidungskappe aufsetzen und fest andrücken. Mit konstantem Druck ungefähr eine Minute lang andrücken. Nach Anbringen der Akzentblende **MINDESTENS 24 Stunden** lang warten, bevor diese intensivem Waschen, starkem Spritzwasser oder extremen Witterungsbedingungen ausgesetzt wird.
4. Auf Wunsch können die schwarzen Schalterabdeckungen (2) in den Schalteröffnungen der Akzentblende über nicht benutzten Schalterstellen angebracht werden.
 - a. Die Oberseite des Original-Schalteröffnungs-Verschlusses mit dem Alkoholtuch aus dem Satz von Schmutz oder Fett reinigen.
 - b. An der Rückseite der Schalterabdeckung mit einem Fingernagel die Schutzfolie auf der Klebstoffschicht reiben, um den Klebstoff zu aktivieren. Die Schutzfolie abziehen.
 - c. Die Schalterabdeckung sorgfältig in der Schalteröffnung zentrieren und fest andrücken. Mit konstantem Druck ungefähr eine Minute lang andrücken.

**Abbildung 1. Einbau der Akzent-Schaltertafel**