



INSTRUÇÕES

J05129

2010-10-15



KIT DE REALCE DO PAINEL DE INTERRUPTORES CROMADO

GERAL

Kit n.º

61400001

Modelos

Para obter informações sobre modelos correspondentes, veja o catálogo de peças e acessórios de varejo ou a seção Parts and Accessories (peças e acessórios) do site www.harley-davidson.com (somente em inglês).

Conteúdo do kit

Tabela 1. Conteúdo do kit

Item	Descrição (quantidade)
1	Tampa de realce do painel de interruptores, cromada
2	Tampa do interruptor, preta (3)
3	Compressa com álcool

Não há peças de reposição disponíveis para este kit.

INSTALAÇÃO

NOTA

- A temperatura ambiente deve ser de, **pele menos**, 16 °C (60 °F) para obter uma boa aderência do realce cromado na capa da carenagem interna.
- Teste o encaixe do realce cromado na capa da carenagem interna antes da instalação. Não remova as películas enquanto não estiver pronto para aplicar o realce.
- Verifique se há uma distância adequada entre o realce e o console do tanque de combustível. Poderá ser necessário afrouxar e ajustar o console do tanque de combustível para proporcionar um espaço.

1. Veja Figura 1. Pegue o lenço com álcool (3) do kit. Abra a embalagem e use o lenço para limpar completamente toda sujeira ou graxa do topo e das laterais da capa da carenagem interna (4).
2. Na parte traseira do realce cromado (1), use a ponta de um dedo para esfregar as películas do adesivo para ativá-lo. Retire ambas as películas da parte traseira adesiva do realce cromado.

NOTA

Centralize o realce cromado sobre o interruptor da ignição e dos interruptores de acessórios. Certifique-se de que o realce seja empurrado para frente o máximo possível para evitar contato com o console do tanque de combustível durante a operação do veículo.

3. Posicione cuidadosamente o realce na capa da carenagem interna e pressione-a com firmeza em sua posição. Mantenha o realce na posição com uma pressão firme por aproximadamente um minuto. Aguarde, **PELO MENOS**, 24 horas após a aplicação do realce antes de expor as áreas à lavagem vigorosa, a jatos de água fortes ou a condições meteorológicas rigorosas.
4. Se desejado, as tampas pretas dos interruptores (2) poderão ser instaladas nas aberturas dos interruptores do realce, localizadas sobre as posições não utilizadas de interruptores.
 - a. Use o lenço de álcool do kit para limpar completamente toda sujeira e graxa do topo do tampão do furo do interruptor original.
 - b. Na parte traseira da tampa do interruptor, use a ponta de um dedo para esfregar a película do adesivo para ativá-lo. Retire a película.
 - c. Centralize com cuidado a tampa do interruptor dentro da abertura e pressione-a com firmeza no lugar. Mantenha-a na posição com uma pressão firme por aproximadamente um minuto.

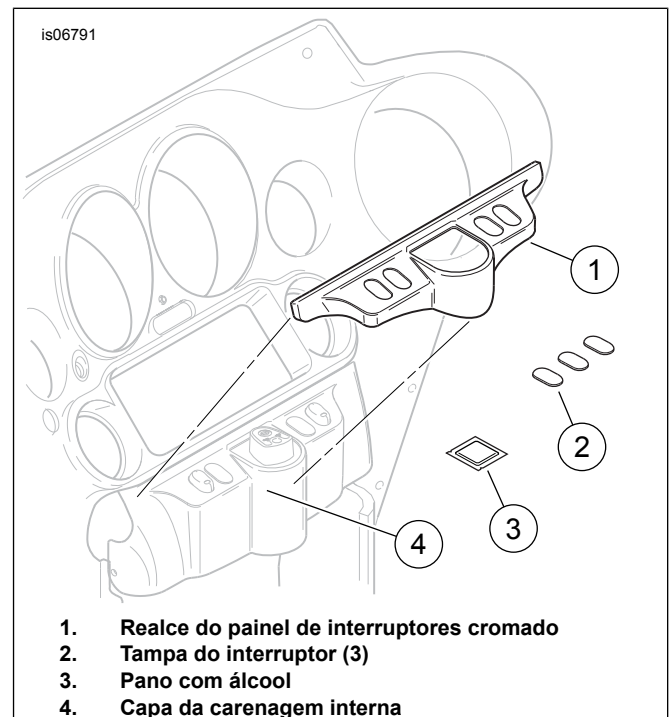


Figura 1. Instalação do realce do painel de interruptores

