



INSTRUCTIONS

J05130

2010-10-19



KIT ENJOLIVEUR DE PANNEAU DE COMMANDE CHROMÉ

GÉNÉRALITÉS

Numéro de kit

61400001

Modèles

Pour des informations sur la configuration des modèles, voir le catalogue P&A de vente au détail ou la section Pièces et accessoires de www.harley-davidson.com (en anglais seulement).

Contenu du kit

Tableau 1. Contenu du kit

Élément	Description (quantité)
1	Enjoliveur de panneau de commande, chromé
2	Capuchon de commutateur, noir (3)
3	Lingette d'alcool

Aucune pièce détachée n'est disponible pour ce kit.

INSTALLATION

REMARQUE

- La température ambiante devrait être **au moins de 16 °C (60 °F)** pour assurer la bonne adhérence de l'enjoliveur chromé au capot de carénage intérieur.
- Tester l'ajustement de l'enjoliveur chromé sur le capot de carénage intérieur avant l'installation. Ne pas retirer la doublure de l'adhésif tant que l'on n'est pas prêt à fixer l'enjoliveur.
- Vérifier qu'il y a un dégagement suffisant entre l'enjoliveur et la console du réservoir de carburant. Il peut être nécessaire de desserrer et d'ajuster la console du réservoir de carburant pour obtenir ce dégagement.

1. Voir Figure 1. Prendre la lingette d'alcool (3) du kit. Ouvrir l'emballage et utiliser la lingette pour nettoyer avec soin toute la saleté et la graisse du dessus et des côtés du capot de carénage intérieur (4).
2. Sur le dos de l'enjoliveur chromé (1), avec un ongle, frotter les doublures de support adhésif pour activer l'adhésif. Décoller les deux doublures du support adhésif de l'enjoliveur chromé.

REMARQUE

Centrer l'enjoliveur chromé sur l'interrupteur d'allumage et les commutateurs d'accessoires. Veiller à bien pousser l'enjoliveur aussi loin que possible vers l'avant pour éviter tout contact avec la console du réservoir de carburant durant l'utilisation du véhicule.

3. Avec précaution, mettre l'enjoliveur en place dans le capot de carénage intérieur en appuyant fermement. Immobiliser l'enjoliveur en exerçant une pression constante pendant une minute environ. Attendre **AU MOINS 24 heures** après l'installation de l'enjoliveur avant d'exposer la surface à un lavage vigoureux, à un jet d'eau puissant ou aux intempéries.
4. Le cas échéant, les capuchons de commutateur noirs (2) peuvent être placés dans les ouvertures pour commutateur inutilisées de l'enjoliveur.
 - a. Avec la lingette d'alcool du kit, nettoyer avec soin toute la saleté et la graisse du dessus du bouchon de commutateur d'origine.
 - b. Sur le dos du capuchon de commutateur, avec un ongle, frotter la doublure de support adhésif pour activer l'adhésif. Décoller la doublure.
 - c. Avec précaution, centrer le capuchon de commutateur à l'intérieur de l'ouverture pour commutateur et l'appuyer fermement en place. Immobiliser en exerçant une pression constante pendant une minute environ.

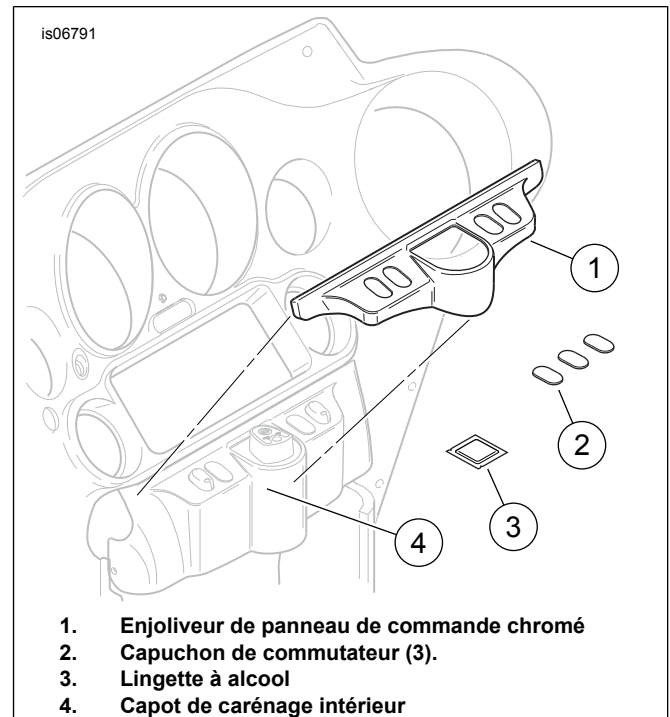


Figure 1. Installation de l'enjoliveur de panneau de commande