



INSTRUCCIONES

J05130

2010-10-19



KIT DE ACENTO CROMADO DEL TABLERO DE INTERRUPTORES

GENERALIDADES

Kit número

61400001

Modelos

Para obtener información de la adaptación a los diferentes modelos, vea el catálogo de venta al detalle de P&A (piezas y accesorios) o la sección Piezas y accesorios en www.harley-davidson.com (inglés solamente).

Contenido del kit

Tabla 1. Contenido del kit

Artículo	Descripción (cantidad)
1	Cubierta de acento del tablero de interruptores, cromada
2	Cubierta del interruptor, negra (3)
3	Toallita de alcohol

No hay piezas de servicio disponibles para este kit.

INSTALACIÓN

NOTA

- La temperatura ambiente **mínima** debe ser de 16 °C (60 °F) para que el acento cromado se adhiera correctamente a la tapa del fuselaje interior.
- Pruebe el ajuste del acento cromado en la tapa del fuselaje interior, antes de instalarlo. No quite los revestimientos moldeados hasta que esté listo para aplicar el acento.
- Verifique que sea suficiente el espacio libre entre el acento y la consola del tanque de combustible. Puede ser necesario aflojar y ajustar la consola del tanque de combustible para que haya espacio libre.

1. Vea Figura 1. Obtenga la toallita con alcohol (3) del kit. Abra el paquete y use la toallita para limpiar completamente toda la tierra o grasa de la parte superior y lados de la tapa del fuselaje interior (4).
2. En la parte trasera del acento cromado (1), con la uña del dedo, frote los revestimientos moldeados del respaldo adhesivo para activar el adhesivo. Pele ambos revestimientos moldeados del respaldo adhesivo del acento cromado.

NOTA

Centre el acento cromado sobre el interruptor de encendido y los interruptores de accesorios. Asegúrese de presionar el acento hacia adelante hasta donde sea posible, para evitar que entre en contacto con la consola del tanque de combustible durante la operación del vehículo.

3. Cuidadosamente coloque el acento en la tapa del fuselaje interior y presiónelo firmemente en su posición. Sostenga el acento en su posición con presión constante durante aproximadamente un minuto. Permita **COMO MÍNIMO 24** horas, después de colocar el acento, antes de exponer el área al lavado vigoroso, al rocío fuerte de agua o al clima extremo.
4. Si desea, las cubiertas negras del interruptor (2) se pueden instalar en las aberturas del acento en las posiciones de los interruptores no usadas.
 - a. Use la toallita con alcohol del kit y limpie completamente toda la tierra o grasa de la parte superior del tapón del agujero del interruptor de equipo original.
 - b. En la parte trasera de la cubierta del interruptor, con la uña del dedo, frote el forro del respaldo adhesivo para activar el adhesivo. Pele el forro.
 - c. Cuidadosamente centre la cubierta del interruptor dentro de la abertura del interruptor y presiónela firmemente en su lugar. Sosténgalo en su posición con presión constante durante aproximadamente un minuto.

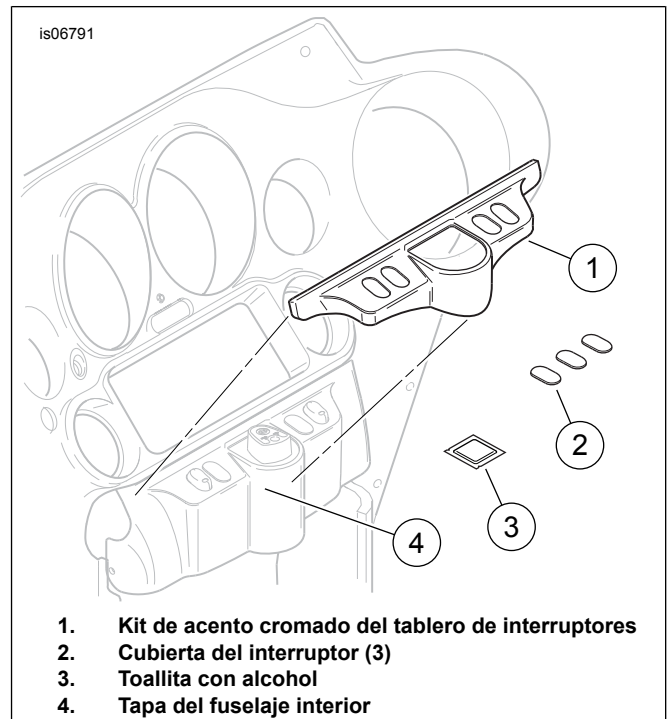


Figura 1. Instalación del acento del tablero de interruptores

