



VERCHROOMDE AAN/UIT-SCHAKELAARDOPSET

ALGEMEEN

Setnummer

71656-07

Modellen

Deze set is ontworpen voor gebruik op alle modellen met een extra aan/uit-schakelaarset 71718-02. De verchroomde items uit deze set vormen een directe vervanging voor de zwarte schakelaardop op **die** schakelaar en de bij de extra schakelaarbehuizingsset geleverde zwarte schakelaargatafdekpluggen.

Vereiste aanvullende onderdelen

Voor extra verchroomde schakelaarbehuizingssets en verchroomde handhendelsteunsets, die tevens voor uw motorfiets beschikbaar zijn, raadpleegt u de P&A-catalogus of het gedeelte Parts and Accessories (onderdelen en accessoires) op www.harley-davidson.com (alleen Engelstalig). Deze items kunnen gemakkelijk samen met deze set worden geïnstalleerd.

⚠ WAARSCHUWING

De veiligheid van de berijder en de passagier is afhankelijk van de correcte montage van deze set. Volg de juiste stappen uit de servicehandleiding. Als u niet zeker weet of u de procedure correct kunt uitvoeren of als u niet beschikt over het juiste gereedschap, laat de installatie dan over aan een Harley-Davidson-dealer. Incorrecte montage van deze set kan ernstig of dodelijk letsel tot gevolg hebben. (00333b)

OPMERKING

In dit instructieblad wordt verwezen naar informatie in de servicehandleiding. Voor deze installatie is een servicehandleiding voor uw model motorfiets vereist. Deze is verkrijgbaar bij een Harley-Davidson dealer.

Setinhoud

Zie Afbeelding 5 en Tabel 1.

Er zijn geen serviceonderdelen beschikbaar voor deze set.

INSTALLEREN

Modellen MET hoofdzekering:

⚠ WAARSCHUWING

Om te voorkomen dat de motorfiets per ongeluk start, met ernstig of dodelijk letsel tot gevolg, moet eerst de hoofdzekering worden verwijderd. (00251b)

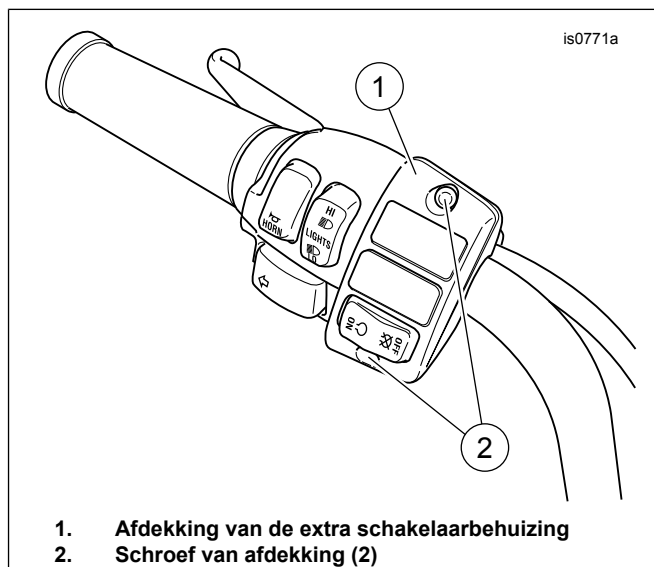
1. Raadpleeg de servicehandleiding en volg de instructies voor het verwijderen van de hoofdzekering.

Modellen ZONDER hoofdzekering:

⚠ WAARSCHUWING

Om te voorkomen dat de motor per ongeluk start, met mogelijk ernstig of dodelijk letsel tot gevolg, moet eerst de minkabel (-) van de accu worden losgekoppeld. (00048a)

1. Raadpleeg de servicehandleiding en volg de instructies om het zadel te verwijderen en de minkabel (zwart) van de minpool (-) van de accu los te koppelen. Bewaar alle bevestigingsmaterialen van het zadel.



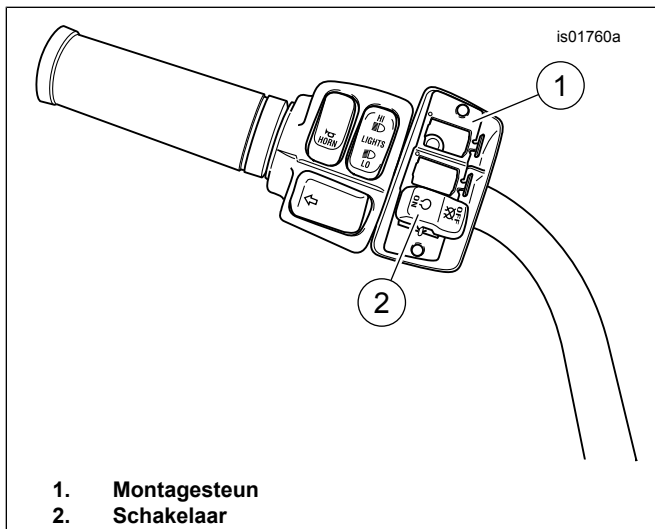
1. Afdekking van de extra schakelaarbehuizing
2. Schroef van afdekking (2)

Afbeelding 1. Extra schakelaarbehuizing

2. **ALLE modellen:** Indien de extra schakelaarbehuizingsset en de tuimelschakelaar(s) NIET reeds aan het motorfietsstuur gemonteerd zijn: Indien de extra schakelaarbehuizing WEL reeds aan het motorfietsstuur gemonteerd is:

- a. Ga verder naar stap 3 van **deze** instructies. Monteer een verchroomde schakelaardop op elke schakelaar, **voordat** u de extra schakelaarbehuizingsset aan de motorfiets monteert.
- b. Zie Afbeelding 1. Verwijder met een T-25 TORX®-schroefbit de twee schroeven (2) waarmee de afdekking van de extra schakelaarbehuizing (1) bevestigd is en verwijder de afdekking.

- c. Zie Afbeelding 2. Verwijder de schakelaarmontagesteun, samen met de bevestigde schakelaar(s) en accessoires, uit de schakelaarbehuizing. *Opmerking: Het is voor het vervangen van de schakelaardoppen niet noodzakelijk om de schakelaar uit de montagesteun te verwijderen of de schakelaarbedrading los te koppelen.*

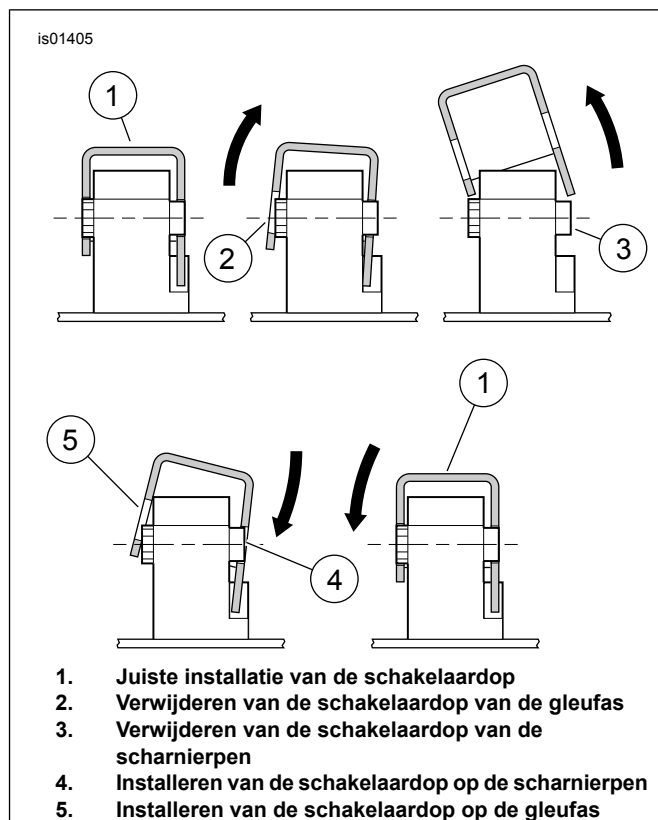


Afbeelding 2. Montagesteun extra schakelaars

3. **ALLE toepassingen:** Zie Afbeelding 3. Bekijk de schakelaar met het woord 'OFF' (uit) aan de rechterzijde. Wrik voorzichtig de standaard zwarte schakelaardop los van de aandrijfas met gleuven (2) aan de bovenkant van de schakelaar.
4. Wrik de schakelaardop naar boven weg van de scharnierpen (3) aan de onderkant van de schakelaar en verwijder de dop.
5. Zie Afbeelding 5. Kies de verchroomde vervangende schakelaardop uit de set.

OPMERKING

Breng de transparante bescherm laag aan om het verchroomde oppervlak van de schakelaardop tijdens het installeren te beschermen. Verwijder deze laag weer na afloop van de installatie.



1. **Juiste installatie van de schakelaardop**
2. **Verwijderen van de schakelaardop van de gleufas**
3. **Verwijderen van de schakelaardop van de scharnierpen**
4. **Installeren van de schakelaardop op de scharnierpen**
5. **Installeren van de schakelaardop op de gleufas**

Afbeelding 3. Verwijderen en vervangen van de schakelaardop

6. Zie Afbeelding 3. Plaats de verchroomde dop op de schakelaar, waarbij u het gat aan de onderkant in een hoek over de scharnierpen (4) op de schakelaar houdt.
7. Druk de verchroomde schakelaardop voorzichtig op de aandrijfas met gleuven (5), waarbij u de dop heen en weer beweegt totdat de as vastklikt in het gleufgat.
8. Beweeg de schakelaar 'AAN' en 'UIT' en controleer of deze goed werkt.



Afbeelding 4. Verwijderen en installeren van de gatafdekpluggen

9. Indien de extra schakelaarbehuizing WEL reeds aan het motorfietsstuur gemonteerd was: Indien de extra schakelaarbehuizingsset en de tuimelschakelaar(s) NIET reeds aan het motorfietsstuur gemonteerd waren:

- Bevestig de schakelaarsteun met de bevestigde schakelaar(s) en accessoires in de onderste behuizing.
- Als er op één of meerdere plaatsen in de behuizing geen schakelaars of accessoires gemonteerd zijn, neemt u voor elk gat in de afdekking een verchroomde gatafdekplug uit de set. Zie Afbeelding 4. Druk met een platte schroevendraaier (1) het lipje (3) voorzichtig in en verwijder alle zwarte gatafdekpluggen (2) uit de afdekking van de behuizing (4). Als u de gatafdekplug verplaatst, druk dan de **nieuwe** verchroomde plug op de gewenste plaats.
- Zie Afbeelding 1. Met behulp van een T-25 TORX-schroefbit en de twee eerder verwijderde bolkopschroeven (2) monteert u de afdekking (1) van de behuizing. Haal de schroeven aan tot 4–5 N·m (35–45 in-lbs).
- Monteer de onderste behuizing, samen met de gewenste schakelaars of accessoires, volgens de instructies uit **die** sets aan het motorfietsstuur.
- Als er op één of meerdere plaatsen in de behuizing geen schakelaars of accessoires gemonteerd zijn, neemt u voor elk gat in de afdekking een verchroomde gatafdekplug uit de set. Zie Afbeelding 4. Druk met een platte schroevendraaier (1) het lipje (3) voorzichtig in en verwijder alle zwarte gatafdekpluggen (2) uit de afdekking van de behuizing (4). Druk de **nieuwe** verchroomde gatafdekplug op de gewenste plaats.

- Zie Afbeelding 1. Met behulp van een T-25 TORX-schroefbit en de twee eerder verwijderde bolkopschroeven (2) monteert u de afdekking (1) van de behuizing. Haal de schroeven aan tot 4–5 N·m (35–45 in-lbs).

Eindmontage

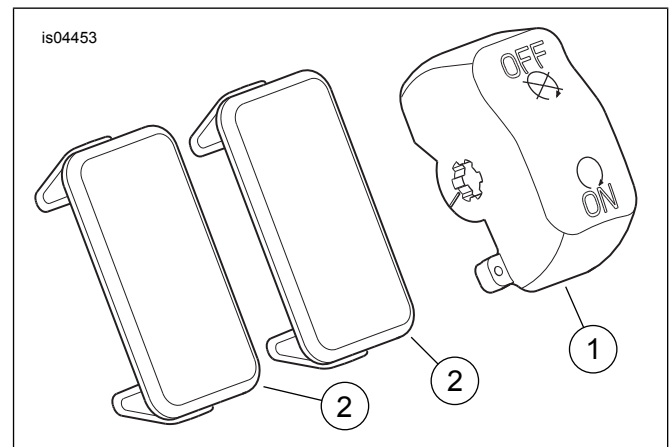
- Controleer of de contact-/koplampsleutelschakelaar in de stand OFF (uit) staat.
- Modellen MET hoofdzekering:** Raadpleeg de servicehandleiding en volg de instructies voor het opnieuw installeren van de hoofdzekering. **Modellen ZONDER hoofdzekering:** Smeer een dunne laag vaseline of corrosievertragend materiaal op de minpool van de accu. Raadpleeg de servicehandleiding en volg de instructies voor het opnieuw aansluiten van de minkabel van de accu.
- Bevestig het zadel volgens de instructies in de betreffende servicehandleiding indien deze verwijderd werd.

▲ WAARSCHUWING

Trek het zadel na de montage even omhoog om er zeker van te zijn dat het in de positie is vergrendeld. Tijdens het rijden kan een loszittend zadel verschuiven, waardoor men de controle over de motorfiets kan verliezen met mogelijk ernstig of dodelijk letsel tot gevolg. (00070b)

- Controleer of de extra stuurschakelaars en accessoires goed werken.

SERVICEONDERDELEN



Afbeelding 5. Serviceonderdelen, AAN/UIT-schakelaardopset

Tabel 1. Serviceonderdelen

Item	Beschrijving (aantal)	Onderdeelnummer
1	Dop, AAN/UIT-schakelaar (verchroomd)	Niet afzonderlijk verkrijgbaar
2	Gatafdekplug, schakelaar (verchroomd) (2)	Niet afzonderlijk verkrijgbaar