



## SE120R SCREAMIN' EAGLE PRO KRAT-MOTORBLOK VOOR RACEGEBRUIK

### ALGEMEEN

#### Setnummer

19290-12

#### Modellen

Voor modelgerelateerde informatie raadpleegt u de P&A-catalogus of het gedeelte "Parts and Accessories" (Onderdelen en accessoires) op [www.harley-davidson.com](http://www.harley-davidson.com) (alleen Engelstalig).

#### OPMERKING

*Deze motor is uitsluitend voor racegebruik! Verwijder de emissiesticker en kentekenplaat van het fabrieksframe.*

### INHOUDSOPGAVE

Tabel 1.

INHOUDSOPGAVE	
Pagina	Onderwerp
1	INSTALLATIE VAN DE SE120R-MOTOR
3	SE120R-MOTORSPECIFICATIES
3	PRODUCTIETOLERANTIES
5	SLIJTAGELIMIETEN
6	SE120R CILINDERS
6	SE120R ZUIGERS
9	VERVANGING/ONDERHOUD VAN KLEPSTOTER-STANGEN
10	SERVICEONDERDELEN

### SETINHOUD

Zie Afbeelding 7 t/m Afbeelding 13 en Tabel 12 t/m Tabel 18.

### Montagevereisten

- Aanbevolen synthetische motorolie, Screamin' Eagle SYN3<sup>®</sup> 20W50 (onderdeelnr. 99824-03/00QT).
- Touring-modellen vereisen vervanging van het afstandsstuk van de tandwielas door onderdeelnr. 24008-03 bij modellen van 2002 t/m 2005 of door onderdeelnr. 24009-06 bij modellen van 2006.
- De cilinderkoppen in deze set zijn machinaal bewerkt voor gebruik bij symmetrische inlaatflenzen (standaard (OE) sinds 2006). Bij modellen van 1999 t/m 2005 moeten de symmetrische inlaatafdichtingsflenzen (onderdeelnr. 26993-06), 2 stuks, apart worden aangeschaft.
- De installatie van decompressiekleppen is vereist. Raadpleeg de Screamin' Eagle Pro-catalogus of neem contact op met een Harley-Davidson-dealer.

- Een koppelingsset die een minimum ondersteunt van 190 N·m (140 ft-lbs) aan koppel. Harley-Davidson adviseert de montage van een Screamin' Eagle-drukkoppeling (onderdeelnr. 37000121) en membraanveer (onderdeelnr. 37951-98). Bij drag racen wordt de koppelingsset (onderdeelnr. 37976-08A) gebruikt.
- SE gasklephuis, luchtfilter en hoge flow-verstuivers. Raadpleeg de Screamin' Eagle Pro-catalogus of neem contact op met een Harley-Davidson-dealer.
- SE uitlaatpakingsset (onderdeelnr. 17048-98).
- Oliekoeler wordt aanbevolen. Raadpleeg de P&A-catalogus of het gedeelte Parts and Accessories (onderdelen en accessoires) op [www.harley-davidson.com](http://www.harley-davidson.com).
- **Injectiemodellen:** SE Pro Super Tuner – raadpleeg de Screamin' Eagle Pro-catalogus of neem contact op met een Harley-Davidson-dealer.
- Zie de betreffende hoofdstukken in de servicehandleiding voor de speciale gereedschappen die nodig zijn voor het monteren van deze set.

### ▲ WAARSCHUWING

**De veiligheid van de berijder en de passagier is afhankelijk van de correcte montage van deze set. Volg de juiste stappen uit de servicehandleiding. Als u niet zeker weet of u de procedure correct kunt uitvoeren of als u niet beschikt over het juiste gereedschap, laat de installatie dan over aan een Harley-Davidson-dealer. Incorrecte montage van deze set kan ernstig of dodelijk letsel tot gevolg hebben. (00333b)**

#### OPMERKING

*In dit instructieblad wordt verwezen naar informatie in de servicehandleiding. Voor installatie is een servicehandleiding voor uw model motorfiets vereist. Deze is verkrijgbaar bij een Harley-Davidson-dealer.*

### VOORBEREIDING

#### OPMERKING

#### Voor motorfietsen met sirene:

- Controleer of de handsfree afstandsbediening aanwezig is.
- Zet de contactschakelaar AAN met de afstandsbediening van het alarmsysteem.



## Injectiemodellen:

### ⚠ WAARSCHUWING

Het hogedrukbrandstofsysteem moet worden ontvlucht voordat u de toevoerleiding loskoppelt om wegsputten van brandstof te voorkomen. Benzine is uitermate ontvlambaar en zeer explosief, wat ernstig of dodelijk letsel tot gevolg kan hebben. (00275a)

Ontlucht de brandstoftoevoerleiding en ontkoppel deze.

## Voor ALLE motorfietsen:

### ⚠ WAARSCHUWING

Om te voorkomen dat de motorfiets per ongeluk start, met mogelijk ernstig of dodelijk letsel tot gevolg, dient u voordat u verder gaat de accukabels (de minkabel (-) eerst los te koppelen. (00307a)

### ⚠ WAARSCHUWING

Koppel eerst de minkabel (-) van de accu los. Mocht de pluskabel (+) in contact komen met massa terwijl de minkabel (-) nog is aangesloten, dan kan de accu door de vonken die dan ontstaan, exploderen, met mogelijk ernstig of dodelijk letsel tot gevolg. (00049a)

1. Raadpleeg de servicehandleiding voor het verwijderen van het zadel. Raadpleeg de servicehandleiding om de accukabels los te koppelen, eerst de minkabel. Bewaar alle bevestigingsmaterialen van het zadel.

## Voor modellen met carburateur:

### ⚠ WAARSCHUWING

Wanneer de brandstofleiding naar de carburateur wordt losgekoppeld van de brandstofklepaansluiting, kan er benzine uitlopen. Benzine is uitermate ontvlambaar en zeer explosief, wat ernstig of dodelijk letsel tot gevolg kan hebben. Verwijder eventueel gemorste brandstof onmiddellijk met een doek en gooi deze op een geschikte manier weg. (00256a)

1. Draai de brandstoftoevoerlepel naar UIT. Verwijder de brandstofleiding van de klep.

## VERWIJDEREN

### Verwijderen van de originele (OE) motor

1. Zet de motorfiets op een verhoging.

### ⚠ WAARSCHUWING

Tijdens het uitvoeren van servicewerkzaamheden aan het brandstofsysteem is roken verboden en zijn open vuren en vonken in de nabijheid niet toegestaan. Benzine is uitermate ontvlambaar en zeer explosief, wat ernstig of dodelijk letsel tot gevolg kan hebben. (00330a)

2. Verwijder de brandstoftank volgens de instructies in de servicehandleiding.
3. Raadpleeg het hoofdstuk MOTOR in de betreffende servicehandleiding om de motor van het frame te verwijderen.

## INSTALLATIE VAN DE SE120R-MOTOR

1. Zorg, voordat u de motor installeert, dat er geen vuil of verontreinigingen in het oliesysteem zitten. Zie de servicehandleiding voor het uitspoelen van de olietank. De tank moet door een erkende dealer of deskundige monteur worden uitgespoeld.
2. Verwijder de oliekanaaldoppen/-pluggen bij de overgang tussen motor en versnellingsbak.
3. Raadpleeg het hoofdstuk MOTOR in de betreffende servicehandleiding om motor aan het frame te monteren.
4. **Voor Touring-modellen:** Verwijder het afstandsstuk van de tandwielas en vervang dit door het juiste afstandsstuk zoals vermeld in het hoofdstuk VEREISTE AANVULLENDE ONDERDELEN.

## Eindmontage

1. Installeer de brandstoftank volgens de instructies in de servicehandleiding.
2. Monteer het zadel volgens de instructies in de servicehandleiding.

### ⚠ WAARSCHUWING

**Trek het zadel na de montage even omhoog om er zeker van te zijn dat het in de positie is vergrendeld. Tijdens het rijden kan een loszittend zadel verschuiven, waardoor men de controle over de motorfiets kan verliezen met mogelijk ernstig of dodelijk letsel tot gevolg. (00070b)**

### MEDEDELING

**De ECM moet na de montage van deze set opnieuw worden gekalibreerd. Als de ECM niet opnieuw gekalibreerd wordt, kan dit ernstige schade toebrengen aan het motorblok. (00399b)**

3. Download de nieuwe ECM-kalibratie als u deze set installeert. Raadpleeg de Screamin' Eagle Pro-catalogus of neem contact op met een Harley-Davidson-dealer.
4. Start de motor en laat hem draaien. Herhaal dit meerdere keren om ervoor te zorgen dat de motor goed werkt.

## BEDIENING

1. Zie REGELS BIJ INRIJDEN in de gebruikershandleiding om het nieuwe motorblok in te rijden.

## ONDERHOUD

1. Raadpleeg het ONDERHOUDSSHEMA in de betreffende servicehandleiding of gebruikershandleiding.
2. Raadpleeg het hoofdstuk MOTOR in de servicehandleiding.

## SE120R-MOTORSPECIFICATIES

### OPMERKING

*Hieronder wordt unieke informatie verstrekt die niet te vinden is in het hoofdstuk MOTOR™ van de servicehandleiding voor de betreffende Twin Cam 96™ alpha-motoren van de Touring- of Dyna-modellen.*

**Tabel 2. Motor: SE Twin Cam 120R**

Onderdeel	Specificatie	
Compressieverhouding	10,5:1	
Boring	4,060 inch	103,12 mm
Slag	4,625 inch	117,48 mm
Cilinderinhoud	119,75 kubieke inch	1962,39 cc
Smeersysteem	Droogcarter onder druk met oliekoeler	
Maximum continu motortoerental	6200 omw/min	

**PRODUCTIETOLERANTIES**

Raadpleeg de Twin Cam 96™-specificaties in de servicehandleiding voor eventuele specificaties die niet in de onderstaande tabellen zijn vermeld.

**Tabel 3. Cilinderkoppen**

ONDERDEEL	IN.	MM
Klepgeleider in kop (strak)	0,0020-0,0033	0,051-0,084
Inlaatklepzitting in kop (strak)	0,004-0,0055	0,102-0,140
Uitlaatklepzitting in kop (strak)	0,004-0,0055	0,102-0,140

**Tabel 4. Kleppen**

ONDERDEEL	IN.	MM
Pasgeleider (inlaat en uitlaat)	0,0011-0,0029	0,028-0,074
Breedte klepzitting	0,034-0,062	0,86-1,57
Steel steekt uit cilinderkopbus	1,990-2,024	50,55-51,41

**Tabel 5. Klepveerspecificaties**

ONDERDEEL	DRUK	AFMETING
Gesloten	79 kg (180 lb)	45,7 mm (1,800 in)
Open	196 kg (500 lb)	29,9 mm (1,177 in)
Vrije lengte	n.v.t.	56,1 mm (2,210 in)

**Tabel 6. Zuigers**

Zuigerspeling:	IN.	MM
Passing zuiger t.o.v. cilinder (losjes)	0,0026-0,0036	0,066-0,091
Passing zuigerpen (losjes)	0,0003-0,0008	0,007-0,020
Slotspeling bovenste ring	0,012-0,020	0,304-0,505
Slotspeling tweede ring	0,016-0,024	0,406-0,609
Speling olieschraapveer	0,008-0,028	0,203-0,711
Zijspeling bovenste ring	0,0010-0,0022	0,025-0,055
Zijspeling tweede ring	0,0010-0,0022	0,025-0,055
Zijspeling olieschraapveer	0,0003-0,0072	0,007-0,182

**Tabel 7. Nokspecificaties - SE266E**

Inlaat	Specificatie
Opent	24 BTDC
Sluit	58 ABDC
Duur	262°
Max. kleplichthoogte	16,713 mm (0,658 in)
Kleplichthoogte bij bovenste dode punt (BDP)	5,283 mm (0,208 in)
Uitlaat	Specificatie
Opent	69 BBDC
Sluit	17 ATDC
Duur	266°

**Tabel 7. Nokspecificaties - SE266E**

Inlaat	Specificatie
Max. kleplichthoogte	16,713 mm (0,658 in)
Kleplichthoogte bij bovenste dode punt (BDP)	4,521 mm (0,178 in)
Noktming bij 1,346 mm (0,053 in) klepstoterlichthoogte in krukasgraden	

**SLIJTAGELIMIETEN**

Gebruik slijtagelimiets als een richtlijn voor het vervangen van onderdelen.

*OPMERKING*

Raadpleeg de Twin Cam 96™-specificaties in de servicehandleiding voor eventuele specificaties die niet in de onderstaande tabellen zijn vermeld.

**Tabel 8. Cilinders**

ONDERDEEL	VERVANG ALS DE SLIJTAGE GROTER IS DAN	
	IN.	MM
Tapsheid	0,002	0,051
Onrondheid	0,002	0,051
Kromgetrokken pakking of O-ringoppervlakken: boven	0,006	0,152
Kromgetrokken pakking of O-ringoppervlakken: voet	0,004	0,102

**Tabel 9. Cilinderboring**

ONDERDEEL	VERVANG ALS DE SLIJTAGE GROTER IS DAN	
	IN.	MM
Standaard	4,062	103,17
0,25 mm (0,010 in) overmaat	4,072	103,43

**Tabel 10. Zuigers**

Zuiger-cilinderpassing slijtagelimit (los)	IN.	MM
Passing in cilinder (los)	0,0061	0,155
Passing zuigerpen (los)	0,0011	0,028
Slotspeling bovenste ring	0,762 mm	0,762
Slotspeling tweede ring	(0,030 inch)	0,863
Speling olieschraapveer	0,034	0,965
	0,038	
Zijspeling bovenste ring	0,0030	0,076
Zijspeling tweede ring	0,0030	0,076
Zijspeling olieschraapveer	0,0079	0,200

**SE120R CILINDERS**

1. Zet de motorfiets op een verhoging.

*OPMERKING*

Schakel het alarmsysteem uit.

2. Verwijder het zadel volgens de instructies in de servicehandleiding.

## ⚠ WAARSCHUWING

Tijdens het uitvoeren van servicewerkzaamheden aan het brandstofsysteem is roken verboden en zijn open vuren en vonken in de nabijheid niet toegestaan. Benzine is uitermate ontvlambaar en zeer explosief, wat ernstig of dodelijk letsel tot gevolg kan hebben. (00330a)

3. Verwijder de hoofdzekering. Raadpleeg de servicehandleiding voor uw model motorfiets.
4. Verwijder de brandstoftank volgens de instructies in de servicehandleiding.

## Verwijderen van de motoronderdelen

1. Raadpleeg de servicehandleiding voor het verwijderen van het bestaande luchtfilter.
2. Verwijder het bestaande uitlaatsysteem volgens de procedures in de servicehandleiding.
3. Demonteer de cilinderkop. Raadpleeg de betreffende motorhoofdstukken in de servicehandleiding.

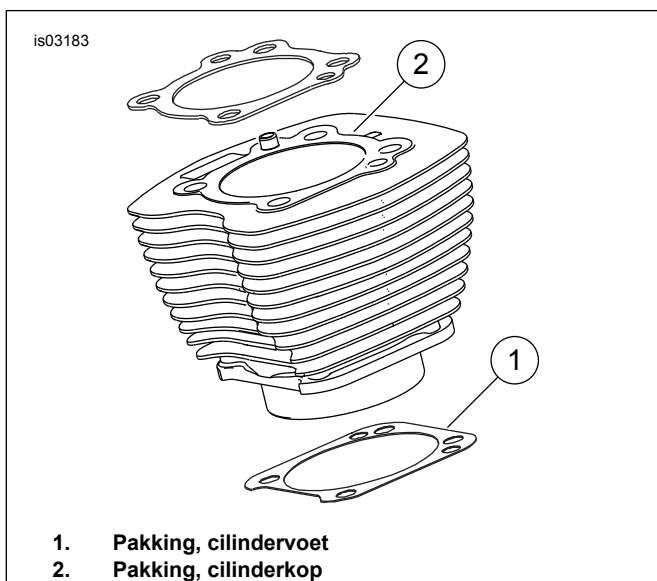
## Montage onderdelen van cilinderkop en cilinderblok.

### OPMERKING

Afbeelding 1. De 103,12 mm (4,060 in) cilindervoetpakking (1) en cilinderkoppakking (2) maken het gebruik van O-ringen overbodig. Plaats geen O-ringen op cilinderpaspennen of cilindervoeten.

Monteer een nieuwe cilindervoetpakking (1) met de bolle zijde naar beneden en de holle zijde naar boven.

1. Raadpleeg de betreffende servicehandleiding en monteer de motor met de volgende aanpassingen:
  - a. Monteer het bovenste deel van het motorblok, gebruik de cilindervoetpakkingen en cilinderkoppakkingen uit de set. Raadpleeg het betreffende hoofdstuk Motor in de servicehandleiding.



Afbeelding 1. Cilinderpakkingen

## Eindmontage

1. Installeer de brandstoftank volgens de instructies in de servicehandleiding.
2. Raadpleeg de servicehandleiding voor het plaatsen van de hoofdzekering.

## ⚠ WAARSCHUWING

Trek het zadel na de montage even omhoog om er zeker van te zijn dat het in de positie is vergrendeld. Tijdens het rijden kan een loszittend zadel verschuiven, waardoor men de controle over de motorfiets kan verliezen met mogelijk ernstig of dodelijk letsel tot gevolg. (00070b)

3. Monteer het zadel volgens de instructies in de servicehandleiding.

## SE120R ZUIGER

1. Raadpleeg het hoofdstuk MOTOR in de servicehandleiding.

## MONTAGE

### ⚠ WAARSCHUWING

Om te voorkomen dat de motorfiets per ongeluk start, met mogelijk ernstig of dodelijk letsel tot gevolg, dient u voordat u verder gaat de accukabels (de minkabel (-) eerst) los te koppelen. (00307a)

### ⚠ WAARSCHUWING

Koppel eerst de minkabel (-) van de accu los. Mocht de pluskabel (+) in contact komen met massa terwijl de minkabel (-) nog is aangesloten, dan kan de accu door de vonken die dan ontstaan, exploderen, met mogelijk ernstig of dodelijk letsel tot gevolg. (00049a)

1. Raadpleeg de servicehandleiding voor het verwijderen van het zadel. Raadpleeg de servicehandleiding om de accukabels los te koppelen, eerst de minkabel.

### ⚠ WAARSCHUWING

Tijdens het uitvoeren van servicewerkzaamheden aan het brandstofsysteem is roken verboden en zijn open vuren en vonken in de nabijheid niet toegestaan. Benzine is uitermate ontvlambaar en zeer explosief, wat ernstig of dodelijk letsel tot gevolg kan hebben. (00330a)

2. Raadpleeg het hoofdstuk MOTOR: MOTORFIETS VOOR ONDERHOUD DEMONTEREN en BOVENKANT REVISIE, DEMONTAGE in de servicehandleiding voor verwijderprocedures van de cilinderkop, cilinder en zuiger.
3. Volg de procedures in het hoofdstuk MOTOR: SUB-MONTAGE ONDERHOUD EN REPARATIE, BOVENKANT/CILINDER/BOVENGRENS KRUKAS in de servicehandleiding voor het controleren van onderdelen.
4. Zie het hoofdstuk MOTOR: SUB-MONTAGE ONDERHOUD EN REPARATIE, CILINDER in de servicehandleiding voor instructies m.b.t. uitboren en honen.

### OPMERKING

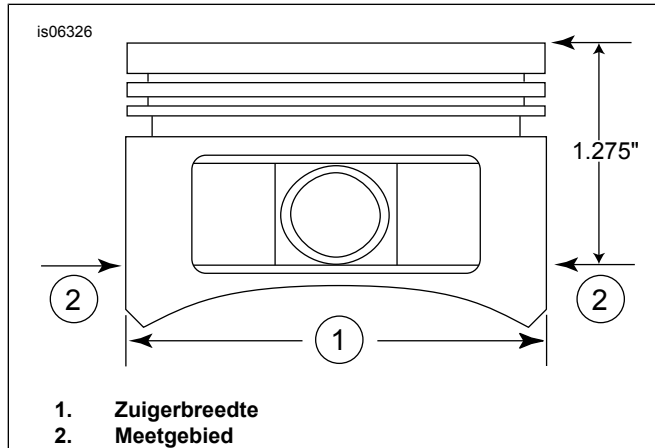
Monteer de bovenste ring (tonvormig) en tweede ring (tapse Napier), waarbij de 'N'-markering omhoog wijst. De olieschraapveren kunnen beide zijden naar boven worden gemonteerd.

De 4,060 in cilindervoetpakkingen en cilinderkoppakkingen in de set maken het gebruik van O-ringen (11273) overbodig. Plaats **geen** O-ringen op cilinderpaspennen of cilindervoeten.

Monteer een nieuwe cilindervoetpakking met de bolle zijde naar beneden en de holle zijde naar boven.

### OPMERKING

U kunt ter referentie de passing van de zuiger t.o.v. de cilinder controleren aan de hand van Tabel 6.



Afbeelding 2. Zuigermeetwaarden

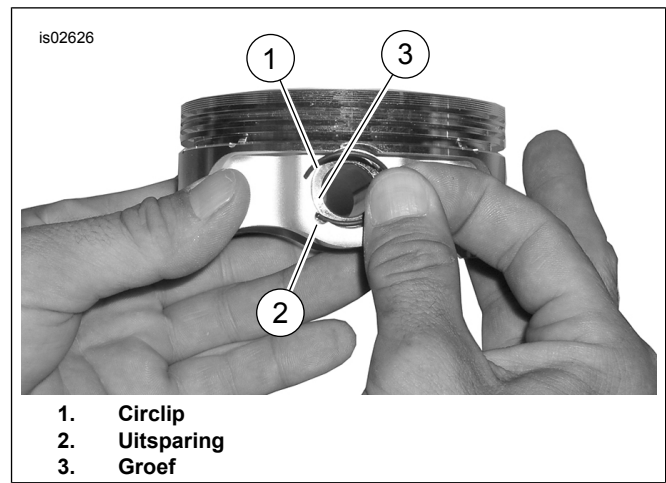
5. Zie Afbeelding 2. Meet de zuigerbreedte (1), 90° horizontaal vanaf beide kanten van het zuigerpengat en 32,385 mm (1,275 in) omlaag vanaf het dekoppervlak (top) van de zuiger (2). Zie Tabel 6 voor de passing van zuiger t.o.v. cilinder op deze plaats.
6. De zuigers in deze set zijn verschillend voor de voor- en achterkant. Monteer de zuiger gemarkeerd 'FRONT' (voor) in de voorste cilinder, waarbij de pijl naar de **voorkant** van de motor wijst. Monteer de zuiger gemarkeerd 'REAR' (achter) in de achterste cilinder, waarbij de pijl naar de **voorkant** van de motor wijst.
7. Raadpleeg het hoofdstuk MOTOR: BOVENKANT REVISIE, MONTAGE in de servicehandleiding voor de montageprocedures van de zuiger, de cilinder en de cilinderkop.

## Borgveer van zuigerpen (circlip) monteren

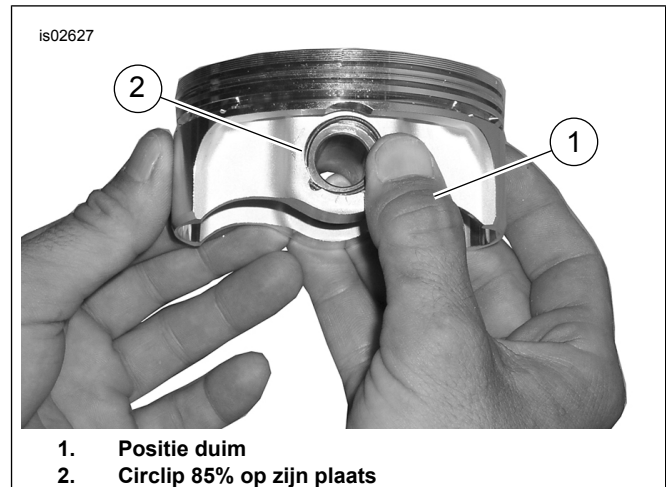
### OPMERKING

De opening van de circlip moet in de stand 12.00 of 6.00 uur worden gedraaid.

1. Zie Afbeelding 3. Breng het open einde van de circlip (1) in de uitsparing (2) in de groef (3) rond de zuigerpenboring aan zodat de opening zich in de stand 12:00 of 6:00 uur bevindt.

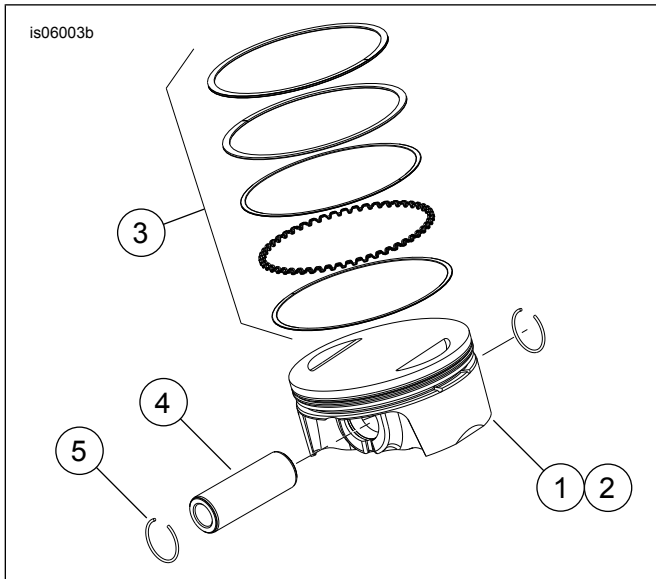


Afbeelding 3. Circlip en zuiger



Afbeelding 4. Circlip monteren

2. Zie het hoofdstuk Afbeelding 4. Plaats uw duim (1) zoals op de afbeelding. Druk deze stevig aan totdat ongeveer 85% van de circlip (2) op zijn plaats in de groef zit.
  3. Probeer krassen op de zuiger te voorkomen en gebruik een kleine schroevendraaier om de circlip in het overige deel van de groef te werken. Herhaal dit bij de resterende circlips.
- OPMERKING**
- Controleer of de circlip van de zuiger volledig op zijn plaats zit, anders **BESCHADIGT U DE MOTOR**.
4. Raadpleeg het hoofdstuk MOTOR: MOTORFIETS OPBOUWEN NA DEMONTAGE in de servicehandleiding voor de eindmontageprocedures.



Afbeelding 5. Zuiger

Tabel 11. Zuiger

Onderdeel	Beschrijving (aantal)
1	Zuiger (voor, standaard)
2	Zuiger (achter, standaard)
3	• Set zuigerveren, standaard (2)
4	• Zuigerpen (2)
5	• Circlip (4)
1	Zuiger (voor, +0,25 mm [+0,010 in])
2	Zuiger (achter, +0,25 mm [+0,010 in])
3	• Set zuigerveren, +0,25 mm (+0,010 in) (2)
4	• Zuigerpen (2)
5	• Circlip (4)

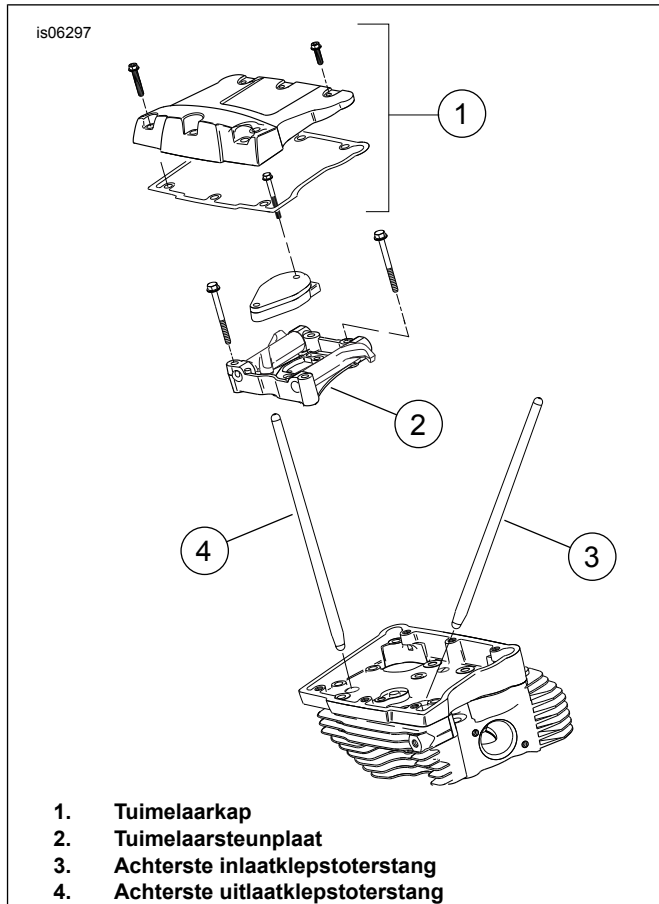
## VERVANGING/ONDERHOUD VAN KLEPSTOTERSTANGEN

1. Raadpleeg het hoofdstuk MOTOR in de servicehandleiding.

### OPMERKING

Volg de betreffende procedures in de servicehandleiding voor het monteren of verwijderen van de klepstoterstangen. De klepstoterstangen zijn gemarkeerd met Intake (Inlaat) en Exhaust (Uitlaat).

De klepstoterstangen zijn directioneel. Controleer of de grotere uiteinden van de klepstoterstangen in de klepstoterhuizen zijn gemonteerd.



Afbeelding 6. Klepstoterstangen

1. Tuimelaarkap
2. Tuimelaarsteunplaat
3. Achterste inlaatklepstoterstang
4. Achterste uitlaatklepstoterstang

## VERVANGEN/ONDERHOUDEN VAN CILINDERKOPPEN

1. Raadpleeg het hoofdstuk MOTOR in de servicehandleiding.

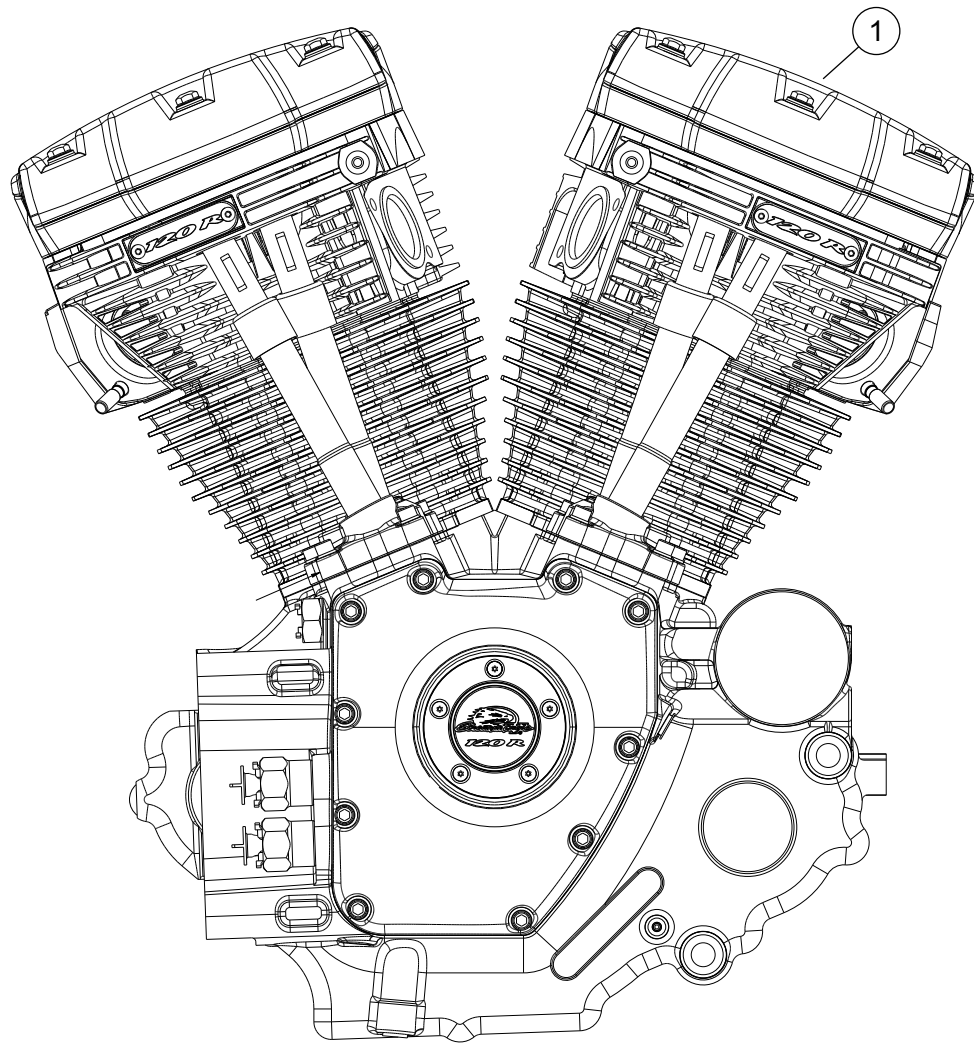
### OPMERKING

Zie Afbeelding 9. Vervangende cilinderkoppen (1) zijn voorzien van 'CNC PORTED'-plaatjes. Hergebruik naar wens de oude plaatjes of schaf nieuwe '120R' plaatjes (12) aan.

2. Breng Loctite 246 draadborg- en afdichtmiddel van gemiddelde sterkte voor hoge temperaturen (afzonderlijk aan te schaffen) op de bouten aan en bevestig de '120R' plaatjes. Haal aan tot 1,1–2,3 N·m (10–12 in-lbs)

# SERVICEONDERDELEN

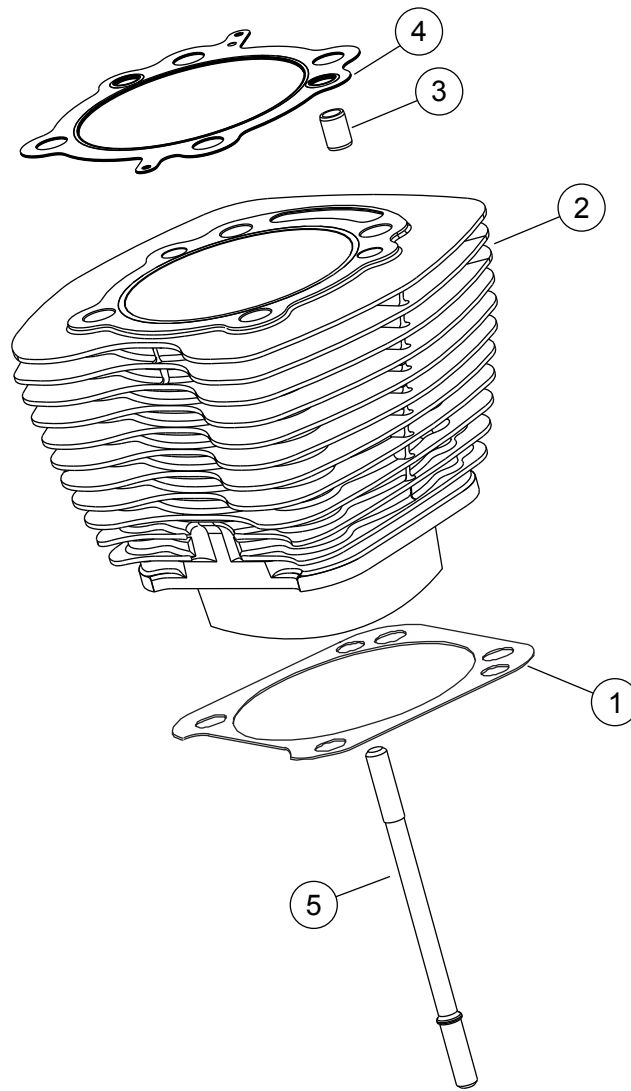
is07076a



Afbeelding 7. Serviceonderdelen: Motor, SE120R compleet

Tabel 12. Serviceonderdelentabel

Onderdeel	Beschrijving (aantal)	Onderdeelnummer
1	Motor, compleet	19290-12

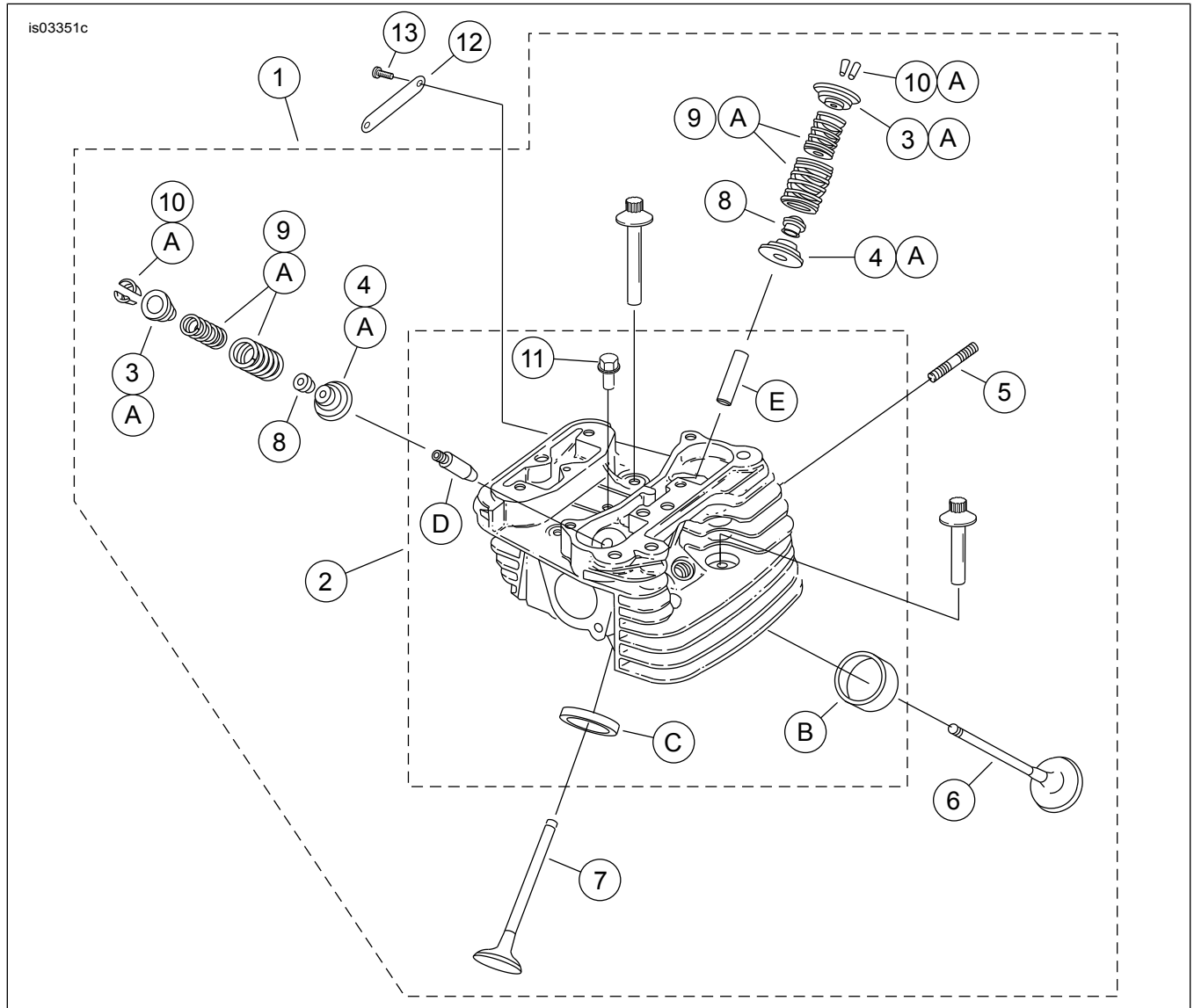


Afbeelding 8. Serviceonderdelen: SE120R Screamin' Eagle Pro krat-motorblok voor racegebruik

Tabel 13. Serviceonderdelen: SE120R Screamin' Eagle Pro krat-motorblok voor racegebruik

Onderdeel	Beschrijving (aantal)	Onderdeelnummer
1	Voetpakking, cilinder	16736-04A
2	SE cilinderset, 4,060 inch, (zwart) (omvat item 1, 3, 4, 1105 en 1086A)	16550-04C
3	Paspas, ring (4)	16595-99A
4	Pakking, cilinderkop (2)	16104-04
5	Tapeind, cilinder (8)	16834-99A
6	Pakkingset, motorrevisie (bevat niet de cilinderkoppakking, voetpakking of klepsteelafdichtingen) (Niet afgebeeld)	17053-99C
7	Pakkingset, cilinderkop en cilinderkop (bevat niet de cilinderkoppakking, voetpakking of klepsteelafdichtingen) (Niet afgebeeld)	17052-99C





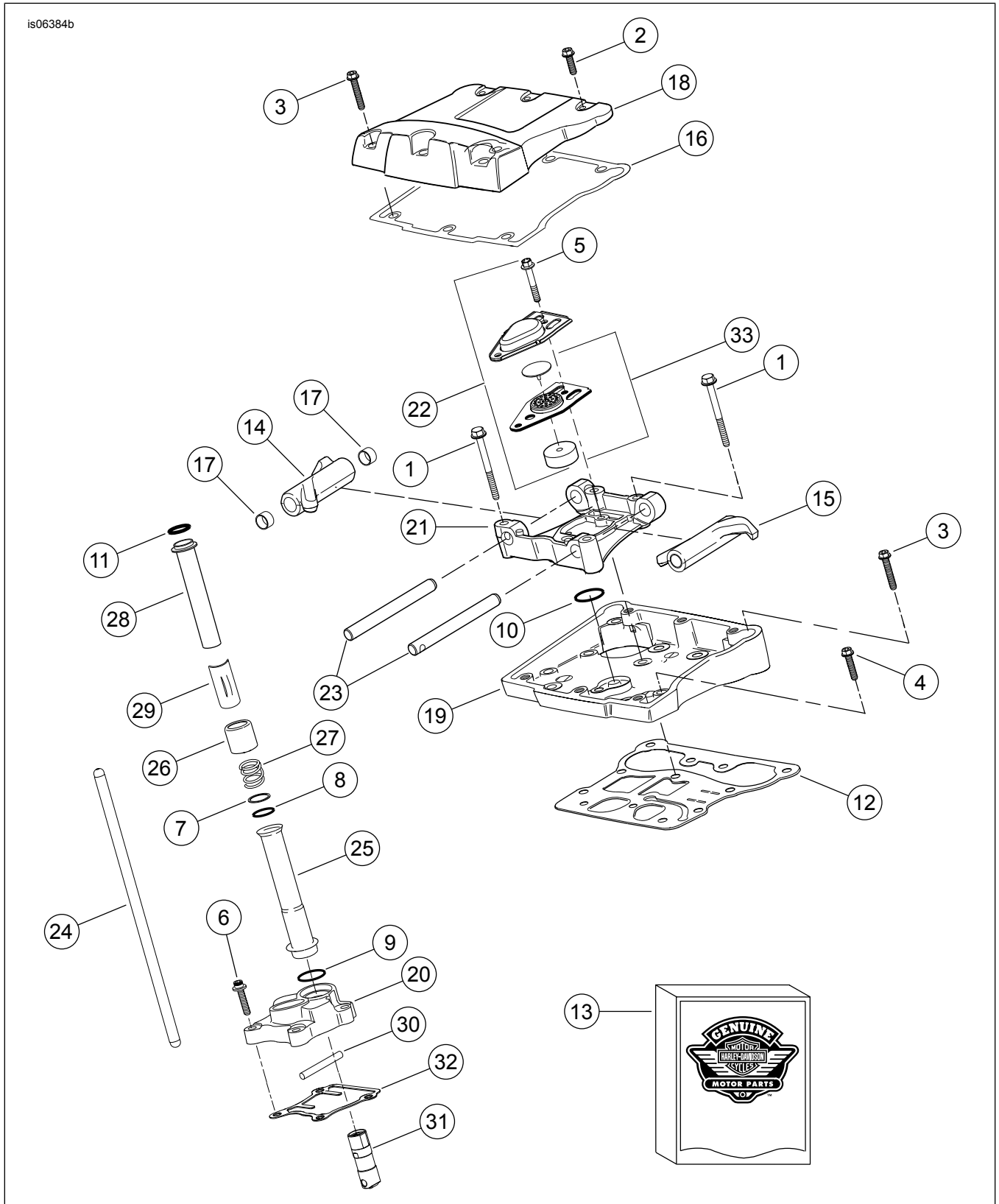
**Afbeelding 9. Serviceonderdelen: SE120R Screamin' Eagle Pro krat-motorblok voor racegebruik**

**Tabel 14. Serviceonderdelen: SE120R Screamin' Eagle Pro krat-motorblok voor racegebruik**

Onder-deel	Beschrijving (aantal)	Onderdeelnummer
1	Cilinderkop achter, met 'CNC PORTED'-plaatje (bevat items 2 t/m 11) Cilinderkop voor, met 'CNC PORTED'-plaatje (bevat items 2 t/m 11)	16921-11 16917-11
2	• Cilinderkop (opgeboord, met items B, C, D en E geplaatst)	Niet afzonderlijk verkrijgbaar
3	• Schotel, klepveer, bovenste (4)	Zie Servicesets
4	• Schotel, klepveer, onderste (4)	Zie Servicesets
5	• Tapeind, uitlaatpoort (4)	16715-83
6	• Inlaatklep (2)	18190-08
7	• Uitlaatklep (2)	18183-03
8	• Klephoedje (4)	18046-98
9	• Klepveerset (4)	Zie Servicesets
10	• Spietje, klepveerschotel (8). Behoort ook bij set 18281-02A	18240-98
11	• Plug automatische decompressie (2)	16648-08
12	Plaatje, '120R'	17136-10
13	Bout, bolkop, TORX (2)	94634-99

**Tabel 14. Serviceonderdelen: SE120R Screamin' Eagle Pro krat-motorblok voor racegebruik**

Onder-deel	Beschrijving (aantal)	Onderdeelnummer
14	Bout, binnenschroefdraad, 3-3/16 inch (4)	16478-85A
15	Bout, binnenschroefdraad, 1-7/8 inch (4)	16480-92A
16	Bougies (niet afgebeeld) (2)	32186-10
<b>Servicesets:</b>		
A	Klepveerset, Screamin' Eagle	18281-02A
<b>De volgende Screamin' Eagle-onderdelen zijn afzonderlijk verkrijgbaar:</b>		
B	Klepzitting, inlaat	18191-08
C	Klepzitting, uitlaat	18048-98A
D	Klepgeleider, inlaat (voor onderhoud)	
	• +0,08 mm (+0,003 in)	18158-05
	• +0,05 mm (+ 0,002 in)	18156-05
	• + 0,001 inch	18154-05
E	Klepgeleider, uitlaat (voor onderhoud)	
	• +0,08 mm (+0,003 in)	18157-05
	• +0,05 mm (+ 0,002 in)	18155-05
	• + 0,001 inch	18153-05



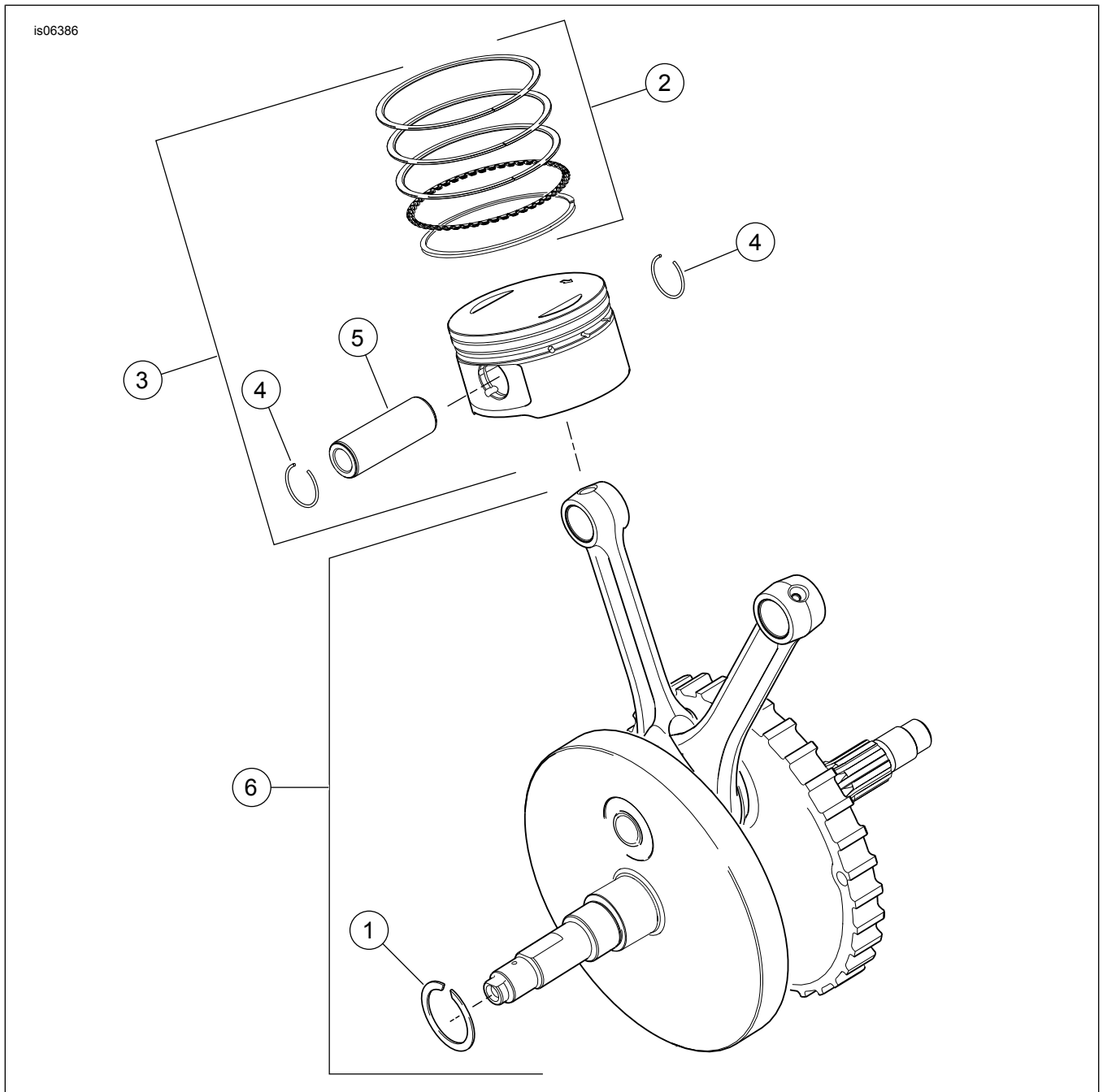
Afbeelding 10. Serviceonderdelen: SE120R Screamin' Eagle Pro krat-motorblok voor racegebruik

Tabel 15. Serviceonderdelen: SE120R Screamin' Eagle Pro krat-motorblok voor racegebruik

Onderdeel	Beschrijving (aantal)	Onderdeelnummer
1	Bout 5/16-18 x 2-1/2 zeskant geflensd (kwaliteitsgraad 8) (8)	1039
2	Bout 5/16-18 x 1,0 zeskant, met borgpatch (6)	3692A
3	Bout 5/16-18 x 1-3/4 zeskant, met borgpatch (10)	3693A

Tabel 15. Serviceonderdelen: SE120R Screamin' Eagle Pro krat-motorblok voor racegebruik

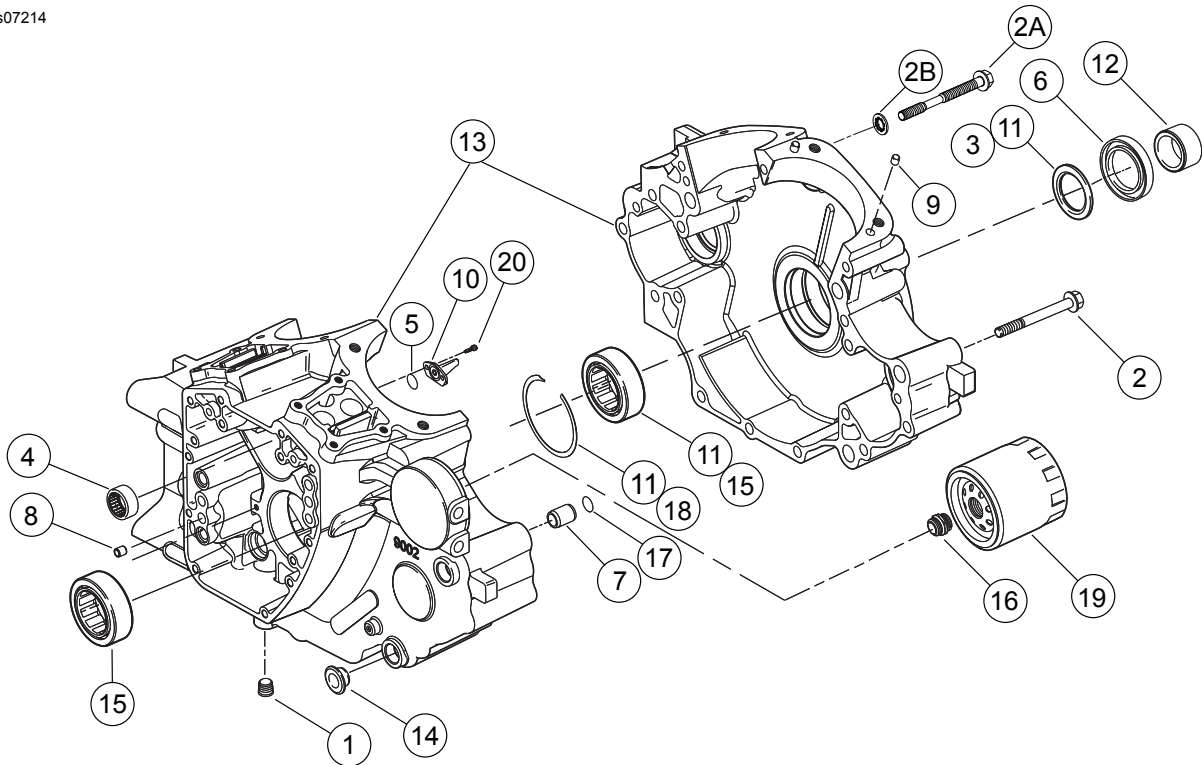
Onderdeel	Beschrijving (aantal)	Onderdeelnummer
4	Bout 5/16-18 x 1-1/4 zeskant geflensd, met borgpatch (8)	3736B
5	Bout 1/4-20 x 1-11/16 zeskant (kwaliteitsgraad 8), met borgpatch, (4)	4400
6	Bout, 1/4-20 x 1 inbus, met borgpatch (8)	4741A
7	Onderlegging, 11/16 x 29/32 x 1/32 (4)	6762B
8	O-ring, afdekking klepstoterstang (4)	11132A
9	O-ring, afdekking klepstoterstang (4)	11145A
10	O-ring (2)	11270
11	O-ring (4)	11293
12	Pakking, kleppenhus (2)	16719-99B
13	Pakkingset, nokonderhoud	17045-99D
14	Tuimelaar, voorste inlaat, achter inlaat, met busen (2)	17360-83A
15	Tuimelaar, achterste inlaat, voorste uitlaat, met busen (2)	17375-83A
16	Pakking, tuimelaarkap (2)	17386-99A
17	Bus, tuimelaar (8)	17428-57
18	Tuimelaardeksel, (verchroomd) (2)	17572-99
19	Kleppenhus, (verchroomd) (2)	17578-10
20	Klepstoterkap, voor (verchroomd) Klepstoterkap, achter (verchroomd)	17964-99 17966-99
21	Steun, tuimelaar (2)	17594-99
22	Carterontluchting (2)	17025-03A
23	As, tuimelaar (4)	17611-83
24	Set Perfect Fit-stoterstangen, (+0,030 inch)	18401-03
25	Afdekking, klepstoterstang, onderste (4)	17939-99
26	Kap, veerafdekking (4)	17945-36B
27	Veer, afdekking klepstoterstang (4)	17947-36
28	Afdekking, klepstoterstang, bovenste (4)	17948-99
29	Veerhouder, dop (4)	17968-99
30	Pen, anti-rotatie (2)	18535-99
31	Hydraulische klepstoterset (bevat 4 klepstoters)	18572-13
32	Pakking, klepstoterkap (2)	18673-07
33	Keerschot, ontluchter (2)	26500002



Afbeelding 11. Serviceonderdelen: SE120R Screamin' Eagle Pro krat-motorblok voor racegebruik

Tabel 16. Serviceonderdelen: SE120R Screamin' Eagle Pro krat-motorblok voor racegebruik

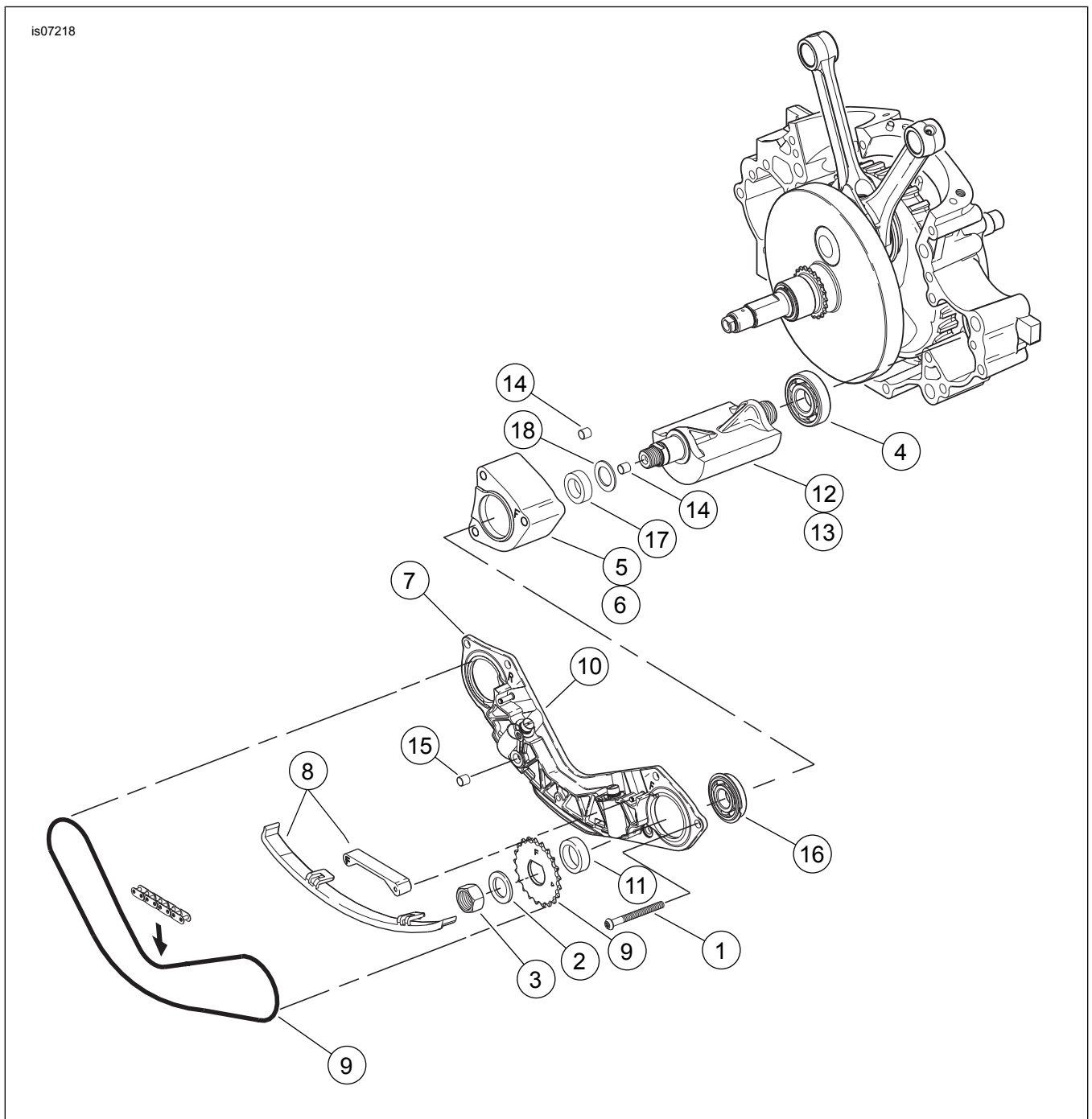
Onderdeel	Beschrijving (aantal)	Onderdeelnummer
1	Sluitring	11177A
2	Zuigerveerset, standaard (2) Zuigerveerset, 0,254 mm (0.010 in) overmaat (2)	22526-10 22529-10
3	Zuigerset, voor en achter, met ringsets, zuigerpen en borgringen, standaard Zuigerset, voor en achter, met ringsets, zuigerpen en borgringen, 0,254 mm (0.010 in) overmaat	22574-10 22576-10
4	Borgring, zuigerpen (4)	22097-99
5	Zuigerpen (2)	22310-10
6	Vliegwielsset	24100011



**Afbeelding 12. Serviceonderdelen: SE120R Screamin' Eagle Pro krat-motorblok voor racegebruik**

**Tabel 17. Serviceonderdelen: SE120R Screamin' Eagle Pro krat-motorblok voor racegebruik**

Onderdeel	Beschrijving (aantal)	Onderdeelnummer
1	Plug (3)	765
2	Bout, 5/16-18 x 3,0 inch, zeskante flens (8)	895
2a	Bout, middenboven voor carter	1105
2b	Afdichtring	1086A
3	Onderlegging (3)	8972
4	Naaldlager, (set bevat 2)	24017-10
5	O-ring (2)	10930
6	Oliekeerring	12068
7	Paspen (2)	16574-99A
8	Paspen (2)	16589-99A
9	Paspen (4)	16595-99A
10	Zuigerkoelspuit, met 10930 (2)	22315-06A
11	Lager, linkerzijde met 8972, 24605-07, 35114-02 en binnenste loopring	24004-03B
12	Afstandring, tandwiel	24039-03
13	Carter (2) 3, 4, 11, 14, 15, 16, 18, 20	24400034
14	Afstandring (4)	68042-99
15	Lager, hoofd	24605-07
16	Adapter, oliefilter	26352-95A
17	O-ring (2)	26432-76A
18	Sluitring	35114-02
19	Oliefilter (verchromd)	63798-99A
20	Schroef, TORX®, 8-32 x 3/8 (4)	68042-99



Afbeelding 13. Serviceonderdelen: SE120R Screamin' Eagle Pro krat-motorblok voor racegebruik

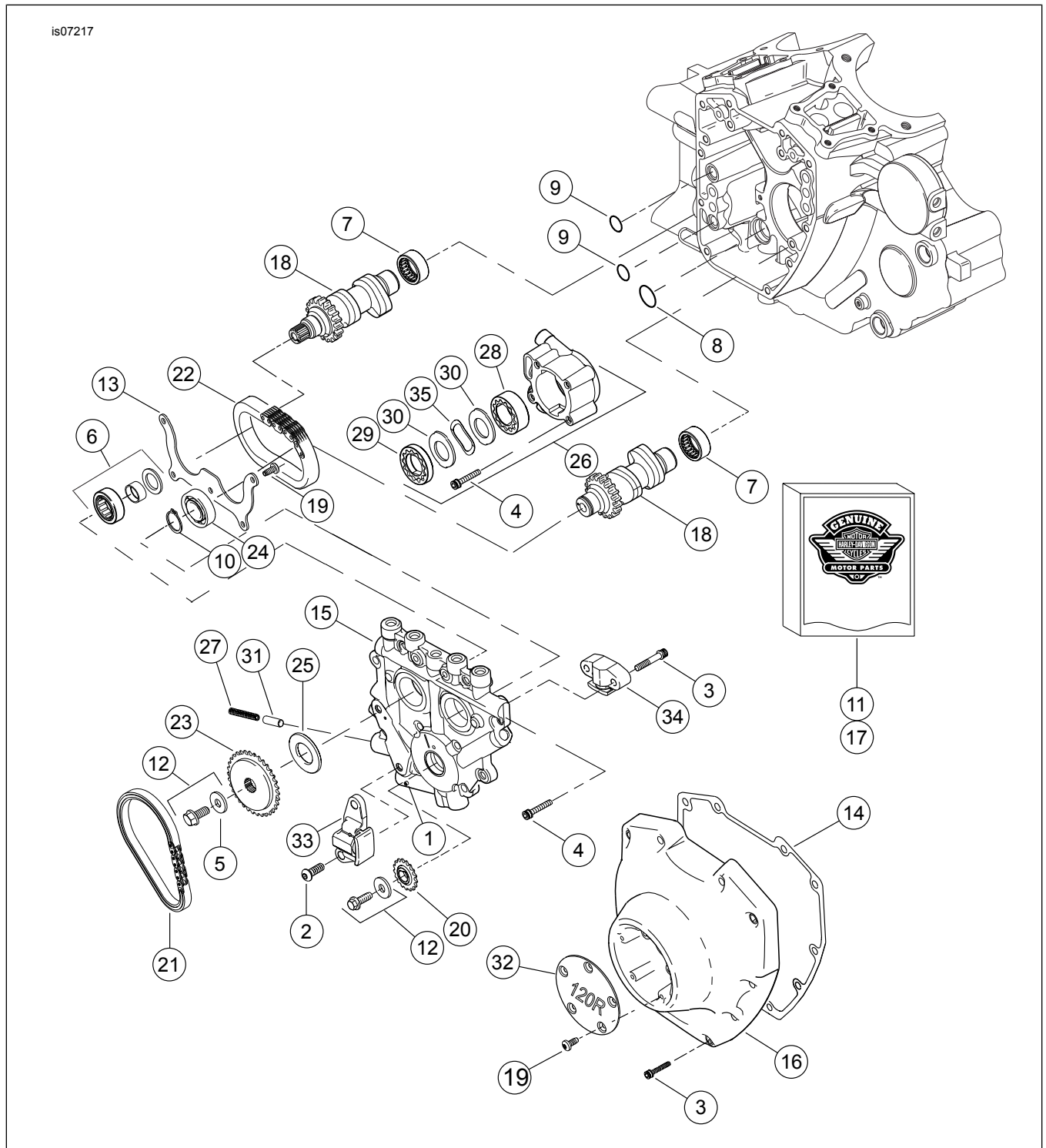
Tabel 18. Serviceonderdelentabel

Onderdeel	Beschrijving (aantal)	Onderdeelnummer
1	Bout, 5/16-18 x 3-1/4 bolkop, met borgpatch (6)	956
2	Onderlegging, 41/64 x 1-1/8 x 5/64 (2)	6852
3	Contraoer, 5/8-18 x 3/8 x 1 (2)	7974
4	Lager (2)	8989
5	Steun, voorste balansas	14716-00
6	Steun, achterste balansas	14717-00
7	Steun, kettinggeleider – inclusief spanzuigers	14728-00
8	Geleiderset, kettingspanner, inclusief onderste, voorste en achterste geleiders	14761-00
9	Kettingaandrijfset, bevat ketting, voorste en achterste tandwielen	14762-00
10	Zuigerset, kettingspanner (2)	14764-00

Tabel 18. Serviceonderdelentabel

Onderdeel	Beschrijving (aantal)	Onderdeelnummer
11	Afstandsstuk, 0,130 inch dik	14780-00
	Afstandsstuk, 0,140 inch dik	14781-00
	Afstandsstuk, 0,150 inch dik	14782-00
	Afstandsstuk, 0,160 inch dik	14783-00
	Afstandsstuk, 0,170 inch dik	14784-00
	Afstandsstuk, 0,180 inch dik	14785-00
	Afstandsstuk, 0,190 inch dik	14786-00
	Afstandsstuk, 0,200 inch dik	14787-00
	Afstandsstuk, 0,210 inch dik	14788-00
	12	Balansasset, voor - bevat balansas en tandwiel
13	Balansasset, achter - bevat balansas en tandwiel	14823-05
14	Paspen (4)	16583-00
15	Afdichting, olieverbinding	45359-00
16	Lager (2)	8962
17	Binnenste lager, (2)	8961
18	Drukkring (2)	8960





Afbeelding 14. Serviceonderdelen: SE120R Screamin' Eagle Pro krat-motormotor voor racegebruik

Tabel 19. Serviceonderdelen: SE120R Screamin' Eagle Pro krat-motormotor voor racegebruik

Onderdeel	Beschrijving (aantal)	Onderdeelnummer
1	Rolas	601
2	Bout, primaire nokkettingspanner (2)	942
3	Bout, nokkenaskap, 1/4-20 x 1-1/4, geribbeld met borgpatch (kwaliteitsgraad 8), (10)	4740A
	Bout, secundaire nokkenaskap, 1/4-20 x 1-1/4, geribbeld met borgpatch (kwaliteitsgraad 8), (2)	4740A
4	Bout, 1/4-20 x 1 inbus, met borgpatch (8)	4741A
5	Onderlegging, 3/8 x 1-1/8 x 7/32 inch	6294

Tabel 19. Serviceonderdelen: SE120R Screamin' Eagle Pro krat-motormotor voor racegebruik

Onderdeel	Beschrijving (aantal)	Onderdeelnummer
6	Lagerset met lager, binnenste loopring, onderlegging en O-ring	8983
7	Naaldlagerset, nokkenassen (2) (set bevat 2)	24017-10
8	O-ring	11293
9	O-ring (2)	11301
10	Sluitring	11494
11	Pakkingset, nokonderhoud	17045-99D
12	Nokkenasaandrijving bevestigingsset voor tandwiel, met 6294, bouten en onderlegging	25566-06
13	Lagerborgplaat	1200018
14	Pakking, nokkenaskap	25244-99A
15	Nokkenassteunplaat, met bypass-klep	25400018
16	Nokkenaskap, (verchroomd)	25369-01B
17	Nokkenasketting en bevestigingsmaterialenset, met 25566-06, 25673-06, 25675-06 en 25728-06	25585-06
18	Nokkenas, set vóór en achter, SE266E	25400029
19	Bout, 8-32 x 3/8 TORX <sup>®</sup> -kop (9)	68042-99
20	Tandwiel, aandrijfketting op krukas, 17 T	25673-06
21	Ketting, hoofdnokkenasaandrijving	25675-06
22	Aandrijfketting secundaire nokkenas	25607-99
23	Tandwiel, nokkenasaandrijving, 34 tanden	25728-06
24	Lager	8990A
25	Afstandsring, aandrijfketting tandwieluitlijning 0,287 inch dik	25722-00
	Afstandsring, aandrijfketting tandwieluitlijning 0,297 inch dik	25723-00
	Afstandsring, aandrijfketting tandwieluitlijning 0,307 inch dik	25721-00
	Afstandsring, aandrijfketting tandwieluitlijning 0,317 inch dik	25719-00
	Afstandsring, aandrijfketting tandwieluitlijning 0,327 inch dik	25717-00
	Afstandsring, aandrijfketting tandwieluitlijning 0,337 inch dik	25725-00
	Afstandsring, aandrijfketting tandwieluitlijning 0,347 inch dik	11889
	Afstandsring, aandrijfketting tandwieluitlijning 0,357 inch dik	11890
26	Oliepomp, met items 28-30, 35 en buis	62400001
27	Veer, overdrukkelep	26210-99
28	Rotorpomp, spoel	Niet afzonderlijk verkrijgbaar
29	Rotorpomp, druk	Niet afzonderlijk verkrijgbaar
30	Scheidingsplaat, rotorpomp (2)	Niet afzonderlijk verkrijgbaar
31	Overdrukkelep, oliepomp	26400-82B
32	Kap, 120R	25495-10
33	Kettingspanner, aandrijfketting hoofdnokkenas	39968-06
34	Kettingspanner, aandrijfketting secundaire nokkenas	39969-06
35	Scheidingsveer	40323-00