



INSTRUCCIONES

J05484

2015-12-22



MOTOR PARA COMPETENCIAS SCREAMIN' EAGLE PRO SE120R

GENERALIDADES

Número de kit

19290-12

Modelos

Para obtener información sobre la adaptación a los diferentes modelos, vea el catálogo de venta al detalle de P&A (piezas y accesorios) o la sección Piezas y accesorios en www.harley-davidson.com (inglés solamente).

NOTA

¡Este motor es para utilizar en competencias solamente! Quite la etiqueta de emisiones y la placa de matrícula del chasis de fábrica.

CONTENIDO

Tabla 1.

CONTENIDO	
Página	Tema
1	INSTALACIÓN DEL MOTOR SE120R
3	ESPECIFICACIONES DEL MOTOR SE120R
3	TOLERANCIAS DE FABRICACIÓN
5	LÍMITES DE DESGASTE DE SERVICIO
6	CILINDROS SE120R
6	PISTONES SE120R
9	REEMPLAZO/REPARACIÓN DE LAS VARILLAS DE EMPUJE
10	PIEZAS DE SERVICIO

CONTENIDO DEL KIT

Vea del Figura 7 al Figura 13 y de la Tabla 12 a la Tabla 18.

Requisitos para la instalación

- Aceite de motor sintético recomendado: Screamin' Eagle SYN3[®] 20W50 (pieza n.º 99824-03/00QT).
- Los modelos Touring necesitan que se reemplace el espaciador del eje de la rueda dentada con la pieza N° 24008-03 en los modelos 2002 a 2005 o la pieza N° 24009-06 en los modelos de 2006.
- Las culatas de los cilindros del kit están fabricadas para su uso con rebordes de admisión simétricos (equipo original desde el 2006). Los modelos 1999 a 2005 necesitan la compra por separado de los rebordes de sellado de admisión simétricos (pieza n.º 26993-06), cantidad 2.
- Es necesaria la instalación de liberaciones de la compresión. Consulte el catálogo Screamin' Eagle Pro o comuníquese con un concesionario Harley-Davidson.

- Un kit de embrague que soporta un mínimo de 190 N-m (140 ft-lbs) de par de torsión. Harley-Davidson recomienda la instalación del embrague de presión Screamin' Eagle (pieza n.º 37000121) y del resorte de diafragma (pieza n.º 37951-98). En las aplicaciones para competencias "Drag" use el kit de embrague (pieza n.º 37976-08A).
- Cuerpo del acelerador, depurador de aire e inyectores de flujo alto SE. Vea el catálogo Screamin' Eagle Pro o contacte un concesionario Harley-Davidson.
- Kit de juntas del escape SE (pieza n.º 17048-98).
- Se recomienda un enfriador de aceite. Vea el catálogo de venta al detalle de P&A (piezas y accesorios) o la sección Piezas y accesorios de www.harley-davidson.com.
- **Modelos con EFI:** Super Tuner SE Pro: Consulte el catálogo Screamin' Eagle Pro o comuníquese con un concesionario Harley-Davidson.
- Vea las herramientas especiales necesarias para instalar este kit en las secciones correspondientes en el Manual de servicio.

⚠ ADVERTENCIA

La seguridad del motociclista y del pasajero dependen de la instalación correcta de este kit. Use los procedimientos correspondientes en el Manual de servicio. Si el procedimiento no está dentro de sus capacidades o no tiene las herramientas correctas, pida a un concesionario Harley-Davidson que realice la instalación. La instalación incorrecta de este kit podría causar la muerte o lesiones graves. (00333b)

NOTA

En esta hoja de instrucciones se hace referencia a la información del Manual de servicio. Para esta instalación se requiere el Manual de servicio de su modelo de motocicleta. Disponible en un concesionario Harley-Davidson.

PREPARACIÓN

NOTA

Para los vehículos equipados con sirena de seguridad:

- Verifique que esté presente el llavero con mando a distancia de manos libres.
- Con el llavero con mando a distancia de seguridad presente, gire el interruptor de encendido a ON (encendido).



Modelos con EFI:

⚠ ADVERTENCIA

Para evitar que el combustible se derrame, se debe purgar el sistema del combustible a presión alta, antes de desconectar la línea de suministro. La gasolina es extremadamente inflamable y muy explosiva, por lo que puede provocar lesiones graves o incluso la muerte. (00275a)

Purgue y desconecte la línea de suministro de combustible.

Para TODOS los vehículos:

⚠ ADVERTENCIA

Para evitar el arranque accidental del vehículo, lo que podría causar lesiones graves o la muerte, desconecte los cables de la batería (el cable negativo (-) primero) antes de continuar. (00307a)

⚠ ADVERTENCIA

Primero desconecte el cable negativo (-) de la batería. Si el cable positivo (+) llega a tocar tierra con el cable negativo (-) conectado, las chispas resultantes pueden hacer explotar la batería, lo que podría causar la muerte o lesiones graves. (00049a)

1. Vea el Manual de servicio para quitar el asiento. Para desconectar los cables de la batería, vea el Manual de servicio; el cable negativo primero. Conserve todos los elementos de sujeción de montaje del asiento.

Para los modelos carburados:

⚠ ADVERTENCIA

Puede ser que drene gasolina de la línea de combustible del carburador cuando se desconecte del dispositivo de conexión de la válvula de combustible. La gasolina es extremadamente inflamable y muy explosiva, por lo que puede provocar lesiones graves o incluso la muerte. Limpie inmediatamente el combustible derramado y deseche los trapos utilizados de una manera conveniente. (00256a)

1. CIERRE la válvula de suministro de combustible. Desconecte la línea de combustible de la válvula de combustible.

EXTRACCIÓN

Extracción del motor de equipo original

1. Levante la motocicleta.

⚠ ADVERTENCIA

Cuando se realice alguna reparación en el sistema de combustible, no fume ni permita la cercanía de llamas descubiertas o chispas. La gasolina es extremadamente inflamable y muy explosiva, por lo que puede provocar lesiones graves o incluso la muerte. (00330a)

2. Quite el tanque de combustible, de acuerdo con las instrucciones en el Manual de servicio.

3. Vea la sección MOTOR, en el Manual de servicio correspondiente, para quitar el motor del chasis.

INSTALACIÓN DEL MOTOR SE120R

1. Antes de instalar el motor, asegúrese de que no haya suciedad ni contaminantes en el sistema del aceite. Vea el Manual de servicio para limpiar el tanque de aceite. La limpieza del tanque debe realizarla un concesionario autorizado o un técnico capacitado.
2. Quite las tapas/tapones del conducto de aceite en la interfaz del motor a la transmisión.
3. Vea la sección MOTOR, en el Manual de servicio correspondiente, para instalar el motor en el chasis.
4. **Para los modelos Touring:** Quite el espaciador del eje de la rueda dentada y reemplácelo con el espaciador correcto enumerado en la sección PIEZAS ADICIONALES NECESARIAS.

Armado final

1. Instale el tanque de combustible de acuerdo con las instrucciones en el Manual de servicio.
2. Instale el asiento de acuerdo con las instrucciones en el Manual de servicio.

⚠ ADVERTENCIA

Después de instalar el asiento, tire de este hacia arriba para comprobar que esté asegurado en su lugar. Al conducir la motocicleta, un asiento flojo podría moverse, ocasionar la pérdida del control y causar la muerte o lesiones graves. (00070b)

AVISO

Debe recalibrar el ECM al instalar este kit. No recalibrar correctamente el ECM puede causar daños graves al motor. (00399b)

3. Descargue la nueva calibración del ECM cuando instale este kit. Vea el catálogo Screamin' Eagle Pro o contacte un concesionario Harley-Davidson.
4. Arranque y haga funcionar el motor. Repita varias veces para verificar que funcione correctamente.

FUNCIONAMIENTO

1. Para obtener información acerca del asentamiento del motor nuevo, vea las REGLAS DE CONDUCCIÓN DURANTE EL ASENTAMIENTO en el Manual del propietario.

MANTENIMIENTO

1. Vea el PROGRAMA DE MANTENIMIENTO en el Manual de servicio o en el Manual del propietario correspondiente.
2. Vea la sección MOTOR en el Manual de servicio.

ESPECIFICACIONES DEL MOTOR SE120R

NOTA

Las siguientes secciones proporcionan información exclusiva que no aparece en la sección MOTOR en el Manual de servicio

de los motores alfa Twin Cam 96™ correspondientes de las plataformas Touring o Dyna.

Tabla 2. Motor: SE Twin Cam 120R

Artículo	Especificación	
Relación de compresión	10,5:1	
Diámetro interior	4,060 pulg.	103,12 mm
Carrera	4,625 pulg.	117,48 mm
Desplazamiento	119,75 pulg. cúbicas	1962,39 cc
Sistema de lubricación	Sumidero seco presurizado con enfriador de aceite	
Velocidad sostenida máxima del motor	6200 RPM	

TOLERANCIAS DE FABRICACIÓN

Vea las especificaciones del Twin Cam 96™ en el Manual de servicio para cualquier especificación que no aparezca en las siguientes tablas.

Tabla 3. Culatas de los cilindros

ARTÍCULO	pulg.	MM
Guía de válvula en la culata (apretada)	0,0020-0,0033	0,051-0,084
Asiento de válvula de admisión en la culata (apretado)	0,004-0,0055	0,102-0,140
Asiento de válvula de escape en la culata (apretado)	0,004-0,0055	0,102-0,140

Tabla 4. Válvulas

ARTÍCULO	pulg.	MM
Ajuste en la guía (admisión y escape)	0,0011-0,0029	0,028-0,074
Ancho del asiento	0,034-0,062	0,86-1,57
Saliente del vástago del reborde de la culata del cilindro	1,990-2,024	50,55-51,41

Tabla 5. Especificaciones de los resortes de válvulas

ARTÍCULO	PRESIÓN	DIMENSIONES
Cerrado	79 kg (180 lb)	45,7 mm (1,800 pulg.)
Abrir	196 kg (500 lb)	29,9 mm (1,177 pulg.)
Longitud libre	n/a	56,1 mm (2,210 pulg.)

Tabla 6. Pistones

Holgura del pistón:	pulg.	MM
Ajuste del pistón al cilindro (flojo)	0,0026-0,0036	0,066-0,091
Ajuste del pasador del pistón (flojo)	0,0003-0,0008	0,007-0,020

Tabla 6. Pistones

Holgura del pistón:	pulg.	MM
Espacio libre del extremo del anillo superior	0,012-0,020	0,304-0,505
Espacio libre del extremo del segundo anillo	0,016-0,024	0,406-0,609
Espacio libre del riel del anillo de control de aceite	0,008-0,028	0,203-0,711
Holgura lateral del anillo superior	0,0010-0,0022	0,025-0,055
Holgura lateral del segundo anillo	0,0010-0,0022	0,025-0,055
Holgura lateral del anillo de control de aceite	0,0003-0,0072	0,007-0,182

Tabla 7. Especificaciones de las levas - SE266E

Admisión	Especificación
Abre	24 APMS
Cierra	58 DPMS
Duración	262°
Carrera máx. de la válvula	16,713 mm (0,658 pulg.)
Carrera de la válvula a PMS	5,283 mm (0,208 pulg.)
Escape	Especificación
Abre	69 APMS
Cierra	17 DPMS
Duración	266°
Carrera máx. de la válvula	16,713 mm (0,658 pulg.)
Carrera de la válvula a PMS	4,521 mm (0,178 pulg.)
Sincronización de levas a 1,346 mm (0,053 pulg.) de la carrera del levantaválvulas en grados del cigüeñal	

LÍMITES DE DESGASTE DE SERVICIO

Use los límites de desgaste como una guía para el reemplazo de las piezas.

NOTA

Vea las especificaciones del Twin Cam 96 en el Manual de servicio para cualquier especificación que no aparezca en las siguientes tablas.

Tabla 8. Cilindros

ARTÍCULO	REEMPLACE SI EL DESGASTE EXCEDE	
	pulg.	MM
Ahusamiento	0,002	0,051
Deformación circunferencial	0,002	0,051
Deformación de las superficies de juntas u o-ring: parte superior	0,006	0,152
Deformación de las superficies de juntas u o-ring: base	0,004	0,102

Tabla 9. Diámetro interior del cilindro

ARTÍCULO	REEMPLACE SI EL DESGASTE EXCEDE	
	pulg.	MM
Estándar	4,062	103,17
Sobremedida 0,025 mm (0,010 pulg.)	4,072	103,43

Tabla 10. Pistones

Límite de desgaste de ajuste del pistón al cilindro (flojo)	pulg.	MM
Ajuste en el cilindro (flojo)	0,0061	0,155
Ajuste del pasador del pistón (flojo)	0,0011	0,028
Espacio libre del extremo del anillo superior	0,030	0,762
Espacio libre del extremo del segundo anillo	0,034	0,863
Espacio libre del riel del anillo de control de aceite	0,038	0,965
Holgura lateral del anillo superior	0,0030	0,076
Holgura lateral del segundo anillo	0,0030	0,076
Holgura lateral del anillo de control de aceite	0,0079	0,200

CILINDROS SE120R

1. Levante la motocicleta.

NOTA

Desactive el sistema de seguridad.

2. Extraiga el asiento de acuerdo con las instrucciones en el Manual de servicio.

⚠ ADVERTENCIA

Cuando se realice alguna reparación en el sistema de combustible, no fume ni permita la cercanía de llamas descubiertas o chispas. La gasolina es extremadamente inflamable y muy explosiva, por lo que puede provocar lesiones graves o incluso la muerte. (00330a)

3. Quite el fusible principal. Vea el Manual de servicio para su motocicleta.
4. Extraiga el tanque de combustible de acuerdo con las instrucciones en el Manual de servicio.

Extracción de los componentes del motor

1. Vea el Manual de servicio para extraer el depurador de aire.
2. Quite el sistema de escape instalado siguiendo el procedimiento en el Manual de servicio.
3. Desarme el extremo superior del motor. Vea las secciones correspondientes al motor en el Manual de servicio.

Instalación de los componentes del extremo superior del motor

NOTA

Figura 1. La junta de la base del cilindro (1) de 103,12 mm (4,060 pulg.) y la junta de la culata del cilindro (2) eliminan la necesidad de o-rings. No utilice o-rings en los pasadores de localización del cilindro ni en las lumbreras del cilindro.

Cuando esté instalando la nueva junta de la base (1), instálela con el lado grabado hacia abajo y el lado cóncavo hacia arriba.

1. Vea el Manual de servicio correspondiente y arme el motor con los siguientes cambios:

- a. Arme el extremo superior del motor utilizando las juntas de la base y las juntas de la culata suministradas en el kit. Vea la sección correspondiente al motor en el Manual de servicio.

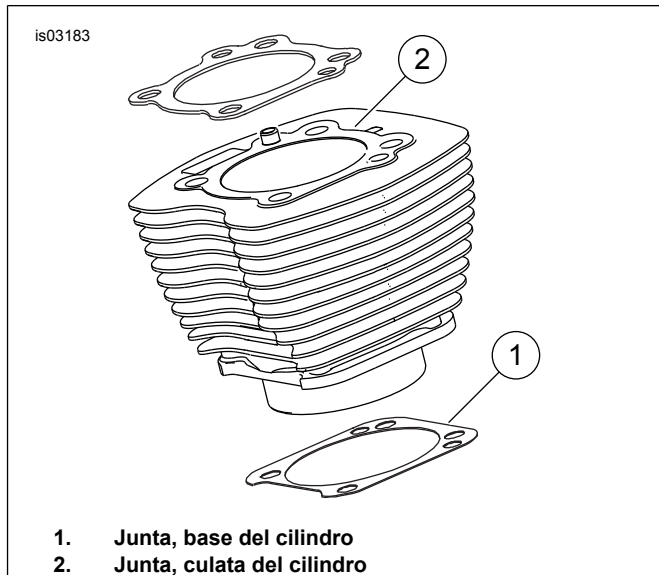


Figura 1. Juntas de los cilindros

Armado final

1. Instale el tanque de combustible de acuerdo con las instrucciones en el Manual de servicio.
2. Vea el Manual de servicio para instalar el fusible principal.

⚠ ADVERTENCIA

Después de instalar el asiento, tire de este hacia arriba para comprobar que esté asegurado en su lugar. Al conducir la motocicleta, un asiento flojo podría moverse, ocasionar la pérdida del control y causar la muerte o lesiones graves. (00070b)

3. Instale el asiento de acuerdo con las instrucciones en el Manual de servicio.

PISTÓN SE120R

1. Vea la sección MOTOR en el Manual de servicio.

INSTALACIÓN

⚠ ADVERTENCIA

Para evitar el arranque accidental del vehículo, lo que podría causar lesiones graves o la muerte, desconecte los cables de la batería (el cable negativo (-) primero) antes de continuar. (00307a)

⚠ ADVERTENCIA

Primero desconecte el cable negativo (-) de la batería. Si el cable positivo (+) llega a tocar tierra con el cable negativo (-) conectado, las chispas resultantes pueden hacer explotar la batería, lo que podría causar la muerte o lesiones graves. (00049a)

1. Vea el Manual de servicio para quitar el asiento. Para desconectar los cables de la batería, vea el Manual de servicio; el cable negativo primero.

⚠ ADVERTENCIA

Cuando se realice alguna reparación en el sistema de combustible, no fume ni permita la cercanía de llamas descubiertas o chispas. La gasolina es extremadamente inflamable y muy explosiva, por lo que puede provocar lesiones graves o incluso la muerte. (00330a)

2. Consulte las secciones MOTOR: DESARMADO DE LA MOTOCICLETA PARA EL SERVICIO Y REPARACIÓN COMPLETA DEL EXTREMO SUPERIOR, DESARMADO en el Manual de servicio para los procedimientos de extracción de la culata del cilindro, el cilindro y el pistón.
3. Siga los procedimientos en MOTOR: Sección SERVICIO Y REPARACIÓN DEL SUBCONJUNTO, EXTREMO SUPERIOR/CILINDRO/BIELA SUPERIOR en el Manual de servicio para inspeccionar las piezas.
4. Vea en MOTOR: Consulte la sección SERVICIO Y REPARACIÓN DEL SUBCONJUNTO, CILINDRO en el Manual de servicio para obtener las instrucciones de perforación y rectificación.

NOTA

Instale el anillo superior (con superficie curva) y el segundo anillo (con superficie ahusada, tipo Napier) con la "N" hacia arriba. Los rieles del anillo de control de aceite se pueden instalar con cualquier lado hacia arriba.

Las juntas de la base del cilindro de 103,12 mm (4,060 pulg.) y las juntas de la culata del cilindro incluidas en el kit eliminan la necesidad de utilizar o-rings (11273). **No** utilice o-rings en los pasadores de localización del cilindro ni en las lumbreras del cilindro.

Cuando esté instalando la nueva junta de la base, instálela con el lado grabado hacia abajo y el lado cóncavo hacia arriba.

NOTA

La verificación del ajuste del pistón al cilindro, en esta ubicación, se muestra como referencia en el Tabla 6.

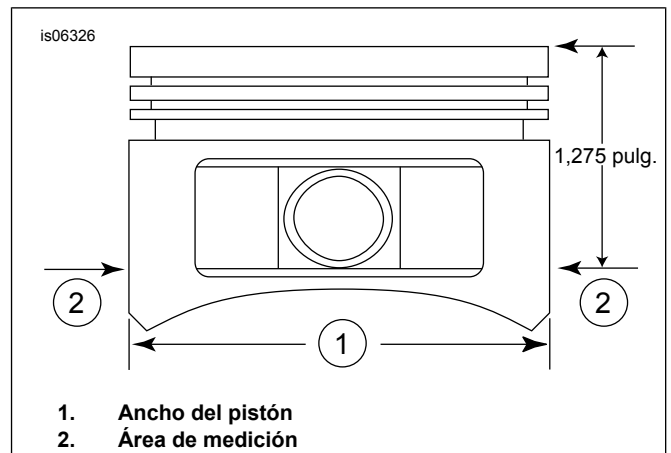


Figura 2. Medidas del pistón

5. Vea Figura 2. Mida el ancho del pistón (1), a 90 grados en sentido horizontal desde ambos lados del agujero del pasador del pistón y a 32,385 mm (1,275 pulg.) hacia abajo desde la superficie superior del pistón (2). Vea Tabla 6 para saber cuál es el ajuste del pistón al cilindro en esta ubicación.
6. El kit trae pistones específicos para el cilindro delantero y trasero. Instale el pistón identificado "FRONT" en el cilindro delantero con la flecha apuntando hacia la parte **delantera** del motor. Instale el pistón identificado "REAR" en el cilindro trasero, con la flecha apuntando hacia la parte **delantera** del motor.
7. Consulte las secciones MOTOR: Sección REPARACIÓN COMPLETA DEL EXTREMO SUPERIOR, ARMADO en el Manual de servicio para los procedimientos de instalación de la culata del cilindro, el cilindro y el pistón.

Instalación del anillo de retención del pasador del pistón (presilla circular)

NOTA

El espacio libre de la presilla circular debe estar en la posición de las 12:00 o 6:00 cuando se instale.

1. Vea Figura 3. Inserte el extremo abierto de la presilla circular (1) dentro de la muesca (2) en la ranura (3) alrededor del saliente del pasador del pistón para que el espacio libre esté a la posición de las 12:00 o 6:00 del reloj cuando se instale.

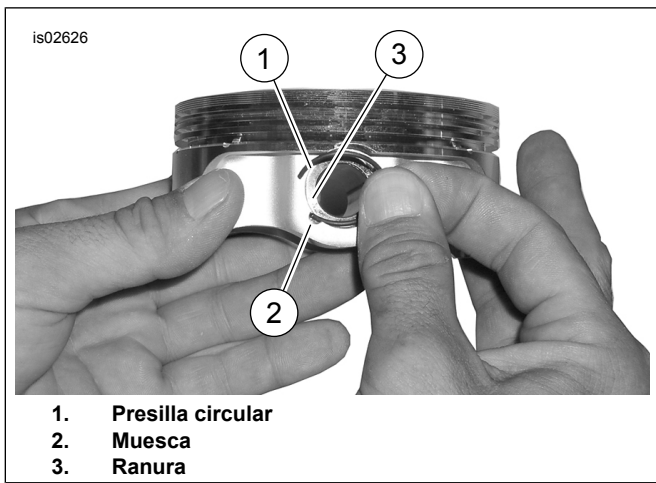


Figura 3. Presilla circular y pistón



Figura 4. Instalación de la presilla circular

2. Vea Figura 4. Coloque el pulgar (1) como se muestra. Presione firmemente hasta que aproximadamente el 85% de la presilla circular (2) esté asentada en la ranura.
3. Teniendo cuidado de no rayar o marcar el pistón, use un destornillador de hoja pequeña para terminar de asentar la presilla circular en el resto de la ranura. Repita con las presillas circulares restantes.

NOTA

Asegúrese de que la presilla circular del pistón esté completamente asentada o **HABRÁ DAÑO AL MOTOR.**

4. Consulte las secciones MOTOR: Sección ARMADO DE LA MOTOCICLETA DESPUÉS DEL DESARMADO en el Manual de servicio para los procedimientos finales de rearmado.

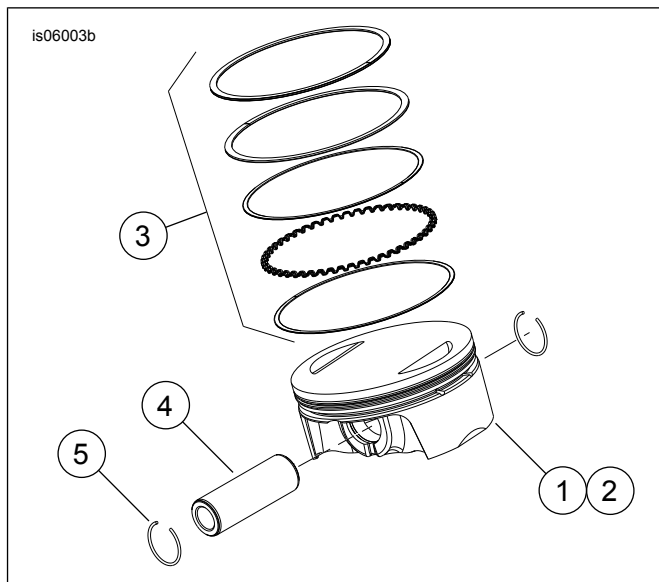


Figura 5. Conjunto del pistón

Tabla 11. Conjunto del pistón

Artículo	Descripción (cantidad)
1	Pistón (delantero, estándar)
2	Pistón (trasero, estándar)
3	• Juego de anillos, estándar (2)
4	• Pasador del pistón (2)
5	• Presilla circular (4)
1	Pistón (delantero, +0,25 mm [+0,010 pulg.])
2	Pistón (trasero, +0,25 mm [+0,010 pulg.])
3	• Juego de anillos, +0,25 mm (+0,010 pulg.) (2)
4	• Pasador del pistón (2)
5	• Presilla circular (4)

REEMPLAZO/REPARACIÓN DE LAS VARILLAS DE EMPUJE

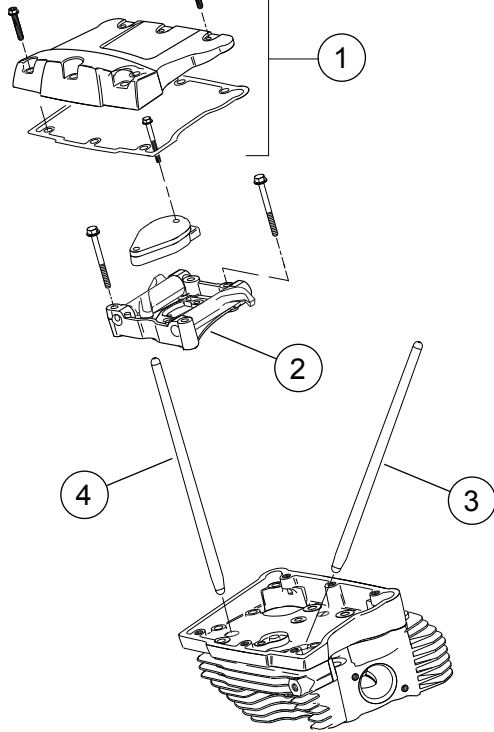
1. Vea la sección MOTOR en el Manual de servicio.

NOTA

Siga los procedimientos correspondientes del Manual de servicio para instalar o extraer las varillas de empuje. Las varillas están identificadas con las palabras "Intake" (admisión) y "Exhaust" (escape).

Las varillas son direccionales. Verifique que los extremos más grandes de las varillas de empuje queden instalados hacia abajo en los casquillos de los buzos.

is06297



1. **Conjunto de la cubierta de los balancines**
2. **Conjunto de la placa de respaldo de los balancines**
3. **Varilla de empuje de admisión trasera**
4. **Varilla de empuje de escape trasera**

Figura 6. Varillas de empuje

REEMPLAZO/SERVICIO DE LAS CULATAS DE LOS CILINDROS

1. Vea la sección MOTOR en el Manual de servicio.

NOTA

Vea la Figura 9. Las culatas de los cilindros de reemplazo (1) tienen medallones de puertos "CNC PORTED". Si lo desea, vuelva a usar o compre medallones "120R" nuevos (12).

2. Aplique Loctite 246 Medium Strength/High Temperature Threadlocker (Fijatornillos y sellador de mediana fuerza/alta temperatura Loctite 246) (comprado por separado) a los tornillos e instale los medallones "120R". Ajuste a 1,1–2,3 N·m (10–12 **in-lbs**)

PIEZAS DE SERVICIO

is07076a

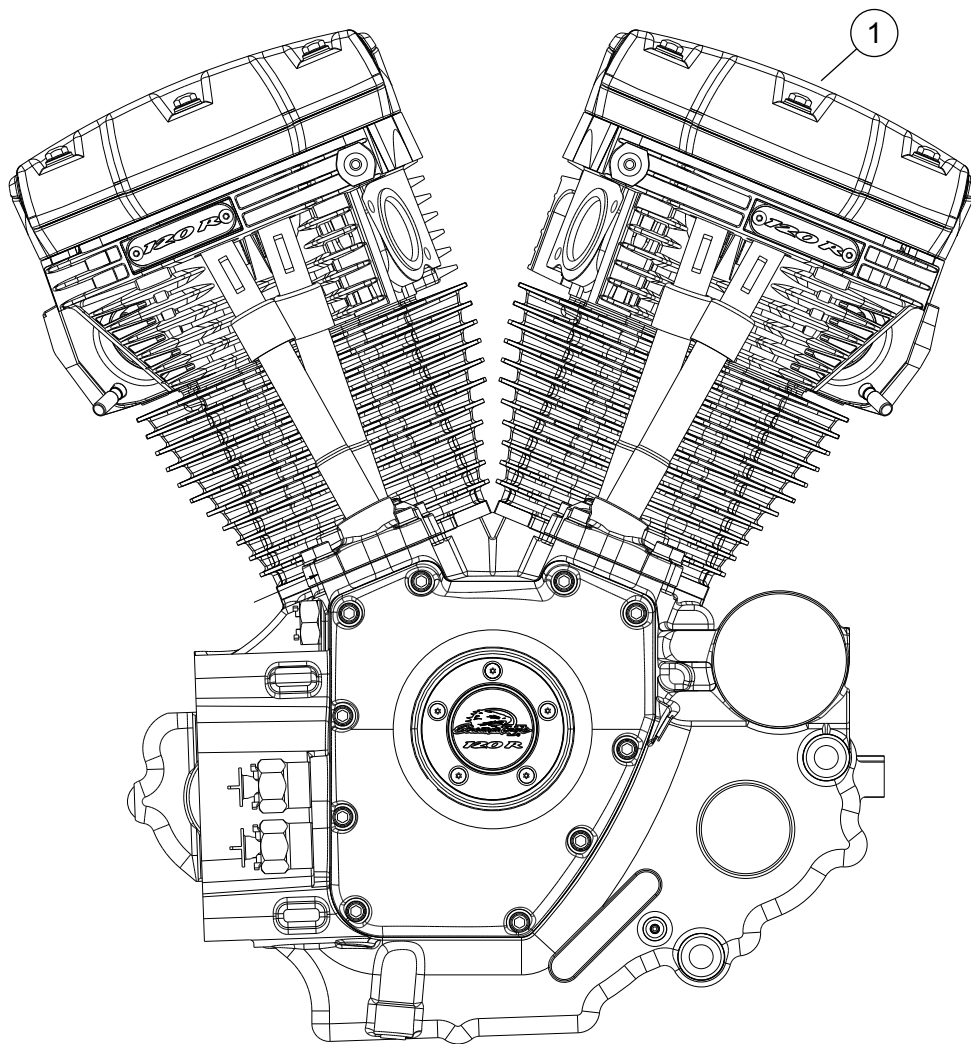


Figura 7. Piezas de servicio: Conjunto del motor, SE 120R completo

Tabla 12. Tabla de piezas de servicio

Artículo	Descripción (cantidad)	Número de pieza
1	Conjunto del motor, completo	19290-12

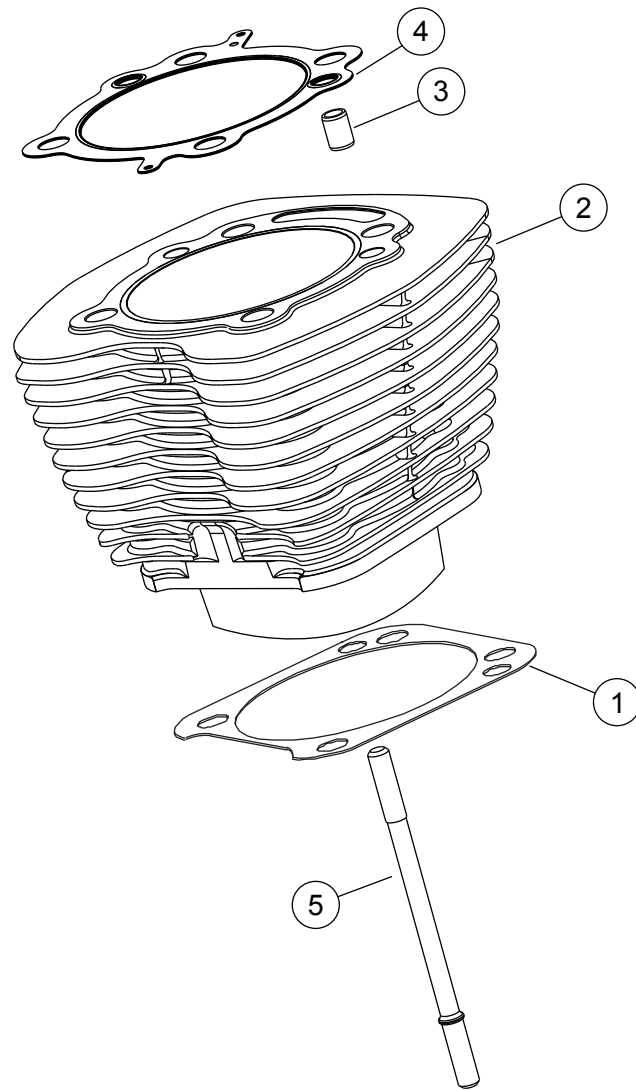


Figura 8. Piezas de servicio: Motor para competencias Screamin' Eagle Pro SE120R

Tabla 13. Piezas de servicio: Motor para competencias Screamin' Eagle Pro SE120R

Artículo	Descripción (cantidad)	Número de pieza
1	Junta de la base, cilindro	16736-04A
2	Kit de cilindro SE 103,12 mm (4,060 pulg.), (negro) (incluye los artículos 1, 3, 4, 1105 y 1086A)	16550-04C
3	Pasador de localización, anillo (4)	16595-99A
4	Junta, culata del cilindro (2)	16104-04
5	Espárrago, cilindro (8)	16834-99A
6	Kit de juntas, reparación completa del motor (no incluye sellos de vástago de la válvula, junta de la base o junta de la culata del cilindro) (no se muestra)	17053-99C
7	Kit de juntas, extremo superior (no incluye sellos de vástago de la válvula, junta de la base o junta de la culata del cilindro) (no se muestra)	17052-99C

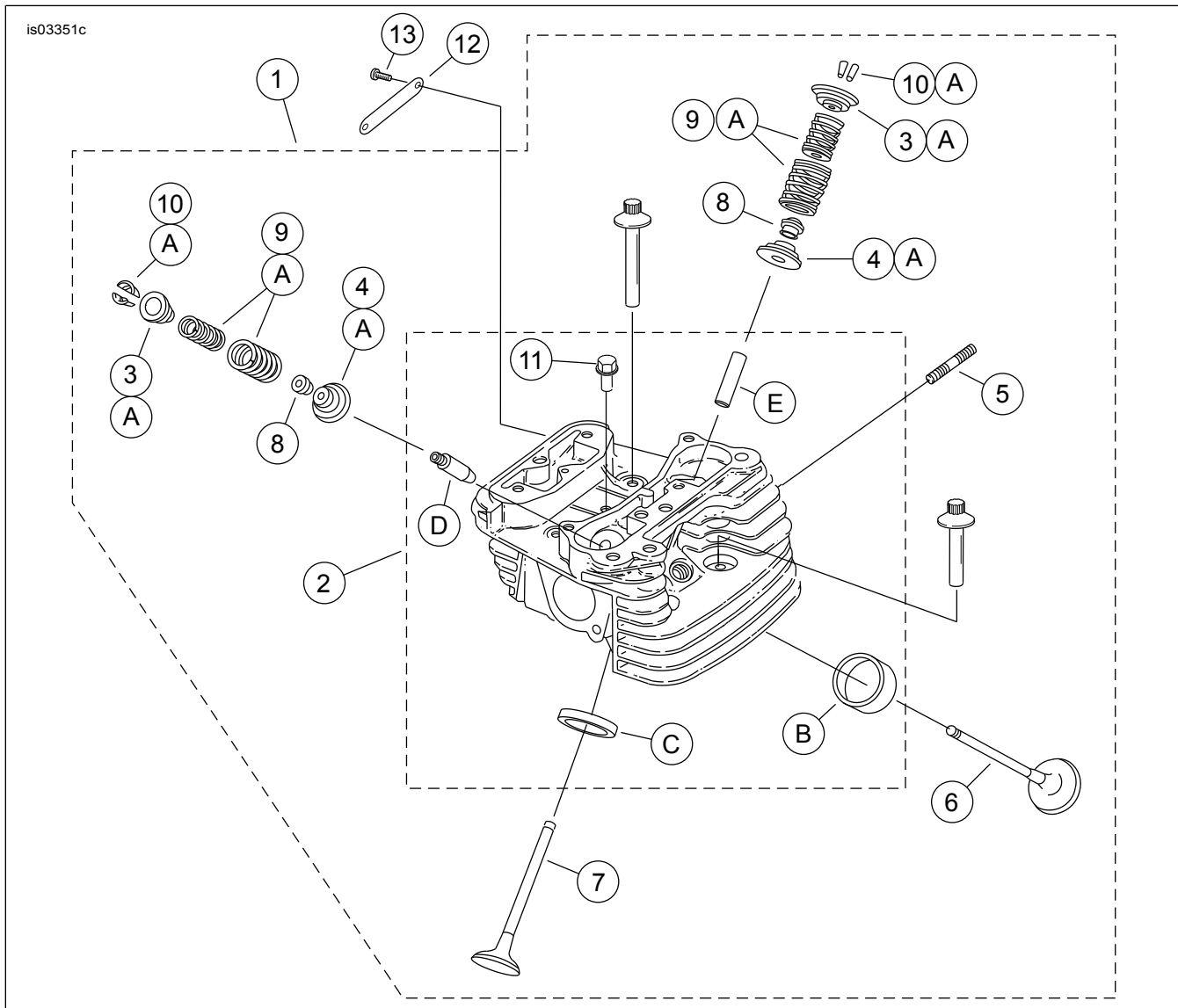


Figura 9. Piezas de servicio: Motor para competencias Screamin' Eagle Pro SE120R

Tabla 14. Piezas de servicio: Motor para competencias Screamin' Eagle Pro SE120R

Artículo	Descripción (cantidad)	Número de pieza
1	Conjunto de la culata del cilindro, trasero, con medallón "CNC PORTED" (incluye los artículos 2 al 11)	16921-11
	Conjunto de la culata del cilindro, delantero, con medallón "CNC PORTED" (incluye los artículos 2 al 11)	16917-11
2	• Culata del cilindro (maquinada, con los artículos B, C, D y E instalados)	No se vende por separado
3	• Collarín, resorte de válvula, superior (4)	Vea Kits de servicio
4	• Collarín, resorte de válvula, inferior (4)	Vea Kits de servicio
5	• Espárrago, puerto de escape (4)	16715-83
6	• Válvula de admisión (2)	18190-08
7	• Válvula de escape (2)	18183-03
8	• Sello, válvula (4)	18046-98
9	• Unidad del resorte de válvula (4)	Vea Kits de servicio
10	• Retén, collarín de la válvula (8) También incluido en el kit 18281-02A	18240-98
11	• Tapón de la liberación automática de la compresión (2)	16648-08

Tabla 14. Piezas de servicio: Motor para competencias Screamin' Eagle Pro SE120R

Artículo	Descripción (cantidad)	Número de pieza
12	Medallón, "120R"	17136-10
13	Tornillo, cabeza de botón, TORX (2)	94634-99
14	Tornillo, rosca interna, 3 3/16 pulg. (4)	16478-85A
15	Tornillo, rosca interna, 1 7/8 pulg. (4)	16480-92A
16	Bujías (no se muestran) (2)	32186-10
Kits de servicio:		
A	Kit de resortes de válvula, Screamin' Eagle	18281-02A
Las siguientes piezas Screamin' Eagle están disponibles por separado:		
B	Asiento de válvula, admisión	18191-08
C	Asiento de válvula, escape	18048-98A
D	Guía de válvula, admisión (para el servicio)	
	• (+ 0,003 pulg.)	18158-05
	• (+ 0,002 pulg.)	18156-05
	• (+ 0,001 pulg.)	18154-05
E	Guía de válvula, escape (para el servicio)	
	• (+ 0,003 pulg.)	18157-05
	• (+ 0,002 pulg.)	18155-05
	• (+ 0,001 pulg.)	18153-05

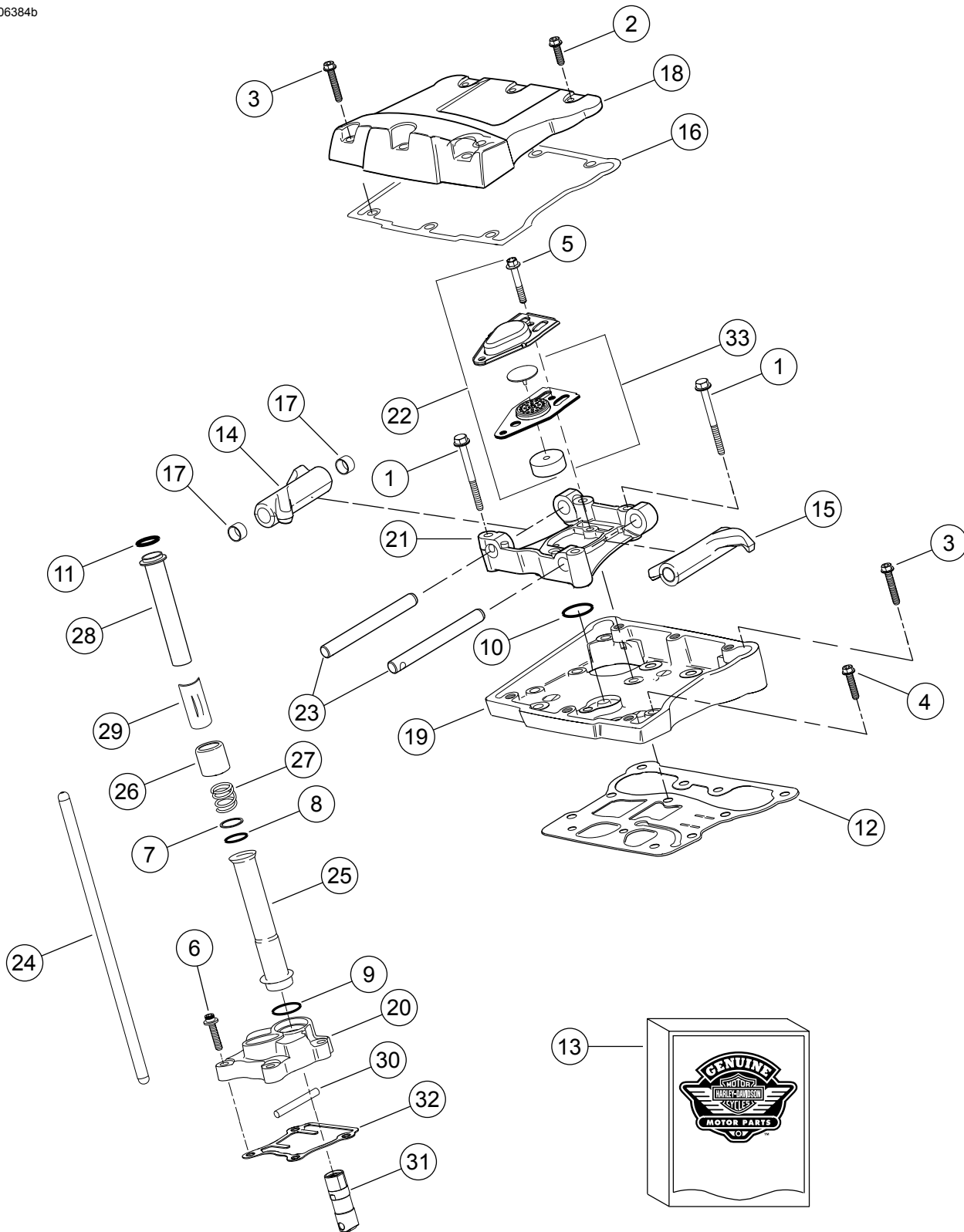


Figura 10. Piezas de servicio: Motor para competencias Screamin' Eagle Pro SE120R

Tabla 15. Piezas de servicio: Motor para competencias Screamin' Eagle Pro SE120R

Artículo	Descripción (cantidad)	Número de pieza
1	Tornillo, cabeza de reborde hexagonal de 5/16-18 x 2-1/2 (grado 8) (8)	1039
2	Tornillo, cabeza hexagonal de 5/16-18 x 1,0 con parche de seguridad (6)	3692A
3	Tornillo cabeza hexagonal de 5/16-18 x 1-3/4 con parche de seguridad (10)	3693A

Tabla 15. Piezas de servicio: Motor para competencias Screamin' Eagle Pro SE120R

Artículo	Descripción (cantidad)	Número de pieza
4	Tornillo, cabeza de reborde hexagonal de 5/16-18 x 1-1/4 con parche de seguridad (8)	3736B
5	Tornillo, cabeza hexagonal de 1/4-20 x 1-11/16 (grado 8), con parche de seguridad (4)	4400
6	Tornillo, cabeza de casquillo de 1/4-20 x 1 con parche de seguridad (8)	4741A
7	Arandela, 11/16 x 29/32 x 1/32 (4)	6762B
8	O-ring, cubierta de la varilla de empuje (4)	11132A
9	O-ring, cubierta de la varilla de empuje (4)	11145A
10	O-ring (2)	11270
11	O-ring (4)	11293
12	Junta, caja de balancines (2)	16719-99B
13	Kit de juntas, servicio de leva	17045-99D
14	Balancín, delantero admisión, trasero escape, con bujes (2)	17360-83A
15	Balancín, trasero admisión, delantero escape, con bujes (2)	17375-83A
16	Junta, cubierta de los balancines (2)	17386-99A
17	Buje, balancín (8)	17428-57
18	Cubierta de los balancines, (cromada) (2)	17572-99
19	Caja de balancines, (cromada) (2)	17578-10
20	Cubierta de los buzos, delantera (cromada)	17964-99
	Cubierta de los buzos, trasera (cromada)	17966-99
21	Respaldo, balancín (2)	17594-99
22	Conjunto del respiradero (2)	17025-03A
23	Eje, balancín (4)	17611-83
24	Kit de varillas de empuje de encaje perfecto 0,762 mm (+0,030 pulg.)	18401-03
25	Cubierta, varilla de empuje, inferior (4)	17939-99
26	Tapa, resorte de cubierta (4)	17945-36B
27	Resorte, cubierta de varilla de empuje (4)	17947-36
28	Cubierta, varilla de empuje superior (4)	17948-99
29	Retén, tapa de resorte (4)	17968-99
30	Pasador, antirrotación (2)	18535-99
31	Kit de buzos hidráulicos (incluye 4 buzos)	18572-13
32	Junta, cubierta de los buzos (2)	18673-07
33	Conjunto de deflector, respiradero (2)	26500002

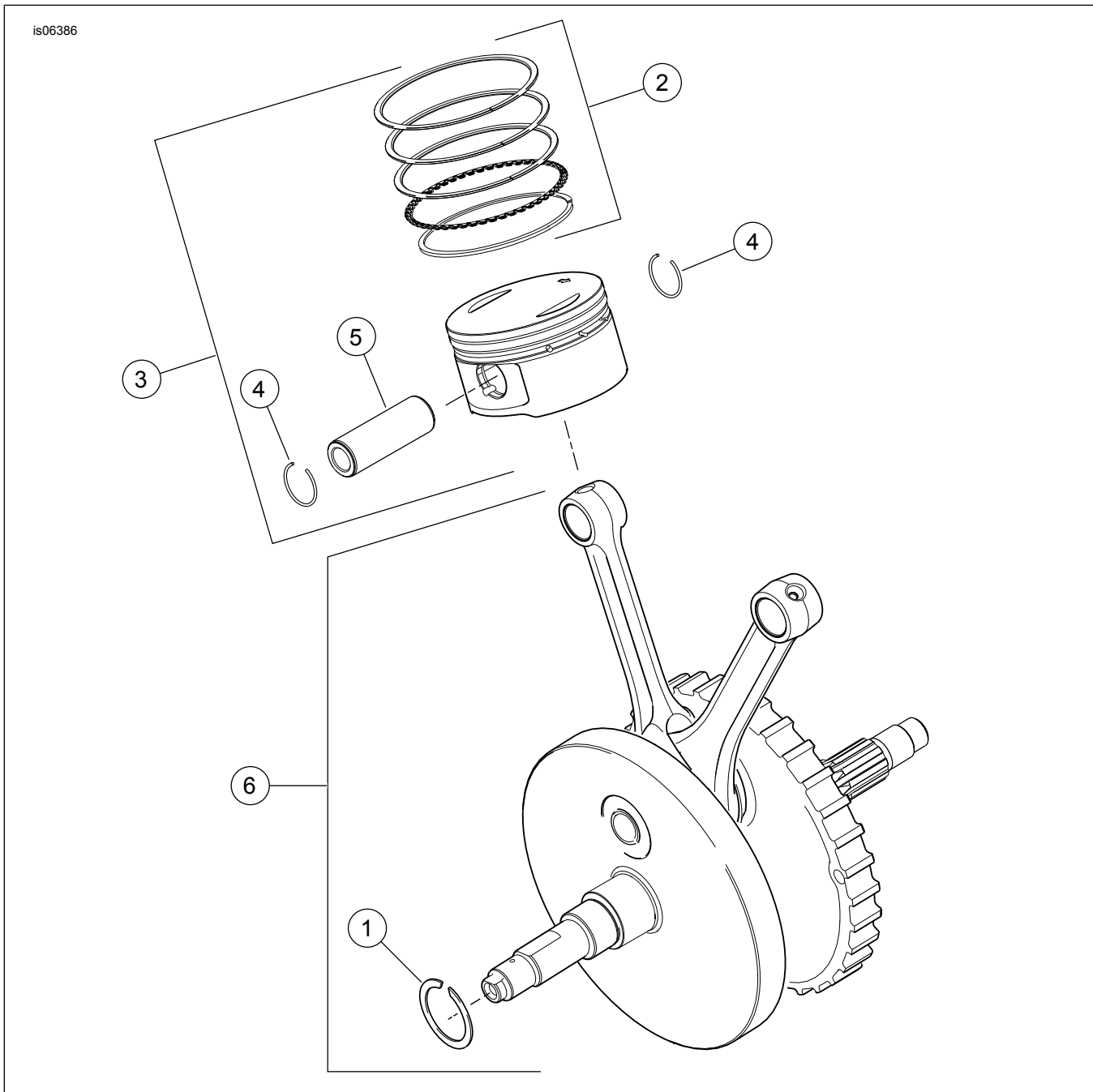


Figura 11. Piezas de servicio, Motor para competencias Screamin' Eagle Pro SE120R

Tabla 16. Piezas de servicio: Motor para competencias Screamin' Eagle Pro SE120R

Artículo	Descripción (cantidad)	Número de pieza
1	Anillo de retención	11177A
2	Juego de anillos de pistón, estándar (2)	22526-10
	Juego de anillos de pistón, 0,254 mm (0.010 in) sobremedida (2)	22529-10
3	Kit de pistones, delantero y trasero, con juegos de anillos, pasador del pistón y anillos de seguridad, estándar	22574-10
	Kit de pistones, delantero y trasero, con juegos de anillos, pasador del pistón y anillos de seguridad, 0,254 mm (0.010 in) sobremedida	22576-10
4	Anillo de seguridad, pasador del pistón (4)	22097-99
5	Pasador del pistón (2)	22310-10
6	Kit de conjunto del volante	24100011

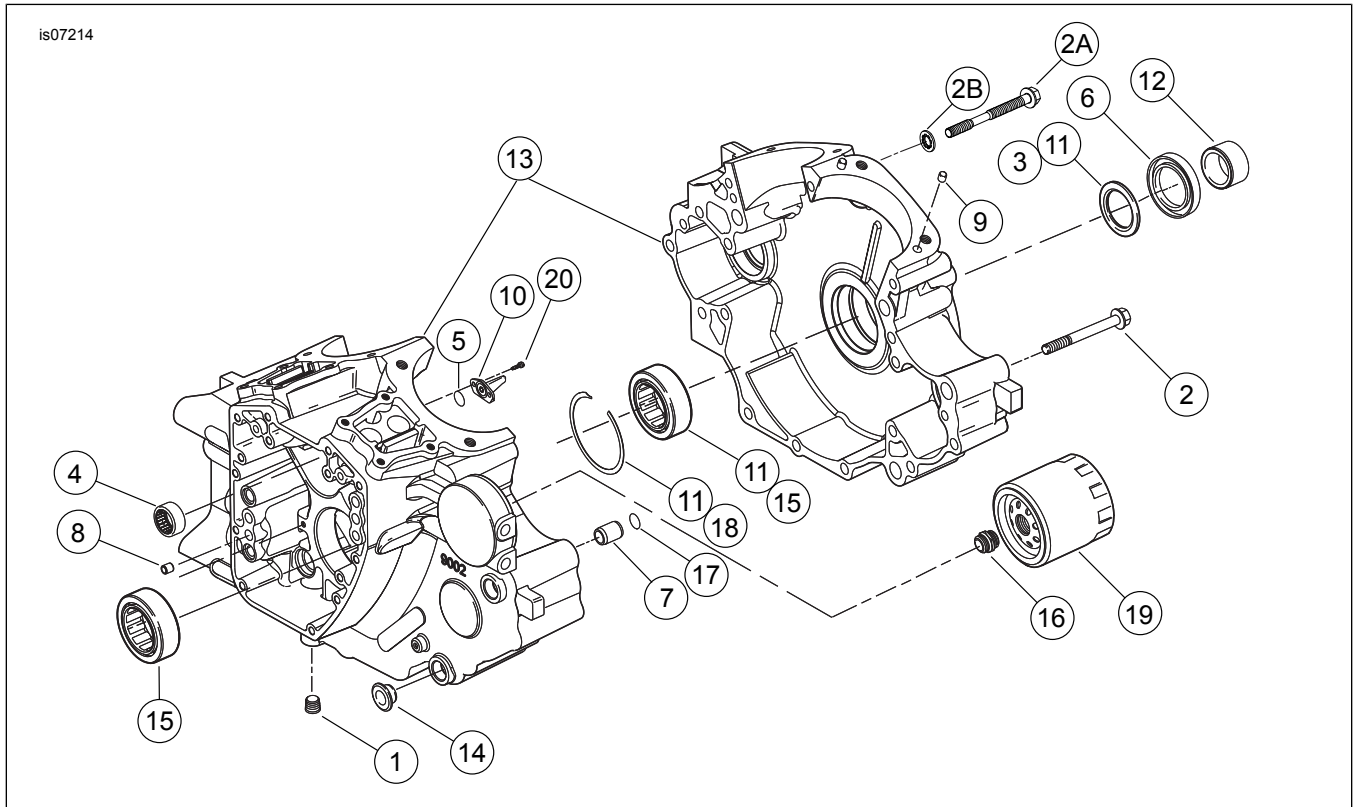


Figura 12. Piezas de servicio: Motor para competencias Screamin' Eagle Pro SE120R

Tabla 17. Piezas de servicio: Motor para competencias Screamin' Eagle Pro SE120R

Artículo	Descripción (cantidad)	Número de pieza
1	Tapón (3)	765
2	Tornillo, cabeza de reborde hexagonal de 5/16-18 x 3,0 pulg. (8)	895
2a	Tornillo, central superior del cárter	1105
2b	Arandela, sellado	1086A
3	Arandela (3)	8972
4	Kit de cojinete de agujas, (el kit incluye 2)	24017-10
5	O-ring (2)	10930
6	Sello de aceite	12068
7	Pasador de localización (2)	16574-99A
8	Pasador de localización (2)	16589-99A
9	Pasador de localización (4)	16595-99A
10	Inyector de enfriamiento de pistón, con 10930 (2)	22315-06A
11	Kit de cojinetes, lado izquierdo con 8972, 24605-07, 35114-02, y pista interior	24004-03B
12	Espaciador, eje de la rueda dentada	24039-03
13	Juego de cárter (2) 3, 4, 11, 14, 15, 16, 18, 20	24400034
14	Espaciador (4)	68042-99
15	Cojinete, principal	24605-07
16	Adaptador, filtro de aceite	26352-95A
17	O-ring (2)	26432-76A
18	Anillo de retención	35114-02
19	Filtro de aceite (cromado)	63798-99A
20	Tornillo, TORX®, 8-32 x 3/8 (4)	68042-99

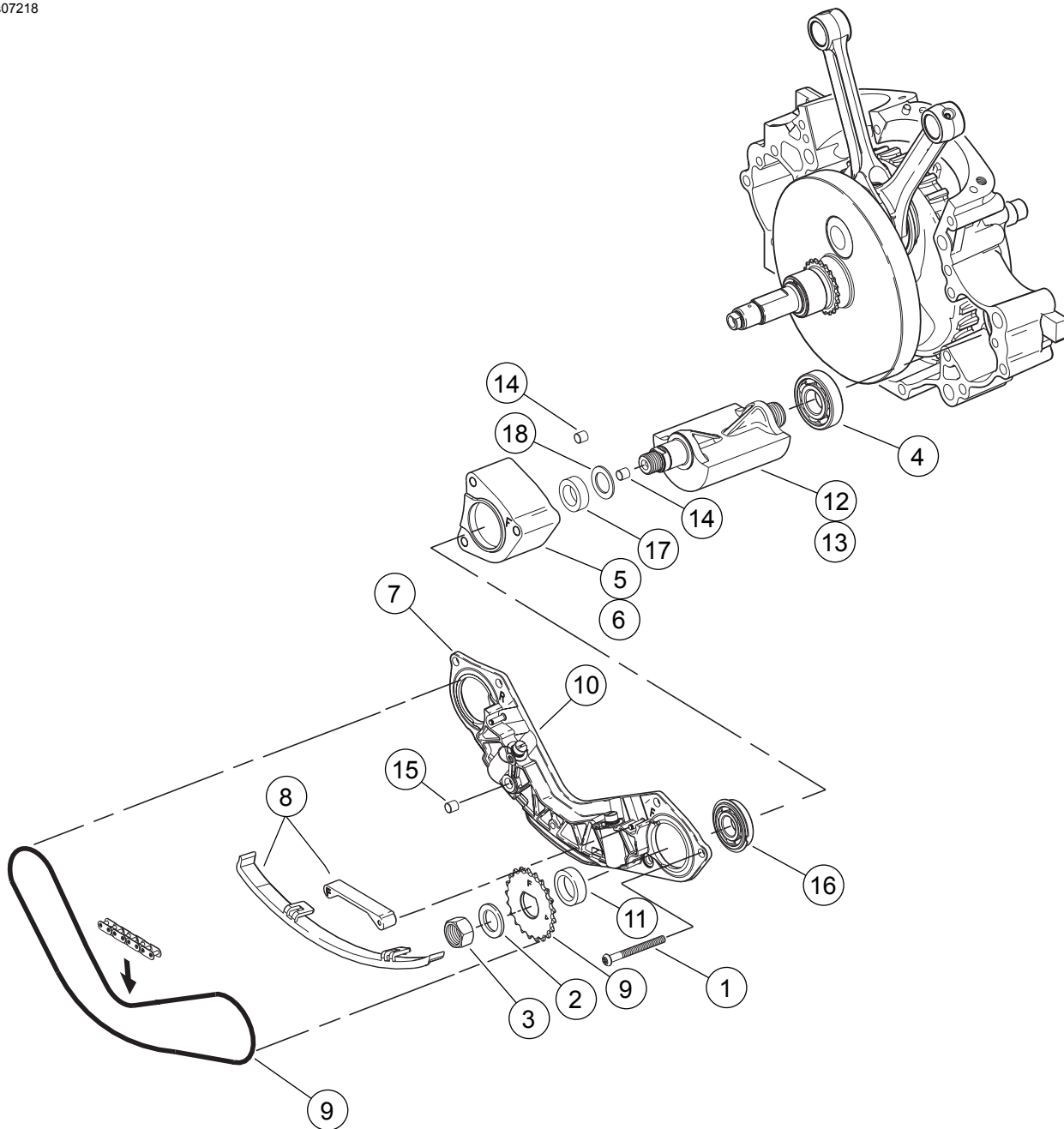


Figura 13. Piezas de servicio: Motor para competencias Screamin' Eagle Pro SE120R

Tabla 18. Tabla de piezas de servicio

Artículo	Descripción (cantidad)	Número de pieza
1	Tornillo, cabeza de botón de 5/16-18 x 3-1/4 con parche de seguridad (6)	956
2	Arandela, 41/64 x 1-1/8 x 5/64 (2)	6852
3	Contratuerca, 5/8-18 x 3/8 x 1 (2)	7974
4	Cojinete (2)	8989
5	Soporte, eje compensador delantero	14716-00
6	Soporte, eje compensador trasero	14717-00
7	Conjunto del soporte, guía de la cadena, incluidos los pistones del tensor	14728-00
8	Kit de guía, tensor de la cadena, incluidas las guías delantera y trasera e inferior	14761-00
9	Kit de propulsión de cadena, incluida la cadena y las ruedas dentadas delantera y trasera	14762-00
10	Kit de conjunto del pistón, tensor de la cadena (2)	14764-00

Tabla 18. Tabla de piezas de servicio

Artículo	Descripción (cantidad)	Número de pieza
11	Espaciador, 0,130 pulg. de grueso	14780-00
	Espaciador, 0,140 pulg. de grueso	14781-00
	Espaciador, 0,150 pulg. de grueso	14782-00
	Espaciador, 0,160 pulg. de grueso	14783-00
	Espaciador, 0,170 pulg. de grueso	14784-00
	Espaciador, 0,180 pulg. de grueso	14785-00
	Espaciador, 0,190 pulg. de grueso	14786-00
	Espaciador, 0,200 pulg. de grueso	14787-00
	Espaciador, 0,210 pulg. de grueso	14788-00
12	Kit de eje compensador, delantero, incluye el conjunto del eje compensador y rueda dentada	14822-05
13	Kit de eje compensador, trasero, incluye el conjunto del eje compensador y rueda dentada	14823-05
14	Pasador de localización (4)	16583-00
15	Sello, interconexión de aceite	45359-00
16	Cojinete (2)	8962
17	Cojinete interior, (2)	8961
18	Arandela de empuje (2)	8960

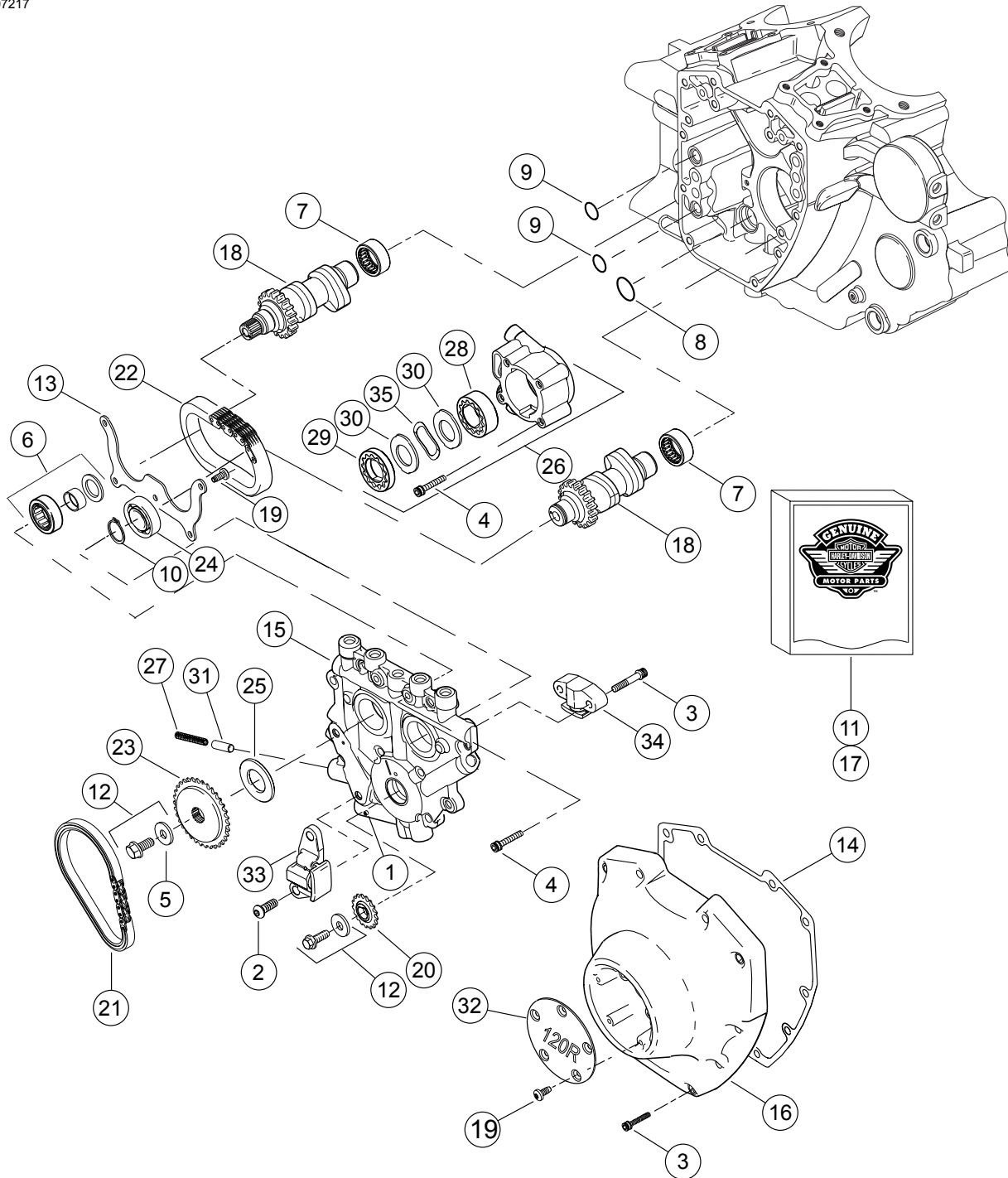


Figura 14. Piezas de servicio: Motor para competencias Screamin' Eagle Pro SE120R

Tabla 19. Piezas de servicio: Motor para competencias Screamin' Eagle Pro SE120R

Artículo	Descripción (cantidad)	Número de pieza
1	Pasador cilíndrico	601
2	Tornillo, tensor de la cadena de la leva primaria (2)	942
3	Tornillo, cubierta de levas, 1/4-20 x 1 1/4, estriado con parche de seguridad (grado 8), (10)	4740A
	Tornillo, tensor de leva secundaria, 1/4-20 x 1 1/4, estriado con parche de seguridad (grado 8), (2)	4740A
4	Tornillo, cabeza de casquillo de 1/4-20 x 1 con parche de seguridad (8)	4741A
5	Arandela, 3/8 x 1 1/8 x 7/32	6294
6	Conjunto del cojinete con cojinete, pista interior, arandela y o-ring	8983

Tabla 19. Piezas de servicio: Motor para competencias Screamin' Eagle Pro SE120R

Artículo	Descripción (cantidad)	Número de pieza
7	Kit de cojinete de agujas, árboles de levas (2) (el kit incluye 2)	24017-10
8	O-ring	11293
9	O-ring (2)	11301
10	Anillo de retención	11494
11	Kit de juntas, servicio de leva	17045-99D
12	Kit de retención de la rueda dentada de la propulsión de la leva, con tornillos y arandela 6294	25566-06
13	Placa, retención del cojinete	1200018
14	Junta, cubierta de levas	25244-99A
15	Placa de respaldo de las levas, con válvula de paso	25400018
16	Cubierta de levas (cromada)	25369-01B
17	Kit de sujetador y cadena de árbol de levas, con los 25566-06, 25673-06, 25675-06 y 25728-06	25585-06
18	Árbol de levas, kit delantero y trasero, SE266E	25400029
19	Tornillo, cabeza TORX® 8-32 x 3/8 (9)	68042-99
20	Rueda dentada, propulsión de leva en cigüeñal (17 dientes)	25673-06
21	Cadena, propulsión de las levas primarias	25675-06
22	Cadena, propulsión de leva secundaria	25607-99
23	Rueda dentada, propulsión de leva (34 dientes)	25728-06
24	Cojinete de bolas	8990A
25	Espaciador, alineación de la rueda dentada de la propulsión de la leva, 0,287 pulg. de grueso	25722-00
	Espaciador, alineación de la rueda dentada de la propulsión de la leva, 0,297 pulg. de grueso	25723-00
	Espaciador, alineación de la rueda dentada de la propulsión de la leva, 0,297 pulg. de grueso	25721-00
	Espaciador, alineación de la rueda dentada de la propulsión de la leva, 0,307 pulg. de grueso	25719-00
	Espaciador, alineación de la rueda dentada de la propulsión de la leva, 0,307 pulg. de grueso	25717-00
	Espaciador, alineación de la rueda dentada de la propulsión de la leva, 0,317 pulg. de grueso	25725-00
	Espaciador, alineación de la rueda dentada de la propulsión de la leva, 0,317 pulg. de grueso	11889
	Espaciador, alineación de la rueda dentada de la propulsión de la leva, 0,327 pulg. de grueso	11890
	Espaciador, alineación de la rueda dentada de la propulsión de la leva, 0,327 pulg. de grueso	
	Espaciador, alineación de la rueda dentada de la propulsión de la leva, 0,337 pulg. de grueso	
	Espaciador, alineación de la rueda dentada de la propulsión de la leva, 0,347 pulg. de grueso	
	Espaciador, alineación de la rueda dentada de la propulsión de la leva, 0,347 pulg. de grueso	
	Espaciador, alineación de la rueda dentada de la propulsión de la leva, 0,357 pulg. de grueso	
	Espaciador, alineación de la rueda dentada de la propulsión de la leva, 0,357 pulg. de grueso	
26	Conjunto de bomba de aceite, con artículos 28 al 30, 35 y carrocería	62400001
27	Resorte, válvula de descarga	26210-99
28	Conjunto de rotor, barrido	No se vende por separado
29	Conjunto de rotor, presión	No se vende por separado
30	Placa separadora, rotor (2)	No se vende por separado
31	Válvula de descarga, bomba de aceite	26400-82B
32	Cubierta, 120R	25495-10
33	Tensor de la cadena, cadena de propulsión de la leva primaria	39968-06
34	Tensor de la cadena, cadena de propulsión de la leva secundaria	39969-06
35	Resorte, separador	40323-00