



## SUPORE DE BAGAGEIRO INDIVIDUAL REMOVÍVEL

### INFORMAÇÕES GERAIS

#### Número do kit

53048-06

#### Modelos

Veja a Tabela 1. O kit de ponto de suporte dianteiro 53803-06 e o suporte 53805-99 (incluído neste kit) deverão estar instalados antes que seja possível montar o suporte de bagageiro individual. O kit de ponto de suporte dianteiro 53803-06 pode ser adquirido separadamente nos distribuidores Harley-Davidson.

**Tabela 1. Modelos**

Kits	Modelos
53048-06	FLHR/I, FLHRS/I, FLHX e FLHT ano 1997 e posteriores, com assento individual e ferragens de suporte.

#### ⚠ ATENÇÃO

A segurança do condutor e do passageiro depende da instalação correta deste kit. Se o procedimento estiver para além das suas capacidades ou não dispuser das ferramentas adequadas, solicite a instalação a um concessionário Harley-Davidson. A instalação inadequada deste kit poderá provocar acidentes mortais ou lesões corporais graves. (00308b)

#### Conteúdo do kit

**Tabela 2. Conteúdo do kit**

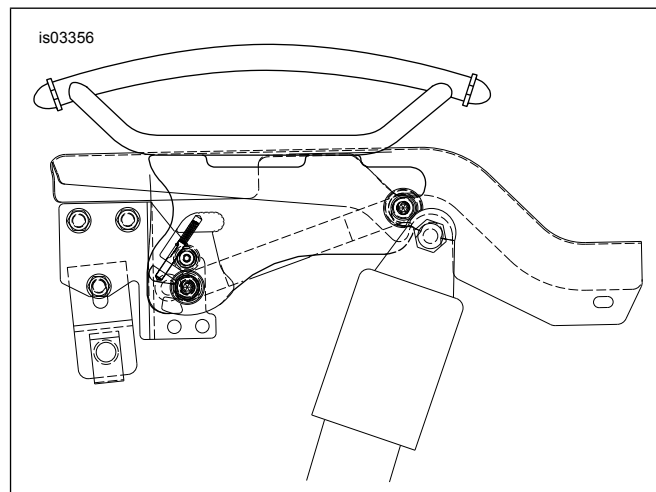
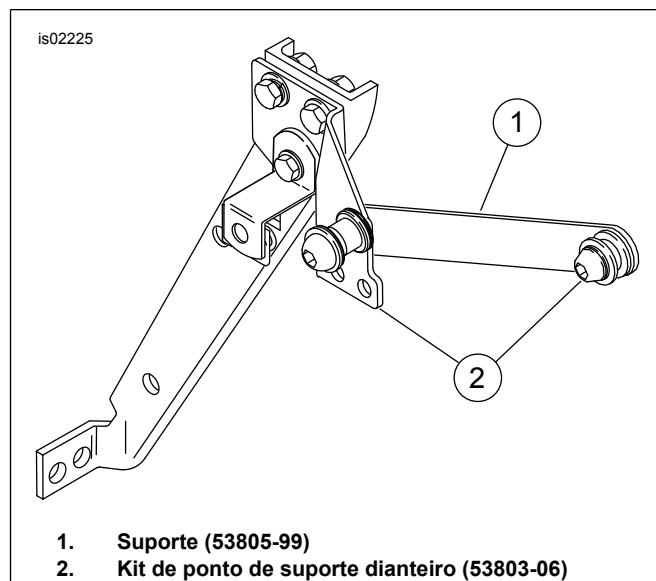
Descrição (quantidade)	Peça N.º
Suporte de bagageiro individual	Não é vendido separadamente
Suporte (2)	53805-99

### INSTALAÇÃO

1. Veja a Figura 1 e a Figura 2. Posicione corretamente os pontos de suporte dianteiro e traseiro. Instale o suporte (1) em cada lado como mostrado.

#### NOTA

O suporte apresenta uma ligeira dobra. O suporte dobra distanciando-se do quadro da motocicleta. O furo traseiro do suporte tem um diâmetro maior que o furo dianteiro do suporte.

**Figura 1. Suporte de bagageiro individual removível****Figura 2. Kit de ponto de suporte dianteiro e suporte**

2. Veja a Figura 3. Enquanto você está parado atrás da motocicleta, coloque as ranhuras dianteiras do encosto nos pontos de suporte dianteiros. Certifique-se de que as ranhuras assentem totalmente nos pontos de suporte dianteiros.

#### NOTA

Veja a Figura 4. Para os modelos FL ano 1997 e posteriores, os pontos de suporte dianteiros deverão ser girados para tocar o lado traseiro do amortecedor traseiro.

#### NOTA

Os pontos de suporte traseiros poderão se danificar se as travas giratórias e as chapas laterais não se alinharem



corretamente. Se a trava não fechar com facilidade, não force. Verifique o alinhamento como descrito no passo 3.

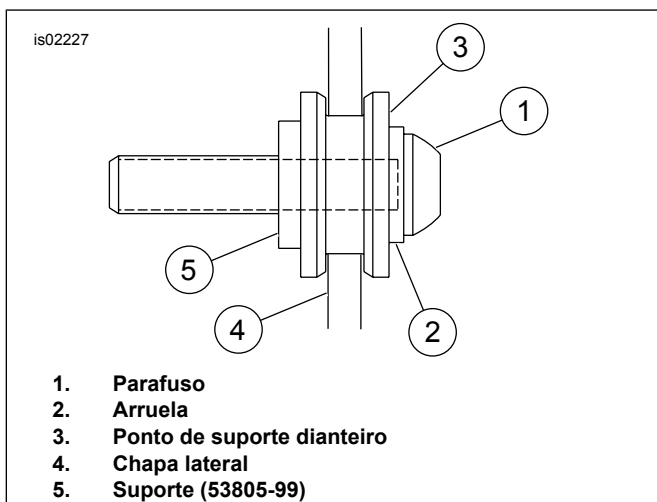


Figura 3. Chapa lateral e ponto de suporte dianteiro totalmente encaixados

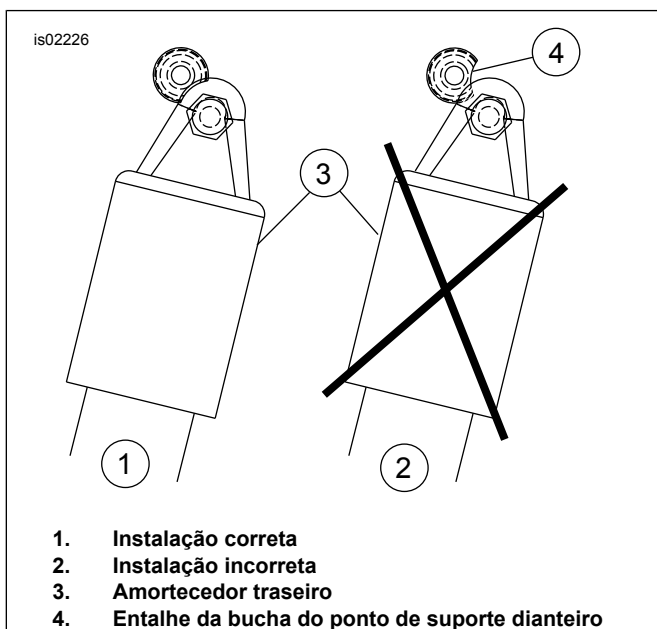


Figura 4. Posição do entalhe do ponto de suporte dianteiro

- Veja a Figura 5 e a Figura 6. Posicione as travas sobre os pontos de suporte traseiros. Certifique-se de que as travas se encaixem no pescoço dos pontos de suporte traseiro como mostrado. Isto pode requerer uma pressão suave ou a abertura das chapas laterais.
- Empurre a parte traseira das chapas laterais para baixo e feche as travas pressionando a alavanca da trava o mais longe possível para frente. Você escutará um **CLIQUE** quando a trava estiver no lugar. **Se a trava não fechar com facilidade, não force.** Verifique o alinhamento novamente, como descrito no passo 3.

**NOTA**

- Você deve ouvir um **CLIQUE** para verificar que o engate esteja totalmente engatado.

- Os pontos de suporte dianteiro e traseiro devem estar totalmente encaixados. Veja as Figuras de 3 a 6 para obter o encaixe correto. Se os pontos de suporte não estiverem totalmente encaixados, poderão se deslocar ou ficar soltos durante a operação.
- A capacidade do bagageiro é de 4,5 kg (10 lb).

**⚠ ATENÇÃO**

Não exceda a capacidade de peso do porta-bagagens. Demasiado peso pode provocar a perda de controle do motociclo e provocar acidentes mortais ou lesões corporais graves. (00373a)

- Veja a Figura 5. Para remover as chapas laterais, pressione o botão de liberação em cada lado e puxe as alavancas da trava para trás. Levante com cuidado a parte traseira das chapas laterais e puxe-as para fora dos pontos de suporte dianteiros.

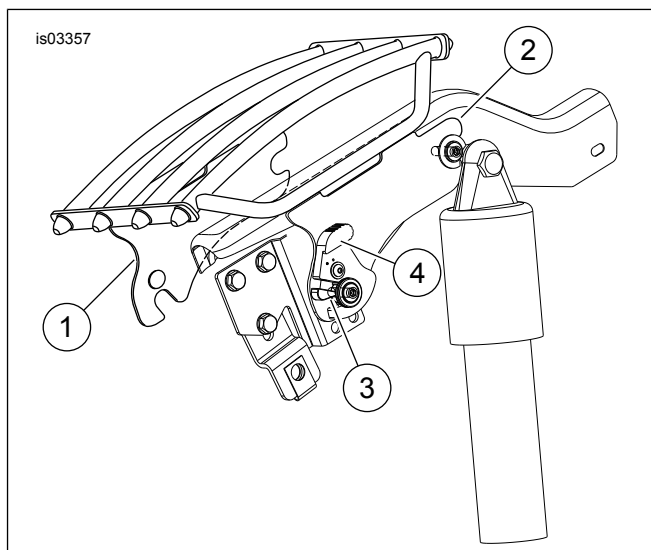
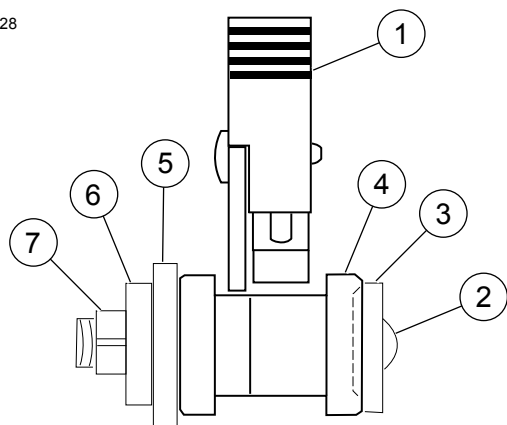


Figura 5. Bagageiro solo e ferragens instaladas



1. Trinco
2. Parafuso
3. Arruela
4. Ponto de suporte traseiro
5. Suporte de montagem
6. Suporte (53805-99)
7. Contraporca
8. Pescoço

Figura 6. Alinhamento da trava do ponto de suporte traseiro