



ANWEISUNGEN

J04833

2022-10-10



SPORTSTER KRAFTSTOFFSTANDANZEIGE

ALLGEMEINES

Satz-Nummer

75031-09, 75338-09

Modelle

Informationen zur Modellausstattung finden Sie im Teile und Zubehör (P&A) Einzelhandelskatalog oder im Abschnitt Teile und Zubehör von www.harley-davidson.com.

Achten Sie darauf, immer die neueste Version der Einbauanleitung zu verwenden. Diese finden Sie unter: h-d.com/isheets

Wenden Sie sich an das Harley-Davidson Customer Support Center unter 1-800-258-2464 (nur USA) oder 1-414-343-4056.

Einbauanforderungen

⚠ WARNUNG

Die Sicherheit von Fahrer und Sozius hängt vom korrekten Einbau dieses Satzes ab. Die entsprechenden Verfahren im Werkstatthandbuch befolgen. Falls es nicht möglich ist, dieses Verfahren selbst durchzuführen, bzw. nicht die richtigen Werkzeuge vorhanden sind, muss der Einbau von einem Harley-Davidson Händler durchgeführt werden. Unsachgemäßer Einbau dieses Satzes kann zu schweren oder tödlichen Verletzungen führen. (00333b)

HINWEIS

Diese Einbauanleitung bezieht sich auf Informationen aus dem Werkstatthandbuch. Für diesen Einbau ist ein Werkstatthandbuch für das jeweilige Modelljahr und Motorradmodell erforderlich und ist erhältlich bei:

- Einem Harley-Davidson-Händler.
- H-D Service-Informationportal, ein abonnementbasierter Zugang, der für die meisten Modelle ab 2001 verfügbar ist. Weitere Informationen finden Sie unter Häufig gestellte Fragen zu Abonnements.

Für Sportster Modelle von 2007: Ein Update mit Digital Technician II ist erforderlich, damit die Kraftstoffstandanzeige korrekt mit der Tankanzeige funktioniert.

Inhalt des Satzes

Siehe Abbildung 4 und Tabelle 1.

VORBEREITUNG

⚠ WARNUNG

Bei der Wartung der Kraftstoffanlage nicht rauchen und offene Flammen sowie Funken vermeiden. Benzin ist äußerst leicht entflammbar und hochexplosiv, was zu schweren oder tödlichen Verletzungen führen kann. (00330a)

⚠ WARNUNG

Um keinen Kraftstoff zu verspritzen, unter hohem Druck stehenden Kraftstoff aus dem System entleeren, bevor die Kraftstoffzufuhrleitung abgezogen wird. Benzin ist äußerst leicht entflammbar und hochexplosiv, was zu schweren oder tödlichen Verletzungen führen kann. (00275a)

⚠ WARNUNG

Bei Komponenten, die von der Kraftstoffpumpen-/Filter-/Kraftstoffstandgeber-Baugruppe abgetrennt werden, kann Benzin auslaufen. Benzin ist äußerst leicht entflammbar und hochexplosiv, was zu schweren oder tödlichen Verletzungen führen kann. Verschütteten Kraftstoff sofort gründlich aufwischen und Lappen ordnungsgemäß entsorgen. (00273a)

1. Den unter Hochdruck stehenden Kraftstoff aus dem Kraftstoffzufuhrschlauch ablassen. Siehe Werkstatthandbuch.
2. Den Kraftstoffzufuhrschlauch vom Kraftstoffpumpenmodul abtrennen. Siehe Werkstatthandbuch.
3. Den Sitz ausbauen. Siehe Werkstatthandbuch.
4. Die Hauptsicherung ausbauen. Siehe Werkstatthandbuch.
5. Kraftstofftank ausbauen. Siehe Werkstatthandbuch.
6. Die Kraftstoffpumpe ausbauen. Siehe Werkstatthandbuch.
7. Niedrigen Kraftstoffstandgeber ausbauen. Siehe Werkstatthandbuch.

INSTALLATION

Kraftstoffstandsensord

1. Siehe Abbildung 1 >. Den neuen Sensor einbauen.
 - a. Den Kraftstoffstandsensord wie abgebildet in das Kraftstoffpumpenmodul einbauen und den Sockel in die Montageöffnung (4) der Kraftstoffpumpe einsetzen.

- b. Den Kraftstoffstandsensoren gegen die Befestigungszunge halten. Den Abstand zwischen Kraftstoffschlauch und Sensor überprüfen. Der Abstand muss mindestens 1,5 mm (0,06 in) betragen. Wenn der Abstand zu klein ist oder ein Kontakt zwischen Kraftstoffschlauch und Kraftstoffstandsensoren besteht, den Kraftstofffilter etwa um 3,3 mm (0,13 in) drehen, um den Kraftstoffschlauch vom Kraftstoffstandsensoren weg zu bewegen. Wenn der Abstand immer noch zu gering ist, den Kraftstoffstandsensoren entfernen und die Befestigungszunge leicht vom Kraftstoffschlauch weg biegen, bis der Abstand ausreicht.
- c. Den Abstand zwischen dem Kraftstoffstandsensoren und der Verkabelung der Kraftstoffpumpe prüfen. Der Abstand muss mindestens 1,5 mm (0 in) betragen. Die Verkabelung bei Bedarf mit einem stumpfen Werkzeug bewegen, z. B. einem Schraubendreher.
- d. Den Kraftstoffstandsensoren mit der Schraube (3) an der Kraftstoffpumpe befestigen. Die Schraube so weit anziehen, dass der Kraftstoffstandsensoren an der Befestigungszunge anliegt.
- e. Verlegen Sie die Verkabelung des Kraftstoffstandsensors unter dem Kraftstoffschlauch und verbinden Sie den Kraftstoffstandsensoren mit dem Steckverbinder des Schalters für niedrigen Kraftstoffstand am Kraftstoffpumpenmodul. Falls erforderlich, Überbrückungskabelbaum verwenden (Abbildung 4, Teil 5).
- f. Siehe Abbildung 2 >. Kabel und Steckverbinder der Kraftstoffpumpe sichern.

- 2. Die Kraftstoffpumpe und die **neue** Dichtung (im Kit enthalten) einbauen. Siehe Werkstatthandbuch.

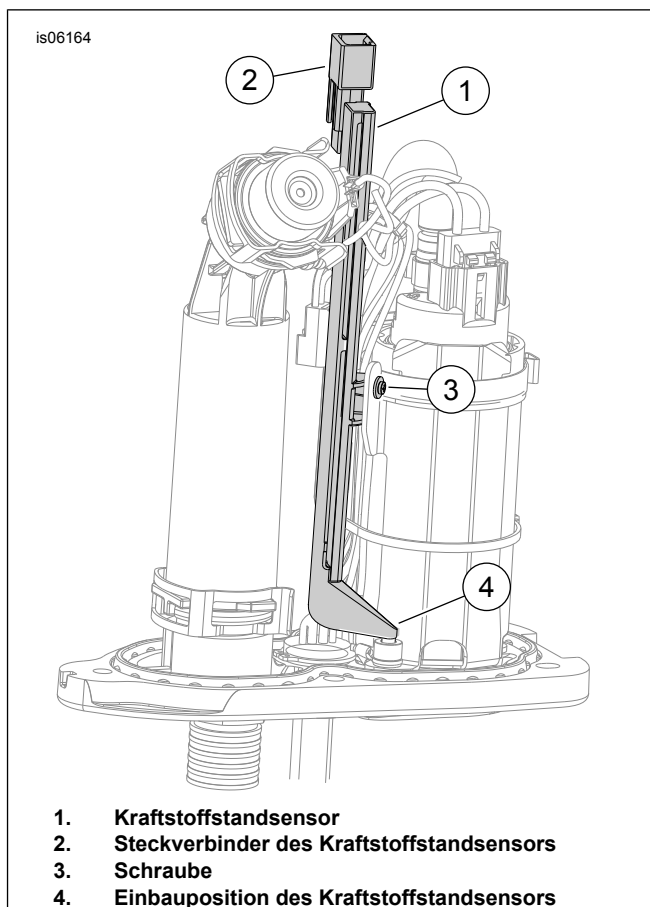


Abbildung 1. Kraftstoffstandsensoren einbauen



Abbildung 2. Kabel und Steckverbinder der Kraftstoffpumpe sichern

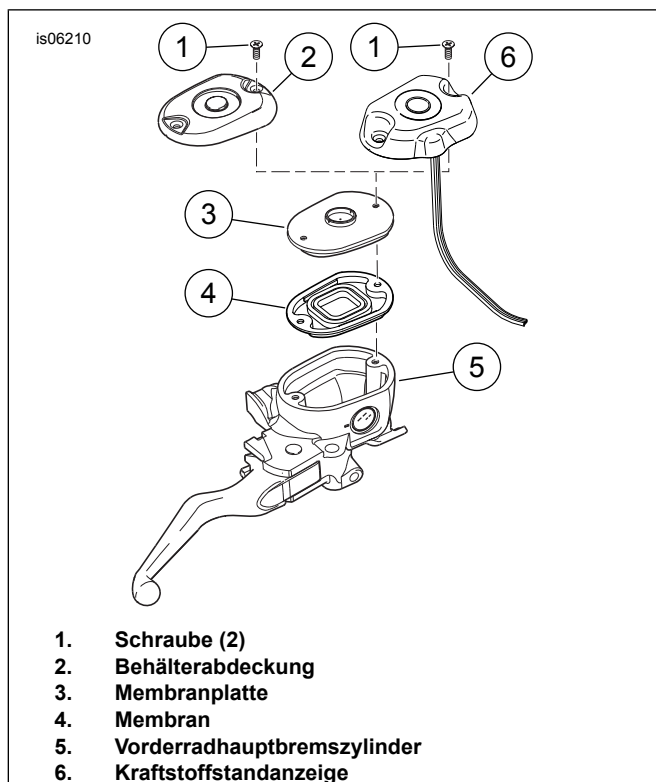


Abbildung 3. Kraftstoffstandanzeige am Vorderradhauptbremszylinder installieren

Kraftstoffstandanzeige

▲ WARNUNG

Der Kontakt mit DOT 4 Brake Fluid kann schwerwiegende gesundheitliche Auswirkungen haben. Wenn Sie keinen angemessenen Haut- und Augenschutz tragen, kann dies zum Tod oder zu schweren Verletzungen führen.

- Falls eingeatmet: Ruhe bewahren, an die frische Luft gehen, einen Arzt aufsuchen.
- Bei Kontakt mit der Haut: Verunreinigte Kleidung ausziehen. Haut sofort mit viel Wasser für 15–20 Minuten abspülen. Beim Auftreten von Reizungen einen Arzt aufsuchen.
- Bei Augenkontakt: Betroffene Augen mindestens 15 Minuten unter fließendem Wasser mit offenen Augenlidern waschen. Beim Auftreten von Reizungen einen Arzt aufsuchen.
- Bei Verschlucken: Mund ausspülen und danach viel Wasser trinken. Kein Erbrechen herbeiführen. Kontaktieren Sie das Giftinformationszentrum. Sofortige ärztliche Hilfe erforderlich.
- Siehe Sicherheitsdatenblatt (SDS) für weitere Informationen unter sds.harley-davidson.com.

(00240e)

HINWEIS

DOT 4 Brake Fluid beschädigt bei Kontakt lackierte Oberflächen und Verkleidungen. Immer vorsichtig vorgehen und Oberflächen vor Verschütten schützen, wenn Bremsarbeiten durchgeführt werden. Nichtbefolgen dieser Anweisungen kann zu kosmetischen Schäden führen. (00239c)

HINWEIS

- Sollte DOT 4 Brake Fluid mit lackierten Oberflächen in Kontakt kommen, diesen Bereich SOFORT mit klarem Wasser abspülen.
- Die Lenkerschalter mit einem Lappen abdecken, bevor im Behälter des Vorderradhauptbremszylinders Bremsflüssigkeit nachgefüllt wird. Das Verschütten von Bremsflüssigkeit auf die Lenkerschalter kann diese funktionsunfähig machen.
- Um Eindringen von Schmutz und anderen Ablagerungen in den Hauptbremszylinderbehälter zu vermeiden, den Deckel vor dem Ausbau gründlich reinigen.

1. Das Fahrzeug aufrecht hinstellen und sichern (nicht auf dem Seitenständer).
2. Siehe Abbildung 3 >. Schrauben (1), Behälterabdeckung (2), Membranplatte mit Membran (3 und 4) vom Vorderradhauptbremszylinder (5) entfernen.
3. Alle Dichtungsflächen des Hauptbremszylinder-Behälters und der Behälterabdeckung reinigen.

HINWEIS

Beim Einbau einer verchromten Kraftstoffstandanzeige die Anzeige mit den im Kit enthaltenen verchromten Schrauben befestigen. Beim Einbau einer schwarzen Kraftstoffstandanzeige die Anzeige mit den schwarzen Originalausstattung (Original) Schrauben befestigen.

4. Die Kraftstoffanzeige (6), die serienmäßige Membranplatte und Membran (3 und 4) sowie zwei Schrauben (1) am Vorderrad-Hauptbremszylinder (5) montieren. Die Schrauben anziehen.

Drehmoment: 1–1,9 N·m (9–17 in-lbs)
Hauptbremszylinder-Deckelschrauben

5. Siehe Abbildung 4 >. Den Kabelbaum der Kraftstoffstandanzeige entlang des Lenkers bis zum Hauptkabelbaum verlegen, dabei der Verkabelung des Blinkers folgen. Führen Sie ihn dann innerhalb der Spulenhalterung und der Hauptkabelbaum-Elektriktafel entlang des Rahmenrückens zurück in Richtung Sitzschale.
6. Den Steckverbinder [200B] des Kraftstoffstandgeberwiderstands finden Sie zwischen Öltank und Rahmen in der Nähe der Sitzschale. Die Baugruppe des Kraftstoffstandgeberwiderstands [200A] vom Steckverbinder [200B] abziehen und an ihrer Stelle den Steckverbinder der Kraftstoffstandanzeige anschließen.
7. Kabel spleißen.

a. **Modelle 2013–älter:** Spleißen Sie das orangefarbene Kabel der Kraftstoffstandanzeige in ein orange/weißes (O/W) Kabel – mit einem versiegelten Stoßverbinder in der Nähe des Steckverbinders für die Heckbeleuchtung [7A], der sich im Bereich der Sitzschale befindet.

b. **Modelle ab 2014:** Spleißen Sie das orangefarbene Kabel der Kraftstoffstandanzeige mit dem rot/gelben (R/Y) Kabel des Elektrikanschlusssatzes (Teile-Nr. 72673-11). An den Diagnose-Steckverbinder anschließen. Nicht benötigte Kabel mit Klebeband abkleben.

- Den Kabelbaum der Kraftstoffstandanzeige und das orangefarbene Kabel mit Kabelbindern (6) am Hauptkabelbaum befestigen. Überschüssige Kabelbaum- und Kabellänge aufwickeln und sichern.

FERTIGSTELLEN

- Kraftstofftank einbauen. Siehe Werkstatthandbuch.
- Die Hauptsicherung einbauen. Siehe Werkstatthandbuch.
- Den Sitz einbauen. Den Sitz nach dem Einbau nach oben ziehen, um sicherzustellen, dass er in der korrekten Position eingerastet ist. Siehe Werkstatthandbuch.

KALIBRIERUNG DURCH DEN HÄNDLER – Nur Sportster Modelle 2007

HINWEIS

Für Sportster Modelle von 2007: Ein Update mit Digital Technician II ist erforderlich, damit die Kraftstoffstandanzeige korrekt mit der Tankanzeige funktioniert. Die Anzeige für niedrigen Kraftstoffstand auf dem Tachometer leuchtet, bis das Update durchgeführt wird.

- Unter der Registerkarte Toolbox in Digital Technician II Fahrzeug-Setup wählen.
- Warnleuchte „Kraftstoffstand niedrig“ wählen. Die Warnmeldung: „ACHTUNG: Aktualisieren Sie KEINEN Sportster, bevor Sie nicht einen neuen Abschlusswiderstand (Teile-Nr. 72545-08) installiert haben.“ „Update now“ (Jetzt aktualisieren) wählen.
- Unter der Registerkarte Toolbox in Digital Technician II Fehlercodes wählen. Alle Diagnosefehlercodes (Diagnosefehlercodes) löschen.
- Den Zündschalter am Fahrzeug anschalten.

FUNKTIONSWEISE

- Beim Starten des Fahrzeugs leuchten zunächst alle Leuchtdiode (LED-) -Balken auf, dann erlöschen die LED- -Balken je nach Bedarf, um den aktuellen Kraftstoffstand anzuzeigen.
- Alle vier LED- -Balken der Kraftstoffstandanzeige leuchten auf, wenn der Kraftstofftank voll ist. Die Balken erlöschen, wenn der Kraftstoffstand im Fahrzeug sinkt.
- Die Anzeige für niedrigen Kraftstoffstand auf dem Tachometer leuchtet ungefähr dann auf, wenn die Kraftstoffstandanzeige von zwei leuchtenden Balken auf einen Balken zurückgeht. Dies ist derselbe Kraftstoffstand, bei dem der originale Sensor für niedrigen Kraftstoffstand die Anzeige aktiviert hat.
- Die Kraftstoffstandanzeige zeigt einen ungefähren Wert an. Je nach Größe und Stil des Kraftstofftanks zeigt die Kraftstoffstandanzeige unterschiedlich lange einen vollen Kraftstofftank an.
- Das Zapfsäulensymbol auf der Kraftstoffstandanzeige leuchtet im Normalbetrieb immer.
- Der letzte leuchtende Kraftstoffstandbalken beginnt zu blinken, wenn der Kraftstoffstand unter einen vom Sensor messbaren Wert fällt.
- Die Kraftstoffstandanzeige ist lichtempfindlich und wird bei schlechten Lichtverhältnissen automatisch gedimmt.

HINWEIS

Sprühen Sie beim Waschen kein Wasser direkt auf das Displayfenster der Kraftstoffstandanzeige.

DIAGNOSE

Auf der digitalen Kraftstoffstandanzeige blinken alle LED- -Lichter, um Fehlercodes wie folgt anzuzeigen:

- Kurzschluss – 0,5 Sekunden pro Blitz
- Kein Sensoreingang – 1 Sekunden pro Blitz
- Unterbrechung im Stromkreis – 2 Sekunden pro Blitz

ERSATZTEILE

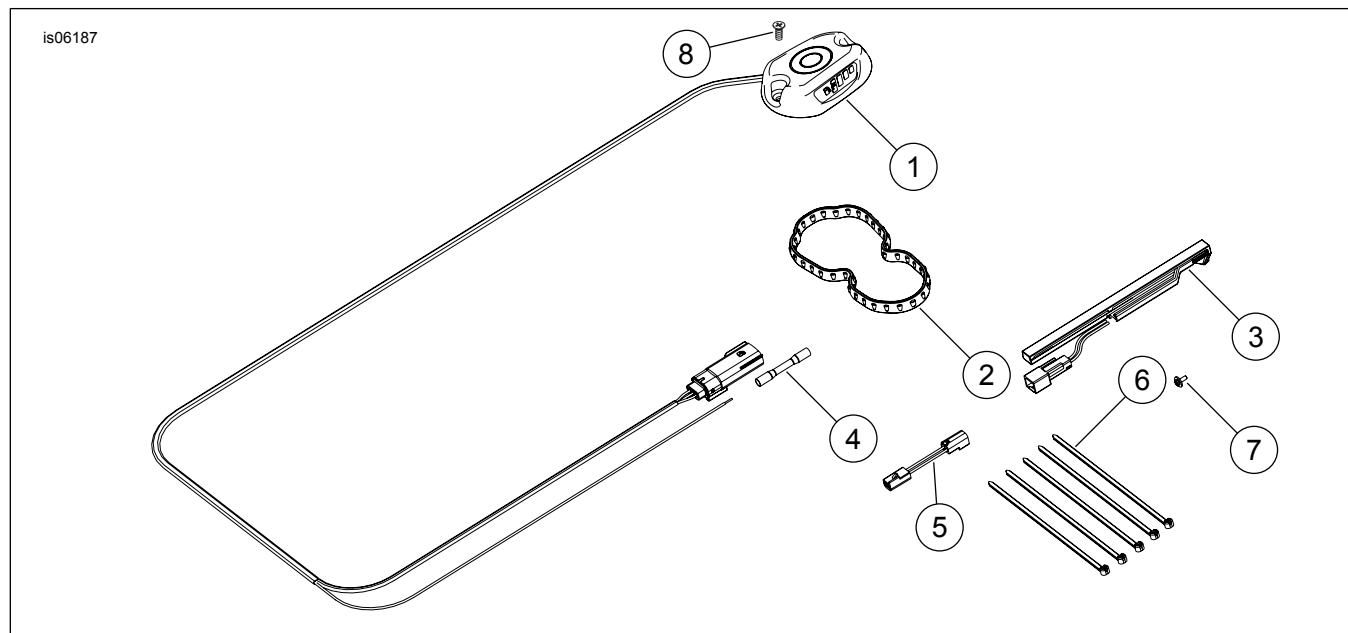


Abbildung 4. Ersatzteile für Sportster Kraftstoffstandanzeig

Tabelle 1. Ersatzteiltabelle

Teil	Beschreibung (Menge)	Teilenummer
1	Kraftstoffstandanzeig, digital	Nicht einzeln erhältlich
2	Dichtung, Deckplatte der Kraftstoffpumpe	75301-07
3	Sensor, Kraftstoffstandanzeig	75093-09
4	Verspleißung, versiegelt, 14–16 AWG	70586-93
5	Kabelbaum, Überbrückung	70449-09
6	Kabelbinder (5)	10065
7	Schraube, SEMS	2492
8	Schraube, verchromt (nur Kit 75338-09)	2498