



10-10-2022

الإرشادات

J04833



## مقياس الوقود في موديلات SPORTSTER

## ⚠ تحذير

قد يتسرب البنزين من المكونات عند فصلها من مضخة الوقود/الفلتر/مجموعة وحدة إرسال مستوى الوقود. البنزين مادة سريعة الاشتعال وشديدة الانفجار، وقد يؤدي إلى الوفاة أو حدوث إصابة خطيرة. امسح الوقود المنسكب على الفور وتخلص من الخرقه بطريقة مناسبة. (a00273)

1. ظهر خرطوم الإمداد بالوقود من البنزين عالي الضغط. راجع دليل الصيانة.
2. افصل خرطوم الإمداد بالوقود من وحدة مضخة الوقود. راجع دليل الصيانة.
3. فكّ المقعد. راجع دليل الصيانة.
4. فكّ المصهر الرئيسي. راجع دليل الصيانة.
5. أزل خزان الوقود. راجع دليل الصيانة.
6. أزل مضخة الوقود. راجع دليل الصيانة.
7. أزل مرسل مستوى الوقود المنخفض. راجع دليل الصيانة.

## التركيب:

## مستشعر مستوى الوقود

1. راجع الشكل 1. ركب المستشعر الجديد.
  - a. ركب مستشعر الوقود في وحدة مضخة الوقود الموجهة كما هو موضح وحدد موقع القاعدة في فتحة التركيب (4) الخاصة بمضخة الوقود.
  - b. تثبت مستشعر الوقود فوق لسان التركيب. انظر إلى الفجوة بين خرطوم الوقود والمستشعر. يجب أن تكون الفجوة على الأقل (1,5 in 0,06 mm) . فإذا كانت الفجوة أصغر من اللازم أو كان يوجد تلامس بين خرطوم الوقود ومستشعر الوقود، فأدر فلتر الوقود (3,3 in 0,13 mm) تقريباً لنقل خرطوم الوقود بعيداً عن مستشعر الوقود. إذا كانت الفجوة لا تزال أصغر من اللازم، فأزل مستشعر الوقود واتني لسان التركيب بعيداً قليلاً عن خرطوم الوقود إلى أن تصبح الفجوة كافية.
  - c. انتبه إلى الفجوة الموجودة بين مستشعر الوقود وأسلاك مضخة الوقود. يجب أن تكون الفجوة على الأقل (1,5 in 0 mm) . إذا لزم الأمر، حرك الأسلاك باستخدام أداة غير حادة، مثل مفك البراغي.
  - d. أحكم تثبيت مستشعر مستوى الوقود بمضخة الوقود باستخدام برغي (3). أحكم شد البرغي بالقدر الكافي لتثبيت مستشعر الوقود فوق لسان التركيب.
  - e. وجه أسلاك مستشعر مستوى الوقود أسفل خرطوم الوقود ووصل مستشعر مستوى الوقود بموصل مفتاح الوقود المنخفض الموجود في وحدة مضخة الوقود. إذا لزم الأمر، فاستخدم مجموعة أسلاك وصلة العبور ( الشكل 4 ، العنصر 5).
  - f. راجع الشكل 2. أحكم تثبيت أسلاك وموصلات مضخة الوقود.

2. ركب مضخة الوقود والحشية الجديدة (مضمنة في مجموعة الأدوات). راجع دليل الصيانة.

عام

رقم المجموعة

09-75031، 09-75338

الموديلات

للحصول على معلومات ملاءمة الموديل، راجع قطع الغيار والملحقات (P&A) كتالوج البيع بالتجزئة لقطع الغيار والملحقات أو قسم قطع الغيار والملحقات في [www.harley-davidson.com](http://www.harley-davidson.com).

تأكد من استخدامك للإصدار الأحدث من كشف التعليمات. ويتوافر في: [h-d.com/isheets](http://h-d.com/isheets)

اتصل بمركز دعم العملاء لشركة Harley-Davidson على الرقم 1-800-258-2464 (من الولايات المتحدة فقط) أو على رقم 1-414-343-4056.

## متطلبات التركيب

## ⚠ تحذير

تعتمد سلامة قائد الدراجة والراكب على تركيب هذا الطقم بشكل سليم. استخدم إجراءات دليل الصيانة المناسبة. إذا لم تستطع القيام بهذا الإجراء، أو لم تكن لديك الأدوات المناسبة، فتفضل بزيارة وكيل Harley-Davidson لإجراء عملية التركيب. قد يؤدي تركيب هذا الطقم بشكل غير سليم إلى حدوث وفاة أو إصابة خطيرة. (b00333)

## ملاحظة

يشير مستند التعليمات هذا إلى المعلومات الواردة في دليل الصيانة. يلزم توافر دليل صيانة لموديل الدراجة النارية هذا العام ليتسنى إجراء عملية التركيب هذه، وهي متاحة لدى:

- وكلاء Harley-Davidson.

- بوابة معلومات الخدمة H-D، الوصول القائم على الاشتراك متاح لمعظم موديلات عام 2001 والموديلات الأحدث. لمزيد من المعلومات، يُرجى الاطلاع على الأسئلة الشائعة حول الاشتراكات.

بالنسبة إلى موديلات Sportster لعام 2007: يلزم إجراء تحديث فيما يتعلق بـ Digital Technician II حتى يعمل مصباح انخفاض الوقود على النحو الصحيح مع مقياس الوقود.

## محتويات المجموعة

راجع الشكل 4 و الجدول 1.

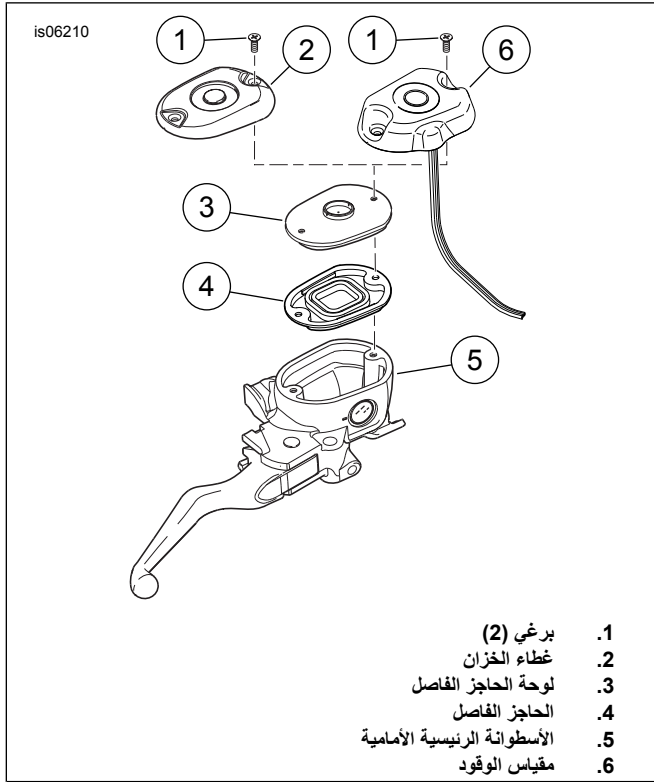
## الإعداد

## ⚠ تحذير

عند خدمة نظام الوقود، لا تدخن ولا تسمح بوجود مصادر لهب مكشوف أو شرر في هذه المنطقة. البنزين مادة سريعة الاشتعال وشديدة الانفجار، وقد يؤدي إلى الوفاة أو حدوث إصابة خطيرة. (a00330)

## ⚠ تحذير

لمنع تناثر الوقود، يلزم تصريف نظام الوقود عالي الضغط قبل فصل الإمداد. البنزين مادة سريعة الاشتعال وشديدة الانفجار، وقد يؤدي إلى الوفاة أو حدوث إصابة خطيرة. (a00275)



1. برغي (2)
2. غطاء الخزان
3. لوحة الحاجز الفاصل
4. الحاجز الفاصل
5. الأسطوانة الرئيسية الأمامية
6. مقياس الوقود

الشكل 3. ركب مقياس الوقود بالأسطوانة الرئيسية الأمامية

### مقياس الوقود

#### تحذير

قد تتسبب ملامسة سائل المكابح DOT 4 في حدوث أضرار صحية خطيرة. قد يؤدي عدم استخدام واق ملامح لحماية الجلد والعينين إلى الوفاة أو التعرض لإصابات خطيرة.

- عند استنشاق مادة ملوثة: حافظ على هدوئك، واتمس هواء منعشاً، وابحث عن العناية الطبية.
- عند حدوث تلوث بالجلد: قم بإزالة الملابس الملوثة. اغسل الجلد برفق فوراً بكمية وفيرة من المياه لمدة تتراوح من 15-20 دقيقة. عند حدوث تهيج، ابحث عن العناية الطبية.
- إذا أصيبت العينين: اغسل العين المصابة لمدة لا تقل عن 15 دقيقة تحت الماء الجاري مع إبقاء الجفون مفتوحة. عند حدوث تهيج، ابحث عن العناية الطبية.
- عند ابتلاع مادة ملوثة: اغسل الفم ثم اشرب كثيراً من الماء. لا تحت نفسك على القيء. التوصل مع قسم مكافحة السموم. الرعاية الطبية الفورية مطلوبة.
- انظر صحيفة بيانات السلامة (SDS) لمزيد من التفاصيل المتاحة على [sds.harley-davidson.com](http://sds.harley-davidson.com)

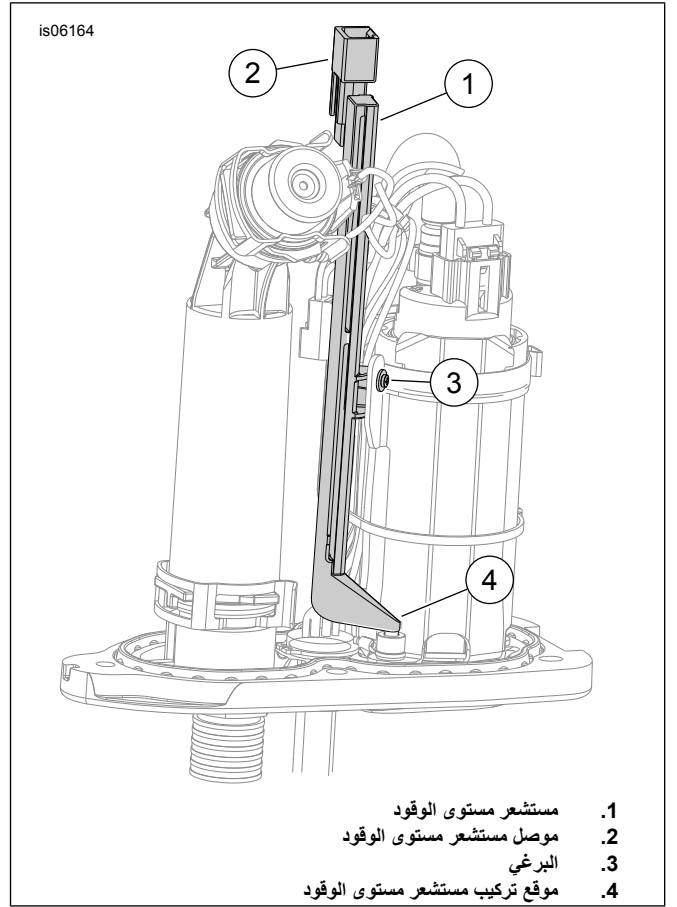
(e00240)

#### ملاحظة

يؤدي استخدام سائل الفرامل DOT 4 إلى تلف الأسطح المطلية أو أي أسطح للوحة الهيكل عند ملامسته. توخ الحذر دائماً وقم بحماية الأسطح من السائل المسكوب في أي وقت يتم فيه العمل في المكابح. عدم الامتثال قد يؤدي إلى الإضرار بجمال المركبة. (c00239)

#### ملاحظة

- إذا لامس سائل المكابح الهيدروليكي DOT 4 الأسطح المطلية، فيجب غسل المنطقة على الفور بمياه نظيفة.
- قم بتغطية مفاتيح المقود بمنشفة ورشّة قبل إضافة سائل الفرامل إلى خزان الأسطوانة الرئيسية الأمامية. فقد يؤدي انسكاب سائل الفرامل على مفاتيح المقود إلى تعطلها.
- لمنع دخول الأوساخ والملوثات الأخرى إلى خزان الأسطوانة الرئيسية، نظف الغطاء جيداً قبل إزالته.



1. مستشعر مستوى الوقود
2. موصل مستشعر مستوى الوقود
3. البرغي
4. موقع تركيب مستشعر مستوى الوقود

الشكل 1. تركيب مستشعر مستوى الوقود



الشكل 2. أحكم تثبيت أسلاك وموصلات مضخة الوقود

## المعايرة لدى الوكيل - موديلات Sportster لعام 2007 فقط

### ملاحظة

بالنسبة إلى موديلات Sportster لعام 2007: يلزم إجراء تحديث فيما يتعلق بـ Digital Technician II حتى يعمل مصباح انخفاض الوقود على النحو الصحيح مع مقياس الوقود. سيظل مؤشر انخفاض الوقود الموجود على عداد السرعة مضيقاً إلى أن يتم إجراء التحديث.

1. أسفل علامة تبويب «صندوق الأدوات» في Digital Technician II ، حدد «إعداد المركبة».
2. حدد مصباح التحذير من انخفاض الوقود. رسالة تحذير نصها "تنبيه: لا تُحدث أي دراجة نارية من موديل Sportster إلى أن يتم تثبيت مقاوم طرفي جديد (القطعة رقم 08-72545)". حدد التحديث الآن.
3. أسفل علامة تبويب «صندوق الأدوات» في Digital Technician II ، حدد «رموز الأخطاء». امسح أي رموز مشاكل التشخيص (أكواد DTC) .
4. أدر مفتاح الإشعال المركبة.

### التشغيل

- وعند بدء تشغيل المركبة، ستضيء كل أشرطة الصمام الثنائي الباعث للضوء (مصباح LED) في البداية، ثم سيتوقف تشغيل أشرطة مصباح LED حسب الضرورة للإشارة إلى مستوى الوقود الحالي.
- ستضيء جميع أشرطة مصباح LED الأربعة لمقياس الوقود عندما يكون خزان الوقود ممتلئاً. وسيتوقف تشغيل الأشرطة مع انخفاض مستوى الوقود في المركبة.
- سيضيء مؤشر انخفاض الوقود الموجود على عداد السرعة عندما ينتقل مقياس الوقود تقريباً من شريطين مضاهين إلى شريط واحد مضاه. وهذا هو نفس مستوى الوقود الذي يقوم فيه مرسل إشارة انخفاض الوقود الأصلي بتنشيط المؤشر.
- مستوى الوقود الذي يُشير مقياس الوقود إليه هو مستوى تقريبي. وتختلف المدة الزمنية التي يُشير فيها مقياس الوقود إلى أن خزان وقود "ممتلئ" حسب حجم خزان الوقود ونمطه.
- يضيء رمز مضخة الغاز الموجود على مقياس الوقود دائماً في أثناء التشغيل العادي.
- وسيبدأ آخر شريط مضاه لمستوى الوقود في الوميض عندما ينخفض مستوى الوقود إلى ما دون مستوى وقود يمكن قياسه بواسطة المستشعر.
- مقياس الوقود حساس للصور وسيخفت تلقائياً في ظروف الإضاءة المنخفضة.

### ملاحظة

تجنب رش الماء مباشرة على نافذة شاشة عرض مقياس الوقود في أثناء الغسيل.

### عمليات التشخيص

ستومض جميع مصابيح مصباح LED الموجودة في شاشة مقياس الوقود الرقمية لإظهار رموز الخطأ على النحو التالي:

- قصور في الدائرة - 0.5 ثانية لكل ومضة
- لا يوجد إدخال مُرسل - ثانية واحدة لكل ومضة
- الدائرة مفتوحة - ثانيتان لكل ومضة

1. ضع العربية وثبتها في وضع قائم (لا تثبتها على الحامل الجانبي).

2. راجع الشكل 3. أزل البراغي (1) وغطاء الخزان (2) ولوحة الحاجز الفاصل مع الحاجز الفاصل (3 و4) من الأسطوانة الرئيسية الأمامية (5).

3. نظف جميع أسطح منع التسرب لخزان الأسطوانة الرئيسية وغطاء الخزان.

### ملاحظة

عند تركيب مقياس وقود من الكروم، أحكم تثبيت مقياس الوقود باستخدام براغي الكروم المضمنة في مجموعة الأدوات. عند تركيب مقياس وقود أسود، أحكم تثبيت مقياس الوقود باستخدام براغي المعدات الأصلية (OE) سوداء.

4. ركب مقياس الوقود (6) ولوحة الحاجز الفاصل والحاجز الفاصل (3 و4) والبرغيين (1) بالأسطوانة الرئيسية الأمامية (5). اربط البراغي.

عزم الدوران: 1-9-17 1,9-17 (in-lbs N·m) براغي غطاء الأسطوانة الرئيسية

5. راجع الشكل 4. وجّه مجموعة أسلاك مقياس الوقود على طول المقود بعد أسلاك إشارة الانعطاف، وصولاً إلى مجموعة الأسلاك الرئيسية. ثم وجهها داخل ماسك الملف وعلبة مجموعة الأسلاك الرئيسية مرة أخرى على طول الدعامة نحو منطقة حوض المقعد.

6. ابحث عن موصل مقاوم مُرسل الوقود [B200] الموجود بين خزان الزيت والإطار بالقرب من حوض المقعد. أفضل مجموعة مقاوم مستشعر الوقود [A200] من الموصل [B200] ووصل موصل مقياس الوقود في مكانه.

7. اربط الأسلاك.

a. موديلات عام 2013 الأقدم: وصل السلك البرتقالي لمقياس الوقود بالسلك البرتقالي/الابيض (O/W) باستخدام موصل الوصلة المُقفل بالقرب من موصل الإضاءة الخلفي [A7] الموجود في منطقة حوض المقعد.

b. موديلات عام 2014 الأحدث: وصل السلك البرتقالي لمقياس الوقود بالسلك الأحمر/الأصفر (R/Y) لمجموعة أدوات التوصيل الكهربائي (قطعة رقم 11-72673). وصل بموصل التشخيص. فصل الأسلاك غير المستخدمة.

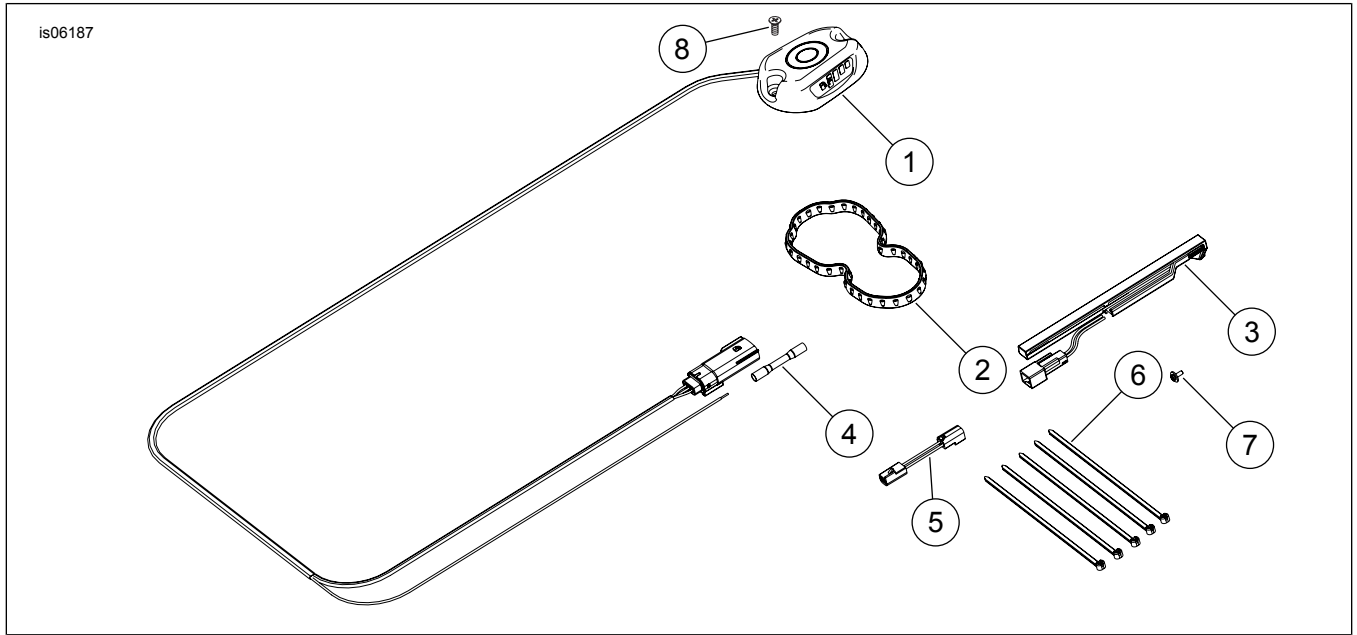
8. أحكم تثبيت جديدة مقياس الوقود والسلك البرتقالي بمجموعة الأسلاك الرئيسية باستخدام شرائط الكابلات (6). لف الطول الزائد من الجديدة والأسلاك وأحكم تثبيته.

### اكتمل

1. ركب خزان الوقود. راجع دليل الصيانة.

2. قم بتركيب المنصهر الرئيسي. راجع دليل الصيانة.

3. ركب المقعد. بعد تركيب المقعد، اسحبه لأعلى للتحقق من تثبيته في موضعه. راجع دليل الصيانة.



الشكل 4. قطع غيار الخدمة لمقياس وقود موديلات Sportster

الجدول 1. جدول قطع غيار الخدمة

رقم الجزء	الوصف (الكمية)	العنصر
لا تُباع بصورة مفردة		1 مقياس الوقود، رقمي
07-75301		2 مانعة التسرب، لوحة غطاء مضخة الوقود
09-75093		3 المستشعر، مقياس الوقود
70586-93		4 الوصلة، مُحكمة السد، AWG 16-14
09-70449		5 مجموعة الأسلاك، وصلة العبور
10065		6 شريط الكابل (5)
2492		7 البرغي، مجموعة البراغي والفلكات
2498		8 البرغي، كروم (مجموعة الأدوات 09-75338 فقط)