



說明

J04833

2022-10-10



SPORTSTER 燃油表

概述

工具包編號

75031-09, 75338-09

車型

有關車型裝配資訊，請參閱 www.harley-davidson.com 中的零件和配件 (P&A) 零售目錄或部件和配件部分。

確認使用最新版的說明書。可在以下位置取得：
h-d.com/isheets

Harley-Davidson Customer Support Center, 電話：
1-800-258-2464 (僅限美國) 或 1-414-343-4056。

安裝要求

▲ 警告

此工具包的正確安裝攸關騎士與乘客的安全。請使用適當的維修手冊程序。如果該程序不在您的能力範圍內，或者您沒有正確的工具，請讓 Harley-Davidson 經銷商進行安裝。此工具包安裝不當，可能造成死亡或重傷。(00333b)

附註

此說明書參考維修手冊上的資訊。此安裝需要一份適用該年份及重車車型的維修手冊，可從下列管道獲得：

- Harley-Davidson 經銷商。
- H-D 保養資訊入口網站是一款可用於多數 2001 年款及更新款車型的訂閱服務。如需更多資訊，請參閱關於訂閱的常見問題。

對於 2007 年款 Sportster 車型而言：需要使用 Digital Technician II 進行更新，以便低油位燈能夠與燃油表正確配合工作。

工具包內含物件

請參閱「圖 4」和「表格 1」。

準備

▲ 警告

維修燃油系統時切勿吸煙，亦不可允許附近有開放火焰或火花。汽油極為易燃、易爆，可能造成死亡或重傷。(00330a)

▲ 警告

為防止燃油噴灑，斷開供油管之前請先淨化高壓燃油系統。汽油極為易燃、易爆，可能造成死亡或重傷。(00275a)

▲ 警告

將組件從泵/濾清器/燃油位傳送器組件斷開時可排出汽油。汽油極為易燃、易爆，可能造成死亡或重傷。請立即拭去溢出的燃油，並妥善棄置抹布。(00273a)

1. 淨化高壓汽油的燃油供應軟管。請參閱維修手冊。

2. 斷開燃油泵模組上的燃油供應軟管。請參閱維修手冊。
3. 取下座位。請參閱維修手冊。
4. 取下主保險絲。請參閱維修手冊。
5. 移除燃油箱。請參閱維修手冊。
6. 拆下燃油泵。請參閱維修手冊。
7. 拆下低燃油油位傳送器。請參閱維修手冊。

安裝

燃油位傳送器

1. 請參閱「圖 1」。安裝新感測器。
 - a. 將燃油感測器裝入燃油泵模組（方向如圖所示），並將底座裝入燃油泵的安裝孔（4）。
 - b. 將燃油感測器抵在安裝蝶片上。查看燃油軟管與感測器之間的間隙。間隙必須至少為 1.5 mm (0.06 in)。如果間隙過小或燃油軟管與燃油感測器有接觸，將燃油濾清器旋轉約 3.3 mm (0.13 in)，使燃油軟管遠離燃油感測器。如果間隙仍然太小，請取下燃油感測器，並將安裝蝶片稍微彎曲到遠離燃油軟管的位置，直到間隙足夠。
 - c. 查看燃油感測器與燃油泵線路之間的間隙。間隙必須至少為 1.5 mm (0 in)。如有必要，請使用鈍器（如螺絲刀）移動線路。
 - d. 用螺絲（3）將燃油油位感測器固定在燃油泵上。充分擰緊螺絲，使燃油感測器靠在安裝蝶片上。
 - e. 將燃油油位感測器線路敷設至燃油軟管下方，並將燃油油位感測器連接至燃油泵模組上的低燃油開關接頭。必要時可使用跳線線束（圖 4，項目 5）。
 - f. 請參閱「圖 2」。固定燃油泵電線和接頭。
2. 安裝燃油泵和新密封墊（包含在工具包中）。請參閱維修手冊。

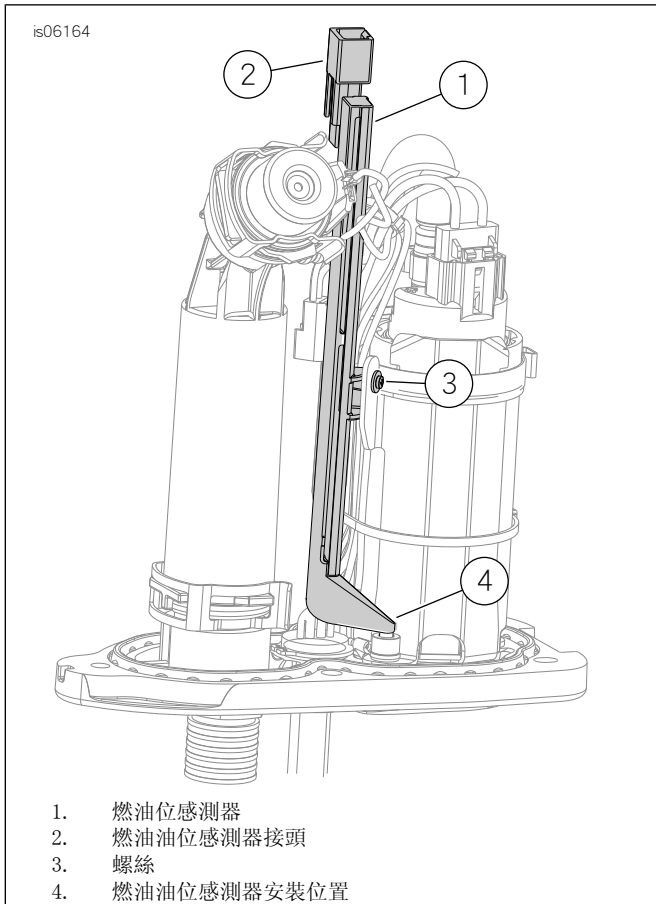


圖1。安裝燃油油位感測器



圖2。固定燃油泵電線和接頭

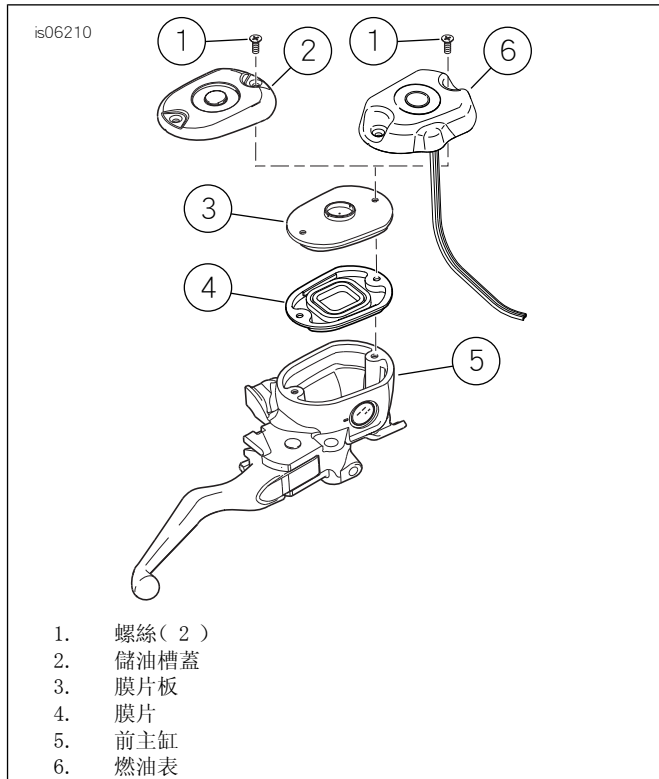


圖3。安裝燃油表至前主缸

燃油表

警告

接觸DOT 4煞車液會對健康造成嚴重的影響。未穿戴適當的皮膚和眼睛防護裝置可能會導致死亡或是重傷。

- 若不慎吸入：請保持鎮靜，到有新鮮空氣的地方，並立即就醫。
- 如果在皮膚上：脫掉受污染的衣服。用大量的水立即沖洗皮膚15-20分鐘。若發炎愈來愈嚴重，請就醫。
- 如果是在眼中：在流水下保持眼皮打開，沖洗感染的眼睛至少15分鐘。若發炎愈來愈嚴重，請就醫。
- 若不慎誤吞：沖洗嘴巴，然後喝大量的水。請勿誘導催吐。聯絡毒物控制部門。需要立即就醫。
- 請參閱sds.harley-davidson.com的安全資料表 (SDS)，以瞭解更詳細的資訊

(00240e)

注意

DOT 4煞車液會損壞與之接觸的油漆面板和車身面板。檢查煞車時，請務必謹慎，以免煞車液濺到重車表面。若未遵守，可能會導致重車外觀損壞。(00239c)

附註

- 若DOT 4 Brake Fluid (DOT 4煞車液) 接觸烤漆表面，立即用清水沖洗該範圍。
- 在向前主缸儲液槽中添加剎車液之前，用一塊車間用毛巾蓋住把手開關。剎車液濺到把手開關上可能會導致它們失效。
- 進入主缸儲液槽蓋之前對其進行清潔，清除泥土等污染物，拆下前徹底清潔蓋。

1. 將重車直立放置固定 (並非用停車架撐起) 。

2. 請參閱「圖3」。從前主缸(5)上拆下螺絲(1)、儲油槽蓋(2)、膜片板和膜片(3和4)。

3. 清潔主缸儲液槽和儲液槽蓋的所有密封面。

附註

安裝鍍鉻燃油表時，使用工具包中包含的鍍鉻螺絲安裝燃油表。安裝黑色燃油表時，請用黑色原廠配備(OE)螺絲固定燃油表。

4. 將燃油表(6)、原廠膜片板和膜片(3和4)以及兩個螺絲(1)安裝至前主缸(5)。鎖緊螺絲。

扭矩: 1-1.9 N·m (9-17 in-lbs) 主缸蓋螺絲

5. 請參閱「圖4」。沿著把手敷設燃油表線束，順著轉向信號線路一直敷設到主線束。然後將其敷設在線圈托架和主線束盒內部，然後沿著骨幹敷設回座椅底板區域。

6. 尋找燃油位傳送器電阻器接頭[200B]，它位於油箱與座椅底板附近的車架之間。從接頭[200B]上斷開燃油感測器電阻器組件[200A]，並將燃油表接頭連接到位。

7. 拼接電線。

a. 2013及更早車型：使用座椅底板區域中的後側照明接頭[7A]附近的密封拼接接頭，將燃油表的橙色電線拼接至橙色/白色(O/W)電線。

b. 2014及以後車型：將燃油表的橙色電線拼接至電氣連接工具包(零件編號：72673-11)的紅色/黃色(R/Y)電線。連接到診斷接頭。用膠帶將未使用的電線粘掉。

8. 使用線纜紮帶(6)將燃油表線束和橙色電線固定至主線束。盤起多余線束長度并固定。

完成

1. 安裝燃油箱。請參閱維修手冊。

2. 安裝主保險絲。請參閱維修手冊。

3. 安裝座位。安裝座位後，向上拉動，確保座位鎖至定位。請參閱維修手冊。

經銷商校準 - 僅限2007 Sportster 車型

附註

對於2007年款Sportster車型而言：需要使用Digital Technician II進行更新，以便低油位燈能夠與燃油表正確配合工作。速度表上的低燃油指示燈將保持亮起，直至進行更新。

1. 在Digital Technician II的工具箱標籤下選擇車輛設定。
2. 選擇低燃油警告燈。警告消息「注意：安裝新終端電阻器(零件編號：72545-08)之前，請勿更新Sportster。立刻選擇更新。
3. 在Digital Technician II的工具箱標籤下選擇故障代碼。清除所有診斷故障代碼(DTCs)。
4. 打開重車上的點火開關。

操作

- 重車發動時，所有發光二極體(LED)燈條將首先亮起，然後LED燈條將根據需要關閉，以顯示目前燃油油位。
- 燃油箱裝滿時，燃油表的所有四個LED燈條都會亮起。當重車燃油油位下降時，燈條將關閉。
- 速度表上的低燃油指示燈大約在以下時間亮起：燃油表從亮起兩個燈條到亮起一個燈條時。這與最初低燃料發送器激活指示燈的油位相同。
- 燃油表指示的油位只是大約數值。燃油表顯示燃油箱已滿的時間長短取決於燃油箱的大小和類型。
- 在正常運行過程中，燃油表上的油泵圖示始終亮起。
- 當燃油油位下降到感測器可測量的燃油油位以下時，最後亮起的燃油油位燈條將開始閃爍。
- 燃油表對光敏感，在光線不足的情況下會自動變暗。

附註

清洗過程中避免將水直接噴灑到燃油表顯示窗上。

診斷

數位式燃油表顯示屏將閃爍所有LED燈，以顯示如下錯誤代碼：

- 短路 - 每次閃爍0.5秒
- 無傳送器輸入 - 每次閃爍1秒
- 開路 - 每次閃爍2秒

維修零件

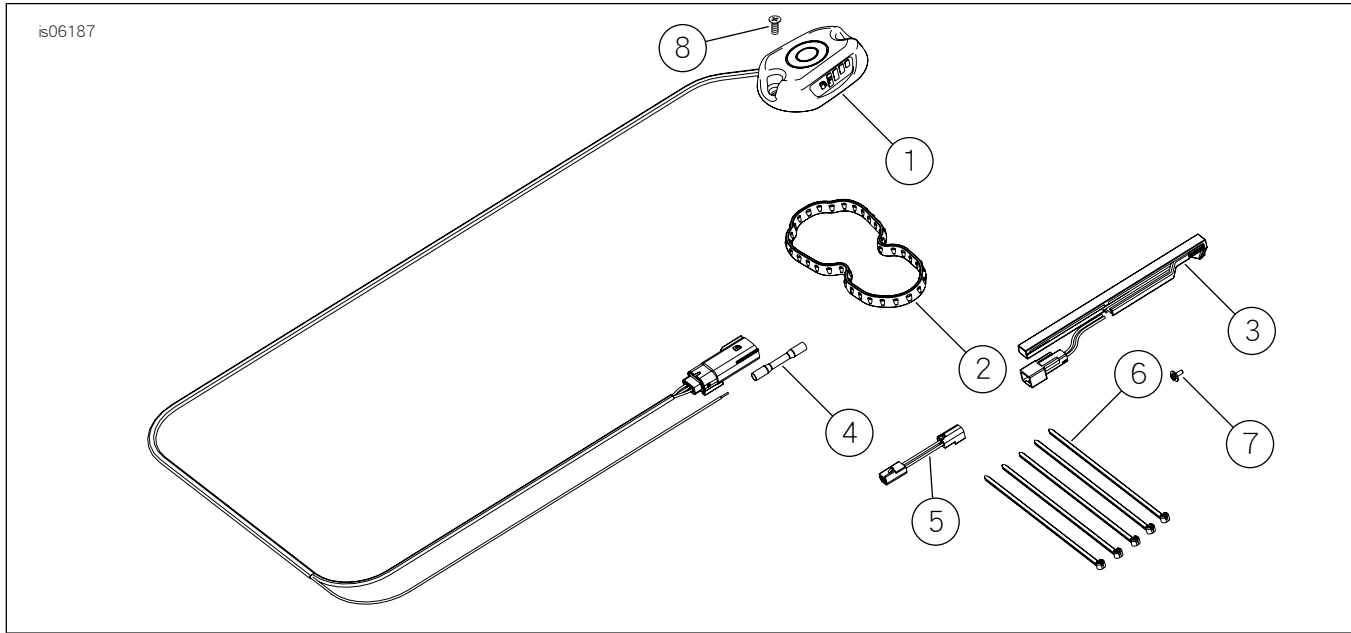


圖4。Sportster 燃油表維修零件

表格1。維修零件表單

項目	產品描述(數量)	Part No.
1	數位式燃油表	不單獨出售
2	燃油泵蓋板密封圈	75301-07
3	燃油表感測器	75093-09
4	拼接, 密封, 14-16 AWG	70586-93
5	線束, 跳線	70449-09
6	線纜夾具 (5)	10065
7	螺絲, SEMS	2492
8	螺絲, 鍍鉻(僅限套件 75338-09)	2498