



インストラクション

J04833

2022-10-10



SPORTSTER フューエルゲージ

概略

キット番号

75031-09、75338-09

適合モデル

各モデルへの適合性については、パーツ&アクセサリ (P&A) リテールカタログ、または www.harley-davidson.com のパーツ&アクセサリセクションを参照してください。

最新版の取り扱い説明書を使用していることを確認してください。以下から利用可能です: h-d.com/isheets

ハーレーダビッドソン社のカスタマーサポートセンター (1-800-258-2464 (米国内のみ) または 1-414-343-4056) にお問い合わせください。

取り付け要件

▲ 警告

ライダーおよびパッセンジャーの安全を守るため、キットは正しく装着してください。サービスマニュアルを参照しながら、適切な手順に従ってください。自分で作業を行うことが難しい場合、または適切な工具を持っていない場合は、最寄りのハーレーダビッドソン正規販売網店に取り付けを依頼してください。本キットを正しく取り付けないと死亡したり重傷を負うおそれがあります。(00333b)

注記

この取り扱い説明書はサービスマニュアルの記載情報を参照しています。この取り付け作業には、車両の年式およびモデルに対応したサービスマニュアルが必要で、以下より入手することができます。

- ・ハーレーダビッドソンのディーラー。
- ・H-Dサービスインフォメーションポータル。2001年以降のほとんどのモデルのマニュアルを、サブスクリプションベースで利用可能。詳細は、サブスクリプションに関するよくある質問を参照してください。

2007年式 Sportsterモデルの場合：燃料警告灯がフューエルゲージを適切に読み取り機能するためには、Digital Technician II の更新が必要です。

キット内容：

「図4」および「表1」を参照してください。

準備

▲ 警告

フューエルシステムを取り扱う際は、喫煙したり、そばで火や火花の元となるものを使用したりしないでください。ガソリンは可燃性、起爆性が非常に高いため、死亡事故または重傷事故につながるおそれがあります。(00330a)

▲ 警告

フューエルが飛び散らないよう、サプライホースを外す前に高圧フューエルシステムをパージします。ガソリンは可燃性、起爆性が非常に高いため、死亡事故または重傷事故につながるおそれがあります。(00275a)

▲ 警告

フューエルポンプ/フィルター/フューエルレベルセンサーアッセンブリーから外したとき、コンポーネントからガソリンが漏れることがあります。ガソリンは可燃性、起爆性が非常に高いため、死亡事故または重傷事故につながるおそれがあります。こぼれたフューエルはすぐに拭き取り、拭いた布は適切な方法で処分してください。(00273a)

1. フューエルサプライホースの高圧燃料をパージします。サービスマニュアルを参照してください。
2. フューエルサプライホースをフューエルポンプモジュールから外す。サービスマニュアルを参照してください。
3. シートを取り外します。サービスマニュアルを参照してください。
4. メインヒューズを取り外します。サービスマニュアルを参照してください。
5. フューエルタンクを取り外します。サービスマニュアルを参照してください。
6. フューエルポンプを取り外す。サービスマニュアルを参照してください。
7. 低フューエルレベルセンサーを取り外します。サービスマニュアルを参照してください。

取り付け

フューエルレベルセンサー

1. 「図1」を参照。新品のセンサーを取り付けます。
 - a. 図の示す向きにフューエルセンサーをフューエルポンプモジュールに取り付けます。ベースはフューエルポンプのマウントホール(4)にくるようにします。

- b. フューエルセンサーをマウントタブに押し付けます。フューエルホースとセンサー間のギャップを確認してください。ギャップが必ず1.5 mm (0.06 in) 以上あるようにしてください。ギャップが小さすぎる場合、またはフューエルホースとフューエルセンサーが接触する場合、フューエルフィルターを約3.3 mm (0.13 in) 回してフューエルセンサーからフューエルホースを遠ざけます。それでもギャップが小さい場合は、フューエルセンサーを外しギャップが十分できるまでマウントタブを曲げ、フューエルホースからわずかに遠ざけます。
- c. フューエルセンサーとフューエルポンプ配線の間ギャップを確認してください。ギャップが必ず1.5 mm (0 in) 以上あるようにしてください。必要に応じて、ドライバー等、先がとがっていないもので配線を動かします。
- d. スクリュー(3)を使用して、フューエルレベルセンサーをフューエルポンプに固定します。スクリューをフューエルセンサーがマウントタブに固定されるように締め付けます。
- e. フューエルレベルセンサー配線をフューエルホースの下に取り回し、フューエルレベルセンサーをフューエルポンプモジュールの低燃料スイッチコネクタに接続します。必要に応じて、ジャンパーハーネス(図4、アイテム5)を使用してください。
- f. 「図2」を参照。フューエルポンプ配線とコネクタを固定します。
2. フューエルポンプと新品のガスケット(キットに付属)を取り付けます。サービスマニュアルを参照してください。

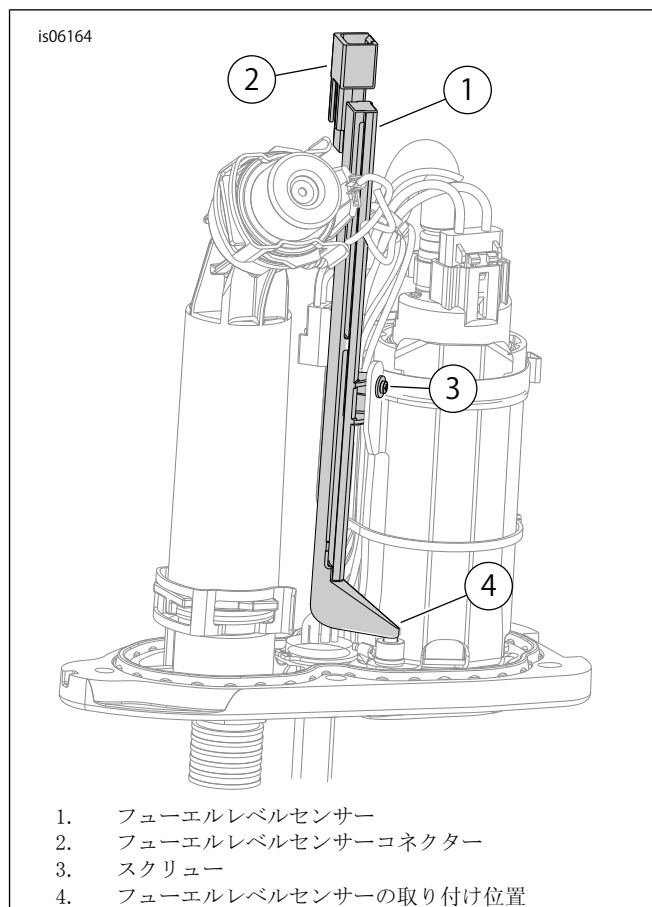


図1。フューエルレベルセンサーの取り付け



図2。フューエルポンプ配線とコネクタの固定

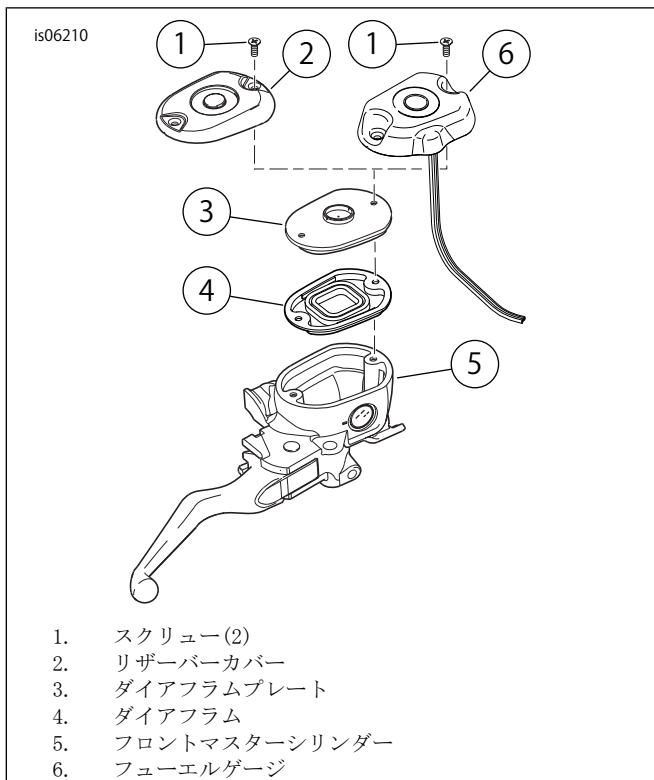


図3. フューエルゲージのフロントマスターシリンダーへの取り付け

フューエルゲージ

▲警告

DOT 4ブレーキフルードに触れると、健康に重大な影響を及ぼすおそれがあります。適切な皮膚の保護用具及びセーフティグラスを着用しないと、死亡事故または重大な人身事故を引き起こすおそれがあります。

- ・ 吸入した場合： 安静にし、新鮮な空気を取り込み、医師の手当てを受けてください。
- ・ 皮膚に付着した場合： 汚染された衣服を脱ぐ。直ちに多量の水で皮膚を15~20分間洗い流します。炎症が発生したときは、医師の手当てを受けてください。
- ・ 目に入った場合： 最低15分間、目を開けたまま、流水で洗い流してください。炎症が発生したときは、医師の手当てを受けてください。
- ・ 飲み込んだ場合： 口を濯ぎ、多量の水を飲んでください。吐かせてはなりません。ポイズンコントロールにお知らせください。緊急手当が必要です。
- ・ 詳細については、sds.harley-davidson.comにある安全データシート(SDS)を参照してください。

(00240e)

注記

DOT 4 brake fluid (DOT 4ブレーキフルード)が塗装面およびボディパネル面に付着すると、表面が損傷します。ブレーキに関する作業を行うときは、常にブレーキフルードをこぼさないように注意し、塗装面を保護してください。表面を保護しないと外装に傷が付くおそれがあります。(00239c)

注記

- ・ D. O. T. 4 brake fluid (DOT 4ブレーキフルード)が塗装面に付着した場合、その部分を直ちにきれいな水で洗い流してください。
- ・ ブレーキフルードをフロントマスターシリンダーリザーバーに補充する前に、タオル等でハンドルバースイッチを保護する。ブレーキフルードがハンドルバースイッチに付着すると、作動不能になる恐れがあります。
- ・ マスターシリンダーリザーバーにゴミや埃等が入らないように、取り外す前にカバーをよく拭いておきます。

1. サイドスタンドを使用せずに、車両を直立させて固定します。
2. 「図3」を参照。スクリュー(1)、リザーバーカバー(2)、ダイアフラムプレートとダイアフラム(3と4)をフロントマスターシリンダー(5)から取り外します。
3. マスターシリンダーリザーバーとリザーバーカバーの全てのシール面を清掃します。

注記

フューエルゲージ(クロム)を取り付ける場合は、フューエルゲージをキット付属のクロムスクリューで固定してください。フューエルゲージ(ブラック)を取り付ける場合、フューエルゲージをブラック 標準装備 (OE) スクリューで固定してください。

4. フューエルゲージ(6)、標準ダイアフラムプレートとダイアフラム(3と4)、スクリュー2本(1)をフロントマスターシリンダー(5)に取り付けます。スクリューを締め付けます。
トルク：1-1.9 N·m (9-17 in-lbs) マスターシリンダーカバースクリュー
5. 「図4」を参照。フューエルゲージハーネスをターニングナル配線と同様にハンドルバーに沿ってメインハーネスまで取り回します。次に、コイルブラケットとメインハーネスキャディの内側に取り回し、バックボーンに沿ってシートパンエリアに戻します。
6. シートパン付近のオイルタンクとフレームの間にあるフューエルセンサーレジスターコネクター[200B]の場所を確認します。フューエルセンサーレジスターアセンブリー[200A]をコネクター[200B]から外し、フューエルゲージコネクターを所定の位置に接続します。
7. ワイヤをスプライスします。
 - a. 2013年式以前のモデル： シートパンエリアのライティングコネクター[7A]付近で、シール付きスプライスコネクターを使用して、フューエルゲージのオレンジ色のワイヤをオレンジ/白(O/W)ワイヤにスプライスします。
 - b. 2014年式以降のモデル： フューエルゲージのオレンジ色のワイヤを電気接続キット(部品番号72673-11)の赤/黄色(R/Y)ワイヤにスプライスします。診断コネクターに接続します。未使用のワイヤをテープでとめます。
8. ケーブルストラップ(6)を使用して、フューエルゲージハーネスとオレンジ色のワイヤをメインハーネスに固定します。余分なハーネスと配線を巻いて固定します。

完成

1. フューエルタンクを取り付けます。サービスマニュアルを参照してください。
2. メインヒューズを取り付ける。サービスマニュアルを参照してください。
3. シートを取り付けます。シートを装着したらシートを上
に引っ張り、所定の位置にロックされていることを確認
します。サービスマニュアルを参照してください。

ディーラーキャリブレーション-2007年式 Sportsterモデルのみ

注記

2007年式 Sportsterモデル： 燃料警告灯がフューエルゲージ
を適切に読み取り、機能するためには、Digital Technician
II の更新が必要です。更新を実行するまで、スピードメー
ターの燃料警告インジケータは点灯したままになります。

1. Digital Technician II の [ツールボックス] タブの [車両設
定] を選択します。
2. [燃料警告灯] を選択します。「注意：新品のターミネ
ーションレジスター(部品番号 72545-08)を取り付け終える
まで、Sportster を更新しないでください。」 [今すぐ更
新] を選択します。
3. Digital Technician II の [ツールボックス] タブの [エラー
コード] を選択します。全てのエラーコード (DTCs) をク
リアします。
4. 車両のイグニッションスイッチを回します。

操作

- ・ 車両が始動すると、最初に全ての発光ダイオード(LED) バー
が点灯し、必要に応じて、その時点でのフューエルレベル
に合わせてLEDバーが消灯します。

交換用パーツ

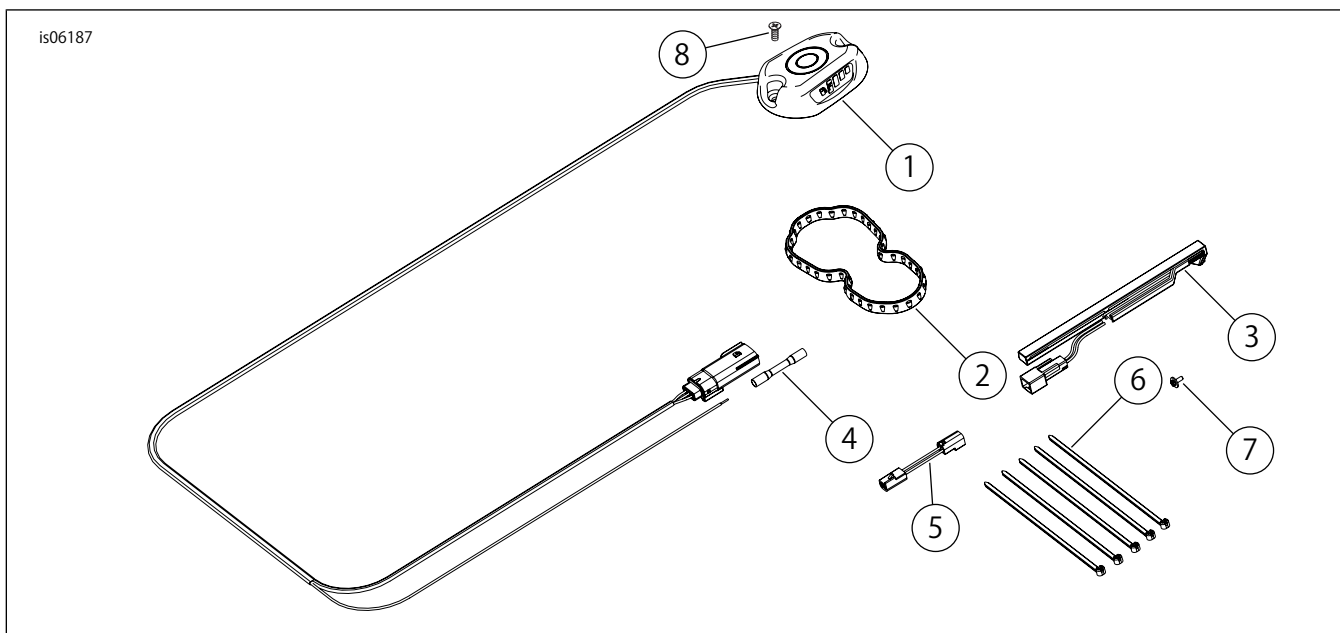


図4。Sportsterフューエルゲージ用交換用パーツ

- ・ フューエルタンクが満タンの状態だと、フューエルゲージ
の4本全てのLEDバーが点灯します。バーは、車両のフュー
エルレベルが下がると消灯します。
- ・ スピードメーターの燃料警告インジケータは、フュー
エルゲージの点灯しているバーの数が2本から1本になるあた
りで点灯します。これは、元のローフューエルセンサーが
インジケータを作動させたのと同じフューエルレベルで
す。
- ・ フューエルゲージが示すフューエルレベルは目安です。
フューエルゲージがフューエルタンクが「満タン」である
と示す時間は、フューエルタンクのサイズやスタイルに
よって異なります。
- ・ フューエルゲージのガスポンプアイコンは通常動作中は常
に点灯した状態になります。
- ・ フューエルレベルがセンサーで測定可能なレベルを下回
ると、フューエルレベルバーの最後の1本が点滅を開始し
ます。
- ・ フューエルゲージは感光性で、暗い場所では輝度が下が
ります。

注記

洗浄中、フューエルゲージディスプレイウィンドウに直接水
をかけないように気を付けてください。

診断

デジタルフューエルゲージディスプレイは、以下のエラーコー
ドを示すため、以下の間隔で全てのLEDライトを点滅させま
す：

- ・ 短絡-0.5秒ごとに点滅
- ・ センダーインプットなし-1秒ごとに点滅
- ・ 断線-2秒ごとに点滅

表1。交換用パーツ表

アイテム	詳細(数量)	部品番号
1	フューエルゲージ、デジタル	別売りなし
2	シール、フューエルポンプカバープレート	75301-07
3	センサー、フューエルゲージ	75093-09
4	スプライス、シール、14-16AWG	70586-93
5	ハーネス、ジャンパー	70449-09
6	ケーブルストラップ(5)	10065
7	スクリュー、セムス	2492
8	スクリュー、クローム(キット75338-09のみ)	2498