



ROCKER前轮

概述

警告

仅安装批准用于您摩托车车型的车轮和安装套件。请咨询哈雷戴维森经销商确认配件信息。车轮和安装套件匹配错误或安装非批准用于您车型的车轮可导致失控，从而有可能造成死亡或重伤。(00610c)

套件编号

43300001

车型

关于车型配件信息，参见P&ARetailCatalog(零件与附件零售目录)或www.harley-davidson.com上的PartsandAccessories(零件与附件)部分(仅英文)。

注意

附件轮毂盖不适合此车轮。

套件内容

此套件仅包括定制车轮。

需要的附加零件

正确安装此套件需要单独购买以下零件，这些零件在哈雷戴维森经销商处有售：

- 车轮安装套件(参见表3和表4确定需要的安装套件。)
- 刹车盘螺丝(参见图1和表1。)
- Wheel Bearing Remover and Installer(车轮轴承拆装器)(94134-09)

推荐使用以下哈雷戴维森原厂摩托车附件进行正确保养与清洁：

- 哈雷® Bright™ Chrome Cleaner(镀铬表面清洁剂)(94683-99)
- 哈雷® Glaze™ Polish and Sealant(抛光与密封剂)(99701-84)
- 哈雷® Wheel and Spoke Brush(车轮与轮辐刷)(43078-99)
- 哈雷戴维森® Wheel and Tire Cleaner(车轮与轮胎清洁剂)(94658-98)
- 哈雷® Preserve™ Bare Aluminum Protectant(裸露铝质车轮保护剂)(99845-07)

警告

骑手和乘客的安全取决于此套件的正确安装。采用相关维修手册程序。如果您没有能力执行此程序或者没有正确的工具，可请哈雷戴维森经销商执行此安装。此套件安装不当可能造成死亡或重伤。(00333b)

注意

此说明书引用了维修手册信息。此安装需要您的摩托车车型维修手册，该手册在哈雷戴维森经销商处有售。

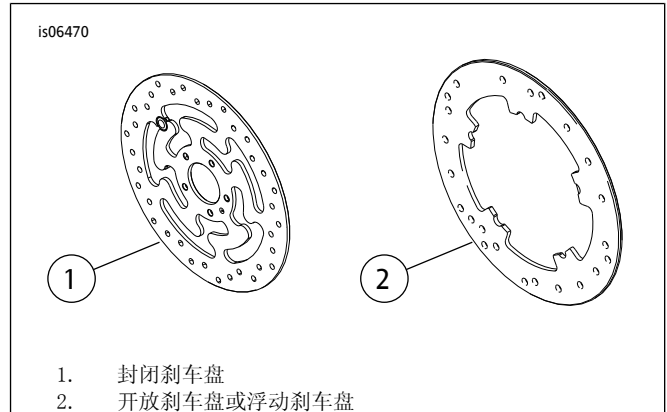


图1。前刹车盘风格

表1。前刹车盘五金配件

刹车盘	五金件
封闭刹车盘	5个原厂刹车盘螺丝(3655A) 镀铬螺丝套件(46646-05)包括5个螺丝
开放刹车盘	5个原厂刹车盘螺丝(3762M)和5个刹车盘垫圈(6966M)

注：配备双前刹车的车型和配备具有双刹车安装表面车轮的车型需要两倍的螺丝/垫圈(共10个螺丝或两套镀铬螺丝套件(如有))。

安装

1. 拆下现有前轮组件。保存车轴、车轴螺母、刹车盘和车轮隔块，以便用于安装套件。参阅维修手册中的“前轮”部分。

注意

安装短阀杆(43157-83A)(安装套件中包括)。丢弃所有其他阀杆。

注意

不得重复使用刹车碟/盘螺丝。重复使用这些螺丝会导致扭矩损失并对刹车部件造成破坏。(00319c)

2. 参见图2。在车轮上安装阀杆组件(L)。参阅维修手册中的“轮胎”部分。

注意

先遵循相应维修手册并使用车轮轴承拆装工具安装主轴承。

车轮左侧的刹车安装表面指示主轴承侧。

3. 使用适当的维修零件表将车轮安装套件部件和刹车盘组装至车轮。参阅维修手册中的“前轮”部分。

4. 安装之前拆下的车轮隔块。参阅维修手册中的“前轮”部分。
5. 安装前轮(1)、原厂车轴和原厂车轴螺母。参阅维修手册中的“前轮”部分。

保养与清洁

必须定期保养镀铬零件，以保持其原始光泽。

维修零件

1. 清洁严重脏污车轮表面时，可采用哈雷戴维森WheelandTire Cleaner(车轮与轮胎清洁剂)，并使用哈雷WheelandSpoke Brush(车轮与辐条刷)进行涂敷。
2. 使用优质镀铬零件清洁剂(例如哈雷BrightChromeCleaner(镀铬零件上光清洁剂))彻底清洁镀铬零件。
3. 清洁和抛光之后，使用优质密封剂(例如哈雷GlazePolish andSealant(抛光密封剂))密封外饰面。

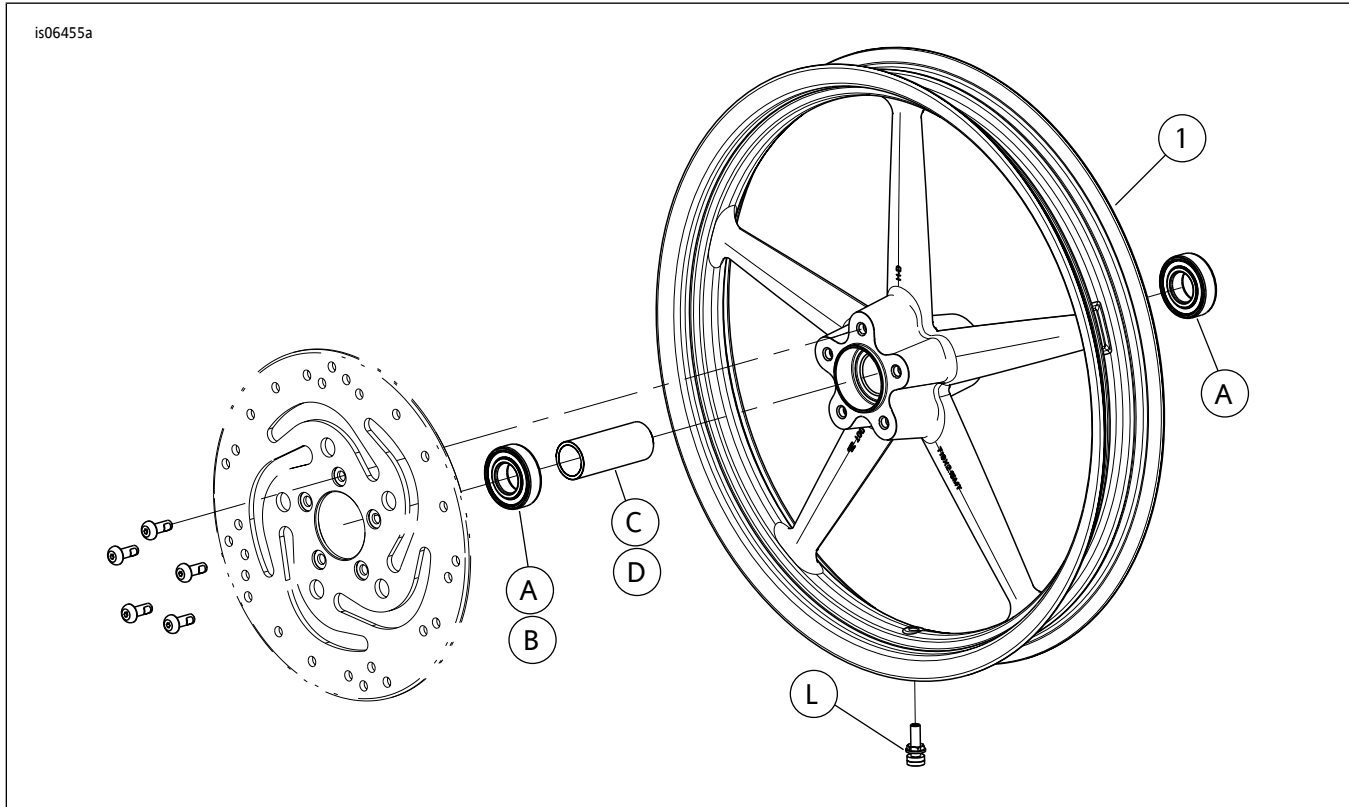


图2。维修零件：Rocker前轮

表2。维修零件和车轮套件内容

套件	项目	描述(数量)	零件编号
43300001	1	车轮	不单独出售

表3。25毫米轴承前轮安装套件(41452-08C)

25毫米轴承前轮安装套件(41452-08C)		项目(使用数量和名称)										
适配		车轮尺寸	A	C	D	E	J	K	L	M	N	
2010年款及之后的XL1200X车型；2011年款及之后的XL1200C车型		16 x 3.0英寸	2	0	0	1	0	0	*	*	*	
2008年款及之后的FXCW和FXCWC车型(非ABS)		19 x 2.5英寸	2	1	0	0	1	0	*	*	*	
2008年款及之后的FXCW和FXCWC车型(非ABS)		19 x 2.15英寸	2	1	0	0	0	0	*	*	*	
2008年款及之后的XL车型(除XL1200X和2011年款及之后的XL883L)		19 x 2.5英寸	2	0	1	0	0	1	*	*	*	
2008年款及之后的XL车型(除XL1200X和2011年款及之后的XL883L)		21 x 2.15英寸	2	0	1	0	0	1	*	*	*	
安装套件的设计适用于许多不同的车轮风格和配件。请咨询哈雷戴维森经销商确认车轮和安装套件均设计用于将要安装的摩托车并经过批准。												
注： *参见安装部分中阀安装步骤上面的注意，确定您的具体套件需要使用哪种阀杆。丢弃其他阀杆。 **轴承填隙片安装于主轴承之下。												
			A	普通轴承(2)					9276			
			C	车轴套筒					41548-08			
			D	车轴套筒					43906-08			
			E	车轴套筒					11888			
			J	轴承填隙片**					41448-08			
			K	轴承填隙片**					43315-07			
			L	短阀杆					43157-83A			
			M	长阀杆					43206-01			
			N	拉通阀杆					40999-87			

表4。25毫米轴承ABS前轮安装套件(43093-11A)

25毫米轴承ABS前轮安装套件(43093-11A)		项目(使用数量和名称)										
适配	车轮尺寸	A	B	C	D	G	J	K	L	M	N	
2011年款及之后的FLSTC、FLSTN和FLS车型(带有ABS)	16x3.0英寸	1	1	1	0	1	0	1	*	*	*	
2012年款及之后的FXDF车型(带有ABS)	16x3.0英寸	1	1	1	0	0	0	0	*	*	*	
2011年款及之后的FLSTF和FLSTFB车型(带有ABS)	17x3.5英寸	1	1	1	0	0	0	0	*	*	*	
2011年款及之后的FLSTF和FLSTFB车型(带有ABS)	18x3.5英寸	1	1	1	0	0	0	0	*	*	*	
2012年款及之后的FXDF和FLD车型(带有ABS)	18x3.5英寸	1	1	1	0	0	0	0	*	*	*	
2011年款及之后的FXCWC车型(带有ABS)	19x2.15英寸	1	1	0	1	0	0	0	*	*	*	
2011年款及之后的FXCWC车型(带有ABS)	19x2.5英寸	1	1	0	1	0	1	0	*	*	*	
2011年款及之后的FXS、FXST车型和2012年款及之后的FXDWG车型(带有ABS)	21x2.15英寸	1	1	1	0	0	0	1	*	*	*	
安装套件的设计适用于许多不同的车轮风格和配件。请咨询哈雷戴维森经销商确认车轮和安装套件均设计用于将要安装的摩托车并经过批准。 注： *参见安装部分中阀安装步骤上面的注意，确定您的具体套件需要使用哪种阀杆。丢弃其他阀杆。 **安装时轴承红色侧必须朝向车轮。ABS轴承为主轴承。 ***轴承填隙片安装于主轴承之下。	A	普通轴承							9276			
	B	ABS轴承**							9252			
	C	车轴套筒							41349-07			
	D	车轴套筒							41548-08			
	G	隔块							41695-07			
	J	轴承填隙片***							41448-08			
	K	轴承填隙片***							43315-07			
	L	短阀杆							43157-83A			
	M	长阀杆							43206-01			
	N	拉通阀杆							40999-87			