



VOORWIEL, ROCKER

ALGEMEEN

⚠ WAARSCHUWING

Gebruik alleen wielen en montagesets die goedgekeurd zijn voor uw model motorfiets. Neem contact op met een Harley-Davidson-dealer om de geschiktheid te controleren. Gebruik van niet-geschikte wielen of montagesets die niet goedgekeurd zijn voor uw model motorfiets kan tot verlies van controle over de motorfiets leiden, met mogelijk ernstig of dodelijk letsel tot gevolg. (00610c)

Setnummers

43300001

Modellen

Voor de modelgerelateerde informatie, raadpleegt u de P&A-catalogus of het gedeelte Parts and Accessories (onderdelen en accessoires) op www.harley-davidson.com (alleen Engelstalig).

OPMERKING

Accessoire naafkappen zijn niet compatibel met deze wielen.

Setinhoud

Deze set bevat alleen het custom wiel.

Vereiste aanvullende onderdelen

Voor de juiste installatie van deze set moeten de volgende onderdelen afzonderlijk worden aangeschaft bij een Harley-Davidson-dealer:

- Wielmontageset (Zie Tabel 3 en Tabel 4 om te bepalen welke montageset nodig is)
- Remschijfbouten (zie Afbeelding 1 en Tabel 1.)
- (De)montagegereedschap van het wiellager (94134-09)

De volgende Harley-Davidson Genuine Motor Accessories worden aanbevolen voor verzorging en onderhoud:

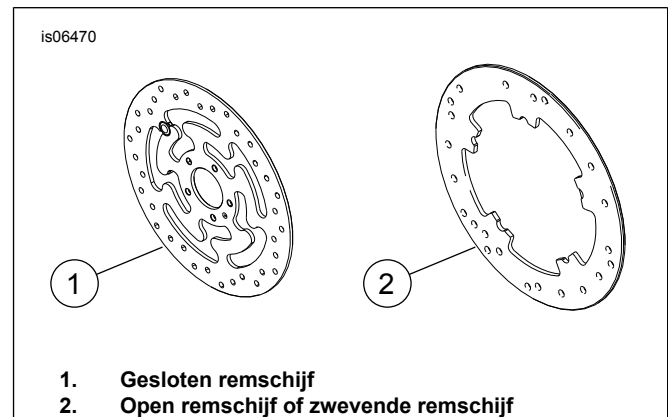
- Harley® Bright™ chroomreiniger (94683-99)
- Harley® Glaze™ polijst- en afdichtmiddel (99701-84)
- Harley® wiel- en spaakborstel (43078-99)
- Harley-Davidson® wiel- en bandreiniger (94658-98)
- Harley® Preserve™ beschermingsmiddel voor kale aluminium delen (99845-07)

⚠ WAARSCHUWING

De veiligheid van de berijder en de passagier is afhankelijk van de correcte montage van deze set. Volg de juiste stappen uit de servicehandleiding. Als u niet zeker weet of u de procedure correct kunt uitvoeren of als u niet beschikt over het juiste gereedschap, laat de installatie dan over aan een Harley-Davidson-dealer. Incorrecte montage van deze set kan ernstig of dodelijk letsel tot gevolg hebben. (00333b)

OPMERKING

In dit instructieblad wordt verwezen naar informatie in de servicehandleiding. Voor deze installatie is een servicehandleiding voor uw model motorfiets vereist. Deze is verkrijgbaar bij een Harley-Davidson-dealer.



Afbeelding 1. Soorten voorremschijven

Tabel 1. Bevestigingsmateriaal remschijf voor

Remschijf	Bevestigingsmaterialen
Gesloten remschijf	5 standaard remschijfbouten (3655A) Set verchroomde bouten (46646-05) bevat 5 bouten
Open remschijf	5 standaard remschijfbouten (3762M) en 5 remschijfringen (6966M)
OPMERKING: Bij modellen die zijn uitgevoerd met dubbele schijfremmen voor en bij modellen met een wiel waarop twee remschijven gemonteerd kunnen worden, worden twee keer zoveel bouten/ringen gebruikt (in totaal 10 bouten of 2 sets verchroomde bouten indien beschikbaar).	

INSTALLEREN

1. Verwijder het huidige voorwiel. Bewaar de as, asmoer, remschijf en wielafstandsstukken voor het bevestigen van de set. Zie VOORWIEL in de servicehandleiding.

OPMERKING

Plaats het korte ventiel (43157-83A) uit de montageset. Gooi alle andere ventielen weg.

MEDEDELING

Gebruik de remschijfbouten niet opnieuw. Als u deze bouten opnieuw gebruikt, kan dit leiden tot koppelverlies en beschadiging van de remschijfonderdelen. (00319c)

- Zie Afbeelding 2. Monteer het ventiel (L) op het wiel. Zie BANDEN in de servicehandleiding.

OPMERKING

Bevestig als eerste het hoofdlager met behulp van de betreffende servicehandleiding en het (DE)MONTAGEGEREEDSCHAP VAN HET WIELLAGER.

De montageoppervlakken van de rem aan de linkerkant van het wiel geven de kant met het hoofdlager aan.

- Bevestig de onderdelen uit de wielbevestigingsset en de remschijven aan het wiel met behulp van de betreffende serviceonderdelentabel. Zie VOORWIEL in de servicehandleiding.

- Bevestig de eerder verwijderde wielafstandsstukken. Zie VOORWIEL in de servicehandleiding.

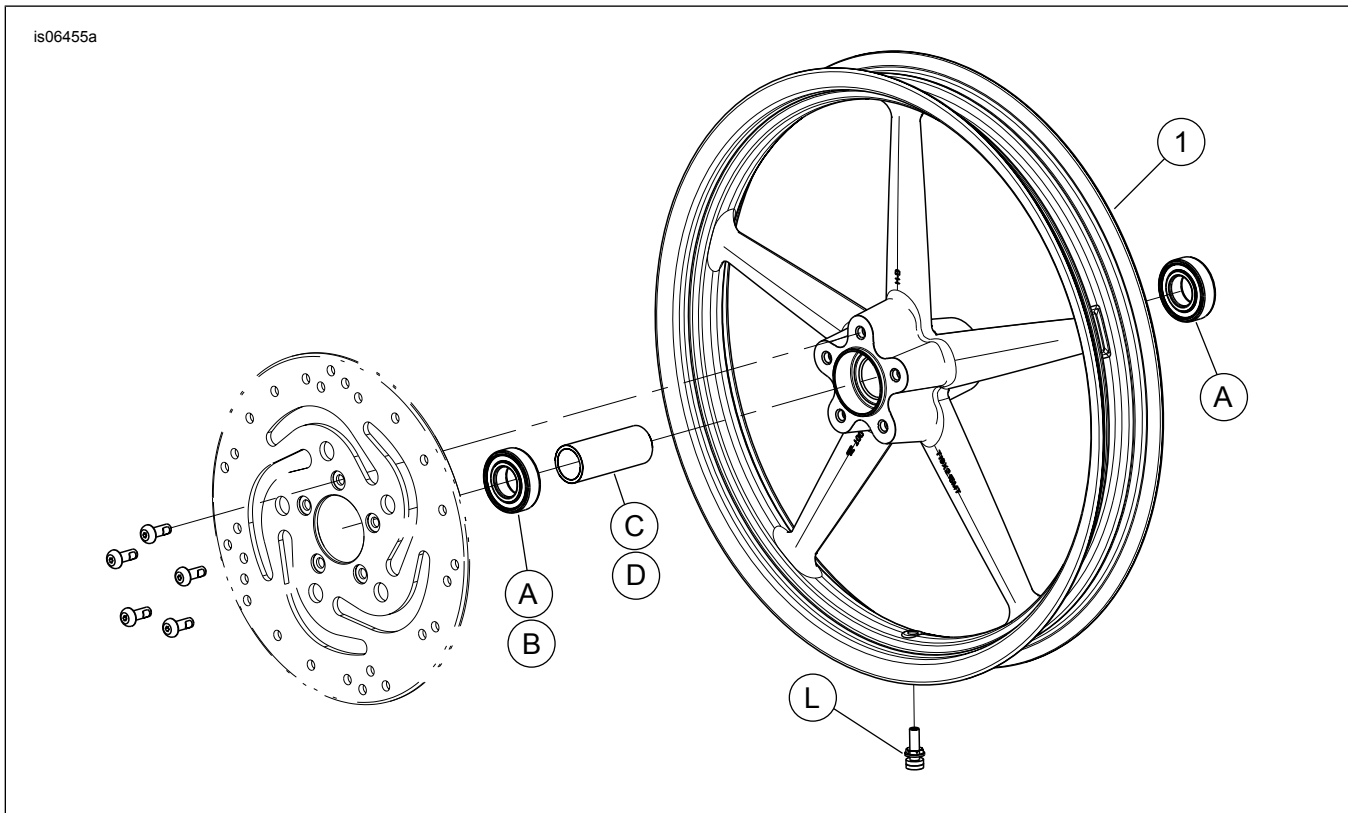
- Monteer het voorwiel (1), de standaard as en de standaard asmoer. Zie VOORWIEL in de servicehandleiding.

ONDERHOUD EN REINIGING

Chromen onderdelen moeten regelmatig onderhouden worden om ervoor te zorgen dat ze hun oorspronkelijke glans behouden.

- Maak erg vuile wieloppervlakken schoon met Harley-Davidson wiel- en bandreiniger die u aanbrengt met de Harley wiel- en spaakborstel.
- Maak het chroom grondig schoon met chroomreiniger van goede kwaliteit, zoals Harley Bright chroomreiniger.
- Breng na het reinigen en polijsten een bescherm laag aan met een afdichtmiddel van goede kwaliteit, zoals Harley Glaze polijst- en afdichtmiddel.

SERVICEONDERDELEN



Afbeelding 2. Serviceonderdelen: Voorwiel, Rocker

Tabel 2. Serviceonderdelen en wielset-inhoud

Set	Item	Beschrijving (aantal)	Onderdeelnummer
4330001	1	Wiel	Niet afzonderlijk verkrijgbaar

Tabel 3. Montageset wiellager VOOR 25 mm (41452-08C)

Montageset wiellager VOOR 25 mm (41452-08C)		ITEM (aantal gebruikt en beschrijving)								
Montage	Wielgrootte	A	C	D	E	J	K	L	M	N
XL1200X-modellen van 2010 en later en XL1200C-modellen van 2011 en later	16 x 3,0 inch	2	0	0	1	0	0	*	*	*
FXCW- en FXCWC-modellen van 2008 en later (zonder ABS)	19 x 2,5 inch	2	1	0	0	1	0	*	*	*
FXCW- en FXCWC-modellen van 2008 en later (zonder ABS)	19 x 2,15 inch	2	1	0	0	0	0	*	*	*

Tabel 3. Montageset wiellager VOOR 25 mm (41452-08C)

Montageset wiellager VOOR 25 mm (41452-08C)		ITEM (aantal gebruikt en beschrijving)									
Montage	Wielgrootte	A	C	D	E	J	K	L	M	N	
XL-modellen van 2008 en later (behalve XL1200X en XL883L van 2011 en later)	19 x 2,5 inch	2	0	1	0	0	1	*	*	*	
XL-modellen van 2008 en later (behalve XL1200X en XL883L van 2011 en later)	21 x 2,15 inch	2	0	1	0	0	1	*	*	*	
De montagesets zijn ontworpen voor gebruik in combinatie met verschillende wielstijlen en montagedoeleinden. Neem contact op met een Harley-Davidson-dealer om te controleren of het wiel en de montagesets beide ontworpen en goedgekeurd zijn voor het model motorfiets waarop ze gemonteerd zullen gaan worden. OPMERKINGEN: * Zie <i>OPMERKING</i> boven de stap waarin de montage van het ventiel wordt beschreven bij MONTAGE om te bepalen welk ventiel u uit uw specifieke set moet gebruiken. Gooi de andere ventielen weg. ** Lagervulring gemonteerd onder het hoofdlager.		A	Lager, standaard (2)					9276			
		C	Ashuls					41548-08			
		D	Ashuls					43906-08			
		E	Ashuls					11888			
		J	Lagervulring**					41448-08			
		K	Lagervulring**					43315-07			
		L	Ventiel, kort					43157-83A			
		M	Ventiel, lang					43206-01			
N	Ventiel, snap-in					40999-87					

Tabel 4. Montageset wiellager VOOR ABS 25 mm (43093-11A)

Montageset wiellager VOOR ABS 25 mm (43093-11A)		ITEM (aantal gebruikt en beschrijving)									
Montage	Wielgrootte	A	B	C	D	G	J	K	L	M	N
FLSTC- en FLSTN-modellen van 2011 en later, en FLS-modellen met ABS	16 x 3,0 inch	1	1	1	0	1	0	1	*	*	*
FXDF-modellen van 2012 en later met ABS	16 x 3,0 inch	1	1	1	0	0	0	0	*	*	*
FLSTF- en FLSTFB-modellen van 2011 en later met ABS	17 x 3,5 inch	1	1	1	0	0	0	0	*	*	*
FLSTF- en FLSTFB-modellen van 2011 en later met ABS	18 x 3,5 inch	1	1	1	0	0	0	0	*	*	*
FXDF- en FLD-modellen van 2012 en later met ABS	18 x 3,5 inch	1	1	1	0	0	0	0	*	*	*
FXCWC-modellen van 2011 en later met ABS	19 x 2,15 inch	1	1	0	1	0	0	0	*	*	*
FXCWC-modellen van 2011 en later met ABS	19 x 2,5 inch	1	1	0	1	0	1	0	*	*	*
FXS-, FXST-modellen van 2011 en later en FXDWG-modellen met ABS van 2012 en later	21 x 2,15 inch	1	1	1	0	0	0	1	*	*	*
De montagesets zijn ontworpen voor gebruik in combinatie met verschillende wielstijlen en montagedoeleinden. Neem contact op met een Harley-Davidson-dealer om te controleren of het wiel en de montagesets beide ontworpen en goedgekeurd zijn voor het model motorfiets waarop ze gemonteerd zullen gaan worden. OPMERKINGEN: * Zie <i>OPMERKING</i> boven de stap waarin de montage van het ventiel wordt beschreven bij MONTAGE om te bepalen welk ventiel u uit uw specifieke set moet gebruiken. Gooi de andere ventielen weg. ** De rode zijde van het lager moet naar het wiel toe gemonteerd worden. Het ABS-lager is het hoofdlager. *** Lagervulring gemonteerd onder het hoofdlager.		A	Lager, standaard					9276			
		B	Lager, ABS**					9252			
		C	Ashuls					41349-07			
		D	Ashuls					41548-08			
		G	Afstandsstuk					41695-07			
		J	Lagervulring***					41448-08			
		K	Lagervulring***					43315-07			
		L	Ventiel, kort					43157-83A			
M	Ventiel, lang					43206-01					
N	Ventiel, snap-in					40999-87					