



## FRONT ROCKER WHEEL (フロントロッカーホイール)

### 概要

#### ▲警告

お持ちのモデルの車両に許可されたホイールとインストールキットのみを取り付けてください。適合性を確認するには、ハーレーダビッドソンジャパン正規販売網店にお問い合わせください。ホイールおよびインストールキットが合わないか、お持ちのモデルに許可されていないホイールを取り付けると、コントロールが失われる場合があります、死亡したり重傷を負うおそれがあります。(00610c)

### キット番号

43300001

### モデル

モデルの適合性については、純正P&Aカタログまたはwww.harley-davidson.comのパーツとアクセサリに関するセクション(英語版のみ)をご覧ください。

#### 注記

アクセサリハブキャップはこのホイールには使用できません。

### キット内容

このキットにはカスタムホイールのみが付属します。

### 装着に必要となる追加パーツ

このキットを正しく取り付けるには、ハーレーダビッドソンジャパン正規販売網店で販売されている次のパーツを別途購入する必要があります。

- ・ホイールインストールキット(「表3」および「表4」を参照し、必要なインストールキットを確認してください。)
- ・ブレーキディスクスクリュー(「図1」および「表1」を参照してください。)
- ・ホイールベアリングリムーバー/インストレーター(94134-09)

正しくメンテナンスおよびクリーニングを行うには、次のハーレーダビッドソン純正モーターアクセサリを使用することが推奨されます。

- ・Harley®Bright™ChromeCleaner(ハーレーブライトクロームクリーナー)(94683-99)
- ・Harley®Glaze™PolishandSealant(ハーレーグレイズポリッシュおよびシーラント)(99701-84)
- ・Harley®Wheel and Spoke Brush(ハーレーホイールアンドスポークブラシ)(43078-99)
- ・Harley-Davidson®Wheel and Tire Cleaner(ハーレーダビッドソンホイールおよびタイヤクリーナー)(94658-98)
- ・Harley®Preserve™BareAluminumProtectant(ハーレープリーザーブベアアルミ保護剤)(99845-07)

#### ▲警告

ライダーおよびパッセンジャーの安全を守るため、キットは正しく装着してください。サービスマニュアルを参照しながら、適切な手順に従ってください。自分で作業を行うことが難しい場合、または適切な工具を持っていない場合は、最寄りのハーレーダビッドソン正規販売網店に取り付けを依頼してください。本キットを正しく取り付けないと死亡したり重傷を負うおそれがあります。(00333b)

#### 注記

この取り扱い説明書はサービスマニュアルの記載情報を参照しています。このキットを取り付けるには、お持ちの車両のサービスマニュアルが必要です。サービスマニュアルは最寄りのハーレーダビッドソンジャパン正規販売網店でお買い求めいただけます。

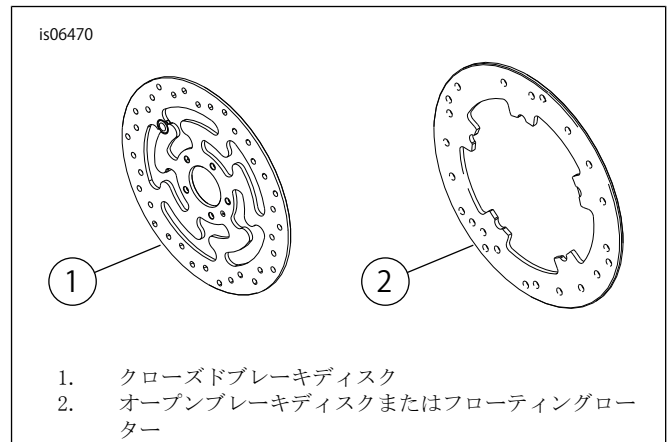


図1。フロントブレーキディスクのスタイル

表1。フロントディスク金具適合

ブレーキディスク	金具
クローズドディスク	5本の標準ディスクスクリュー(3655A) 5本のスクリューを含むクロームスクリューキット(46646-05)
オープンディスク	5本の標準ディスクスクリュー(3762M)および5つのディスクワッシャー(6966M)

注記:デュアルフロントブレーキ装着モデル、およびデュアルブレーキ装着面付きホイール装着モデルでは、スクリュー/ワッシャーが2倍必要です(合計スクリュー数10またはクロームスクリューキット2つ)

### 取り付け

1. 既存のフロントホイールアッセンブリーを取り外します。アクスル、アクスルナット、ブレーキディスク、ホイールスペーサーはキット取り付け用に保管します。サービスマニュアルの「フロントホイール」を参照してください。

注記

インストールキットに同梱のショートバルブシステム (43157-83A) を取り付けます。その他の全てのバルブシステムは廃棄してください。

注記

ブレーキディスク/ロータースクリューは再使用しないでください。再使用するとトルクが失われブレーキ構成部品が破損するおそれがあります。(00319c)

- 「図2」を参照してください。バルブシステムアッセンブリー(L)をホイールに取り付けます。サービスマニュアルの「タイヤ」を参照してください。

注記

該当するサービスマニュアルおよびホイールベアリングリムーバー/インストーラーを使ってプライマリーベアリングを先に取り付けます。

ホイール左側の文字はプライマリーベアリング側であることを示しています。

- 該当する交換用パーツ表を使って、ホイールインストールキット部品とブレーキディスクをホイールに組み立てます。サービスマニュアルの「フロントホイール」を参照してください。

交換用パーツ

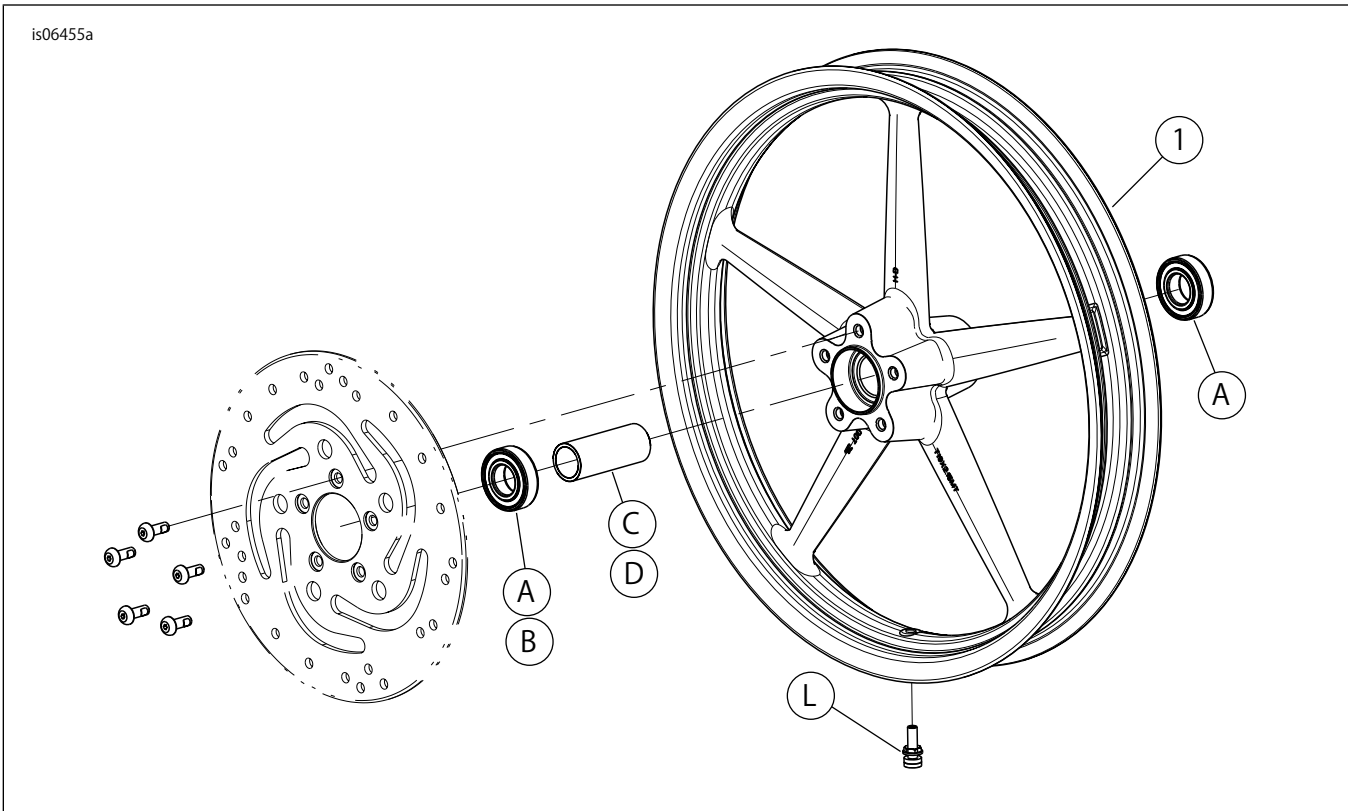


図2。交換用パーツ：フロントロッカーホイール

表2。交換用パーツおよびホイールキット内容

キット	アイテム	詳細 (数量)	部品番号
43300001	1	ホイール	別売りなし

- 先に取り外したホイールスペーサーを取り付けます。サービスマニュアルの「フロントホイール」を参照してください。
- フロントホイール(1)、標準アクスル、標準アクスルナットを取り付けます。サービスマニュアルの「フロントホイール」を参照してください。

メンテナンスおよびクリーニング

クロムパーツは、初期の輝きと艶を保つために、定期的にメンテナンスを行う必要があります。

- ひどく汚れたホイールは、Harley Wheel and Spoke Brush (ハーレーホイールアンドスポークブラシ) に Harley-Davidson Wheel & Tire Cleaner (ハーレーダビッドソンホイール&タイヤクリーナー) をつけて清掃します。
- Harley Bright Chrome Cleaner (ハーレーブライトクロムクリーナー) 等の品質が良いクロムクリーナーでクロム面をよく磨きます。
- クリーニングと磨きの後は、Harley Glaze Polish and Sealant (ハーレーグレイズポリッシュシーラント) 等の品質が良いシーラーで仕上げ面を守ります。

表3。フロント25mmベアリングホイールインストールキット(41452-08C)

フロント25mmベアリングホイールインストールキット(41452-08C)		アイテム(使用された数量と詳細)								
適合車両	ホイールサイズ	A	C	D	E	J	K	L	M	N
2010年以降のXL1200X、2011年以降のXL1200C	16x3.0インチ	2	0	0	1	0	0	*	*	*
2008年以降のFXCWおよびFXCWC (ABSなし)	19x2.5インチ	2	1	0	0	1	0	*	*	*
2008年以降のFXCWおよびFXCWC (ABSなし)	19x2.15インチ	2	1	0	0	0	0	*	*	*
2008年以降のXL (XL1200Xと2011年以降のXL883Lを除く)	19x2.5インチ	2	0	1	0	0	1	*	*	*
2008年以降のXL (XL1200Xと2011年以降のXL883Lを除く)	21x2.15インチ	2	0	1	0	0	1	*	*	*
インストールキットは、さまざまなホイールスタイルや適合品とともに機能するように設計されています。ホイールとインストールキットが取り付けられる車両用にデザイン、許可されているかを確認するには、ハーレーダビッドソンジャパン正規販売網店にお問い合わせください。 注記: *お持ちの特定のキットに、どのバルブシステムを使用するか判断するには、取り付けのバルブ取り付け手順上にある注記を参照します。他のバルブシステムは廃棄してください。 **ベアリングシムはプライマリーベアリングの下に取り付けられています。	A	ベアリング、レギュラー(2)						9276		
	C	アクスルスリーブ						41548-08		
	D	アクスルスリーブ						43906-08		
	E	アクスルスリーブ						11888		
	J	ベアリングシム**						41448-08		
	K	ベアリングシム**						43315-07		
	L	バルブシステム、ショート						43157-83A		
	M	バルブシステム、ロング						43206-01		
N	バルブシステム(貫通)						40999-87			

表4。フロント25mmベアリングABSホイールインストールキット(43093-11A)

フロント25mmベアリングABSホイールインストールキット(43093-11A)		アイテム(使用された数量と詳細)									
適合車両	ホイールサイズ	A	B	C	D	G	J	K	L	M	N
2011年以降のFLSTC、FLSTNおよびFLS (ABS装備車)	16x3.0インチ	1	1	1	0	1	0	1	*	*	*
2012年以降のFXDF (ABS装備車)	16x3.0インチ	1	1	1	0	0	0	0	*	*	*
2011年以降のFLSTFおよびFLSTFB (ABS装備車)	17x3.5インチ	1	1	1	0	0	0	0	*	*	*
2011年以降のFLSTFおよびFLSTFB (ABS装備車)	18x3.5インチ	1	1	1	0	0	0	0	*	*	*
2012年以降のFXDFおよびFLD (ABS装備車)	18x3.5インチ	1	1	1	0	0	0	0	*	*	*
2011年以降のFXCWC (ABS付属)	19x2.15インチ	1	1	0	1	0	0	0	*	*	*
2011年以降のFXCWC (ABS付属)	19x2.5インチ	1	1	0	1	0	1	0	*	*	*
2011年以降のFXS、FXSTおよび2012年以降のFXDWG (ABS装備車)	21x2.15インチ	1	1	1	0	0	0	1	*	*	*
インストールキットは、さまざまなホイールスタイルや適合品とともに機能するように設計されています。ホイールとインストールキットが取り付けられる車両用にデザイン、許可されているかを確認するには、ハーレーダビッドソンジャパン正規販売網店にお問い合わせください。 注記: *お持ちの特定のキットに、どのバルブシステムを使用するか判断するには、取り付けのバルブ取り付け手順上にある注記を参照します。他のバルブシステムは廃棄してください。 **ベアリングの赤い側は、ホイールに向かって取り付けられる必要があります。ABSベアリングがプライマリーベアリングです。 ***ベアリングシムはプライマリーベアリングの下に取り付けられています。	A	ベアリング、レギュラー						9276			
	B	ベアリング、ABS**						9252			
	C	アクスルスリーブ						41349-07			
	D	アクスルスリーブ						41548-08			
	G	スパーサー						41695-07			
	J	ベアリングシム***						41448-08			
	K	ベアリングシム***						43315-07			
	L	バルブシステム、ショート						43157-83A			
M	バルブシステム、ロング						43206-01				
N	バルブシステム(貫通)						40999-87				