



УКАЗАТЕЛЬ УРОВНЯ ТОПЛИВА ДЛЯ МОДЕЛИ SPORTSTER

ОБЩИЕ СВЕДЕНИЯ

Номера комплекта

75031-09, 75338-09

Модели

Информацию о применимости к конкретным моделям см. в каталоге Запасные части и аксессуары (P&A) для розничной торговли или в разделе «Запасные части и аксессуары» на сайте www.harley-davidson.com.

Убедитесь, что вы используете самую последнюю версию инструкционной карты. Она доступна по адресу: h-d.com/isheets

Свяжитесь с центром поддержки клиентов Harley-Davidson по номеру телефона 1-800-258-2464 (только США) или 1-414-343-4056.

Требования к установке

▲ ПРЕДУПРЕЖДЕНИЕ

От правильной установки этого комплекта зависит безопасность водителя и пассажира. Соблюдайте требования процедур, приведенные в руководстве по техническому обслуживанию. Если у вас нет возможности выполнить данную процедуру или нет в наличии нужных инструментов, обратитесь к дилеру Harley-Davidson для выполнения установки. Неправильная установка этого комплекта может привести к серьезным травмам или смертельному исходу. (00333b)

ПРИМЕЧАНИЕ

В настоящей инструкционной карте приводится информация из руководства по техническому обслуживанию. Для установки требуется руководство по техническому обслуживанию для модели мотоцикла данного года, его можно получить:

- У дилера Harley-Davidson.
- На информационно-сервисном портале H-D — доступ на основе подписки для большинства моделей 2001 и последующих годов выпуска. Для получения дополнительной информации см. раздел Часто задаваемые вопросы о подписках.

Для моделей Sportster 2007 модельного года: для правильной работы светового сигнала о низком уровне топлива вместе с указателем уровня топлива требуется обновление Digital Technician II.

Содержимое комплекта

См. Рисунок 4 и Таблица 1.

ПОДГОТОВКА

▲ ПРЕДУПРЕЖДЕНИЕ

При выполнении сервисного обслуживания топливной системы запрещается курить или подносить к ней источники открытого пламени или искр. Бензин легко воспламеняется и крайне взрывоопасен, неосторожное обращение может привести к тяжелым травмам или гибели людей. (00330a)

▲ ПРЕДУПРЕЖДЕНИЕ

В целях предотвращения разбрызгивания топлива продуйте топливную систему высокого давления перед отсоединением подающего топливопровода. Бензин легко воспламеняется и крайне взрывоопасен, неосторожное обращение может привести к тяжелым травмам или гибели людей. (00275a)

▲ ПРЕДУПРЕЖДЕНИЕ

При отсоединении компонентов от топливного насоса, фильтров, датчика уровня топлива в сборе возможно вытекание бензина. Бензин легко воспламеняется и крайне взрывоопасен, неосторожное обращение может привести к тяжелым травмам или гибели людей. Немедленно удалите пролитое топливо и утилизируйте ветошь надлежащим способом. (00273a)

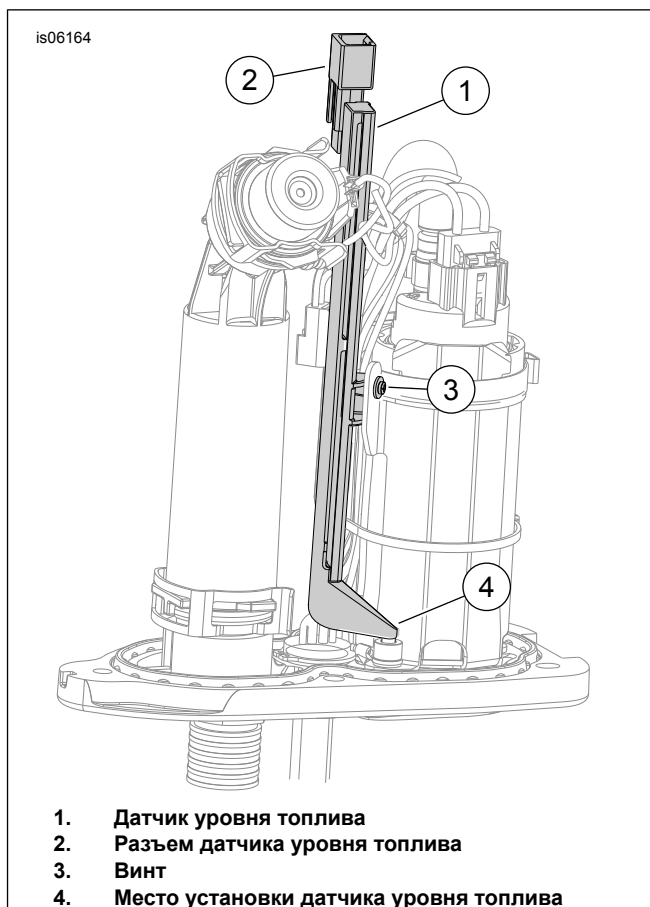
1. Продуйте шланг подачи топлива высокого давления от бензина. См. руководство по техническому обслуживанию.
2. Отсоедините шланг подачи топлива от блока топливного насоса. См. руководство по техническому обслуживанию.
3. Снимите сиденье. См. руководство по техническому обслуживанию.
4. Снимите главный предохранитель. См. руководство по техническому обслуживанию.
5. Снимите топливный бак. См. руководство по техническому обслуживанию.
6. Снимите топливный насос. См. руководство по техническому обслуживанию.
7. Снимите датчик низкого уровня топлива. См. руководство по техническому обслуживанию.



УСТАНОВКА

Датчик уровня топлива

1. См. Рисунок 1 . Установите новый датчик.
 - a. Установите датчик топлива в блок топливного насоса, который должен быть ориентирован, как показано на рисунке, расположив основание в монтажном отверстии (4) топливного насоса.
 - b. Прижмите датчик топлива к монтажному выступу. Проверьте зазор между топливным шлангом и датчиком. Зазор должен составлять как минимум 1,5 mm (0,06 in) . Если зазор слишком мал или если топливный шланг соприкасается с датчиком топлива, поверните топливный фильтр приблизительно на 3,3 mm (0,13 in) , чтобы отодвинуть топливный шланг от датчика топлива. Если зазор все еще слишком мал, снимите датчик топлива и слегка отогните монтажный выступ от топливного шланга, пока зазор не станет достаточным.
 - c. Проверьте зазор между датчиком топлива и проводкой топливного насоса. Зазор должен составлять как минимум 1,5 mm (0 in) . При необходимости отодвиньте проводку тупым инструментом, например отверткой.
 - d. Зафиксируйте датчик уровня топлива на топливном насосе винтом (3). Затяните винт так, чтобы прикрепить датчик топлива к монтажному выступу.
 - e. Проложите проводку датчика уровня топлива под топливным шлангом и подсоедините датчик уровня топлива к разъему переключателя низкого уровня топлива на блоке топливного насоса. При необходимости воспользуйтесь жгутом-перемычкой (Рисунок 4 , позиция 5).
 - f. См. Рисунок 2 . Зафиксируйте провода топливного насоса и разъема.
2. Установите топливный насос и **новую** прокладку (которая входит в комплект). См. руководство по техническому обслуживанию.



1. Датчик уровня топлива
2. Разъем датчика уровня топлива
3. Винт
4. Место установки датчика уровня топлива

Рисунок 1. Установка датчика уровня топлива



Рисунок 2. Фиксация проводов топливного насоса и разъемов

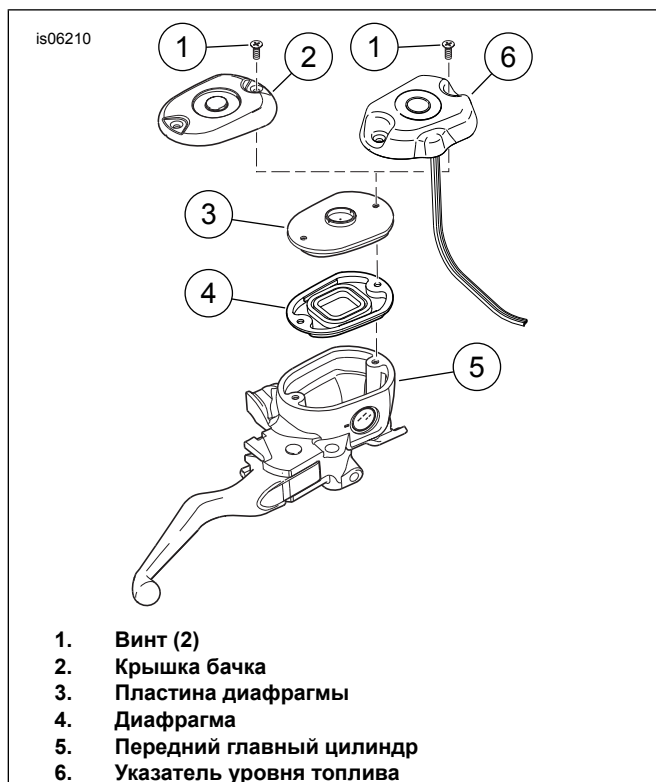


Рисунок 3. Установка указателя уровня топлива на передний главный цилиндр

Указатель уровня топлива

▲ ПРЕДУПРЕЖДЕНИЕ

Контакт с тормозной жидкостью DOT 4 Brake Fluid может привести к серьезным последствиям для здоровья. Отсутствие надлежащих средств индивидуальной защиты кожи и глаз может привести к серьезным травмам или гибели людей.

- При вдыхании: сохраняйте спокойствие, выйдите на свежий воздух, обратитесь за медицинской помощью.
- При попадании на кожу: снимите загрязненную одежду. Незамедлительно начните промывать кожу большим количеством воды в течение 15-20 минут. При развитии раздражения обратитесь за медицинской помощью.
- При попадании в глаза: промывайте глаза под проточной водой в течение не менее 15 минут, при этом держите глаза открытыми. При развитии раздражения обратитесь за медицинской помощью.
- При проглатывании: прополощите рот и выпейте большое количество воды. Не вызывайте рвоту. Контроль при работе с ядом контактного действия. Незамедлительно обратитесь за медицинской помощью.
- Более подробную информацию см. в паспорте безопасности вещества на sds.harley-davidson.com

(00240e)

УВЕДОМЛЕНИЕ

Тормозная жидкость DOT 4 может повредить окрашенные поверхности и внешние панели при контакте с ними. Обязательно соблюдайте меры предосторожности и обеспечивайте защиту поверхностей от проливов при выполнении работ на тормозной системе. Пренебрежение данным указанием может привести к повреждению декоративных покрытий мотоцикла. (00239c)

ПРИМЕЧАНИЕ

- Если тормозная жидкость DOT 4 попала на окрашенные поверхности, НЕМЕДЛЕННО промойте их чистой водой.
- Оберните техническую салфетку вокруг переключателей на руле до добавления тормозной жидкости в бачок переднего главного цилиндра. Переключатели руля могут перестать работать из-за попадания на них тормозной жидкости.
- Перед снятием тщательно очистите крышку, чтобы предотвратить попадание грязи и других загрязняющих веществ в бачок главного цилиндра.

1. Расположите и установите транспортное средство вертикально (не ставя на подножку для парковки).
2. См. Рисунок 3 . Снимите винты (1), крышку бачка (2) и пластину диафрагмы с диафрагмой (3 и 4) с переднего главного цилиндра (5).
3. Очистите все уплотняющие поверхности бачка главного цилиндра и крышки бачка.

ПРИМЕЧАНИЕ

При установке хромированного указателя уровня топлива зафиксируйте его хромированными винтами, которые входят в комплект. При установке черного указателя уровня топлива зафиксируйте его черными винтами Оригинальное оборудование (OE) .

4. Установите на передний главный цилиндр (5) указатель уровня топлива (6), заводскую пластину диафрагмы и диафрагму (3 и 4), а также два винта (1). Затяните винты.
Крутящий момент: 1–1,9 N·m (9–17 in-lbs) Винты крышки главного цилиндра
5. См. Рисунок 4 . Проложите жгут указателя уровня топлива вдоль руля рядом с проводкой указателя поворота до главного жгута проводов. Затем протяните его внутрь кронштейна катушки зажигания и оплетки главного жгута сзади вдоль несущей части к участку чаши сиденья.
6. Найдите разъем резистора датчика топлива [200B], расположенный между масляным резервуаром и рамой рядом с чашей сиденья. Отсоедините резистор датчика топлива [200A] в сборе от разъема [200B] и подсоедините на его место разъем указателя уровня топлива.

7. Выполните сращивание проводов.
 - a. **Для моделей 2013 модельного года и более ранних лет:** соедините оранжевый провод указателя уровня топлива с оранжевым/белым (O/W) проводом с герметичным разъемом соединения рядом с разъемом задних приборов освещения [7A], расположенным на участке чаши сиденья.
 - b. **Для моделей 2014 модельного года и последующих лет:** соедините оранжевый провод указателя уровня топлива с красным/желтым (R/Y) проводом из комплекта электрических соединений (номер по каталогу 72673-11). Подключите к диагностическому разъему. Уберите неиспользованные провода.
8. Прикрепите жгут проводов указателя уровня топлива и оранжевый провод к главному жгуту проводов при помощи кабельных стяжек (6). Скрутите и зафиксируйте лишний жгут и лишнюю длину провода.

ЗАВЕРШЕНИЕ

1. Установите топливный бак. См. руководство по техническому обслуживанию.
2. Установите главный предохранитель. См. руководство по техническому обслуживанию.
3. Установите сиденье. Чтобы убедиться в надежности установки сиденья, потяните его вверх. См. руководство по техническому обслуживанию.

КАЛИБРОВКА В ДИЛЕРСКОМ ЦЕНТРЕ: только для моделей Sportster 2007 модельного года

ПРИМЕЧАНИЕ

Для моделей Sportster 2007 модельного года: для правильной работы светового сигнала о низком уровне топлива вместе с указателем уровня топлива требуется обновление Digital Technician II . Индикатор низкого уровня топлива на спидометре будет гореть до выполнения обновления.

1. Выберите значок Vehicle Setup («Настройка транспортного средства») под вкладкой Toolbox («Набор инструментов») в Digital Technician II .

2. Выберите Low Fuel Warning Light («Сигнализатор низкого уровня топлива»). Предупреждающее сообщение: «ВНИМАНИЕ: НЕ выполняйте обновление на модели Sportster до установки нового оконечного резистора (номер по каталогу 72545-08). Выберите Update Now («Обновить сейчас»).
3. Выберите значок Fault Codes («Коды неисправности») под вкладкой Toolbox («Набор инструментов») в Digital Technician II . Удалите все Диагностические коды неисправностей (Коды неисправностей) .
4. Включите замок зажигания на транспортном средстве.

ПОРЯДОК ДЕЙСТВИЙ

- После запуска транспортного средства сначала будут светиться все деления Светодиод (LED) . Затем по мере необходимости деления LED будут выключаться, чтобы показать текущий уровень топлива.
- При полном баке будут светиться все четыре деления LED указателя уровня топлива. По мере падения уровня топлива в транспортном средстве деления будут выключаться.
- Индикатор низкого уровня топлива на спидометре начнет светиться приблизительно в тот момент, когда погаснут два светящихся деления указателя уровня топлива и останется только одно такое деление. При таком же уровне топлива индикатор активировался оригинальным датчиком низкого уровня топлива.
- Указатель уровня топлива показывает приблизительное количество топлива. Срок, в течение которого указатель уровня топлива показывает полный топливный бак, зависит от размера и типа топливного бака.
- При нормальной работе на указателе уровня топлива всегда светится значок заправочного терминала.
- При падении уровня топлива ниже уровня топлива, измеряемого датчиком, начнет мигать последнее светящееся деление уровня топлива.
- Указатель уровня топлива фоточувствителен и автоматически становится бледнее в условиях низкой освещенности.

ПРИМЕЧАНИЕ

Избегайте попадания воды непосредственно на экран указателя уровня топлива во время мойки.

ДИАГНОСТИКА

На цифровом дисплее указателя уровня топлива будут мигать все сигналы LED , чтобы показать следующие коды ошибок.

- Короткое замыкание — мигание в течение 0,5 секунды
- Нет данных от датчика — мигание в течение 1 секунды
- Размыкание цепи — мигание в течение 2 секунд

ЗАПАСНЫЕ ЧАСТИ

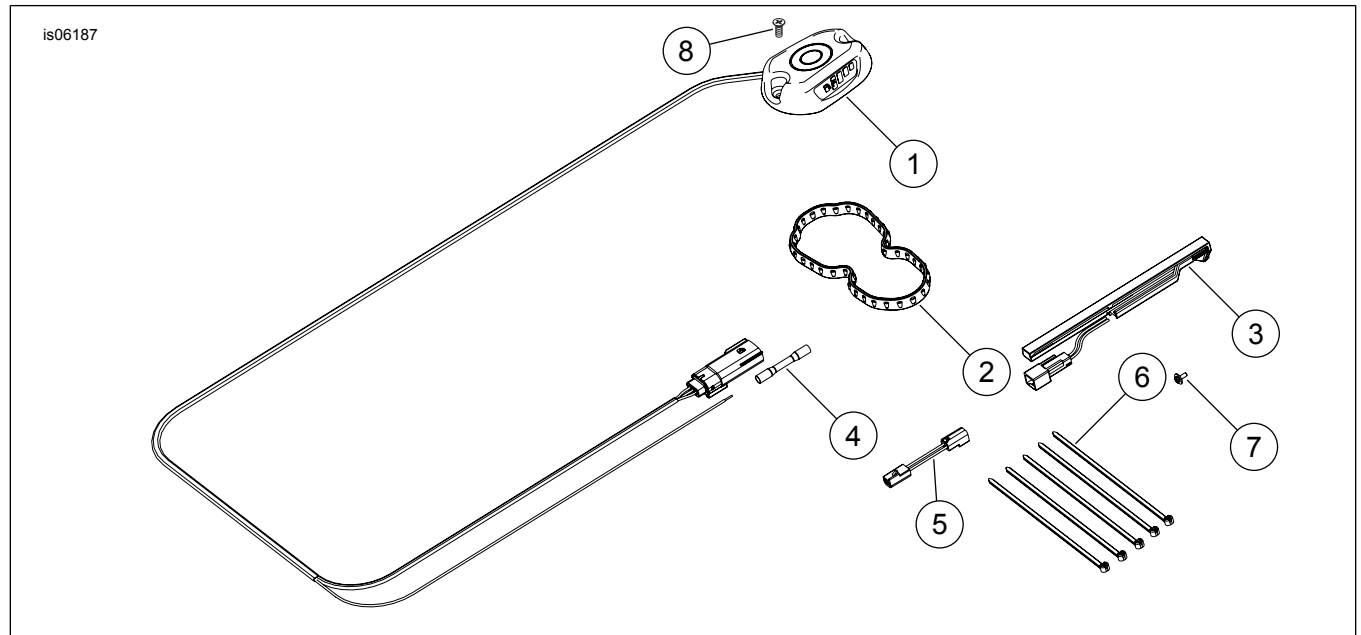


Рисунок 4. Запасные части к указателю уровня топлива для модели Sportster

Таблица 1. Таблица запасных частей

Позиция	Описание (количество)	Номер запасной части
1	Указатель уровня топлива цифровой	Отдельно не продается
2	Уплотнение для пластины крышки топливного насоса	75301-07
3	Датчик для указателя уровня топлива	75093-09
4	Соединение внахлест герметичное, 14–16 СРЕД.	70586-93
5	Жгут проводов, перемычка	70449-09
6	Стяжка кабеля (5)	10065
7	Винт, Sems	2492
8	Винт, хромированный (только комплект 75338-09)	2498