



SPORTSTER YAKIT GÖSTERGESİ

GENEL

Kit Numarası

75031-09, 75338-09

Modeller

Model donanım bilgisi için Parçalar ve Aksesuarlar (P&A) Perakende Satış Kataloğu veya Parçalar ve Aksesuarlar www.harley-davidson.com bölümüne bakın.

En güncel talimat kılavuzunu kullandığınızdan emin olun. Kılavuza şuradan ulaşılabilir: h-d.com/isheets

1-800-258-2464 (yalnızca ABD) veya 1-414-343-4056 numaralı telefonlardan Harley-Davidson Müşteri Destek Merkezi ile iletişim kurun.

Montaj Gereklilikleri

⚠ UYARI

Sürücünün ve yolcunun güvenliği bu kitin doğru takılmasına bağlıdır. İlgili servis el kitabı prosedürlerinden faydalanın. Prosedürü gerçekleştirebilecek yetkinliğe veya doğru aletlere sahip değilseniz, takma işlemini Harley-Davidson bayisine yaptırın. Bu kitin düzgün takılmaması ölüme veya ciddi yaralanmalara neden olabilir. (00333b)

NOT

Bu talimat kılavuzu, servis kılavuz bilgileriyle ilgilidir. Bu montaj için motosikletin yılına/modeline uygun bir servis kılavuzu gereklidir ve bu kılavuzu şuradan temin edebilirsiniz:

- Bir Harley-Davidson bayisi.
- 2001 ve üzeri modellerin çoğu için abone olarak erişebileceğiniz H-D Servis Bilgi Portalı. Daha fazla bilgi için Abonelikler hakkında sıkça sorulan sorular bölümüne bakın.

2007 Sportster Modelleri için: Yakıt göstergesinde düşük yakıt işığının doğru şekilde çalışması için bir Digital Technician II güncellemesi gerekir.

Kit İçerikleri

Bkz. Şekil 4 ve Tablo 1.

HAZIRLIK

⚠ UYARI

Yakıt sisteminde bakım yaparken sigara içmeyin ve çevrede açık alev veya kıvılcım olmamasına özen gösterin. Benzin, ölüme veya ciddi yaralanmaya neden olabilen son derece yanıcı ve patlayıcı bir maddedir. (00330a)

⚠ UYARI

Yakıt sıçramasını önlemek için, besleme hattı bağlantısını sökmeden önce sistemden yüksek basınçlı yakıtı atın. Benzin, ölüme veya ciddi yaralanmaya neden olabilen son derece yanıcı ve patlayıcı bir maddedir. (00275a)

⚠ UYARI

Yakıt pompasından/filtrelerden/yakıt seviyesi gönderici tertibatından ayrıldıklarında bileşenlerden yakıt sızabilir. Benzin, ölüme veya ciddi yaralanmaya neden olabilen son derece yanıcı ve patlayıcı bir maddedir. Sıçrayan yakıtı hemen silin ve bezleri uygun bir şekilde atın. (00273a)

1. Yüksek basınçlı benzinin yakıt besleme hortumunu temizleyin. Servis el kitabına bakın.
2. Yakıt besleme hortumunu yakıt pompası modülünden ayırın. Servis el kitabına bakın.
3. Seleyi çıkartın. Servis el kitabına bakın.
4. Ana sigortayı çıkarın. Servis el kitabına bakın.
5. Yakıt deposunu çıkarın. Servis el kitabına bakın.
6. Yakıt pompasını çıkarın. Servis el kitabına bakın.
7. Düşük yakıt seviyesi sensörünü çıkarın. Servis el kitabına bakın.

KURULUM

Yakıt Seviyesi Sensörü

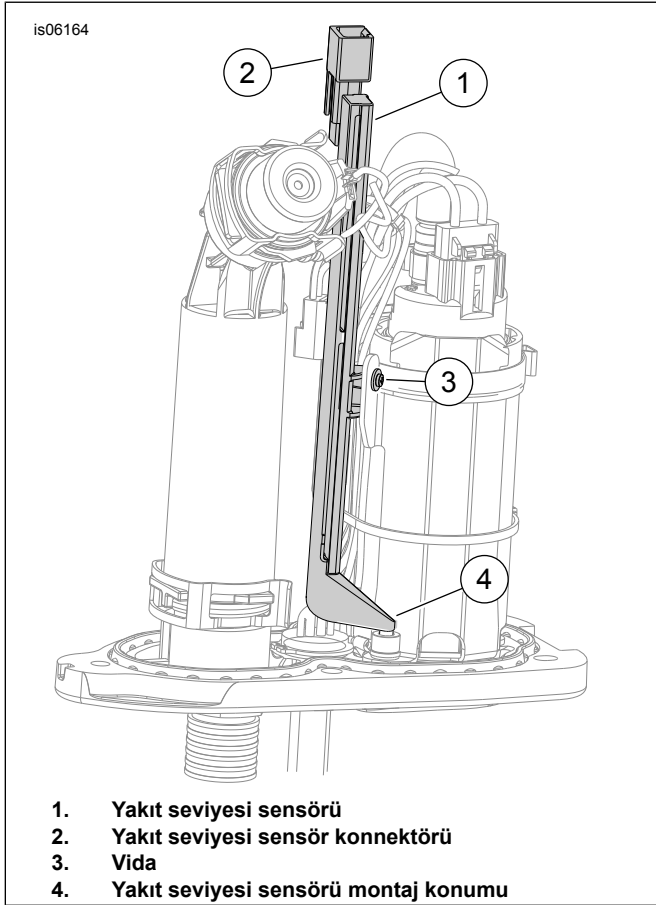
1. Bkz. Şekil 1 . Yeni sensörü takın.
 - a. Yakıt sensörünü, gösterilen yönde yerleştirilen yakıt pompası modülüne takın ve tabanı, yakıt pompasının montaj deliğine (4) yerleştirin.
 - b. Yakıt sensörünü montaj tırnağı üzerinde tutun. Yakıt hortumu ile sensör arasındaki boşluğa bakın. Boşluk en az 1,5 mm (0,06 in) olmalıdır. Boşluk çok küçükse veya yakıt hortumu ile yakıt sensörü arasında temas varsa, yakıt hortumunu yakıt sensöründen uzaklaştırmak için yakıt filtresini yaklaşık 3,3 mm (0,13 in) döndürün. Boşluk hâlâ çok küçükse, yakıt sensörünü çıkarın ve yeterli boşluk elde edilene kadar montaj tırnağını yakıt hortumundan uzağa doğru hafifçe bükün.

- c. Yakıt sensörü ve yakıt pompası kabloları arasındaki boşluğa bakın. Boşluk en az 1,5 mm (0 in) olmalıdır. Gerekirse, kablo bağlantılarını tornavida gibi kör bir aletle hareket ettirin.
- d. Yakıt seviyesi sensörünü vidayla (3) yakıt pompasına sabitleyin. Yakıt sensörünü montaj tırnağına oturtmak için vidayı yeterince sıkın.
- e. Yakıt seviyesi sensörü kablolarını yakıt hortumunun altından çekin ve yakıt seviyesi sensörünü yakıt pompası modülündeki düşük yakıt anahtarı konnektörüne bağlayın. Gerekirse atlatma kablosu takımı kullanın (Şekil 4 , parça 5).
- f. Bkz. Şekil 2 . Yakıt pompası kablolarını ve konnektörleri sabitleyin.

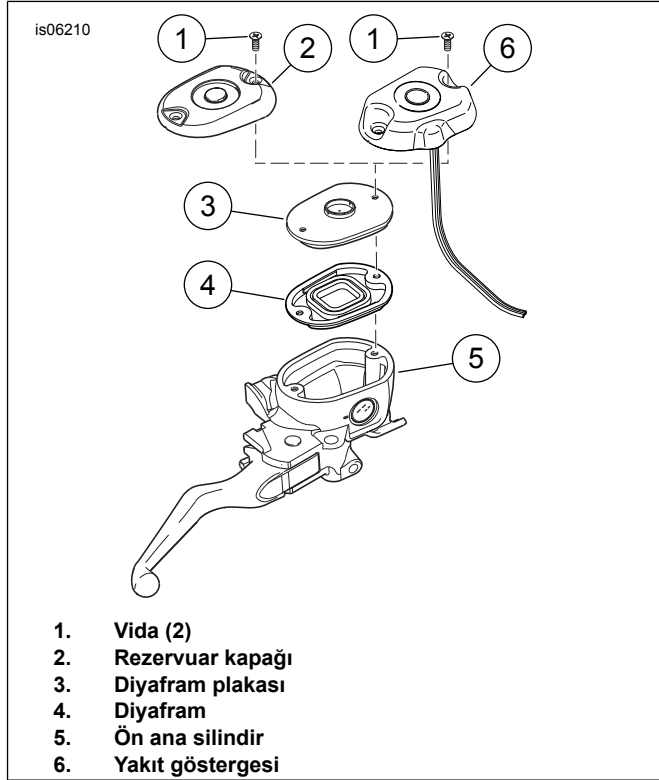
2. Yakıt pompasını ve (kitte yer alan) **yeni** contayı takın. Servis el kitabına bakın.



Şekil 2. Yakıt Pompası Kablolarının ve Konnektörlerin Sabitlenmesi



Şekil 1. Yakıt Seviyesi Sensörünün Takılması



Şekil 3. Yakıt Göstergesinin Ön Ana Silindire Takılması

Yakıt Göstergesi

▲ UYARI

DOT 4 fren sıvısıyla temas sonucunda ciddi sağlık sorunları meydana gelebilir. Doğru bir cilt ve göz korumasının eksikliği, ölüm veya ciddi yaralanmayla sonuçlanabilir.

- **Solunursa:** Sakin olun, açık havaya çıkın ve tıbbi yardım alın.
- **Cilde temas ederse:** Bulaşmaya maruz kalan giysileri çıkarın. Hemen 15-20 dakika boyunca cildi bol su ile yıkayın. Rahatsızlık görülmeye başlanırsa tıbbi yardım alın.
- **Gözlere kaçarsa:** Göz kapağınızı açık tutarak akan suda gözlerinizi en az 15 dakika boyunca yıkayın. Rahatsızlık görülmeye başlanırsa tıbbi yardım alın.
- **Yutulursa:** Ağzınızı çalkalayın ve bolca su için. Kusmaya çalışmayın. Zehir Kontrolle İletişime Geçin. Acil tıbbi yardım gereklidir.
- **Daha fazla bilgi için** sds.harley-davidson.com adresinde bulunan Güvenlik Veri Sayfası'na (SDS) bakın.

(00240e)

DIKKAT

DOT 4 Brake Fluid, temas ettiğinde boyalı ve karoser panosu yüzeylerine hasar verir. Frenler üzerinde çalışırken her zaman dikkatli olun ve yüzeyleri dökülmelere karşı koruyun. Buna uymadığınız takdirde, estetik hasar meydana gelebilir. (00239c)

NOT

- DOT 4 fren sıvısının boyalı yüzeylere temas etmesi halinde, bölgeyi DERHAL temiz suyla yıkayın.
- Ön ana silindir rezervuarına fren hidroliğini eklemeyen önce gidon düğmelerini bir bezle örtün. Fren hidroliğinin gidon düğmelerinin üzerine dökülmesi düğmeleri bozabilir.
- Kir ve diğer kirlenmelerin ana silindir rezervuarına girmesini önlemek için, kapağı çıkarmadan önce iyice temizleyin.

1. Aracı dik konuma getirip sabitleyin (orta sehpa üzerine dayamayın).
2. Bkz. Şekil 3 . Vidaları (1), rezervuar kapağını (2), diyaframlı diyafram plakasını (3 ve 4) ön ana silindirden (5) çıkarın.
3. Ana silindir rezervuarı ve rezervuar kapağının tüm sızdırmazlık yüzeylerini temizleyin.

NOT

Krom bir yakıt göstergesi takarken, yakıt göstergesini kitle yer alan krom vidalarla sabitleyin. Siyah bir yakıt göstergesi takarken, yakıt göstergesini Orijinal Ekipman (OE) siyah vidalarla sabitleyin.

4. Yakıt göstergesini (6), mevcut diyafram plakasını ve diyaframı (3 ve 4) ve iki vidayı (1) ön ana silindire (5) takın. Vidaları sıkın.

Tork: 1–1,9 N·m (9–17 in-lbs) Ana silindir kapağı vidaları

5. Bkz. Şekil 4 . Yakıt göstergesi kablo takımını dönüş sinyali kablolarını takip ederek gidon boyunca aşağı, ana kablo takımına doğru çekin. Ardından, bobin braketinin ve ana kablo takımı rafının içinden geçirerek omurgadan geriye, sele tablası alanına doğru çekin.
6. Yağ deposu ile sele tablasının yanındaki şasi arasında bulunan yakıt sensörü direnç konnektörünü [200B] bulun. Yakıt sensörü direnç tertibatını [200A] konnektörden [200B] ayırın ve yakıt göstergesi konnektörünü yerine takın.
7. Kabloları birbirine ekleyin.
 - a. **2013 ve önceki modeller:** Yakıt göstergesinin turuncu kablosunu sele tablası alanında bulunan arka aydınlatma konnektörünün [7A] yakınındaki kapalı bağlantı konnektörü ile birlikte turuncu/beyaz (O/W) kabloya bağlayın.
 - b. **2014 ve sonraki modeller:** Yakıt göstergesinin turuncu kablosunu Elektrik Bağlantı Kiti'nde (Parça No. 72673-11) yer alan kırmızı/sarı (R/Y) kabloya bağlayın. Arıza Tespit konnektörüne bağlayın. Kullanılmayan kabloları bantlayın.
8. Yakıt göstergesi kablo takımını ve turuncu kabloyu kablo kayışları (6) ile birlikte ana kablo takımına sabitleyin. Arta kalan kablo takımını ve kabloyu sarı sabitleyin.

TAMAMLAMA

1. Yakıt deposunu takın. Servis el kitabına bakın.
2. Ana sigortayı takın. Servis el kitabına bakın.
3. Seleyi takın. Seleyi taktıktan sonra, yerine oturduğundan emin olmak için seleyi yukarı doğru çekin. Servis el kitabına bakın.

BAYİ KALİBRASYONU - Sadece 2007 Sportster Modelleri

NOT

2007 Sportster Modelleri için: Yakıt göstergesinde düşük yakıt ışığının doğru şekilde çalışması için bir Digital Technician II güncellemesi gerekir. Hız göstergesindeki düşük yakıt göstergesi, güncelleme yapıldıktan sonra devam eder.

1. Digital Technician II içerisindeki Toolbox sekmesi altında Vehicle Setup'ı (Araç Kurulumu) seçin.
2. Low Fuel Warning Light'ı (Düşük Yakıt Uyarı Işığı) seçin. Bir uyarı mesajı görüntülenir: "CAUTION (DİKKAT): Yeni bir sonlandırma direnci (Parça No. 72545-08) takılana kadar herhangi bir Sportster'ı GÜNCELLEMİYİN." Update Now'ı (Şimdi Güncelle) seçin.
3. Digital Technician II içerisindeki Toolbox sekmesi altında Fault Codes'u (Arıza Kodları) seçin. Tüm Tanılama Sorun Kodları (DTC'ler) girdilerini temizleyin.
4. Araçta kontak anahtarını açık konuma getirin.

ÇALIŞMA

- Araç çalıştırıldığında tüm ışıklı Diyot (LED) çubukları başlangıçta yanar, daha sonra LED çubukları mevcut yakıt seviyesini göstermek için gerektiği şekilde söner.

- Yakıt göstergesindeki dört LED çubuğunun tamamı yakıt deposu dolu olduğunda yanar. Araçtaki yakıt seviyesi düştükçe çubuklar söner.
- Hız göstergesindeki düşük yakıt göstergesi, yakıt göstergesinde yanan iki çubuk yanan tek çubuğa düştüğü zamanla yaklaşık aynı zamanda yanar. Bu, orijinal düşük yakıt sensörünün göstergesi etkinleştirdiği yakıt seviyesiyle aynıdır.
- Yakıt göstergesinin gösterdiği yakıt seviyesi yaklaşık bir değerdir. Yakıt göstergesinin dolu yakıt deposunu gösterme süresi, yakıt deposunun boyutuna ve biçimine bağlı olarak değişir.
- Yakıt göstergesindeki gaz pompası simgesi normal çalışma sırasında her zaman yanık kalır.
- En son yanan yakıt seviyesi çubuğu, yakıt seviyesi sensör tarafından ölçülebilen yakıt seviyesinin altına düştüğünde yanıp sönmeye başlar.

- Yakıt göstergesi ışığa duyarlıdır ve düşük ışık koşullarında otomatik olarak kararır.

NOT

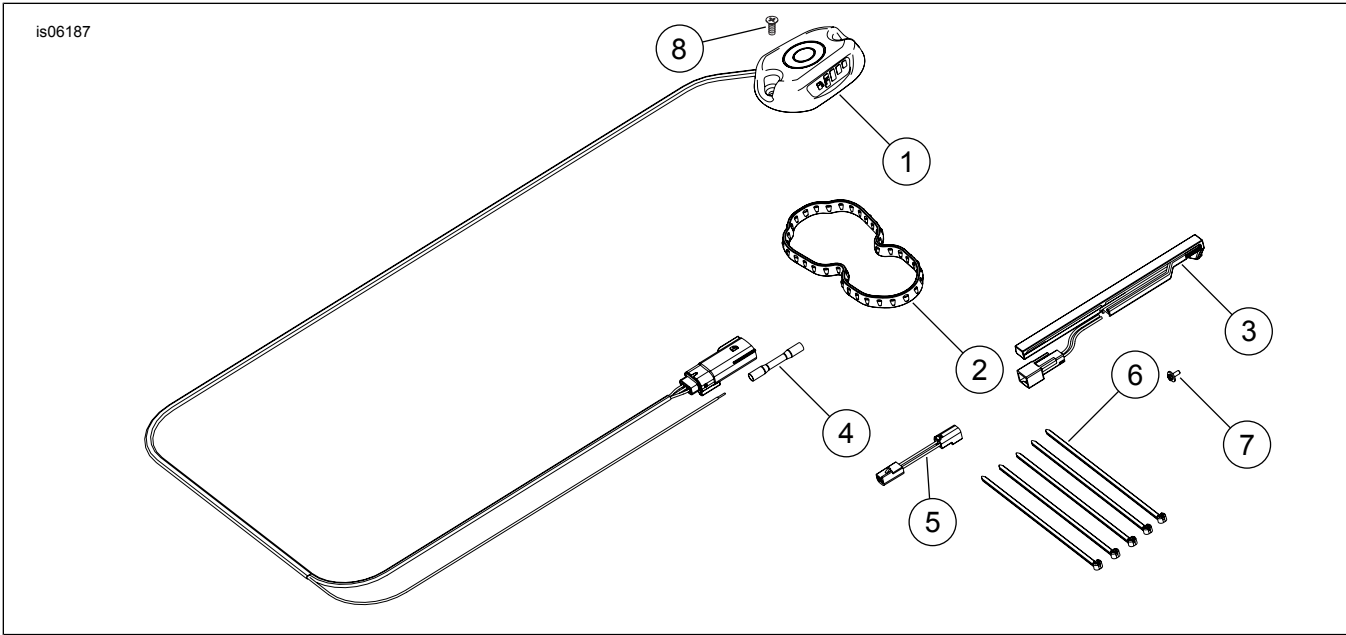
Yıkama sırasında yakıt göstergesi ekranının camına doğrudan su püskürtmekten kaçının.

ARIZA TESPİT

Dijital yakıt göstergesi ekranında LED ışıkların tamamı hata kodlarını aşağıdaki şekilde göstermek için yanıp söner:

- Kısa devre - 0,5 saniye aralıklarla yanıp söner
- Sensör girişi yok - 1 saniye aralıklarla yanıp söner
- Açık devre - 2 saniye aralıklarla yanıp söner

SERVİS PARÇALARI



Şekil 4. Sportster Yakıt Göstergesi için Servis Parçaları

Tablo 1. Servis Parçaları Tablosu

Öge	Tanım (Miktar)	Parça Numarası
1	Yakıt göstergesi, dijital	Ayrı Satılmaz
2	Conta, yakıt pompası kapak plakası	75301-07
3	Sensör, yakıt göstergesi	75093-09
4	Bağlantı eki, kapalı, 14-16 AWG	70586-93
5	Kablo takımı, atlatma kablosu	70449-09
6	Kablo kayışı (5)	10065
7	Vida, sems	2492
8	Vida, krom (sadece 75338-09 numaralı kit)	2498