



VERLICHTE AFDEKKING VOOR PASSAGIERSTREEPLANK

ALGEMEEN

Setnummer

50541-03A

Modellen

Voor modelgerelateerde informatie raadpleegt u de P&A-catalogus of het gedeelte "Parts and Accessories" (Onderdelen en accessoires) op www.harley-davidson.com (alleen Engelstalig).

Vereiste aanvullende onderdelen

De afzonderlijke aanschaf en installatie van aanvullende onderdelen of accessoires kan nodig zijn voor de juiste montage van deze set op uw model motorfiets. Raadpleeg de P&A-catalogus of het gedeelte Parts and Accessories (onderdelen en accessoires) op www.harley-davidson.com (alleen Engelstalig) voor een lijst met alle benodigde onderdelen of accessoires voor uw model.

▲ WAARSCHUWING

De veiligheid van de berijder en de passagier is afhankelijk van de correcte montage van deze set. Volg de juiste stappen uit de servicehandleiding. Als u niet zeker weet of u de procedure correct kunt uitvoeren of als u niet beschikt over het juiste gereedschap, laat de installatie dan over aan een Harley-Davidson-dealer. Incorrecte montage van deze set kan ernstig of dodelijk letsel tot gevolg hebben. (00333b)

OPMERKING

In dit instructieblad wordt verwezen naar informatie in de servicehandleiding. Voor installatie is een servicehandleiding voor dit modeljaar/model motorfiets vereist. Deze is verkrijgbaar bij een Harley-Davidson-dealer.

Montagevereisten

Touring-modellen van 2014 tot en met 2016: De draadboomverlengkabel (onderdeelnr. 69200722) moet apart worden aangeschaft om de accessoirecircuitconnector te vinden.

Bij Touring-modellen van 2017 en later: De draadboomverlengkabel (onderdeelnr. 69201599) moet apart worden aangeschaft om de accessoire stroomkringconnector te vinden.

Setinhoud

Zie Afbeelding 13 en Tabel 1

VERWIJDEREN

Bij ALLE modellen met hoofdzekering:

▲ WAARSCHUWING

Om te voorkomen dat de motorfiets per ongeluk start, met ernstig of dodelijk letsel tot gevolg, moet eerst de hoofdzekering worden verwijderd. (00251b)

OPMERKING

Voor motorfietsen met sirene:

- Controleer of de handsfree afstandsbediening aanwezig is.
- Zet de contactsleutelschakelaar in de stand IGNITION (ontsteking).

1. Raadpleeg de servicehandleiding en volg de instructies voor het verwijderen van de hoofdzekering.

Bij ALLE modellen met hoofdstroomonderbreker:

▲ WAARSCHUWING

Om te voorkomen dat de motor per ongeluk start, met mogelijk ernstig of dodelijk letsel tot gevolg, moet eerst de minkabel (-) van de accu worden losgekoppeld. (00048a)

1. Raadpleeg de servicehandleiding en volg de instructies om het zadel te verwijderen en de minkabel (zwart) van de minpool (-) van de accu los te koppelen. Bewaar alle bevestigingsmaterialen van het zadel.
2. Verwijder de passagierstreeplanken en bevestigingen:
 - a. **Modellen van 1992 en eerder en accessoire-treeplanken:** Zie Afbeelding 1. Verwijder beide passagierstreeplanken en bevestigingen (1) van de montagetapeinden op de motorfiets. Hiervoor is het nodig, afhankelijk van het type treeplanksteun, om óf de zelfborgende moer (2) en bout (3) óf een bout (3) en borgring (4) uit de gespleten naaf van de treeplanksteun te verwijderen. Bewaar alle bevestigingsmaterialen voor hergebruik.
 - b. **Touring-modellen van 1993 en later:** Zie Afbeelding 2. Verwijder beide passagierstreeplanken en bevestigingen (1) van de montagetapeinden op de motorfiets. Hiervoor is het nodig om de inbusbout (2) en borgring (3) uit de treeplanksteunen te verwijderen. Bewaar alle bevestigingsmaterialen voor hergebruik.
3. Zie Afbeelding 1 en Afbeelding 2. Verwijder alle eventueel al op de treeplanken gemonteerde afdekkingen.

MONTAGE

1. Zie Afbeelding 3. Plaats de verlichting (1) in beide afdekkingen (2) en plaats de afdekkingen met verlichting over de onderkant van beide treeplanken (3). Markeer de locatie van de montagegaten.
2. Verwijder de afdekkingen met verlichting van de treeplanken. Gebruik een centerpons om een kleine inkerving te maken precies in het midden van elke montagegatpositie; dit voorkomt dat de boor gaat 'wandelen' tijdens het boren in de volgende stap.

OPMERKING

Let er bij het boren van montagegaten in de afdekking op, dat u niet dieper boort dan 12 mm (1/2 in), anders boort u door het treeplankkussen.

3. Zet de treeplanken vast voordat u de montagegaten boort. Gebruik een boor met een diameter van 0,4 cm (5/32 inch) om door elke centerponsinkerving een gat in de treeplank te boren. Zorg ervoor dat u niet te diep boort, wat het treeplankkussen kan beschadigen. Het gat moet wel diep genoeg zijn om er de zelftappende schroeven uit de set volledig in te kunnen draaien, zonder dat deze de bodem van de gaten raken. Gebruik een boorstop om de boordiepte te begrenzen tot 12 mm (1/2 in).
4. Zie Afbeelding 4. Verwijder het eventueel aanwezige extra materiaal (1) van de stootrubbers (2) dat uit de treeplankgietstukken (3) steekt. Gebruik hiervoor een mes of kniptang.
5. Zie Afbeelding 3. Breng lichtgewicht olie aan op het schroefdraad van de vier zelftappende schroeven (4) uit de set. Draai de schroeven niet helemaal in de twee boorgaten in elke treeplank (3); zo wordt het begin van de schroefdraadgaten in de treeplanken gemaakt. Verwijder de schroeven, en verwijder boorresten uit de gaten en olieresten van de treeplanken.

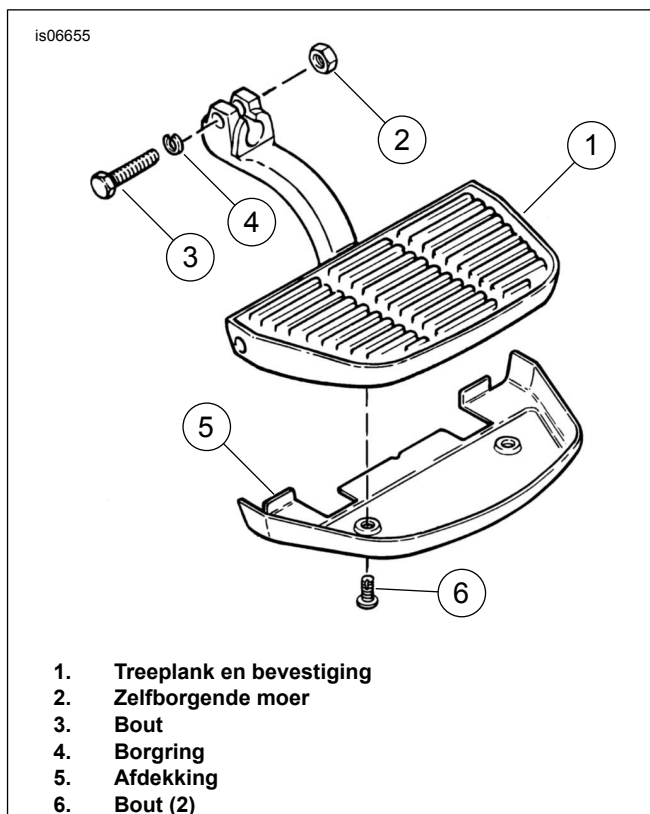
OPMERKING

Zie Afbeelding 5. Het is belangrijk om de afdekplaat uit te lijnen, zodat de verlichting van de standaard treeplank van het Touring-model (1) goed is afgedicht. Dit is vooral belangrijk als u de verlichting en afdekking op accessoire-treeplanken (2) monteert.

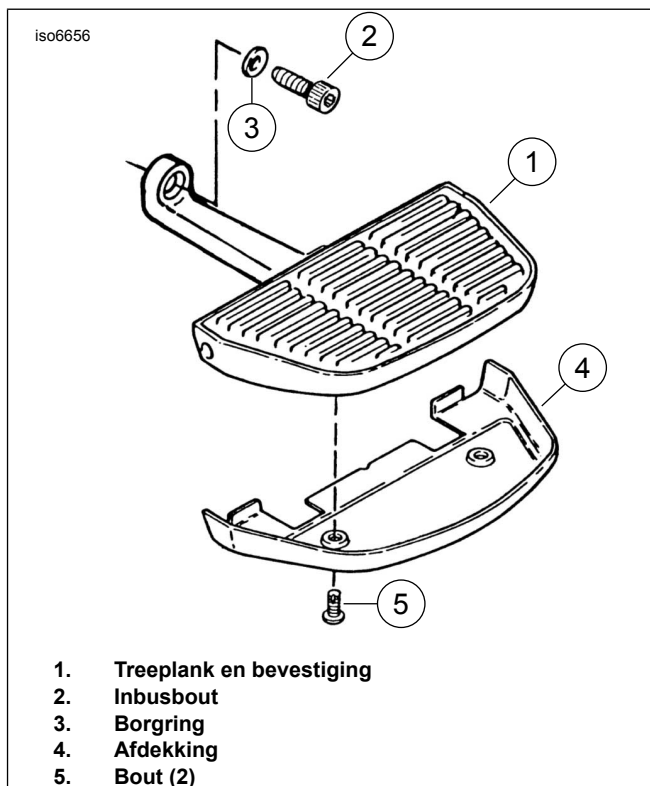
6. Zie Afbeelding 3. Plaats de afdekplaat (5) op beide treeplanken, maar laat de beschermstrook zitten totdat de uitlijning is gecontroleerd. Plaats de verlichting (1) op beide treeplanken (3) en controleer de uitlijning van de afdekplaat en verlichting. De afdekplaat moet rondom precies evenwijdig lopen met de verlichting. Markeer indien nodig de correcte positie van de afdekplaat.
7. Verwijder de beschermstrook van de afdekplaat (5) en bevestig de afdekplaat op beide treeplanken (3).
8. Bevestig de verlichting (1) en afdekking (2) op beide treeplanken met behulp van twee zelftappende schroeven (4) uit de set, waarbij u elke schroef volledig vastdraait.

OPMERKING

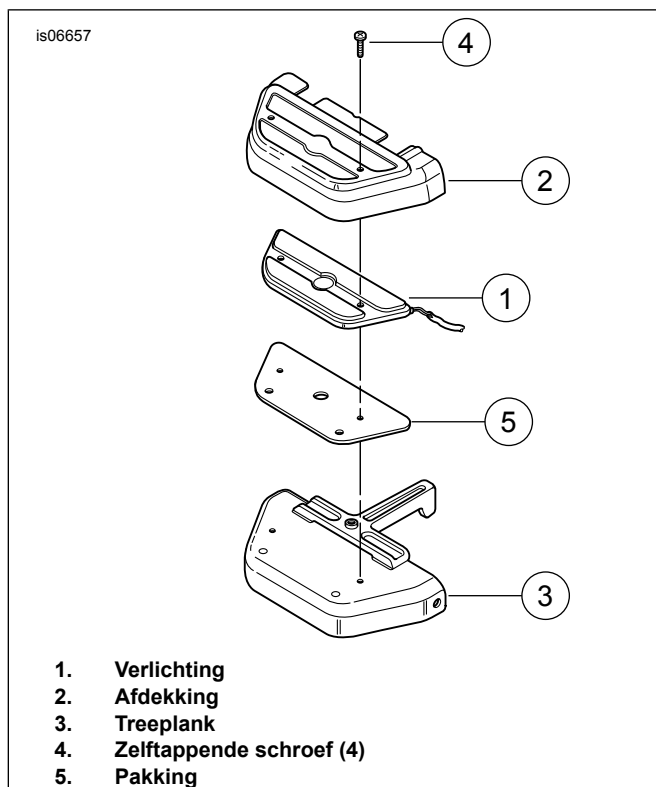
Leid de draden in de volgende stap zoals afgebeeld, zodat ze niet te dicht bij de uitlaatpijp komen.



Afbeelding 1. Passagierstreeplanken - Modellen van 1992 en eerder en accessoire-treeplanken

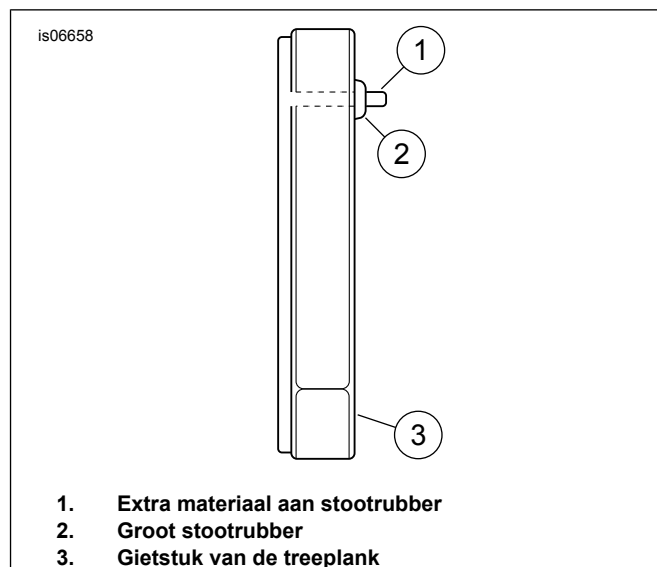


Afbeelding 2. Passagierstreeplanken - Touring-modellen van 1993 en later



Afbeelding 3. Teeplankafdekking bevestigen

9. Zet de kabelboom vast aan de teeplanksteun:
- Bij **voertuigmodellen van 1992 en eerder en accessoire-teeplanken**: Zie Afbeelding 6. Leid de kabelboom (1) zoals afgebeeld langs de onderzijde en zijkant van beide teeplanksteunen (2). Laat een kleine lus (3) in de kabelboom zitten om te voorkomen dat de draden worden strakgetrokken als de teeplank wordt ingeklapt. Zet de kabelboom aan de teeplank vast met kabelbinders (4).
 - Bij **Touring-modellen van 1993 en later**: Zie Afbeelding 7. Leid de kabelboom (1) langs de onderzijde van beide teeplanksteunen (2), waarbij u de kabelboom indien mogelijk in de uitsparingen plaatst. Laat een kleine lus (3) in beide kabelbomen zitten om te voorkomen dat de draden worden strakgetrokken als de teeplank wordt ingeklapt. Zet de kabelboom aan de teeplank vast met kabelbinders (4).



Afbeelding 4. Stootrubber verwijderen

MONTAGE

- Bevestig de teeplanken aan het voertuig:
 - Bij **voertuigmodellen van 1992 en eerder en accessoire-teeplanken**: Zie Afbeelding 8. Monteer beide teeplanken en afdekkingen (1) in de oorspronkelijke positie op de montagetapeinden, waarbij u het boutgat uitlijnt met de machinale groef in het tapeinde. Zet beide teeplanken vast met behulp van óf een zelfborgende moer (2) en bout (3) óf de verwijderde bout (3) en borgring (4) (afhankelijk van het type teeplanksteun). Haal de moer aan tot 14 N·m (10 ft-lbs).
 - Touring-modellen uit 1993 en later**: Zie Afbeelding 9. Monteer beide teeplanken en afdekkingen (1) op de montagetapeinden, waarbij u het boutgat in de steun uitlijnt met het gat in het montagetapeinde. Zet beide teeplanken vast met behulp van een inbusbout (2) en borgring (3). Haal de inbusbouten aan tot 41 N·m (30 ft-lbs).

2. OPMERKING

Let er bij het leiden van de draden langs de framebuizen op dat de draden geen bewegende delen, hittebronnen en scherpe punten kunnen raken, om mogelijke kortsluiting te voorkomen.

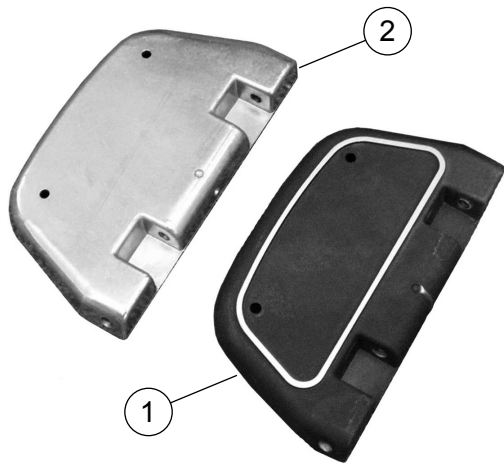
Zorg ervoor dat de linker teeplankkabelboom niet tegen de aandrijfriem aankomt.

Leid de teeplankverlichtingskabelbomen langs de achterframestaanders omhoog naar het zadelpanoppervlak. Zet de kabelbomen indien nodig aan het frame vast met kabelbinders.

OPMERKING

Elektrische verbindingen variëren afhankelijk van het jaar en/of model van uw motorfiets. Raadpleeg de instructies voor elektrische verbindingen die voor uw motorfiets gelden.

is06659



1. Standaard treeplank voor Touring-model
2. Accessoire-treeplank

Afbeelding 5. Treeplankidentificatie

Elektrische aansluitingen - Alle Touring-modellen van 1994 en later

1. Zie Afbeelding 10. Monteer de 4-polige Deutsch-stekker op de kabelboom van de treeplank. Zie de servicehandleiding.
 - a. Steek de aansluiting van de oranje draad in opening 3 van de stekker.
 - b. Steek de aansluiting van de zwarte (massa-)draad in opening 4 van de stekker.
 - c. Steek afdichtpenen in opening 1 en 2 van de stekker.
 - d. Borg de aansluitingen met de secundaire borging.

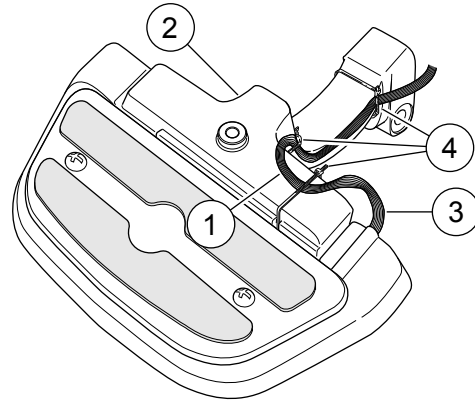
2. Steek de rechter (1) en linker (2) verlichtingskabelbomen in de kabelboom van de treeplank (3).
3. Verbind de stekker van de treeplankkabelboom (4) met de accessoirestekker die zich onder het zadel bevindt. Ga door naar EINDMONTAGE.

Elektrische verbindingen - Softail-modellen van 2011 en later

1. Zie Afbeelding 10. Monteer de 6-polige Deutsch-stekker (5) op de kabelboom van de treeplank. Zie de servicehandleiding.
 - a. Steek de aansluiting van de oranje draad in opening 5 van de stekker.
 - b. Steek de aansluiting van de zwarte (massa-)draad in opening 2 van de stekker.

- c. Steek afdichtpenen in opening 1, 3, 4 en 6 van de stekker.
 - d. Borg de aansluitingen met de secundaire borging.
2. Steek de rechter (1) en linker (2) verlichtingskabelbomen in de kabelboom van de treeplank (3), die is meegeleverd met de set.
 3. Verbind de stekker van de treeplankkabelboom (4) met de accessoirestekker die zich onder het zadel bevindt. Ga door naar EINDMONTAGE.

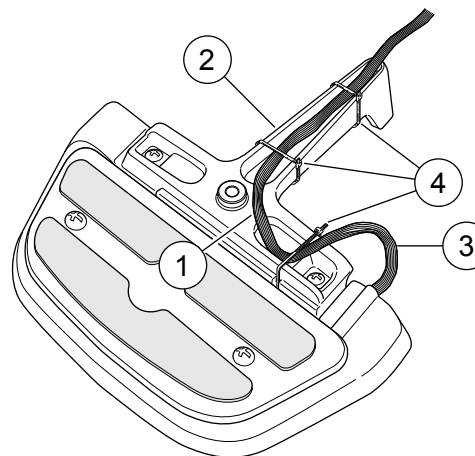
is06660



1. Kabelboom
2. Treeplanksteun
3. Lus
4. Kabelbinders

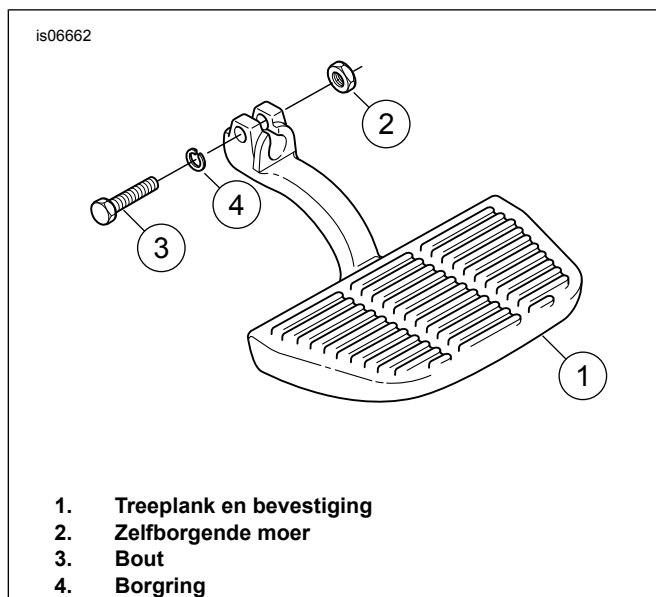
Afbeelding 6. Verloop van de kabelboom - Modellen van 1992 en eerder en accessoire-treeplanken

is06661

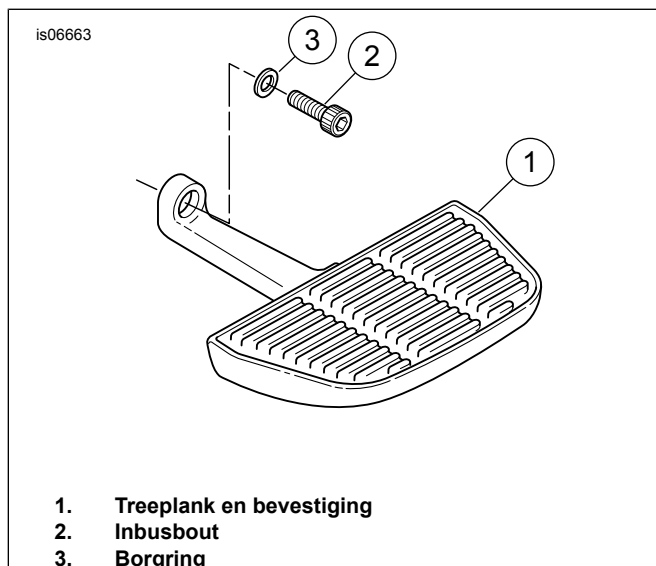


1. Kabelboom
2. Treeplanksteun
3. Lus
4. Kabelbinders (3)

Afbeelding 7. Verloop van de kabelboom - Touring-modellen van 1993 en later



Afbeelding 8. Passagierstreeplanken - modellen van 1992 en eerder en accessoire-treeplanken



Afbeelding 9. Passagierstreeplanken - Touring-modellen van 1993 en later

Elektrische verbindingen - Alle Touring-modellen van 1993 en eerder en Softail-modellen van 2010 en eerder

1. Zie Afbeelding 11. Steek de rechter (1) en linker (2) verlichtingskabelbomen in de kabelboom van de treeplank (3), die is meegeleverd met de set.
2. Snijd de oude aansluiting van de zwarte draden (5) af, zo dicht mogelijk bij de stekker. Strip een 10 mm (3/8 in) stuk isolatie van het uiteinde van elke draad die moet worden verbonden en monteer een ringklem (6) uit de set.
3. Verbind de ringklem (6) met een massacontactpunt dat zich onder het zadel bevindt.

4. OPMERKING

Raadpleeg Verbindingsinformatie (Alle modellen van 1993 en eerder en alle Softail-modellen) voor gedetailleerde gebruiksinformatie voor afgesloten stootverbinders.

Snijd de oude aansluiting van de oranje draden (7) en monteer een afgesloten stootverbinder met voorgesneden isolatie (8) uit de set. Verbind het andere uiteinde van de stekker met een accessoire draad (9) op de hoofdkabelboom vlakbij de achterlichtstekker onder het zadel (oranje of oranje-witte draad). Ga door naar EINDMONTAGE.

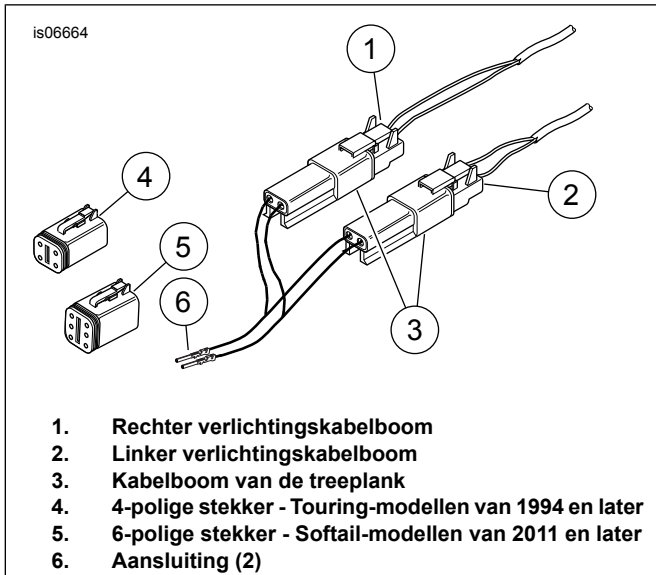
Verbindingsinformatie (Alle Touring-modellen van 1993 en eerder 1993 en Softail-modellen van 2010 en eerder)

1. Snijd de aansluitingen van de draden af, zo dicht mogelijk bij de aansluitingen.
2. Strip een 10 mm (3/8 in) stuk isolatie van het uiteinde van elke draad die moet worden verbonden.
3. Zie Afbeelding 12. Steek voor elke verbinding de draadeinden zoals afgebeeld in de stootverbinder.
4. Kies voor de stootverbinder een kleur die overeenkomt met de kleur van de krimpholte van het krimpgereedschap. Krimp de draden in de stootverbinder met behulp van krimpgereedschap (H-D 38125-8).

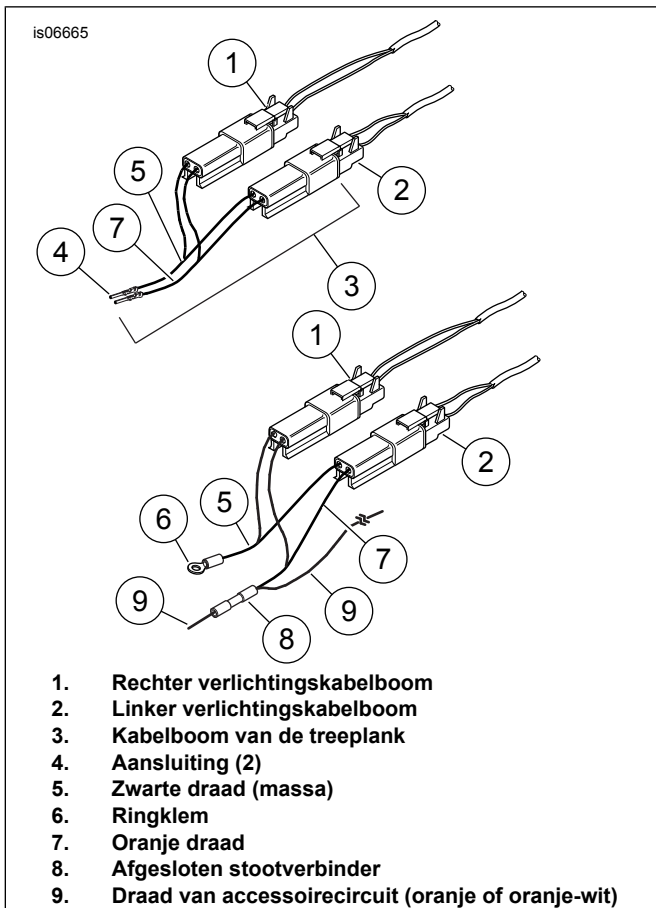
Gebruik de UltraTorch UT-100 (H-D 39969), het Robinair heteluchtpistool (H-D 25070) met warmtekrimphulpstuk (H-D 41183), of een ander geschikt stralingswarmteapparaat om de mantel van de stootverbinding vast te krimpen. Richt de warmte vanuit het midden van de krimp naar de krimpuiteinden aan de buitenkant toe, totdat het krimpmiddel aan beide uiteinden van de verbinder naar buiten treedt.

EINDMONTAGE

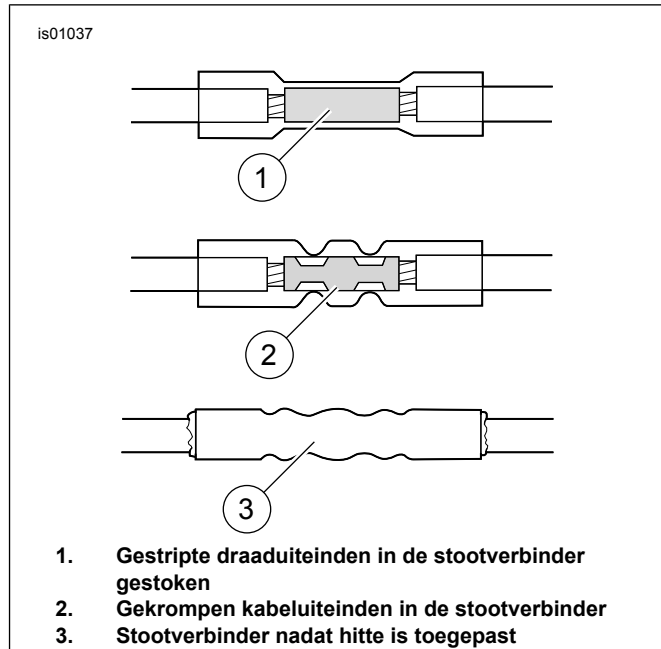
1. Raadpleeg de servicehandleiding en sluit de minkabel van de accu (-) aan of installeer de hoofdzekering.
2. Raadpleeg de servicehandleiding. Bevestig het zadel. Trek na montage het zadel omhoog om te controleren of het goed vastzit.



Afbeelding 10. Elektrische verbindingen - Alle modellen van 1994 en later

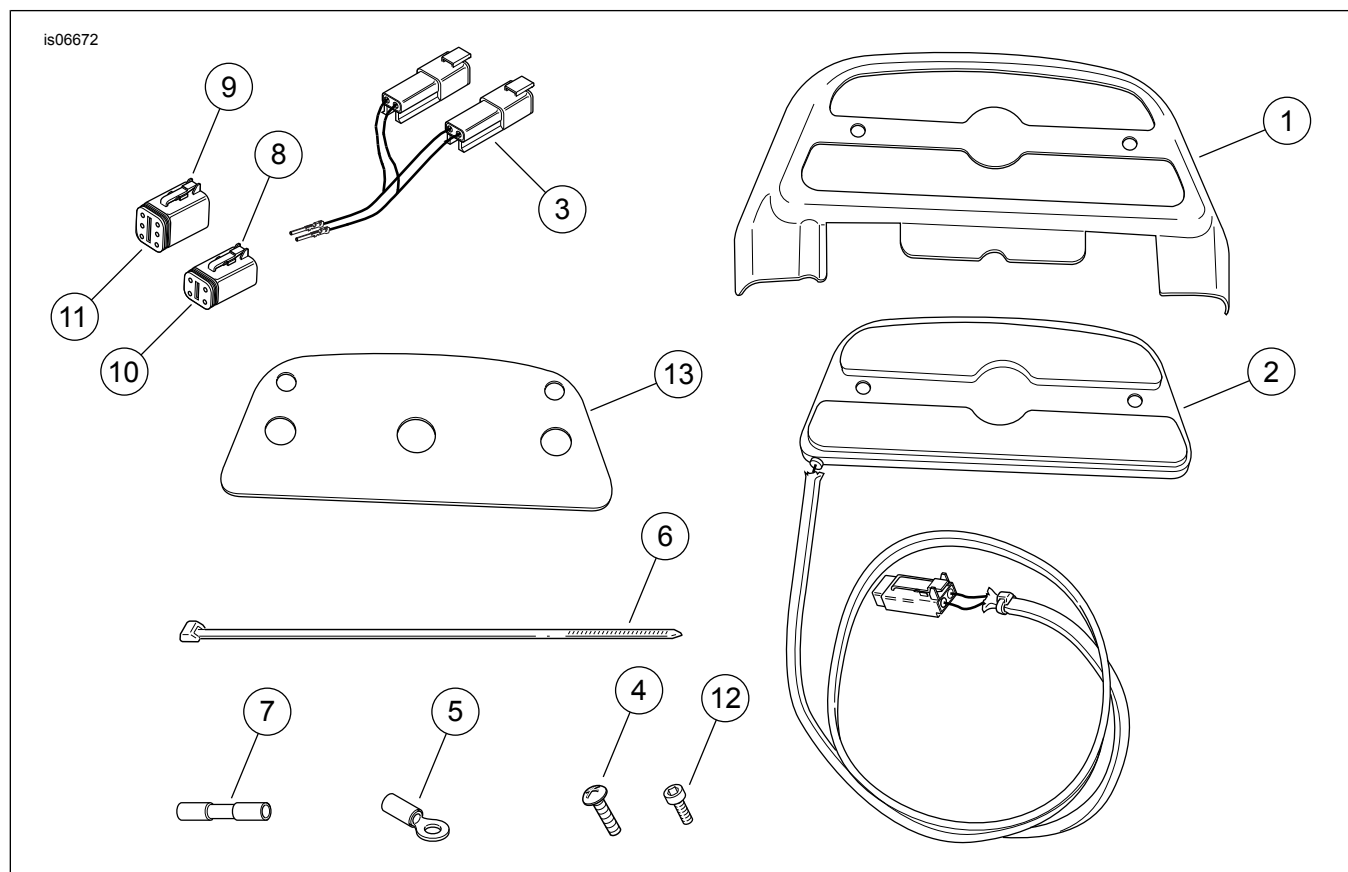


Afbeelding 11. Elektrische verbindingen - Alle modellen van 1993 en eerder en Softail-modellen van 2010 en eerder



Afbeelding 12. Afgedichte stootverbinders

SERVICEONDERDELEN



Abbeelding 13. Serviceonderdelen: Verlichte afdekkingen voor de passagierstreepbanken

Tabel 1. Serviceonderdelentabel

Onder-deel	Beschrijving (aantal)	Onderdeelnummer
1	Treepbankafdekkingen (2)	50567-03
2	Verlichting (2), bevat afdichtplaat (item 13)	50548-03
	Montageset (bevat de items 3 t/m 12)	50568-03A
3	• Kabelboom, treeplank	69200098
4	• Schroef, zelftappend, nr. 10 (4)	Niet afzonderlijk verkrijgbaar
5	• Ringklem, binnendiameter 0,64 cm (1/4 inch)	9858
6	• Kabelbinder (8)	10181
7	• Stootverbinder (2)	70586-93
8	• Contacthuis, 4-polig, zwart	72114-94BK
9	• Contacthuis, 6-polig, contrastekker, zwart	72116-94BK
10	• Secundaire borging, 4-polige stekker	72154-94
11	• Secundaire borging, 6-polige stekker	72156-94
12	• Afdichtpen (4)	72195-94
13	Pakking (2)	Niet Afzonderlijk Verkrijgbaar