



## BELEUCHTETE SOZIUSTRITTBRETTABDECKUNG

### ALLGEMEINES

#### Satz-Nummer

50541-03A

#### Modelle

Modell-Passungsinformationen sind im P&A-Einzelhandelskatalog oder im Abschnitt „Parts and Accessories“ (Teile und Zubehör) der Website [www.harley-davidson.com](http://www.harley-davidson.com) (nur auf Englisch) zu finden.

#### Zusätzlich benötigte Teile

Zusätzliche Teile oder Zubehörteile müssen eventuell je nach Motorradmodell separat hinzugekauft und eingebaut werden, damit dieser Satz korrekt montiert werden kann. Im P&A-Einzelhandelskatalog oder im Abschnitt „Parts and Accessories“ (Teile und Zubehör) der Website [www.harley-davidson.com](http://www.harley-davidson.com) (nur auf Englisch) ist eine Liste der erforderlichen Teile oder Zubehörteile für das jeweilige Modell zu finden.

#### ⚠️ WARNUNG

**Die Sicherheit von Fahrer und Sozius hängt vom korrekten Einbau dieses Satzes ab. Die entsprechenden Verfahren im Werkstatthandbuch befolgen. Falls es nicht möglich ist, dieses Verfahren selbst durchzuführen, bzw. nicht die richtigen Werkzeuge vorhanden sind, muss der Einbau von einem Harley-Davidson Händler durchgeführt werden. Unsachgemäßer Einbau dieses Satzes kann zu schweren oder tödlichen Verletzungen führen. (00333b)**

#### HINWEIS

*Diese Einbauanleitung bezieht sich auf Informationen aus dem Werkstatthandbuch. Für diesen Einbau ist ein Werkstatthandbuch für das jeweilige Modelljahr und Motorradmodell erforderlich. Es ist bei einem Harley-Davidson Händler erhältlich.*

#### Einbauanforderungen

**Touring-Modelle von 2014–2016:** Zum Erreichen des Steckverbinders des Nebenverbraucherstromkreises wird die separat zu beschaffende Kabelbaumverlängerung (Teile-Nr. 69200722) benötigt.

**Touring-Modelle ab 2017:** Zum Erreichen des Steckverbinders des Nebenverbraucherstromkreises wird die separat zu beschaffende Kabelbaumverlängerung (Teile-Nr. 69201599) benötigt.

#### Inhalt des Satzes

Siehe Abbildung 13 und Tabelle 1

#### AUSBAU

Für ALLE Fahrzeuge mit Hauptsicherung:

#### ⚠️ WARNUNG

**Um ein versehentliches Anlassen des Fahrzeugs zu vermeiden, vor Durchführung der Arbeiten zuerst die Hauptsicherung ausbauen, da es sonst zu schweren oder tödlichen Verletzungen kommen kann. (00251b)**

#### HINWEIS

**Für Fahrzeuge, die mit Sicherheitssirene ausgerüstet sind:**

- Sicherstellen, dass der Handsfree-Schlüsselanhänger zugegen ist.
- Den Zündschalter auf IGNITION (Zündung) stellen.

1. Die Hauptsicherung gemäß den Anweisungen im Werkstatthandbuch ausbauen.

**Für ALLE Fahrzeuge mit Hauptüberlastschalter:**

#### ⚠️ WARNUNG

**Um versehentliches Anlassen des Fahrzeugs zu vermeiden, vor Durchführung der Arbeiten das Batterieminuskabel (-) zuerst abklemmen, da es sonst zu schweren oder tödlichen Verletzungen kommen kann. (00048a)**

1. Die im Werkstatthandbuch enthaltenen Anweisungen zum Ausbau des Sitzes und zum Abklemmen des Batterieminuskabels (schwarz) vom Batterieminuspol (-) ausführen. Alle Sitzbefestigungsteile aufbewahren.

2. Das Soziustrittbrett und die Stützenbaugruppen entfernen:

- a. **Modelle bis 1992 und Trittbretter aus dem Zubehörprogramm:** Siehe Abbildung 1. Jedes Soziustrittbrett und die dazugehörige Stützenbaugruppe (1) von den Befestigungsbolzen am Motorrad entfernen. Je nach Art der Trittbrettstütze ist dazu entweder der Ausbau der Sicherungsmutter (2) und der Schraube (3) oder der Ausbau der Schraube (3) und der Sicherungsscheibe (4) aus der geteilten Nabe der Trittbrettstütze erforderlich. Alle Befestigungsteile zum Wiedereinbau aufbewahren.

- b. **Touring-Modelle ab 1993:** Siehe Abbildung 2. Jedes Soziustrittbrett und die dazugehörige Stützenbaugruppe (1) von den Befestigungsbolzen am Motorrad entfernen. Dazu ist der Ausbau der Inbusschraube (2) und der Sicherungsscheibe (3) aus der Trittbrettstütze erforderlich. Alle Befestigungsteile zum Wiedereinbau aufbewahren.

3. Siehe Abbildung 1 und Abbildung 2. Eventuell bereits auf den Trittbrettern installierte Abdeckungen entfernen.



## ZUSAMMENBAU

1. Siehe Abbildung 3. Die Leuchtenbaugruppe (1) in jeder Abdeckung (2) montieren und die Leuchte und die Abdeckungsbaugruppe auf der Unterseite jedes Trittbretts (3) positionieren. Die Position der Befestigungslöcher markieren.
2. Die Leuchten- und Abdeckungsbaugruppe von den Trittbrettern entfernen. Mit dem Zentrierkörner eine kleine Vertiefung genau in der Mitte der Befestigungslochpositionen machen; dadurch wird während des nächsten Schrittes ein „Wandern“ des Bohrers verhindert.

### HINWEIS

Beim Bohren der Abdeckungsbefestigungslöcher darauf achten, eine Bohrtiefe von 12 mm (1/2 in) nicht zu überschreiten, um nicht durch den Trittbrettbelag zu bohren.

3. Die Trittbrett vor dem Bohren der Befestigungslöcher sichern. Mit einem 5/32-in-Bohrer an jedem Zentrierkörnerpunkt ein Loch in das Trittbrett bohren. Dabei nicht zu tief bohren, um den Trittbrettbelag nicht zu beschädigen. Das Loch muss allerdings tief genug sein, um die Schneidschrauben aus dem Satz zu installieren, ohne dass diese am Ende der Bohrung anstoßen. Einen Bohrtiefenanschlag verwenden, um die Bohrtiefe auf 12 mm (1/2 in) zu begrenzen.
4. Siehe Abbildung 4. Das eventuell vorhandene überschüssige Material (1) mit einem Messer oder einer Schneidezange aus den Gummipuffern (2) entfernen, das aus den Gussteilen des Trittbretts (3) ragt.
5. Siehe Abbildung 3. Ein leichtes Öl auf die Gewinde der vier im Satz enthaltenen Schneidschrauben (4) auftragen. Die Schrauben teilweise in die zwei Bohrlöcher in beiden Trittbrettern (3) einschrauben, sodass sich Gewinde im Trittbrett bilden. Die Schrauben entfernen und loses Material aus den Löchern entfernen. Auf den Trittbrettern verbliebenes Öl reinigen.

### HINWEIS

Siehe Abbildung 5. Die Ausrichtung der Dichtung ist bei Touring-Modellen für eine richtige Abdichtung der Leuchtenbaugruppe am Original-Trittbrett (1) sehr wichtig. Besonders entscheidend ist sie aber, wenn die Leuchten- und Abdeckungsbaugruppe an Trittbrettern aus dem Zubehörprogramm (2) installiert wird.

6. Siehe Abbildung 3. Die Dichtung (5) auf jedem Trittbrett platzieren. Die Stütze jedoch erst entfernen, wenn die Ausrichtung geprüft wurde. Die Leuchtenbaugruppe (1) auf jedem Trittbrett (3) platzieren und die Ausrichtung der Dichtung und der Leuchtenbaugruppe überprüfen. Die Dichtung muss bündig um die gesamte Leuchtenbaugruppe sitzen. Falls erforderlich, die richtige Position der Dichtung markieren.
7. Die Stütze von der Dichtung (5) entfernen und an jedem Trittbrett (3) anbringen.
8. Die Leuchtenbaugruppe (1) und die Abdeckung (2) anbringen, indem die zwei im Satz enthaltenen Schneidschrauben (4) vollständig auf den Trittbrettern eingeschraubt werden.

### HINWEIS

Die Kabel im folgenden Schritt gemäß der Abbildung verlegen, sodass ein ausreichendes Spiel zum Auspuffrohr vorhanden ist.

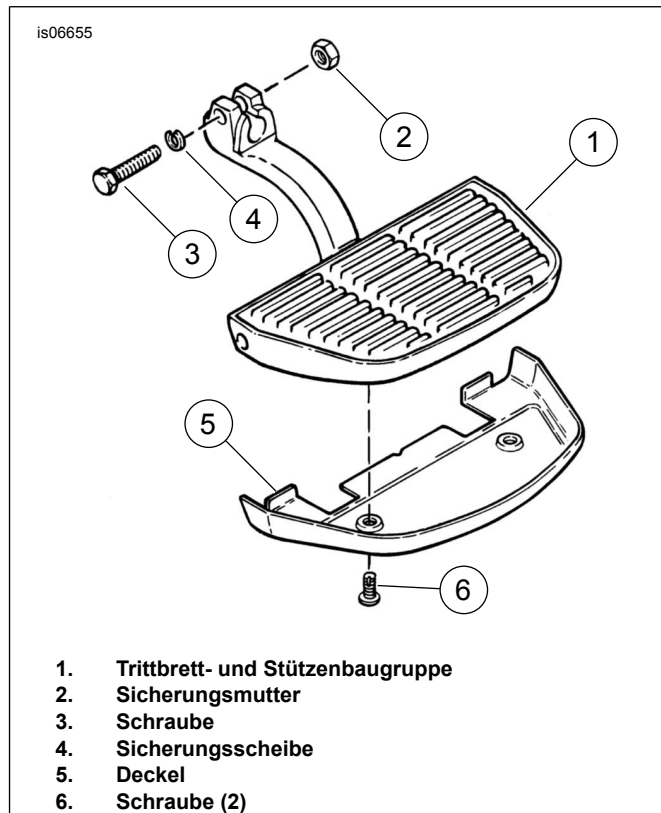


Abbildung 1. Soziustrittbrettbaugruppe - Modelle bis 1992 und Trittbretter aus dem Zubehörprogramm:

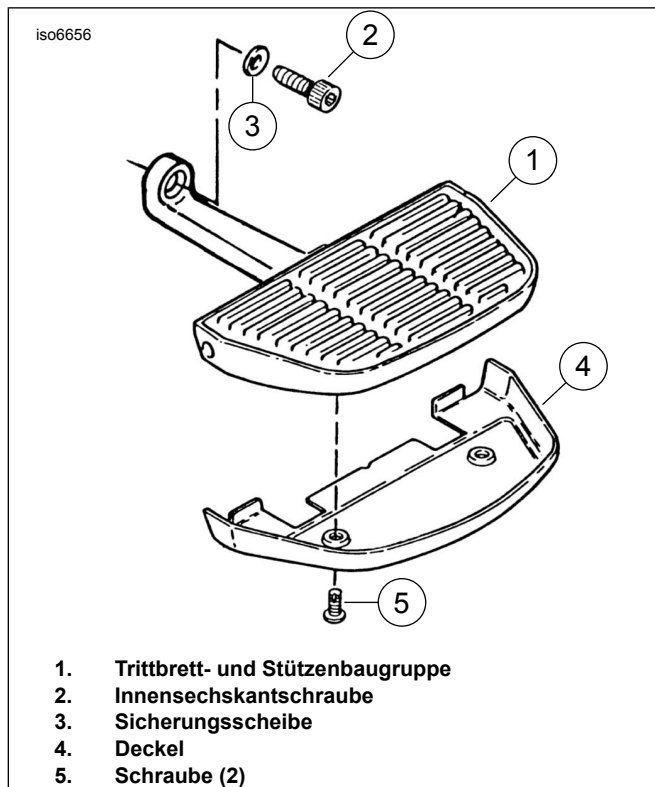


Abbildung 2. Soziustrittbrettbaugruppe - Touring-Modelle ab 1993

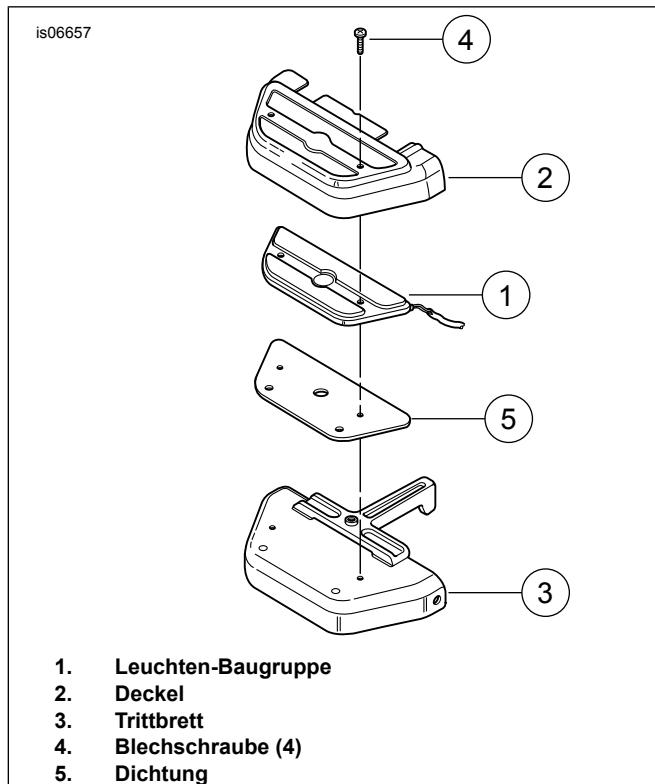


Abbildung 3. Trittbrettdeckung einbauen

9. Den Kabelbaum an der Trittbrettstütze befestigen:

- a. **Modelle bis 1992 und Trittbretter aus dem Zubehörprogramm:** Siehe Abbildung 6. Den Kabelbaum (1) wie abgebildet entlang der Unterseite und der Seite der Trittbrettstützen (2) verlegen. Eine kleine Bewegungsschleife (3) in den Kabelbäumen lassen, damit beim Einklappen der Trittbretter kein Zug auf den Kabeln entsteht. Den Kabelbaum mit Kabelbindern (4) an der Trittbrettstütze befestigen.
- b. **Touring-Modelle ab 1993:** Siehe Abbildung 7. Den Kabelbaum (1) entlang der Unterseite der Trittbrettstützen (2) verlegen. Dabei den Kabelbaum sooft wie möglich in den Aussparungen platzieren. Eine kleine Bewegungsschleife (3) im Kabelbaum lassen, damit beim Einklappen des Trittbretts kein Zug auf dem Kabel entsteht. Den Kabelbaum mit Kabelbindern (4) an der Trittbrettstütze befestigen.

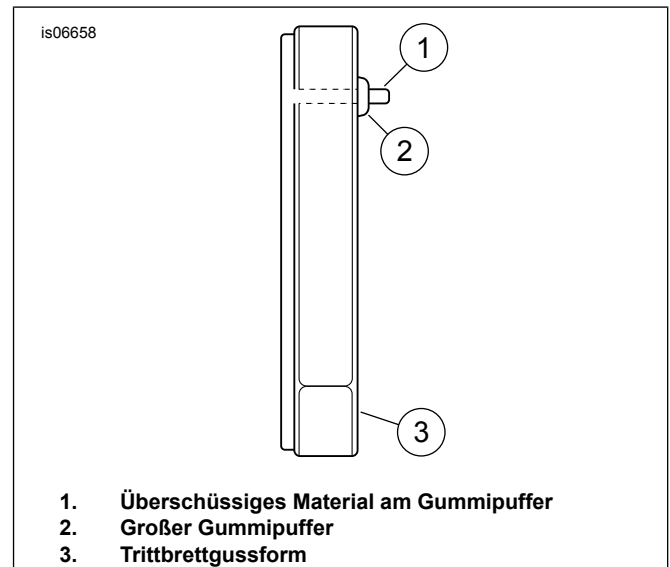


Abbildung 4. Gummipuffer ausbauen

## EINBAU

1. Die Trittbretter am Fahrzeug installieren:

- a. **Modelle bis 1992 und Trittbretter aus dem Zubehörprogramm:** Siehe Abbildung 8. Jede Trittbrett- und Abdeckungsbaugruppe (1) in ihrer ursprünglichen Position auf den Befestigungsbolzen installieren. Dabei die Bolzenlöcher auf die in den Bolzen gefräste Nut ausrichten. Die Trittbretter entweder mit einer Sicherungsmutter (2) und einer Schraube (3) oder durch Entfernen einer Schraube (3) und einer Sicherungsscheibe (4) befestigen (je nach Typ der Trittbrettstütze) Die Mutter anziehen auf 14 N·m (10 ft-lbs).
- b. **Touring-Modelle ab 1993:** Siehe Abbildung 9. Die Trittbrett- und Abdeckungsbaugruppe (1) auf den Befestigungsbolzen installieren; dabei die Bolzenlöcher in der Stütze auf die Öffnungen im Befestigungsbolzen ausrichten. Die Trittbretter jeweils mit einer Innenschraube (2) und einer Sicherungsscheibe (3) befestigen. Die Innenschrauben auf 41 N·m (30 ft-lbs) anziehen:

## 2. HINWEIS

Beim Verlegen der Kabel durch die Rahmenrohre muss darauf geachtet werden, dass die Kabel abseits von allen bewegten Teilen, Wärmequellen und Klemmstellen geführt werden, um mögliche Kurzschlüsse zu vermeiden.

Sicherstellen, dass der linke Trittbrettkabelkanal nicht mit dem Antriebsriemen in Berührung kommt.

Die Leuchtenkabelbäume des Trittbretts entlang der hinteren Rahmensoziusbügel zum Sitzschalenbereich verlegen. Die Kabelbäume bei Bedarf mit Kabelbindern am Rahmen sichern.

## HINWEIS

Die Elektrikanschlüsse sind je Modelljahr oder Modell Ihres Motorrads unterschiedlich. Die für Ihr Motorrad geltenden spezifischen Elektrikanschluss-Anleitungen beachten.

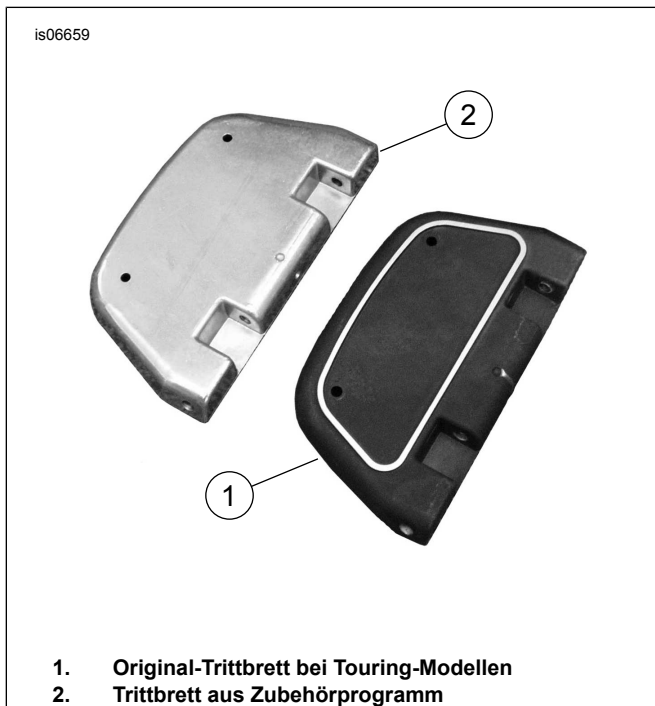


Abbildung 5. Trittbrettbezeichnung

## Elektrikanschlüsse - Alle Touring-Modelle ab 1994

1. Siehe Abbildung 10. Den 4-poligen Deutsch-Steckverbinder am Trittbrett-Kabelbaum installieren. Siehe Werkstatthandbuch.
  - a. Den Kontakt des orangenen Kabels in Buchse 3 des Steckverbinders einbauen.
  - b. Den Kontakt des schwarzen Kabels (Masse) in Buchse 4 des Steckverbinders einbauen.
  - c. Die Verschlussstifte in die Buchse 1 und 2 des Steckverbinders installieren.
  - d. Die Kontakte mit der Sekundärverriegelung sichern.

2. Die rechten (1) und linken (2) Kabelbäume der Leuchtenbaugruppe in den Trittbrettkabelbaum (3) einstecken.
3. Den Kabelbaumsteckverbinder des Trittbretts (4) am Nebenverbraucherstecker unter dem Sitz anschließen. Weiter mit ENDGÜLTIGER ZUSAMMENBAU.

## Elektrischer Anschluss - Softail-Modelle ab 2011

1. Siehe Abbildung 10. Den 6-poligen Deutsch-Steckverbinder (5) am Trittbrett-Kabelbaum installieren. Siehe Werkstatthandbuch.
  - a. Den Kontakt des orangenen Kabels in Buchse 5 des Steckverbinders einbauen.
  - b. Den Kontakt des schwarzen Kabels (Masse) in Buchse 2 des Steckverbinders einbauen.
  - c. Die Verschlussstifte in die Buchse 1, 3, 4 und 6 des Steckverbinders installieren.
  - d. Die Kontakte mit der Sekundärverriegelung sichern.
2. Die rechten (1) und linken (2) Kabelbäume der Leuchtenbaugruppe in den im Satz enthaltenen Trittbrettkabelbaum (3) einstecken.
3. Den Kabelbaumsteckverbinder des Trittbretts (4) am Nebenverbraucherstecker unter dem Sitz anschließen. Weiter mit ENDGÜLTIGER ZUSAMMENBAU.

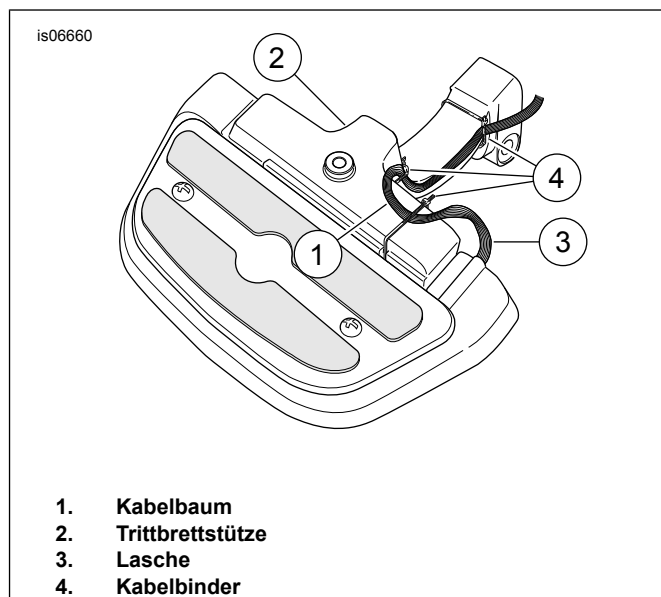
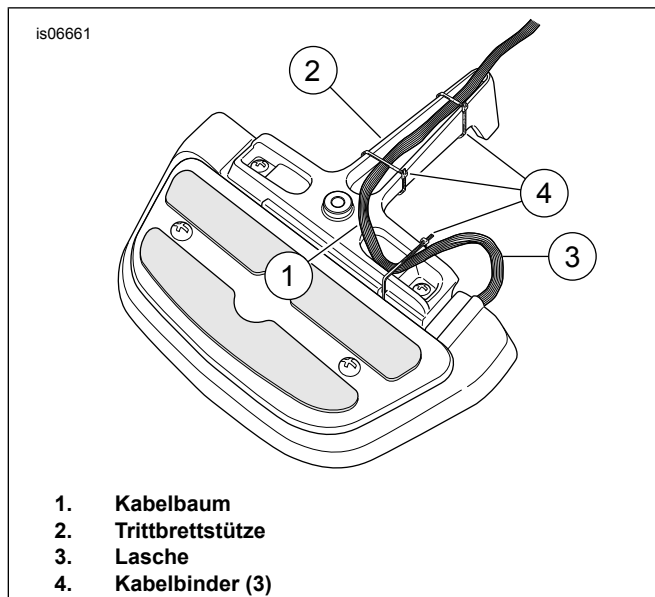
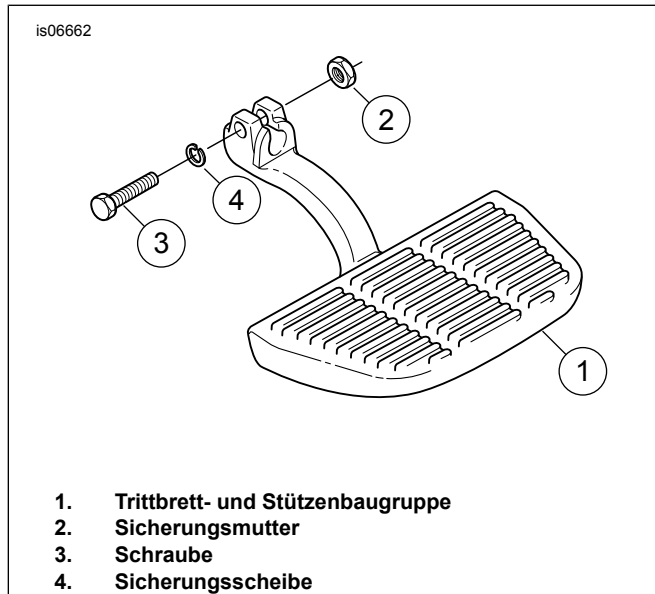


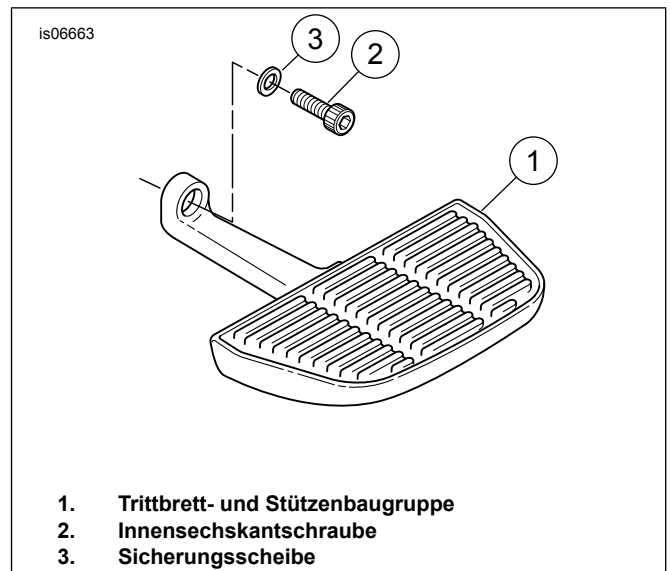
Abbildung 6. Kabelbaumverlegung - Modelle bis 1992 und Trittbretter aus dem Zubehörprogramm:



**Abbildung 7. Kabelbaumverlegung - Touring-Modelle ab 1993**



**Abbildung 8. Soziustrittbrettbaugruppe - Modelle bis 1992 und Trittbretter aus dem Zubehörprogramm:**



**Abbildung 9. Soziustrittbrettbaugruppe - Touring-Modelle ab 1993**

### Elektrikanschlüsse - Alle Touring-Modelle bis 1993 und alle Softail-Modelle bis 2010

1. Siehe Abbildung 11. Die rechten (1) und linken (2) Kabelbäume der Leuchtenbaugruppe in den im Satz enthaltenen Trittbrettkabelbaum (3) einstecken.
2. Den vorhandenen Kontakt so nah wie möglich am Steckverbinder vom schwarzen Kabel (5) abschneiden. Ein 10 mm (3/8 in) langes Stück vom Ende der zu spleißenden Kabel abisolieren und eine Kabelöse (6) aus dem Satz anbringen.
3. Die Kabelöse (6) am Massebolzen unter dem Sitz anschließen.

#### 4. *HINWEIS*

*Detaillierte Informationen zur Verwendung von versiegelten Stoßverbindern sind in den Verspleißungsinformationen enthalten (für alle Modelle bis 1993 und alle Softail-Modelle).*

Den vorhandenen Kontakt von den orangen Kabeln (7) abschneiden und einen vorisolierten versiegelten Stoßverbinder (8) aus diesem Satz installieren. Das andere Ende des Steckverbinders mit einem Nebenverbraucherstromkreis (9) am Hauptkabelbaum in der Nähe des Heckleuchten-Steckverbinders unter dem Sitz verspleißen (orange oder orange/weißes Kabel). Weiter mit ENDGÜLTIGER ZUSAMMENBAU.

### Verspleißungsinformationen (Alle Touring-Modelle bis 1993 und alle Softail-Modelle bis 2010)

1. Die Kontakte so nah wie möglich an den Kontakten von den Kabeln abschneiden.
2. Ein 10 mm (3/8 in) langes Stück vom Ende der zu spleißenden Kabel abisolieren.

3. Siehe Abbildung 12. Bei jeder Verspleißung die Kabelenden wie abgebildet in den Stoßverbinder einführen.
4. Die Markierungsfarbe der Quetscherke an der Quetschverbinderzange muss der Signalfarbe des Stoßverbinders entsprechen. Unter Verwendung einer Quetschverbinderzange (H-D 38125-8) die Kabelenden in den Steckverbinder quetschen.

Die Quetschverbindung mit einem Ultratorch UT-100 (H-D-39969), einer Robinair-Heißluftpistole (H-D-25070) mit Schrumpfaufsatz (HD-41183) oder einem anderen geeigneten Heizstrahler gleichmäßig erwärmen, um den Stoßverbinder abzudichten. Die Wärme von der Mitte des Quetschverbinders langsam zu den Enden führen, bis das schmelzbare Dichtungsmittel aus beiden Enden des Stoßverbinders austritt.

## ENDGÜLTIGER ZUSAMMENBAU

1. Auf das Werkstatthandbuch Bezug nehmen und die Batterieminus-kabel (-) anbringen oder die Hauptsicherung einbauen.
2. Siehe Werkstatthandbuch. Den Sitz einbauen. Nach dem Einbau den Sitz nach oben ziehen, um sicherzustellen, dass er fest sitzt.

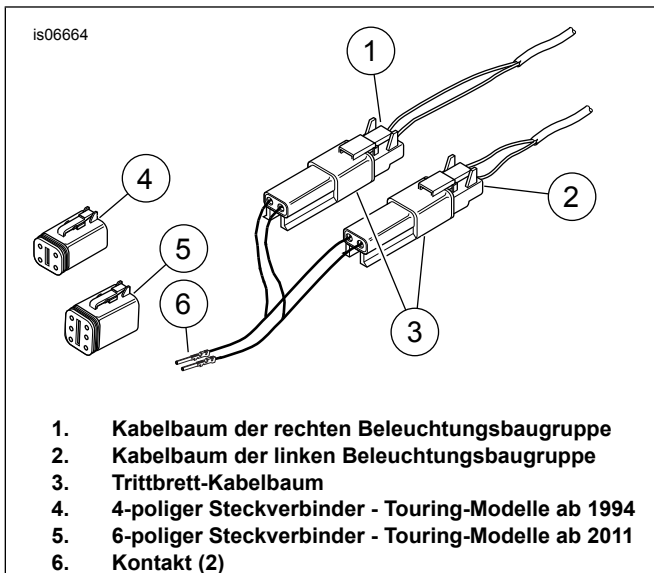


Abbildung 10. Elektrikanschlüsse - Alle Modelle ab 1994

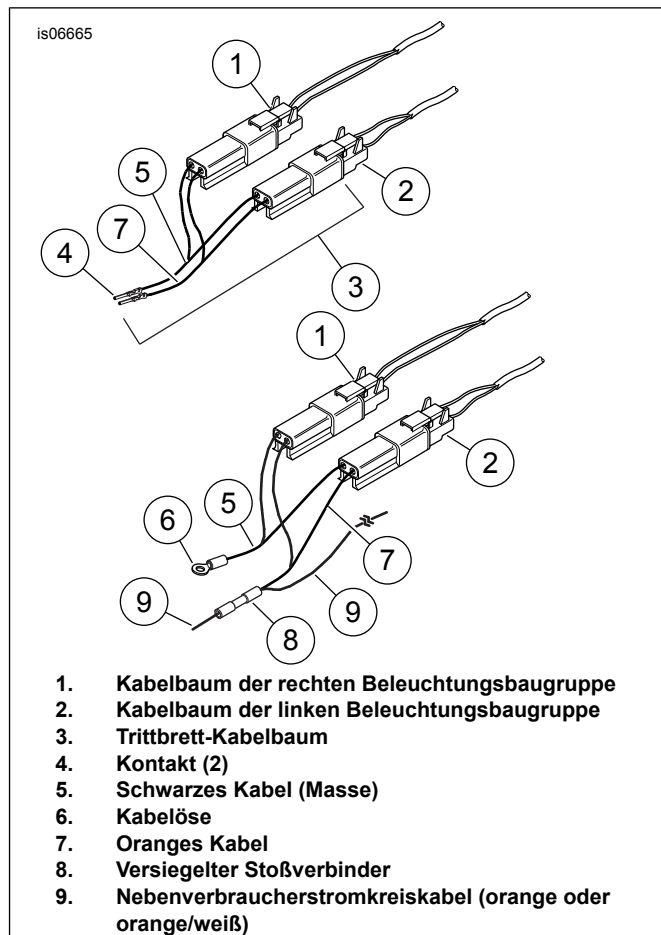


Abbildung 11. Elektrikanschlüsse - Alle Modelle bis 1993 und alle Softail-Modelle bis 2010

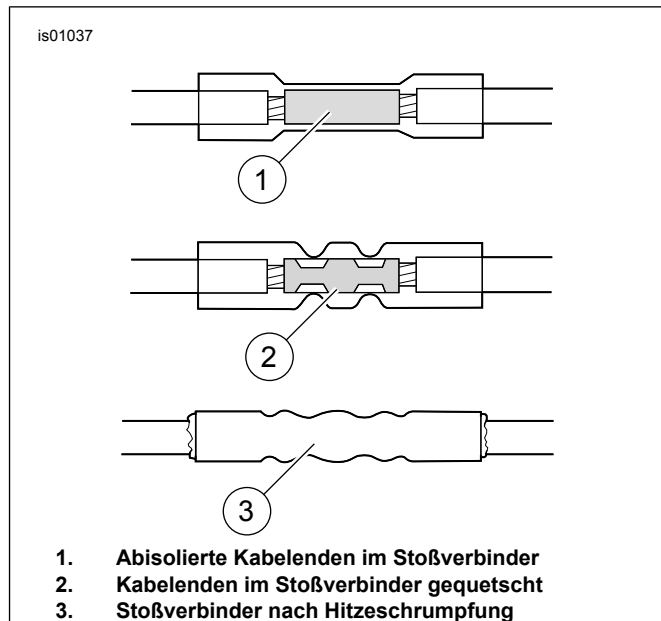


Abbildung 12. Versiegelte Stoßverbinderanschlüsse

# ERSATZTEILE

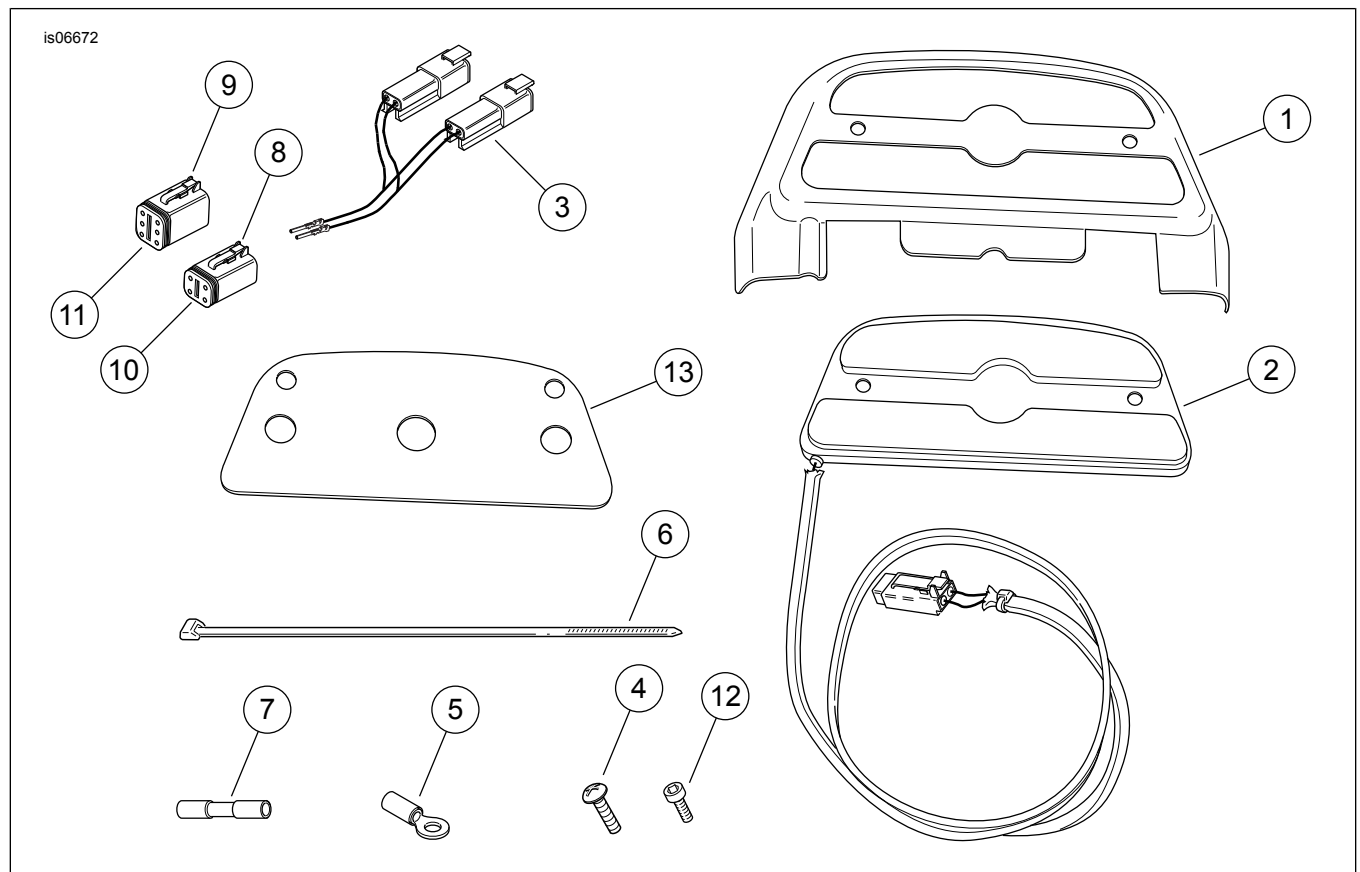


Abbildung 13. Ersatzteile: Beleuchtete Sozitrittbrettdeckungen

Tabelle 1. Ersatzteiletabelle

Teil	Beschreibung (Menge)	Teilenummer
1	Trittbrettdeckungsbaugruppe (2)	50567-03
2	Leuchtenbaugruppe (2), einschließlich Dichtung (Teil 13)	50548-03
	Satz zum Befestigungsteileinbau (enthält Teile 3 bis 12)	50568-03A
3	• Kabelbaum, Trittbrett	69200098
4	• Schneidschraube Nr. 10 (4)	Nicht einzeln erhältlich
5	• Kabelöse, Innendurchmesser 1/4 in (2)	9858
6	• Kabelbinder (8)	10181
7	• Stoßverbinder (2)	70586-93
8	• Gehäuse, 4-polige Buchse, schwarz	72114-94BK
9	• Gehäuse, 6-polige Buchse, schwarz	72116-94BK
10	• Sekundärverriegelung, 4-polige Buchse	72154-94
11	• Sekundärverriegelung, 6-polige Buchse	72156-94
12	• Verschlussstift (4)	72195-94
13	Dichtung (2)	Nicht einzeln erhältlich