



INSTRUCCIONES

J05221

2010-07-15



CUBIERTA PARA PLACA APOYAPIÉS DEL PASAJERO CON LUZ

GENERALIDADES

Número de kit

50541-03A

Modelos

Para obtener información sobre la adaptación a los diferentes modelos, vea el catálogo de venta al detalle de P&A (piezas y accesorios) o la sección Piezas y accesorios en www.harley-davidson.com (inglés solamente).

Piezas adicionales necesarias

Puede ser necesaria la compra por separado y la instalación de piezas o accesorios adicionales para la instalación correcta de este kit en su modelo de motocicleta. Vea un listado de las piezas y accesorios necesarios para su modelo en el catálogo de venta al detalle de P&A (piezas y accesorios) o en la sección Piezas y accesorios de www.harley-davidson.com (inglés solamente).

⚠ ADVERTENCIA

La seguridad del motociclista y del pasajero dependen de la instalación correcta de este kit. Use los procedimientos correspondientes en el Manual de servicio. Si el procedimiento no está dentro de sus capacidades o no tiene las herramientas correctas, pida a un concesionario Harley-Davidson que realice la instalación. La instalación incorrecta de este kit podría causar la muerte o lesiones graves. (00333b)

NOTA

En esta hoja de instrucciones se hace referencia a la información del Manual de servicio. Para esta instalación, se requiere el Manual de servicio de la motocicleta de este año o modelo. Disponible en un concesionario Harley-Davidson.

Requisitos para la instalación

Modelos Touring de 2014 a 2016: es necesaria la compra por separado de la extensión del arnés (n.º de pieza 69200722) para localizar el conector del circuito de accesorios.

Modelos Touring de 2017 y posteriores: es necesaria la compra por separado de la extensión del arnés (número de pieza 69201599) para localizar el conector del circuito de accesorios.

Contenido del kit

Vea Figura 13 y Tabla 1

EXTRACCIÓN

Para **TODOS** los vehículos con fusible principal:

⚠ ADVERTENCIA

Extraiga el fusible principal antes de continuar para evitar el arranque accidental del vehículo, lo que podría ser la causa de muerte o de lesiones graves. (00251b)

NOTA

Para los vehículos equipados con sirena de seguridad:

- Verifique que esté presente el llavero con mando a distancia de manos libres.
- Gire el interruptor de llave de encendido a IGNITION (encendido).

1. Vea el Manual de servicio y siga las instrucciones para quitar el fusible principal.

Para **TODOS** los vehículos con disyuntor principal:

⚠ ADVERTENCIA

Para evitar el arranque accidental del vehículo, lo que puede ser la causa de muerte o de lesiones graves, desconecte el cable negativo (-) de la batería antes de continuar. (00048a)

1. Vea el Manual de servicio y siga las instrucciones para quitar el asiento y desconectar el cable negativo (negro) de la batería, del borne negativo (-) de la batería. Conserve todos los elementos de sujeción de montaje del asiento.
2. Extraiga los conjuntos de la placa apoyapiés del pasajero y del soporte:
 - a. **Modelos de 1992 y anteriores y placas apoyapiés accesorias:** Consulte la Figura 1. Extraiga cada conjunto de placa apoyapiés del pasajero y de soporte (1) de los espárragos de montaje de la motocicleta. Según el tipo de soporte de la placa apoyapiés, esto requerirá la extracción de la tuerca autobloqueante (2) y el perno (3), o la extracción de un perno (3) y la arandela de seguridad (4) de los cubos divididos del soporte de la placa apoyapiés. Guarde todos los elementos de sujeción para la instalación.
 - b. **Modelos Touring de 1993 y posteriores:** Consulte la Figura 2. Extraiga cada conjunto de placa apoyapiés del pasajero y de soporte (1) de los espárragos de montaje de la motocicleta. Esto requerirá que se extraiga el tornillo con cabeza de casquillo (2) y la arandela de seguridad (3) de los soportes de la placa apoyapiés. Guarde todos los elementos de sujeción para la instalación.
3. Vea Figura 1 y Figura 2. Extraiga cualquier cubierta que pueda estar ya instalada en las placas apoyapiés.

ARMADO

1. Vea Figura 3. Arme el conjunto de las luces (1) en cada cubierta (2), y coloque el conjunto de la luz y la cubierta sobre la parte inferior de cada placa apoyapiés (3). Marque la ubicación de los agujeros de montaje.
2. Quite de las placas apoyapiés el conjunto de las luces y de la cubierta. Use un punzón de centrar para hacer una pequeña muesca en el centro justo de cada posición del agujero de montaje; esto evitará que la broca «camine» durante su uso en el próximo paso.

NOTA

Quando perfore los agujeros de montaje en la placa apoyapiés, tenga cuidado de no exceder una profundidad de perforación de 12 mm (1/2 in) para evitar perforar a través de la almohadilla de la placa apoyapiés.

3. Asegure las placas apoyapiés para prepararlas para la perforación de los agujeros de montaje. Con una broca de 5/32 pulg. de diámetro, perfore un agujero en la placa apoyapiés en cada marca estampada con punzón. Tenga cuidado de no perforar demasiado profundo, lo que podría dañar la almohadilla de la placa apoyapiés; sin embargo, el agujero debe ser lo suficientemente profundo para permitir la instalación de los tornillos autorroscantes del kit sin llegar al fondo de los agujeros. Utilice una herramienta de tope de broca para limitar la profundidad del taladrado en 12 mm (1/2 in).
4. Vea Figura 4. Si existe, extraiga el material extra (1) de los topes de caucho (2) que sobresalen de las piezas fundidas de la placa apoyapiés (3) utilizando un cuchillo o alicates cortantes.
5. Vea Figura 3. Aplique aceite ligero a las roscas de los cuatro tornillos autorroscantes (4) proporcionados en el kit. Instale los tornillos parcialmente en los dos agujeros perforados en cada placa apoyapiés (3); esto comenzará a formar roscas en la placa apoyapiés. Quite los tornillos, limpiando cualquier material suelto de los agujeros, y limpie el aceite que quede en las placas apoyapiés.

NOTA

Vea Figura 5. Es importante la alineación de la junta para el correcto sellado del conjunto de las luces a la placa apoyapiés de fábrica del modelo Touring (1). Esto es especialmente importante cuando se instala el conjunto de las luces y la cubierta en placas apoyapiés accesorias (2).

6. Vea Figura 3. Coloque la junta (5) en cada placa apoyapiés, pero no retire la parte trasera hasta verificar la alineación. Coloque el conjunto de las luces (1) en cada placa apoyapiés (3), y verifique la alineación de la junta y del conjunto de las luces. La junta debería estar a nivel con el conjunto de las luces en todo el borde alrededor de la luz. Si es necesario, marque la ubicación correcta de la junta.
7. Quite el respaldo de la junta (5) y aplique a cada placa apoyapiés (3).

8. Instale el conjunto de las luces (1) y la cubierta (2) en cada placa apoyapiés utilizando dos tornillos autorroscantes (4) proporcionados en el kit, asentando completamente cada tornillo.

NOTA

En el siguiente paso, coloque los cables como se muestra, para que haya una holgura adecuada hacia el tubo de escape.

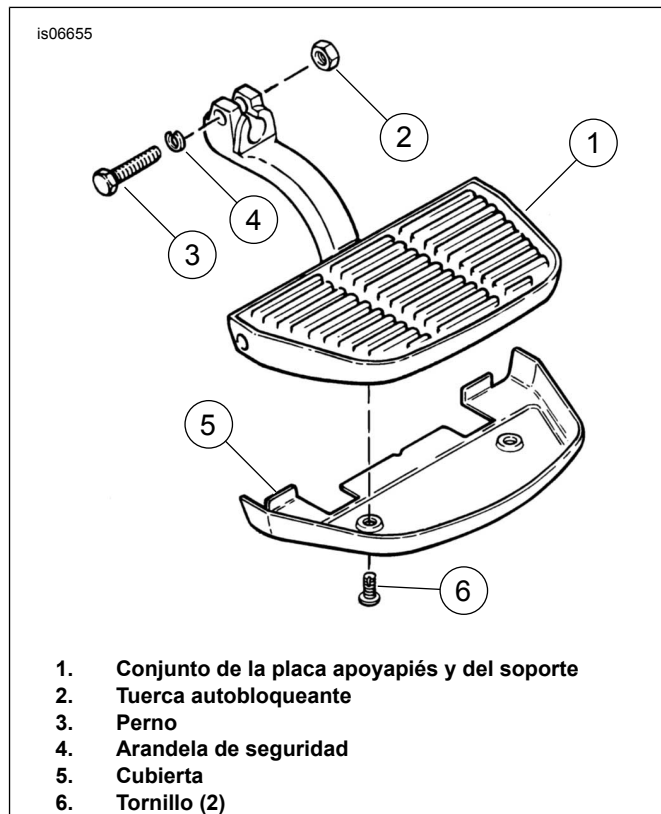


Figura 1. Conjunto de la placa apoyapiés del pasajero - Modelos de 1992 y anteriores y placas apoyapiés accesorias

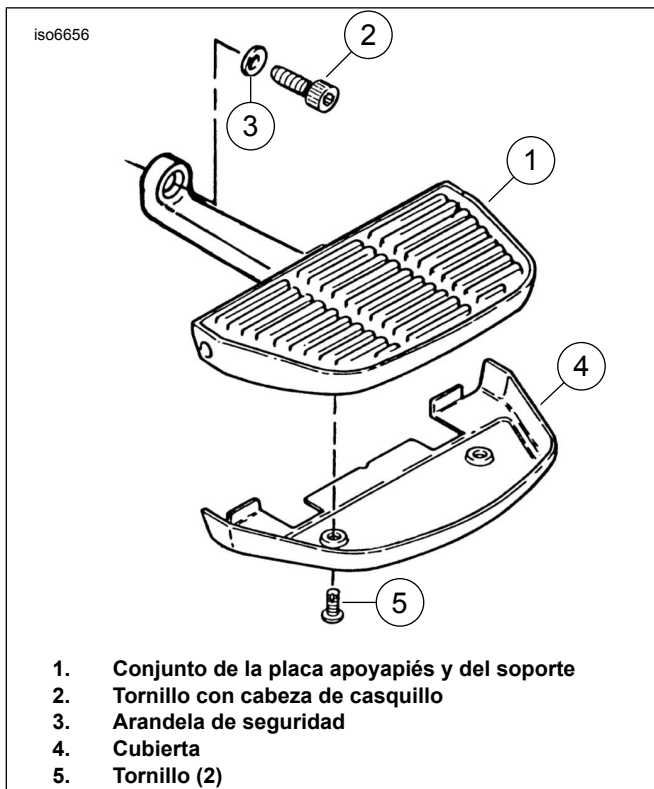


Figura 2. Conjunto de la placa apoyapiés del pasajero - Modelos Touring de 1993 y posteriores

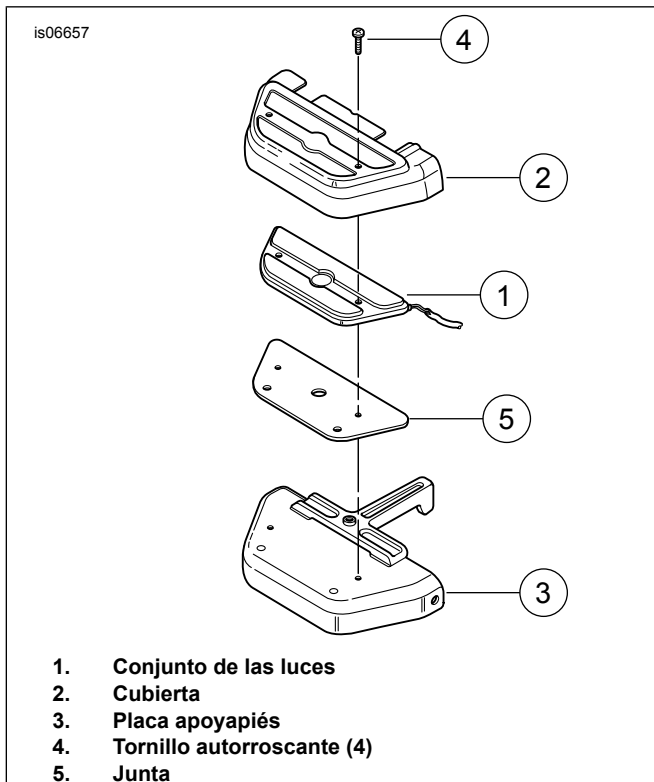


Figura 3. Instalación de la cubierta de la placa apoyapiés

9. Asegure el arnés de cableado al soporte de la placa apoyapiés:

- a. **Modelos de vehículos de 1992 y anteriores y placas apoyapiés accesorias:** Consulte la Figura 6. Pase el arnés de cableado (1) a lo largo de la parte inferior y del costado de cada soporte de la placa apoyapiés (2) como se muestra. Deje un pequeño aro (3) de holgura en el arnés para evitar tirar de los cables cuando pliegue la placa apoyapiés. Asegure el arnés a los soportes de la placa apoyapiés utilizando las correas de cables (4).
- b. **Modelos de vehículos Touring de 1993 y posteriores:** vea Figura 7. Pase el arnés de cableado (1) a lo largo de la parte inferior de cada soporte de la placa apoyapiés (2), colocando el arnés en los recesos siempre que sea posible. Deje un pequeño aro (3) de holgura en cada arnés para evitar tirar de los cables cuando pliegue la placa apoyapiés. Asegure el arnés a los soportes de la placa apoyapiés utilizando las correas de cables (4).

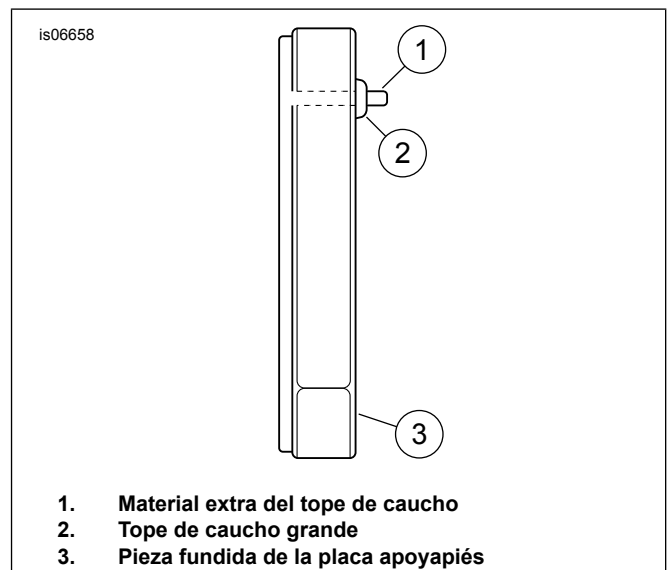


Figura 4. Extracción del tope de caucho

INSTALACIÓN

1. Instale las placas apoyapiés en el vehículo:

- a. **Modelos de vehículos de 1992 y anteriores y placas apoyapiés accesorias:** Consulte la Figura 8. Instale cada conjunto de placa apoyapiés y de cubierta (1) en su posición original en los espárragos de montaje, alineando el agujero del perno con la ranura maquinada en el espárrago. Asegure cada placa apoyapiés utilizando una tuerca autobloqueante (2) y un perno (3), o retirando un perno (3) y una arandela de seguridad (4) (según el tipo de soporte de la placa apoyapiés). Apriete la tuerca a 14 N·m (10 ft·lbs).

- b. **Modelos de vehículos Touring de 1993 y posteriores:** Consulte la Figura 9. Instale cada conjunto de placa apoyapiés y de cubierta (1) en los espárragos de montaje, alineando el agujero del perno en el soporte con el agujero en el espárrago de montaje. Asegure cada placa apoyapiés utilizando un tornillo con cabeza de casquillo (2) y una arandela de seguridad (3). Ajuste los tornillos Allen a 41 N·m (30 ft-lbs).

2. **NOTA**

Durante la colocación de los cables a lo largo de los tubos de la estructura, asegúrese de que los cables queden libres de las piezas móviles, de las fuentes de calor y de los puntos de compresión, para evitar posibles cortocircuitos.

Asegúrese de que el arnés de la placa apoyapiés izquierda esté libre de la correa de propulsión.

Pase los arneses de cableado de las luces de la placa apoyapiés a lo largo de los postes traseros de la estructura subiendo hacia el área de cama del asiento. Asegure los arneses a la estructura utilizando las correas de cables como sea necesario.

NOTA

Las conexiones eléctricas variarán según el año o el modelo de su motocicleta. Vea las instrucciones de la conexión eléctrica específica que se aplican a su motocicleta.



Figura 5. Identificación de la placa apoyapiés

Conexiones eléctricas - Todos los modelos Touring de 1994 y posteriores

1. Vea Figura 10. Instale el conector Deutsch de 4 patillas al arnés de cableado del suelo del vehículo. Vea el manual de servicio.
 - a. Instale el terminal del cable naranja en la cavidad 3 del conector.

- b. Instale el terminal del cable negro (conexión a tierra) en la cavidad 4 del conector.
- c. Instale las patillas de sellado en las cavidades 1 y 2 del conector.
- d. Asegure los terminales con el bloqueo secundario.

2. Enchufe los arneses de cableado del conjunto de las luces derecha (1) e izquierda (2) en el arnés de cableado de la placa apoyapiés (3).

3. Conecte el conector del arnés de cableado de la placa apoyapiés (4) en el enchufe accesorio ubicado debajo del asiento. Continúe a ARMADO FINAL.

Conexiones eléctricas - Modelos Softail de 2011 y posteriores

1. Vea Figura 10. Instale el conector Deutsch de 6 patillas (5) al arnés de cableado del suelo del vehículo. Vea el manual de servicio.

- a. Instale el terminal del cable naranja en la cavidad 5 del conector.
- b. Instale el terminal del cable negro (conexión a tierra) en la cavidad 2 del conector.
- c. Instale las patillas de sellado en las cavidades 1, 3, 4 y 6 del conector.
- d. Asegure los terminales con el bloqueo secundario.

2. Enchufe los arneses de cableado del conjunto de las luces derecha (1) e izquierda (2) en el arnés de cableado de la placa apoyapiés (3) proporcionado en el kit.

3. Conecte el conector del arnés de cableado de la placa apoyapiés (4) en el enchufe accesorio ubicado debajo del asiento. Continúe a ARMADO FINAL.

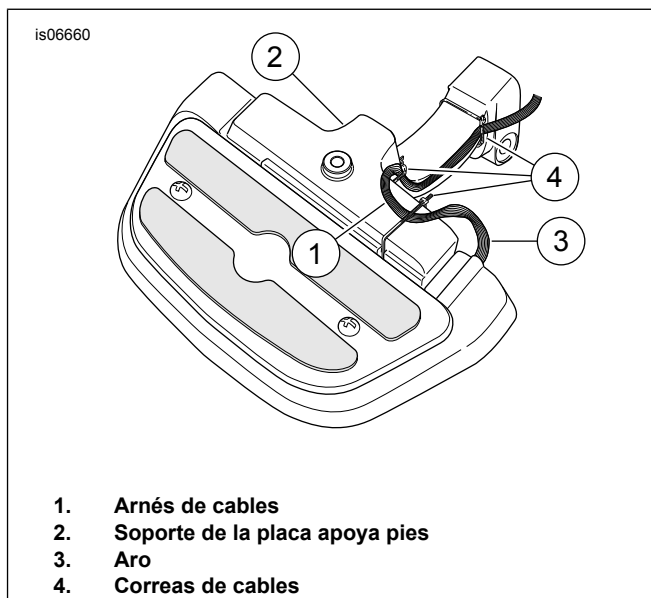


Figura 6. Colocación del arnés de cables - Modelos de 1992 y anteriores y placas apoyapiés accesorias

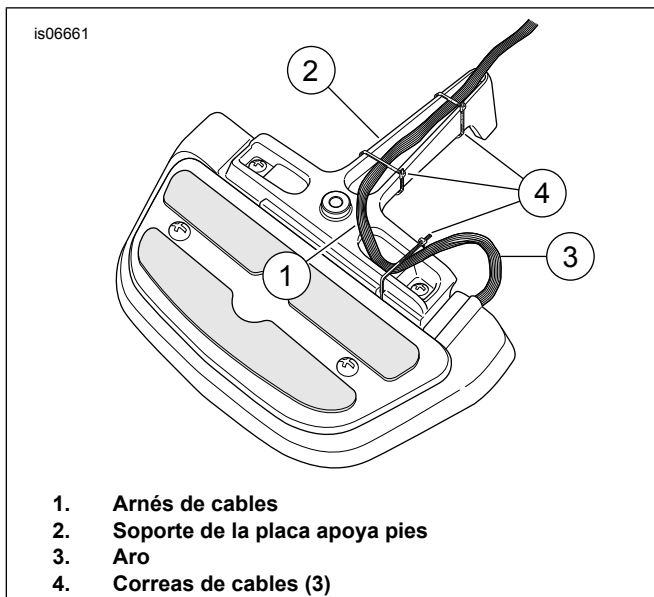


Figura 7. Colocación del arnés de cables - Modelos Touring de 1993 y posteriores

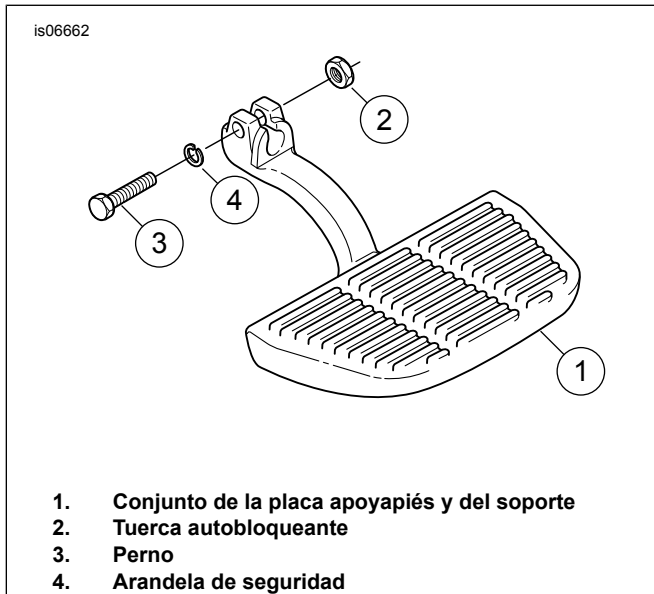


Figura 8. Conjunto de la placa apoyapiés del pasajero - Modelos de 1992 y anteriores y placas apoyapiés accesorias

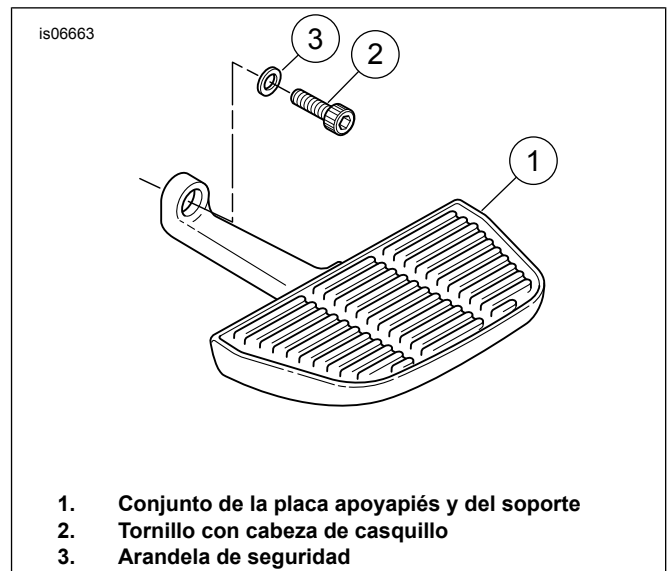


Figura 9. Conjunto de la placa apoyapiés del pasajero - Modelos Touring de 1993 y posteriores

Conexiones eléctricas - Todos los modelos Touring de 1993 y anteriores y modelos Softail de 2010 y anteriores

1. Vea Figura 11. Enchufe los arneses de cableado del conjunto de las luces derecha (1) e izquierda (2) en el arnés de cableado de la placa apoyapiés (3) proporcionado en el kit.
2. Corte el terminal existente de los cables negros (5) lo más cerca posible al conector. Pele una sección de aislamiento de 10 mm (3/8 in) del extremo de cada cable a empalmar, e instale un terminal de anillo (6) suministrado en el kit.
3. Conecte el terminal de anillo (6) a un espárrago de la conexión a tierra ubicado debajo del asiento.

4. **NOTA**
Vea Información de empalme (todos los modelos de 1993 y anteriores y todos los Softail) para obtener información detallada sobre el uso de los conectores de empalme sellados.

Corte el terminal existente de los cables naranja (7) e instale un conector de empalme sellado previamente aislado (8) proporcionado en el kit. Empalme el otro extremo del conector en un circuito de cableado accesorio (9) en el arnés principal cerca del conector de iluminación trasero debajo del asiento (cable naranja o naranja/blanco). Continúe a ARMADO FINAL.

Información de empalme (todos los modelos Touring de 1993 y anteriores y los modelos Softail de 2010 y anteriores)

1. Corte los terminales de los cables lo más cerca posible al terminal.
2. Pele una sección de aislamiento de 10 mm (3/8 in) del extremo de cada cable a empalmar.

3. Vea Figura 12. Para cada empalme, inserte los extremos del cable en el conector de empalme como se muestra.
4. El conector de empalme plano debe ser del mismo color que la cavidad de engarce de la herramienta para engarzar. Usando una herramienta de engarzar (H-D 38125-8), engarce los cables dentro del conector.

Con el soplete UltraTorch UT-100 (H-D 39969), la pistola de calor Robinair (H-D 25070) con el accesorio de contracción por calor (H-D 41183) o cualquier otro dispositivo apropiado de calor radiante, caliente el empalme engarzado para encapsular el conector de empalme plano. Aplique calor del centro del engarce hacia afuera sobre cada extremo hasta que el sellador derretido salga de ambos extremos del conector.

ARMADO FINAL

1. Vea el Manual de servicio y conecte el cable negativo (-) de la batería o instale el fusible principal.
2. Vea el manual de servicio. Instalar el asiento. Después de instalarlo, tire del asiento hacia arriba para comprobar que esté seguro.

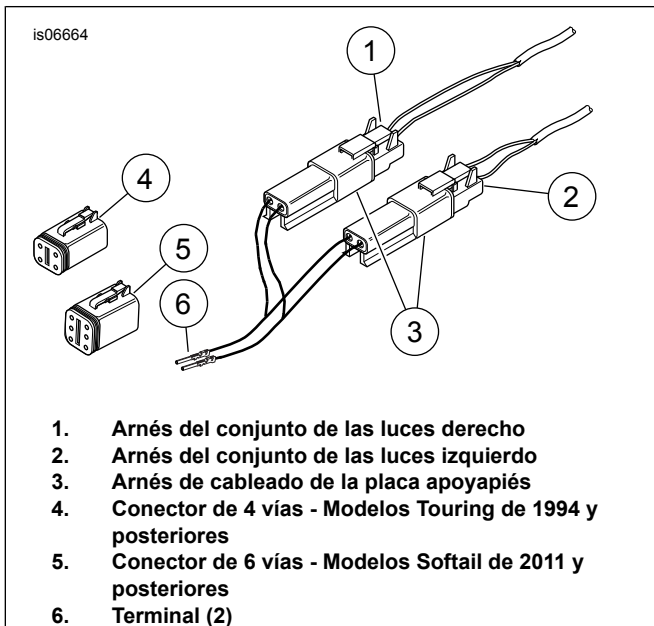


Figura 10. Conexiones eléctricas - Todos los modelos de 1994 y posteriores

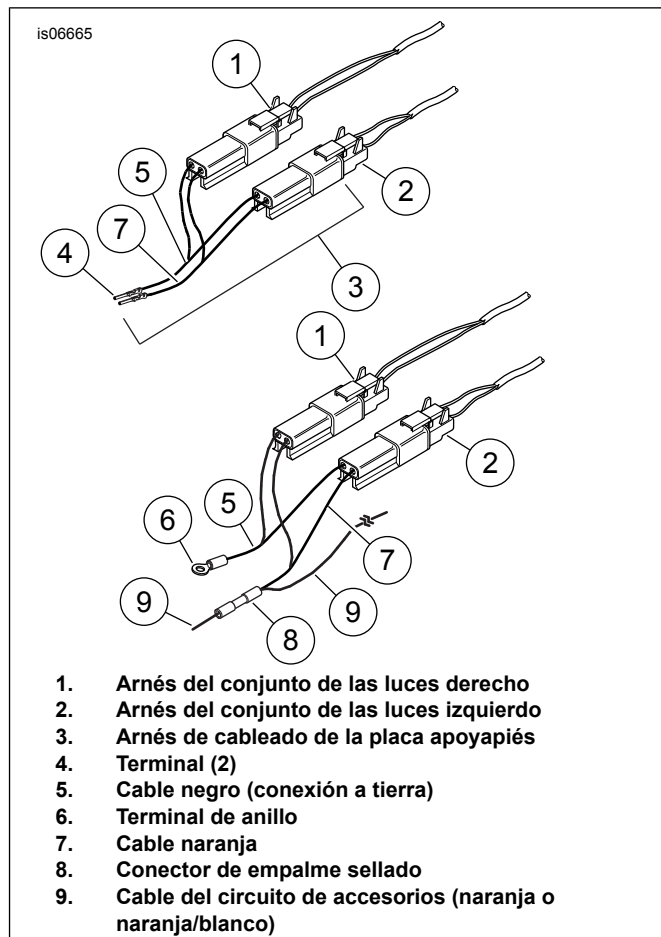


Figura 11. Conexiones eléctricas - Todos los modelos de 1993 y anteriores y modelos Softail de 2010 y anteriores

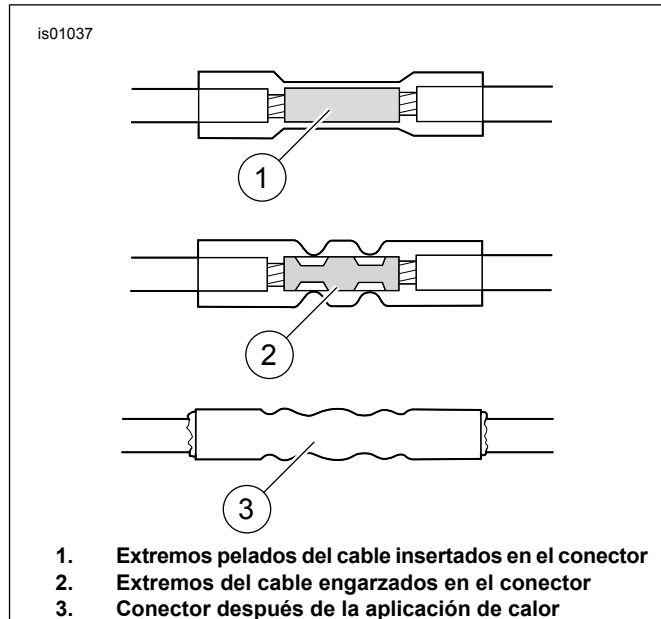


Figura 12. Conexiones de empalme sellado

PIEZAS DE SERVICIO

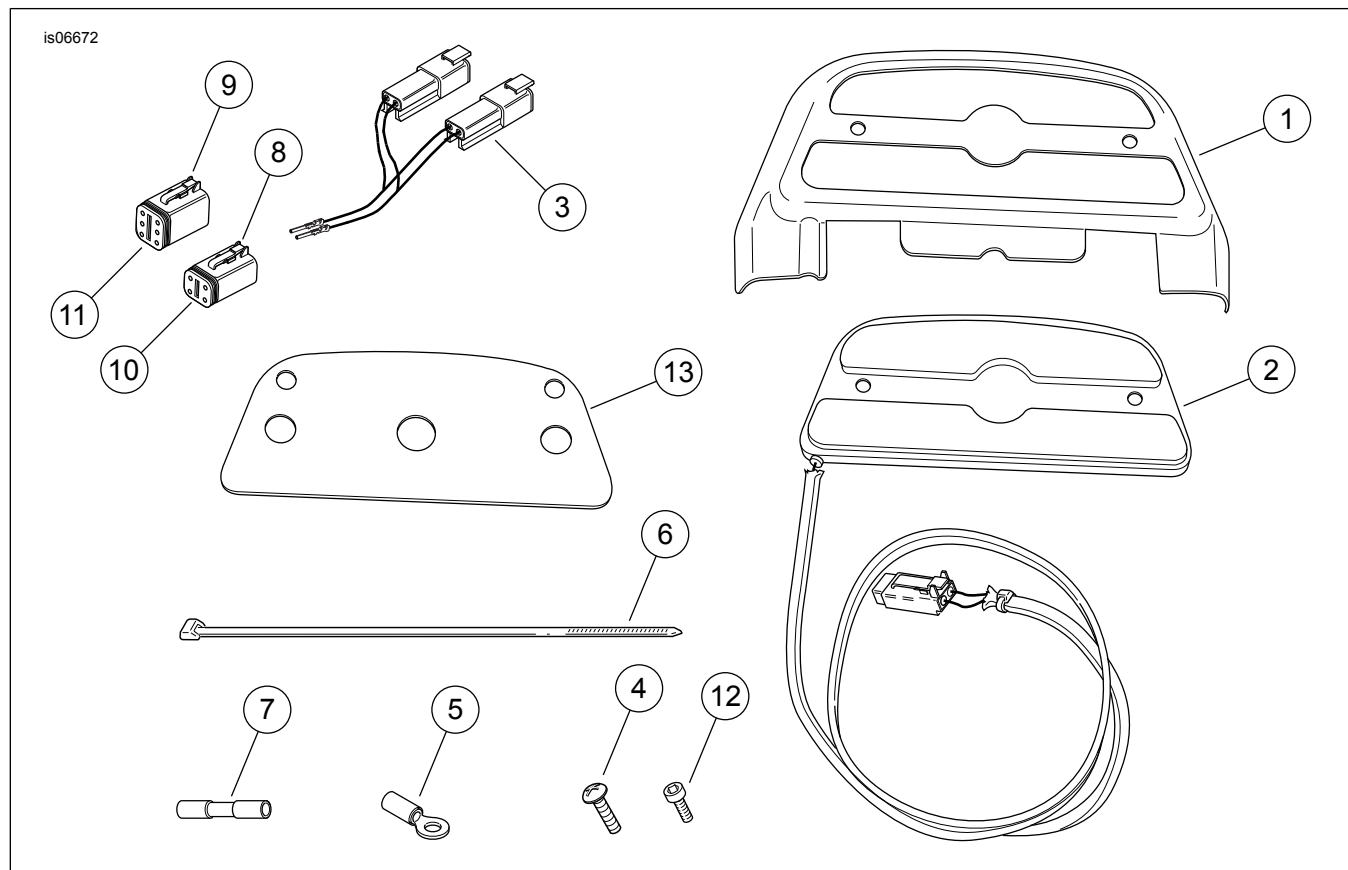


Figura 13. Piezas de servicio: Cubiertas de placas apoyapiés del pasajero con luz

Tabla 1. Tabla de piezas de servicio

Artículo	Descripción (cantidad)	Número de pieza
1	Conjunto de la cubierta de la placa apoyapiés (2)	50567-03
2	Conjunto de las luces (2), incluye la junta (artículo 13)	50548-03
	Kit, instalación de los elementos de sujeción (incluye los artículos 3 al 12)	50568-03A
3	• Arnés, placa apoyapiés	69200098
4	• Tornillo, autorroscante, n.º 10 (4)	No se vende por separado
5	• Terminal de anillo, 1/4 pulg. de diámetro interior (2)	9858
6	• Correa de cables (8)	10181
7	• Conector de empalme (2)	70586-93
8	• Caja, enchufe de 4 vías, negra	72114-94BK
9	• Conector, hembra de 6 patillas, negro	72116-94BK
10	• Bloqueo secundario, enchufe de 4 patillas	72154-94
11	• Bloqueo secundario, enchufe de 6 patillas	72156-94
12	• Patilla de sellado (4)	72195-94
13	Junta (2)	No se vende por separado