



TRIKE-INNENBELEUCHTUNGSSATZ FÜR AUFBEWAHRUNGSKOFFER

ALLGEMEINES

Satz-Nummer

83946-11

Modelle

Modell-Passungsinformationen sind im P&A-Einzelhandelskatalog oder im Abschnitt „Parts and Accessories“ (Teile und Zubehör) der Website www.harley-davidson.com (nur Englisch) zu finden.

Einbauanforderungen

⚠ WARNUNG

Die Sicherheit von Fahrer und Sozius hängt vom korrekten Einbau dieses Satzes ab. Die entsprechenden Verfahren im Werkstatthandbuch befolgen. Falls es nicht möglich ist, dieses Verfahren selbst durchzuführen, bzw. nicht die richtigen Werkzeuge vorhanden sind, muss der Einbau von einem Harley-Davidson Händler durchgeführt werden. Unsachgemäßer Einbau dieses Satzes kann zu schweren oder tödlichen Verletzungen führen. (00333b)

HINWEIS

Diese Einbauanleitung bezieht sich auf Informationen aus dem Werkstatthandbuch. Für diesen Einbau ist ein Werkstatthandbuch für das jeweilige Modelljahr und Fahrzeugmodell erforderlich. Dies ist bei einem Harley-Davidson-Händler erhältlich.

Inhalt des Satzes

Siehe Abbildung 7 und Tabelle 1.

VORBEREITUNG

⚠ WARNUNG

Um ein versehentliches Anlassen des Fahrzeugs zu vermeiden, vor Durchführung der Arbeiten zuerst die Hauptsicherung ausbauen, da es sonst zu schweren oder tödlichen Verletzungen kommen kann. (00251b)

HINWEIS

- **Fahrzeuge, die MIT einer Sicherheitssirene ausgerüstet sind:** Bei vorhandenem Schlüsselanhänger die Zündung EINSCHALTEN. Nachdem die Anlage entschärft ist, Zündschalter AUSSCHALTEN. Die Hauptsicherung **SOFORT** nach den Anweisungen im Werkstatthandbuch ausbauen.
- **Fahrzeuge OHNE Sicherheitssirene:** Auf das Werkstatthandbuch Bezug nehmen, um die Hauptsicherung auszubauen.

EINBAU

1. Die Aufbewahrungskofferklappe öffnen. Die Aufbewahrungskofferauskleidung entfernen.
2. Zum Ausbau der Aufbewahrungskofferklappen-Abdeckung im Werkstatthandbuch nachschlagen.
3. Siehe Abbildung 1 Die Schalter- und Halterungsbaugruppe am Aufbewahrungskoffer-Beleuchtungskabelbaum an der linken Scharnierhalterung befestigen.
 - a. Die vordere Scharnierzugmutter (2) von der Scharnierhalterung entfernen.
 - b. Die Schalter- und Halterungsbaugruppe (1) an der Scharnierhalterung anbringen.
 - c. Die Schalterhalterung mit der Mutter befestigen. Noch nicht vollständig anziehen.



Abbildung 1. Schalter für Aufbewahrungskofferbeleuchtung einbauen

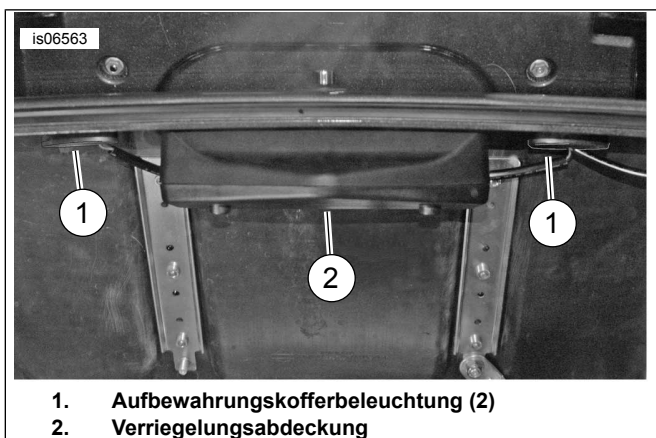


Abbildung 2. Befestigungsstellen der Aufbewahrungskofferbeleuchtung (Modelle ab 2011 dargestellt, Modelle 2009 und 2010 ähnlich)

4. Den Aufbewahrungskoffer-Beleuchtungskabelbaum Den Kabelbaum mit den vorhandenen Kabelclips entlang der hinteren Wand des Aufbewahrungskoffers befestigen.
 - a. zur hinteren Wand des Aufbewahrungskoffers,
 - b. um die linke Seite des Scharniers,
 - c. nach oben um die Öffnung der Aufbewahrungskofferklappe,
 - d. zur Oberseite des Aufbewahrungskoffers verlegen.

HINWEIS

- Sicherstellen, dass die Umgebungstemperatur **mindestens 16 °C (60 °F)** beträgt, damit die Beleuchtung an der Innenseite des Aufbewahrungskoffers sicher anhaftet.
- Nach Anbringen der Beleuchtung **MINDESTENS 24 Stunden lang warten**, bevor der Bereich extremen Witterungsbedingungen ausgesetzt wird.
- Der Klebstoff ist bei normaler Raumtemperatur nach etwa 72 Stunden auf maximale Festigkeit ausgehärtet.

5. Die Beleuchtung vor dem Einbau probeweise an der Innenseite des Aufbewahrungskoffers ansetzen. Die Schutzfolie erst dann abziehen, wenn die Beleuchtung befestigt werden soll. **Modelle ab 2011:** Siehe Abbildung 2. Die Beleuchtung an der Innenseite des Aufbewahrungskoffers an beiden Seiten der Aufbewahrungskoffer-Verriegelungsbaugruppe anbringen. **Modelle von 2009 bis 2010:** Die Beleuchtung an der Innenseite des Aufbewahrungskofferdeckels anbringen.

6. Die Beleuchtungs-Befestigungsfläche mit einer Mischung aus 50 Prozent Isopropylalkohol und 50 Prozent destilliertem Wasser reinigen. Vollständig trocknen lassen.

7. Die Schutzfolie von der Klebeschicht der Beleuchtung entfernen. Die Beleuchtung behutsam an der Innenseite des Aufbewahrungskoffers anbringen. Fest in ihre Position drücken. Die Beleuchtung zehn Sekunden lang mit konstantem Druck anpressen.

8. Siehe Abbildung 7. Einen Kabelclip (5) nach Bedarf unter dem Beleuchtungskabelbaum im Aufbewahrungskoffer anbringen. Den Kabelbaum mit einem Kabelbinder (4) am Kabelclip sichern. Diesen Schritt nach Bedarf wiederholen, bis der Kabelbaum sicher befestigt ist.
9. Den Steckverbinder des Beleuchtungskabelbaums zur Aufbewahrungskofferklappe verlegen.

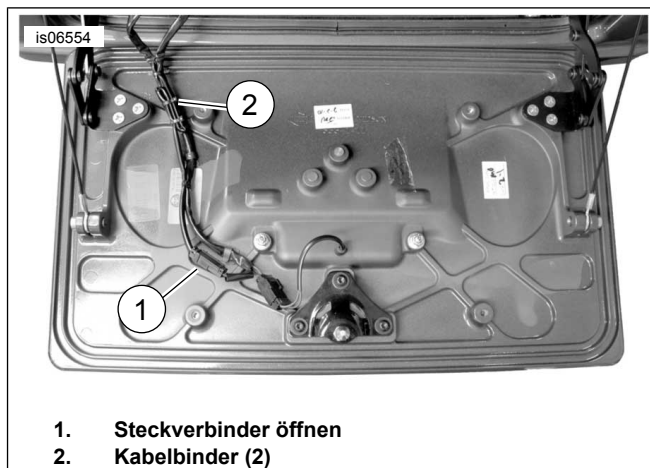


Abbildung 3. Anschluss der Aufbewahrungskofferbeleuchtung (Modelle ab 2011)

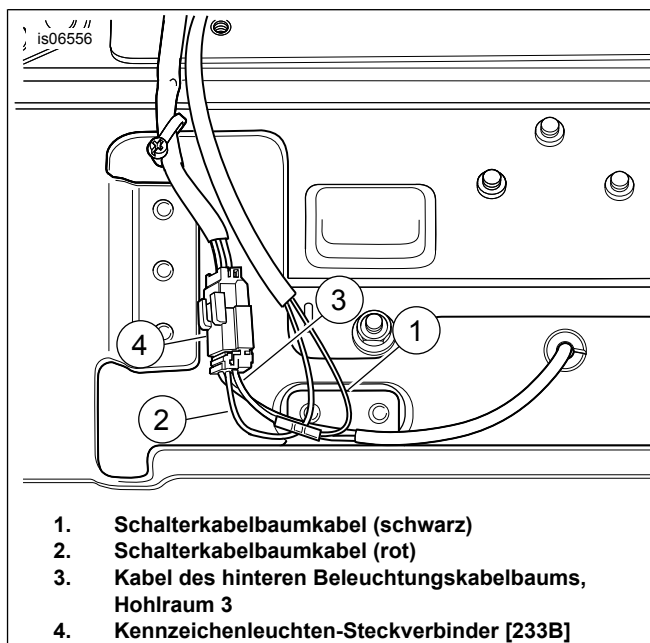


Abbildung 4. Kennzeichenleuchten-Steckverbinder (2010er Modelle)

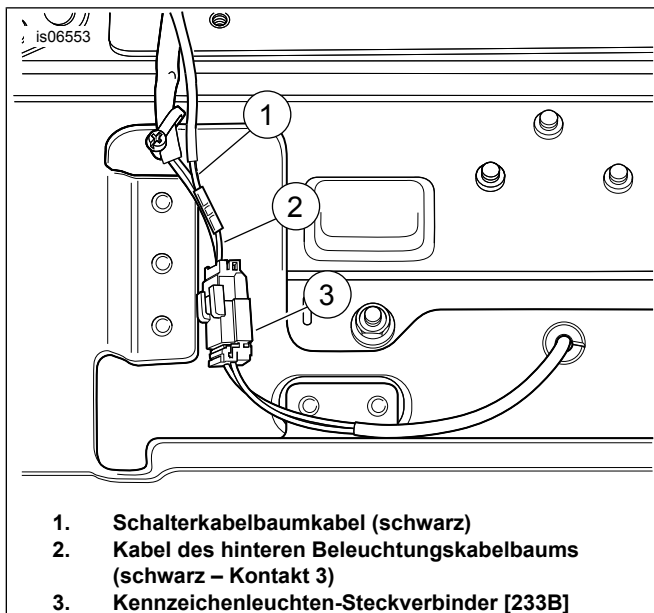


Abbildung 5. Kennzeichenleuchten-Steckverbinder (2009er Modelle)

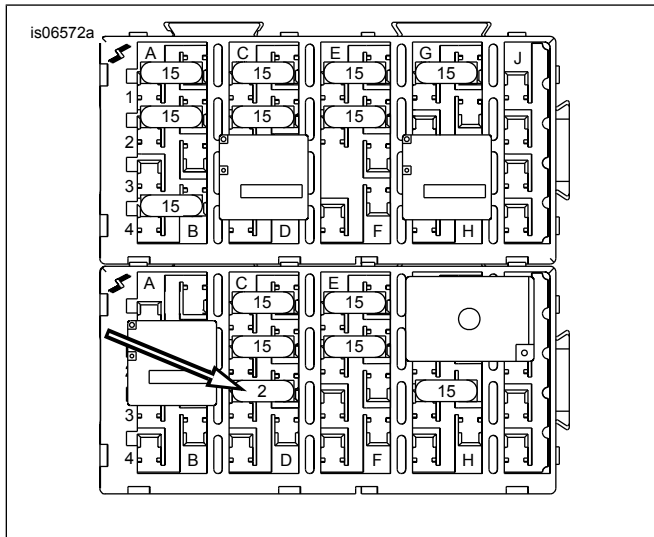


Abbildung 6. 2-A-Sicherung einbauen (Modelle ab 2010)

10. **Modelle ab 2014:** Den Steckverbinder des Aufbewahrungskoffer-Beleuchtungskabelbaums an den offenen Steckverbinder der Aufbewahrungskofferbeleuchtung [263A] nahe des Kennzeichenleuchten-Steckverbinders [233B] an der Aufbewahrungskofferklappe anschließen. **Modelle von 2011 bis 2013:** Siehe Abbildung 3. Den Steckverbinder des Aufbewahrungskoffer-Beleuchtungskabelbaums an den offenen Steckverbinder (1) an der Aufbewahrungskofferklappe anschließen. **2010er Modelle:** Den Aufbewahrungskoffer-Beleuchtungskabelbaum an den Kennzeichenleuchten-Kabelbaum an der Aufbewahrungskofferklappe anschließen. **2009er Modelle:** Den Aufbewahrungskoffer-Beleuchtungskabelbaum an den hinteren Beleuchtungskabelbaum des Fahrzeugs anschließen:

- a. Den Steckverbinder des Aufbewahrungskoffer-Beleuchtungskabelbaums an den offenen Steckverbinder der Aufbewahrungskofferbeleuchtung [263A] nahe des Kennzeichenleuchten-Steckverbinders [233B] an der Aufbewahrungskofferklappe anschließen.
- b. Siehe Abbildung 6. Die 2-A-Sicherung aus dem Teilesatz in den Hohlraum der Aufbewahrungskofferbeleuchtung (C3-D3) im Sicherungsblock einbauen.
- c. Zum Ausbau des 2-poligen Buchsengehäuses (Abbildung 7, Teil 2) aus dem Aufbewahrungskoffer-Beleuchtungskabelbaum auf das Werkstatthandbuch Bezug nehmen.
- d. Siehe Abbildung 4. Den Kennzeichenleuchten-Steckverbinder [233B] (4) vom Steckverbinder des hinteren Beleuchtungskabelbaums [233A] abklemmen.
- e. Zum Einbau des roten Kabelkontakts des Aufbewahrungskoffer-Beleuchtungskabelbaums in Hohlraum 2 des Kennzeichenleuchten-Steckverbinders [233B] auf das Werkstatthandbuch Bezug nehmen.
- f. Den Kontakt vom schwarzen Kabel des Aufbewahrungskoffer-Beleuchtungskabelbaums abschneiden. Von den Kabelenden ungefähr 5 mm (3/16 in) Isolierung entfernen.
- g. Den Kabelkanal von den Kabeln des Kennzeichenleuchten-Kabelbaums ziehen oder ablängen.
- h. Das schwarze Kabel des Kennzeichenleuchten-Kabelbaums zuschneiden und ausreichend Kabellänge vorsehen, damit ein versiegelter Stoßverbinder angebracht werden kann.
- i. Siehe Werkstatthandbuch. Das schwarze Kabel des Kennzeichenleuchten-Kabelbaums mit einem versiegelten Stoßverbinder (Abbildung 7, Teil 7) mit dem schwarzen Kabel des Aufbewahrungskoffer-Beleuchtungskabelbaums verspleißen.
- j. Den Kennzeichenleuchten-Steckverbinder [233B] an den Steckverbinder des hinteren Beleuchtungskabelbaums [233A] anschließen.

- k. Siehe Abbildung 6. Die 2-A-Sicherung aus dem Teilesatz in den Hohlraum der Aufbewahrungskofferbeleuchtung (C3-D3) im Sicherungsblock einbauen.
- l. Im Werkstatthandbuch nachschlagen, um den Sitz auszubauen.
- m. Siehe Abbildung 7 und Werkstatthandbuch. Den Stromversorgungskabelbaum (8) an Steckverbinder B+ [160B] im Bereich unter dem Sitz anschließen.
- n. Den Stromversorgungskabelbaum durch die Tülle in der linken Vorderwand des Aufbewahrungskoffers in den Aufbewahrungskoffer verlegen. Den Kabelbaum von der Tülle entlang des vorhandenen Kabelbaums zur Aufbewahrungskofferklappe verlegen.
- o. Zum Ausbau des 2-poligen Buchsengehäuses (Abbildung 7, Teil 2) aus dem Aufbewahrungskoffer-Beleuchtungskabelbaum auf das Werkstatthandbuch Bezug nehmen.
- p. Die Kontakte von den schwarzen und roten Kabeln des Aufbewahrungskoffer-Beleuchtungskabelbaums schneiden. Von den Kabelenden ungefähr 5 mm (3/16 in) Isolierung entfernen.
- q. Siehe Abbildung 5. Den Kennzeichenleuchten-Steckverbinder [233B] (3) vom Steckverbinder des hinteren Beleuchtungskabelbaums [233A] abklemmen.
- r. Das schwarze Kabel des hinteren Beleuchtungskabelbaums am Kennzeichenleuchten-Steckverbinder [233A] durchschneiden. Ausreichend Platz lassen, damit ein versiegelter Stoßverbinder angebracht werden kann.
- s. Von den Kabelenden ungefähr 5 mm (3/16 in) Isolierung entfernen.
- t. Siehe Werkstatthandbuch. Das rote Kabel des Aufbewahrungskoffer-Beleuchtungskabelbaums mit einem versiegelten Stoßverbinder (Abbildung 7, Teil 7) mit dem Kabel des Stromversorgungskabelbaums (8) verspleißen. Mit dem übrigen versiegelten Stoßverbinder (7) das schwarze Kabel des Kennzeichenleuchten-Kabelbaums mit dem schwarzen Kabel des Aufbewahrungskoffer-Beleuchtungskabelbaums verspleißen.
- u. Den Kennzeichenleuchten-Steckverbinder [233B] an den Steckverbinder des hinteren Beleuchtungskabelbaums [233A] anschließen.

- v. Die 2-A-Sicherung (6) in den Inline-Sicherungshalter des Stromversorgungskabelbaums einbauen.

ABSCHLUSS

HINWEIS

Um eine Beschädigung des Soundsystems zu vermeiden, vor dem Einsetzen der Hauptsicherung sicherstellen, dass der Zündschalter AUSGESCHALTET ist.

1. Auf das Werkstatthandbuch Bezug nehmen, um die Hauptsicherung einzubauen.

Einstellen der Schalterposition

1. Die Aufbewahrungskofferklappe ganz öffnen.
2. Die Schalterhalterung ganz bis zum Scharnier drehen, bis der Schalter mit einem Klickgeräusch einrastet und die Aufbewahrungskofferbeleuchtung eingeschaltet wird.
3. Den Schalter in dieser Position festhalten und die Scharnirmutter fest anziehen.

HINWEIS

Die Aufbewahrungskofferbeleuchtung schaltet sich bei geöffneter Aufbewahrungskofferklappe automatisch nach 5 Minuten aus.

4. Die Klappe zu schließen beginnen. Die Aufbewahrungskofferbeleuchtung schaltet sich AUS, wenn die Klappe halb geschlossen ist. Die Klappe schließen.
5. Die Klappe öffnen. Die Aufbewahrungskofferbeleuchtung schaltet sich EIN.

Befestigen des Aufbewahrungskoffer-Beleuchtungskabelbaums

1. Sofern vorhanden, den Aufbewahrungskoffer-Beleuchtungskabelbaum gemeinsam mit dem hinteren Beleuchtungskabelbaum an den werksmontierten Clips befestigen.
2. Kabelclips nach Bedarf aus dem Satz verwenden. Die Schutzfolie von der Klebeschicht der Clips entfernen und die Clips unter dem Kabelbaum an der Fahrzeugoberfläche befestigen. Den Kabelbaum mit einem Kabelbinder aus dem Satz an jedem Clip befestigen.
3. Den Kabelbaum nach Bedarf mit Kabelbindern am vorhandenen Kabelbaum befestigen.
4. Die Aufbewahrungskofferauskleidung anbringen.
5. Zum Einbau der Aufbewahrungskoffer-Klappenabdeckung im Werkstatthandbuch nachschlagen.

ERSATZTEILE

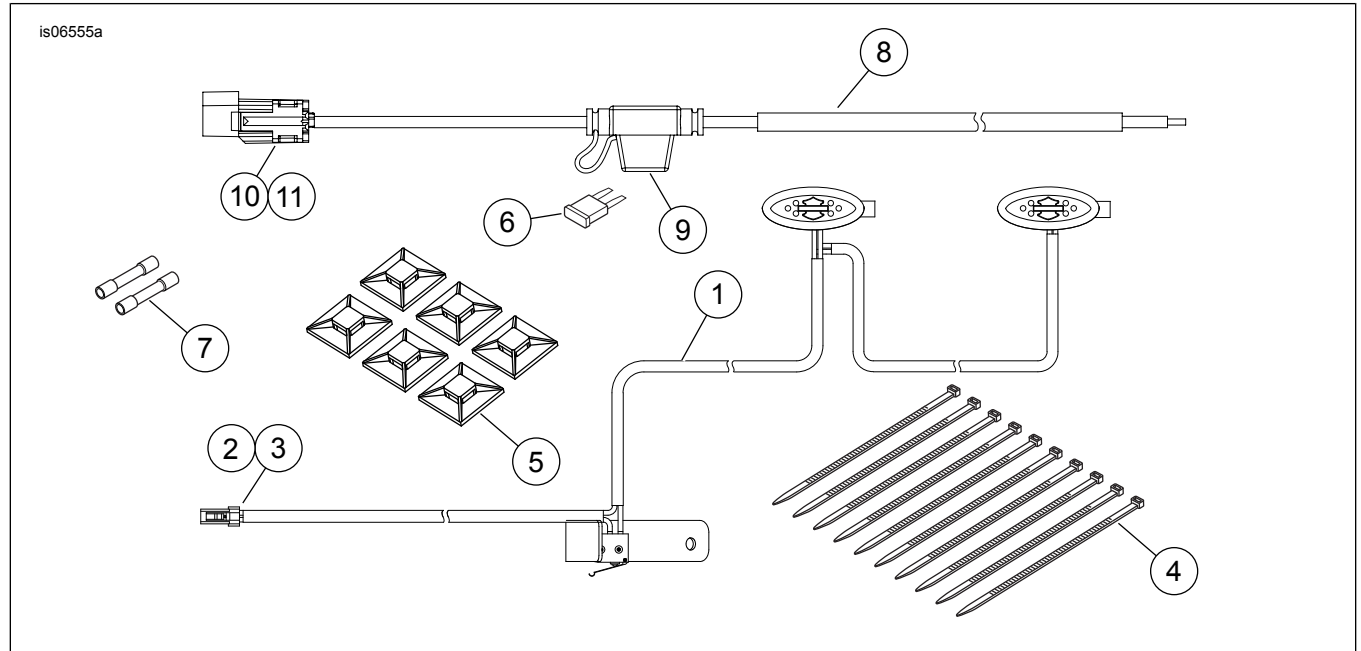


Abbildung 7. Ersatzteile, Trike-Innenbeleuchtungssatz für Aufbewahrungskoffer

Tabelle 1. Ersatzteile

Angabe	Beschreibung (Menge)	Teilenummer
1	Kabelbaum, Aufbewahrungskofferbeleuchtung	84029-11
2	• Gehäuse, 2-polig, Amp	73152-96BK
3	• Kontaktbuchse (2)	73191-96
4	Kabelbinder (10)	10126
5	Kabelclip (6)	11769
6	Sicherung, 2 A, Mini	54305-98
7	Versiegelter Stoßverbinder (2)	70585-93
8	Stromversorgungskabelbaum	84046-11
9	• Sicherungshalter mit Abdeckung	70306-02
10	• Gehäuse, Steckverbinder	72100-04
11	• Kontakt, Stecker	72107-04