



KIT LUCE INTERNA VANO PORTAOGGETTI MODELLI TRIKE

GENERALITÀ

Numero kit

83946-11

Modelli

Per informazioni sugli abbinamenti dei modelli, vedere il catalogo di vendita al dettaglio delle parti ed accessori o la sezione Parts and Accessories (Parti ed accessori) sul sito web www.harley-davidson.com (solo in inglese).

Requisiti di installazione

⚠ AVVERTENZA

La sicurezza del pilota e del passeggero dipende dalla corretta installazione di questo kit. Attenersi alle procedure appropriate illustrate nel manuale di manutenzione. Se non si è in grado di eseguire la procedura o non si dispone degli attrezzi adeguati, rivolgersi a un concessionario Harley-Davidson per l'installazione. Un'installazione non corretta di questo kit può causare lesioni gravi o mortali. (00333b)

NOTA

Questo foglio di istruzioni fa riferimento alle informazioni riportate nel manuale di manutenzione. Per questa installazione è richiesto l'uso del manuale di manutenzione del veicolo di quest'anno/modello. Ne è disponibile uno presso i concessionari Harley-Davidson.

Contenuto del kit

Vedere Figura 7 e Tabella 1.

PREPARAZIONE

⚠ AVVERTENZA

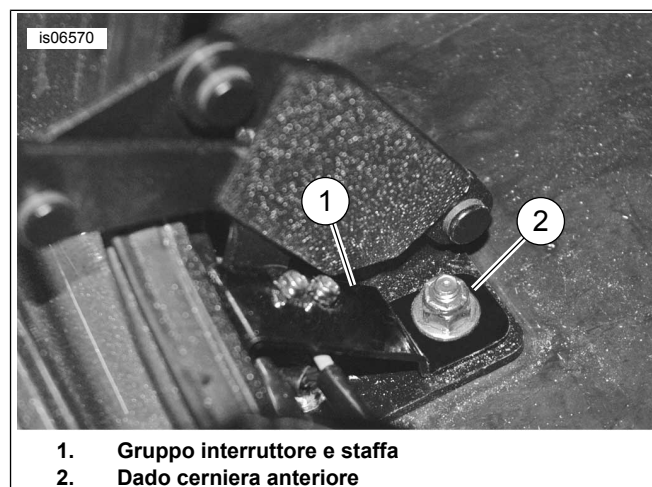
Per prevenire l'avviamento indesiderato del veicolo e conseguenti lesioni gravi o mortali, estrarre il fusibile principale prima di procedere. (00251b)

NOTA

- **Veicoli CON sirena del sistema di sicurezza:** Con il portachiavi elettronico del sistema di sicurezza presente, portare il commutatore di accensione su ACCESO. Dopo il disarmo del sistema, portare il commutatore di accensione su OFF (spento). Rimuovere **IMMEDIATAMENTE** il fusibile principale secondo il manuale di manutenzione.
- **Veicoli SENZA sirena del sistema di sicurezza:** Vedere il manuale di manutenzione per rimuovere il fusibile principale.

INSTALLAZIONE

1. Aprire lo sportello del vano portaoggetti. Rimuovere il rivestimento del vano portaoggetti.
2. Per rimuovere il coperchio dello sportello del vano portaoggetti, vedere il manuale di manutenzione.
3. Vedere Figura 1. Installare il gruppo interruttore e staffa sul cablaggio della luce del vano portaoggetti sulla staffa della cerniera sinistra.
 - a. Rimuovere il dado della cerniera anteriore (2) dalla relativa staffa.
 - b. Installare il gruppo interruttore e staffa (1) sulla staffa della cerniera.
 - c. Fissare la staffa dell'interruttore con il dado. Non serrare ancora del tutto.



1. Gruppo interruttore e staffa
2. Dado cerniera anteriore

Figura 1. Installazione dell'interruttore della luce del vano portaoggetti





Figura 2. Punti di montaggio della luce del vano portaoggetti (illustrati i modelli 2011 ed anni successivi, simili ai modelli 2009-2010)

4. Disporre il cablaggio della luce del vano portaoggetti. Fissare il cablaggio con i fermi esistenti lungo la parete posteriore del vano portaoggetti.
 - a. verso la parete posteriore del vano stesso,
 - b. intorno al lato sinistro della cerniera,
 - c. verso l'alto, intorno all'apertura dello sportello del vano portaoggetti,
 - d. fino alla parte superiore del vano portaoggetti.

NOTA

- Accertarsi che la temperatura ambientale sia di **almeno 16 °C (60 °F)** per una corretta adesione delle luci all'interno del vano portaoggetti.
- Dopo l'applicazione delle luci, lasciare riposare **ALMENO per 24 ore** prima di esporre l'area alle intemperie.
- La tenuta dell'adesivo sarà al suo massimo dopo circa **72 ore** alla normale temperatura ambiente.

5. Prima dell'installazione fare una prova con le luci all'interno del vano portaoggetti. Non rimuovere il nastro di protezione fino a quando non si sia pronti per l'installazione delle luci. **Modelli 2011 ed anni successivi:** Vedere Figura 2. Posizionare le luci all'interno del vano portaoggetti su entrambi i lati del gruppo di chiusure del vano. **Modelli 2009-2010:** Posizionare le luci sul soffitto del vano portaoggetti.
6. Pulire la superficie con una miscela del 50 per cento di alcol isopropilico e del 50 per cento di acqua distillata. Far asciugare completamente.
7. Rimuovere il nastro di protezione dal retro adesivo delle luci. Posizionare con cura le luci all'interno del vano portaoggetti. Spingerla saldamente al suo posto. Tenere ferme le luci in posizione con una pressione costante per circa dieci secondi.

8. Vedere Figura 7. Installare eventualmente un fermafilo (5) sotto il cablaggio della luce del vano portaoggetti all'interno di questo. Fissare il cablaggio al fermafilo con una fascetta fermacavi (4). Ripetere eventualmente questo passaggio finché il cablaggio non sia fissato.
9. Disporre il connettore del cablaggio della luce del vano portaoggetti sullo sportello del vano stesso.

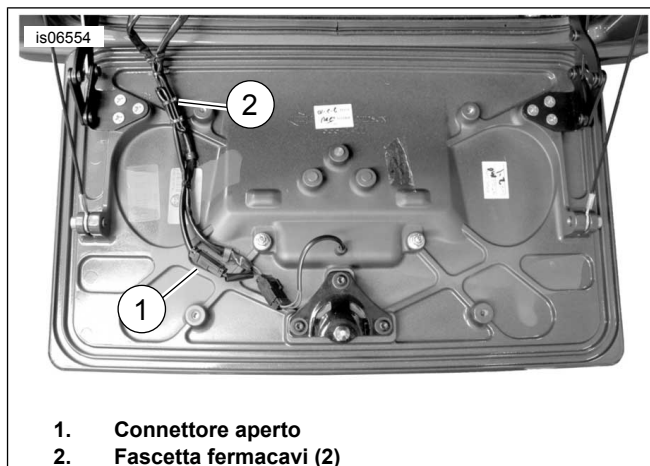


Figura 3. Collegamento della luce del vano portaoggetti (modelli 2011 ed anni successivi)

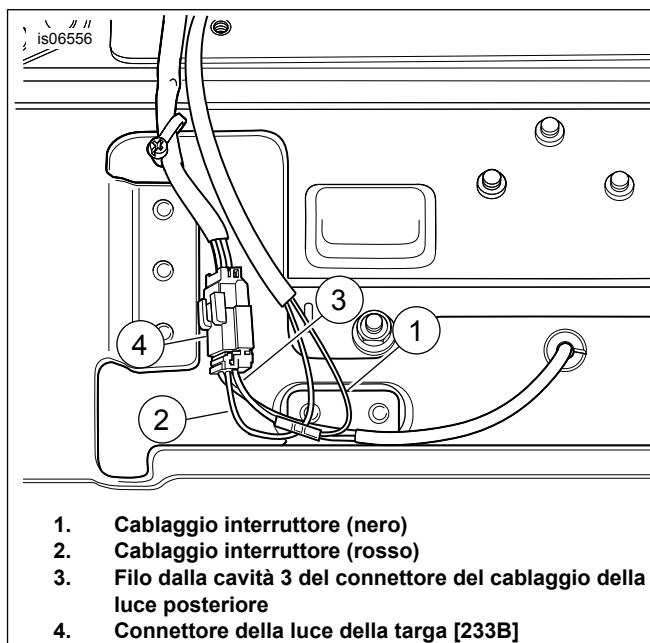


Figura 4. Connettore della luce della targa (modelli 2010)

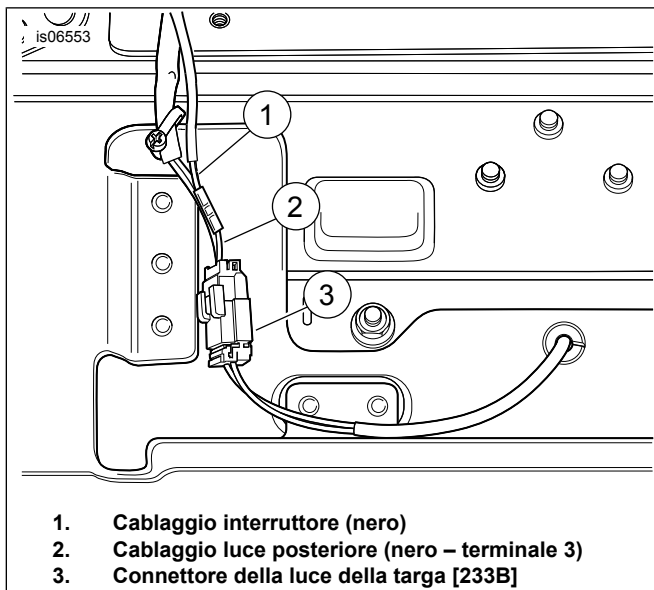


Figura 5. Connettore della luce della targa (modelli 2009)

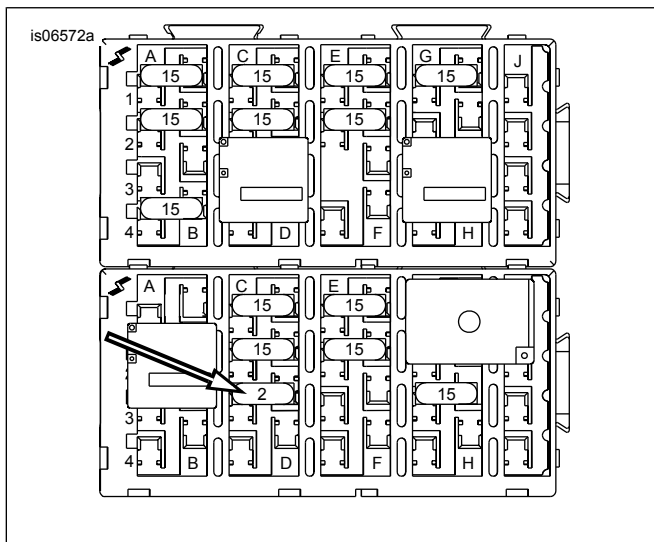


Figura 6. Installare fusibile da 2 A (modelli 2010 ed anni successivi)

10. **Modelli 2014 ed anni successivi:** Collegare il connettore del cablaggio della luce del vano portaoggetti al connettore [263A] della luce del vano portaoggetti aperto, vicino al connettore della luce della targa [233B] sullo sportello del vano. **Modelli 2011-2013:** Vedere Figura 3. Collegare il connettore del cablaggio della luce del vano portaoggetti al connettore aperto (1) sullo sportello del vano portaoggetti. **Modelli 2010:** Collegare il cablaggio della luce del vano portaoggetti al cablaggio della luce della targa sullo sportello del vano. **Modelli 2009:** Collegare il cablaggio della luce del vano portaoggetti al cablaggio della luce posteriore del veicolo:

- a. Collegare il connettore del cablaggio della luce del vano portaoggetti al connettore [263A] della luce del vano portaoggetti aperto vicino al connettore della luce della targa [233B] sullo sportello del vano.
- b. Vedere Figura 6. Installare il fusibile da 2 A preso dal kit nella cavità della luce del vano portaoggetti (C3-D3) del pannello fusibili.

- c. Vedere il manuale di manutenzione per rimuovere dal cablaggio della luce del vano portaoggetti la parte femmina a 2 vie (Figura 7, Elemento 2).
- d. Vedere Figura 4. Scollegare il connettore della luce della targa [233B] (4) dal connettore [233A] del cablaggio della luce posteriore.
- e. Vedere il manuale di manutenzione per installare il terminale del filo rosso del cablaggio della luce del vano portaoggetti nella cavità 2 del connettore della luce della targa [233B].
- f. Tagliare il terminale dal filo nero del cablaggio della luce del vano portaoggetti. Tagliare circa 5 mm (3/16 in) di isolamento dall'estremità del filo.
- g. Tirare o tagliare il tubo di protezione dai fili del cablaggio della luce della targa.
- h. Tagliare il filo nero del cablaggio della luce della targa, lasciando libero un tratto del filo sufficiente per aggiungere un connettore a giunto di testa a tenuta.
- i. Vedere il manuale di manutenzione. Usare un connettore a giunto di testa a tenuta (Figura 7, elemento 7) per giuntare il filo nero del cablaggio della targa sul filo nero del cablaggio della luce del vano portaoggetti.
- j. Collegare il connettore della luce della targa [233B] al connettore [233A] del cablaggio della luce posteriore.
- k. Vedere Figura 6. Installare il fusibile da 2 A preso dal kit nella cavità (C3-D3) della luce del vano portaoggetti del pannello fusibili.
- l. Vedere il manuale di manutenzione per la rimozione della sella.
- m. Vedere Figura 7 ed il manuale di manutenzione. Collegare il cablaggio di alimentazione (8) al connettore B+ [160B] nell'area sotto la sella.
- n. Disporre il cablaggio di alimentazione nel vano portaoggetti attraverso l'occhiello nella parete anteriore sinistra del vano portaoggetti. Disporre il cablaggio a partire dall'occhiello, lungo il cablaggio esistente fino allo sportello del vano portaoggetti.
- o. Vedere il manuale di manutenzione per rimuovere dal cablaggio della luce del vano portaoggetti il connettore femmina a 2 vie (Figura 7, Elemento 2).
- p. Tagliare i terminali dai fili nero e rosso del cablaggio della luce del vano portaoggetti. Tagliare circa 5 mm (3/16 in) di isolante dalle estremità del filo.
- q. Vedere Figura 5. Scollegare il connettore (3) della luce della targa [233B] dal connettore [233A] del cablaggio della luce posteriore.
- r. Tagliare il filo nero del connettore [233A] della luce della targa del cablaggio della luce posteriore. Lasciare spazio sufficiente per installare un connettore a giunto di testa a tenuta.

- s. Tagliare circa 5 mm (3/16 in) di isolamento da ciascuna estremità del filo.
- t. Vedere il manuale di manutenzione. Con un connettore a giunto di testa a tenuta (Figura 7, elemento 7) giuntare il filo rosso del cablaggio della luce del vano portaoggetti sul filo del cablaggio di alimentazione (8). Usare il connettore a giunto di testa a tenuta (7) restante per giuntare il filo nero del cablaggio della targa sul filo nero del cablaggio della luce del vano portaoggetti.
- u. Collegare il connettore della luce della targa [233B] al connettore [233A] del cablaggio della luce posteriore.
- v. Installare il fusibile da 2 A (6) nel portafusibili in linea del cablaggio di alimentazione.

- 2. Ruotare la staffa dell'interruttore verso la cerniera finché l'interruttore non "scatti" e la luce del vano portaoggetti non si accenda.
- 3. Tenere fermo l'interruttore e serrare il dado della cerniera.

NOTA

La luce del vano portaoggetti si spegne automaticamente dopo 5 minuti con lo sportello del vano portaoggetti aperto.

- 4. Iniziare chiudendo lo sportello. La luce del vano portaoggetti SI SPEGNE quando lo sportello è a metà della chiusura. Chiudere lo sportello.
- 5. Aprire lo sportello. La luce del vano portaoggetti SI ACCENDE.

Fissaggio del cablaggio della luce del vano portaoggetti

- 1. Ove possibile, fissare il cablaggio della luce del vano portaoggetti ai fermi installati in fabbrica, lungo il cablaggio della luce posteriore.
- 2. Procurarsi i fermafili dal kit, secondo necessità. Rimuovere il nastro di protezione dal retro adesivo dei fermafili ed installare questi sulla superficie del veicolo al di sotto del cablaggio. Fissare il cablaggio a ciascun fermo con una fascetta fermacavi presa dal kit.
- 3. Fissare secondo il caso mediante fascette fermacavi il cablaggio a quello esistente.
- 4. Installare il rivestimento del vano portaoggetti.
- 5. Per l'installazione del coperchio dello sportello del vano portaoggetti, vedere il manuale di manutenzione.

COMPLETAMENTO

NOTA

*Per evitare possibili danni all'impianto audio, controllare che il commutatore di accensione sia su OFF (spento) **prima** di installare il fusibile principale.*

- 1. Vedere il manuale di manutenzione per installare il fusibile principale.

Regolazione della posizione dell'interruttore

- 1. Aprire completamente lo sportello del vano portaoggetti.

PARTI DI RICAMBIO

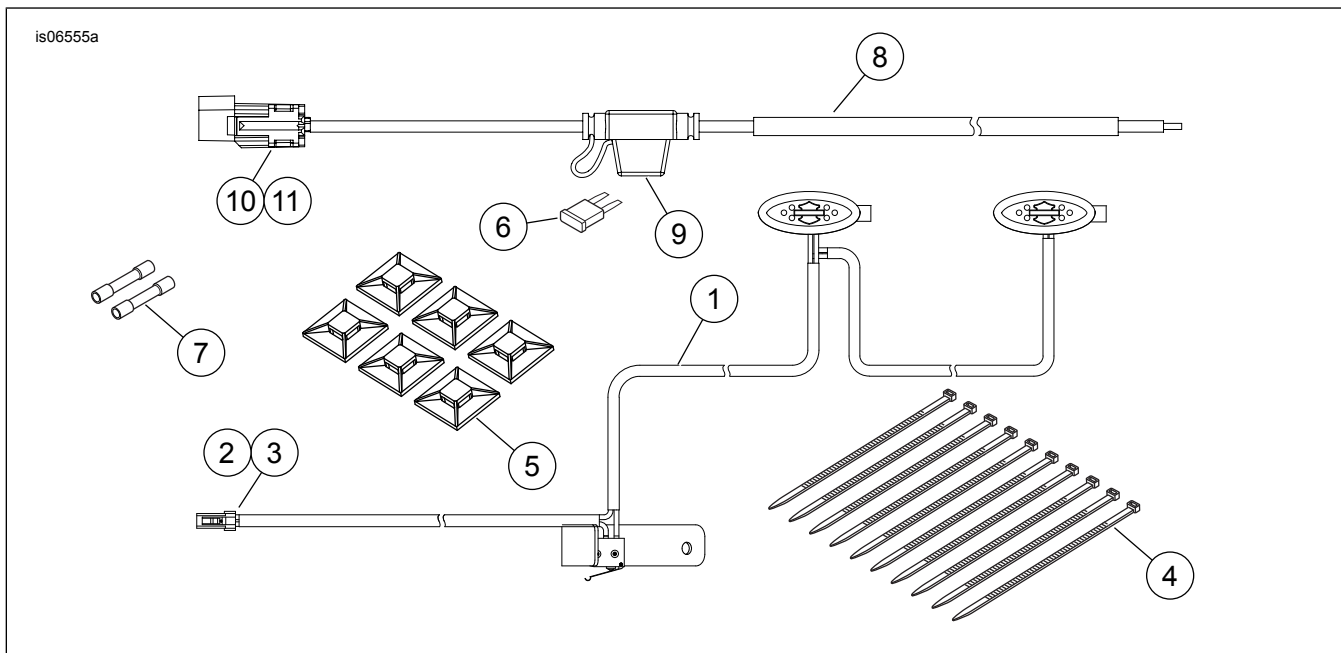


Figura 7. Parti di ricambio, kit luce interna vano portaoggetti modelli Trike

Tabella 1. Tabella delle parti di ricambio

Elemento	Descrizione (quantità)	N° codice
1	Cablaggio, luce del vano portaoggetti	84029-11
2	• Connettore, a 2 vie/A	73152-96BK

Tabella 1. Tabella delle parti di ricambio

Elemento	Descrizione (quantità)	N° codice
3	• Terminale femmina (2)	73191-96
4	Fascetta fermacavi (10)	10126
5	Fermafilo (6)	11769
6	Fusibile, 2 A, mini	54305-98
7	Connettore a giunto di testa a tenuta (2)	70585-93
8	Cablaggio di alimentazione	84046-11
9	• Portafusibili con coperchio	70306-02
10	• Corpo, connettore	72100-04
11	• Terminale, maschio	72107-04