



INSTRUÇÕES

J04837

2013-10-01



KIT DE ILUMINAÇÃO DO INTERIOR DO PORTA-MALAS DA TRIKE

INFORMAÇÕES GERAIS

Kit número

83946-11

Modelos

Para informações sobre os modelos correspondentes, veja o catálogo de peças e acessórios de varejo ou a seção de peças e acessórios do site www.harley-davidson.com (somente em inglês).

Requisitos da instalação

⚠ ATENÇÃO

A segurança do motociclista e do passageiro depende da instalação correta deste kit. Use os procedimentos apropriados do Manual de serviço. Se o procedimento não estiver dentro de suas capacidades ou se você não possuir as ferramentas corretas, deixe que uma concessionária Harley-Davidson efetue a instalação. A instalação inadequada deste kit poderá resultar em morte ou lesões graves. (00333b)

NOTA

Esta Folha de instruções faz referência às informações do Manual de serviço. Para a instalação deste modelo/ano de veículo, é necessário ter um Manual de serviço. Este pode ser adquirido nos concessionários Harley-Davidson.

Conteúdo do kit

Veja Figura 7 e Tabela 1.

PREPARAÇÃO

⚠ ATENÇÃO

Para impedir a partida acidental do veículo, o que poderá resultar em morte ou lesões graves, remova o fusível principal antes de continuar. (00251b)

NOTA

- **Veículos COM sirene de segurança:** Com o controle remoto de segurança presente, **LIGUE** a ignição. Depois que o sistema estiver desarmado, **DESLIGUE** o interruptor de ignição. Remova **IMEDIATAMENTE** o fusível principal de acordo com as instruções do Manual de serviço.
- **Veículos SEM sirene de segurança:** Consulte o Manual de serviço para remover o fusível principal.

INSTALAÇÃO

1. Abra a porta do porta-malas. Remova o forro do porta-malas.

2. Veja o Manual de serviço para remover a cobertura da porta do porta-malas.
3. Veja Figura 1. Instale o conjunto do interruptor e do suporte no chicote de fios da iluminação do porta-malas no suporte da dobradiça esquerda.
 - a. Remova a porca dianteira da dobradiça (2) do suporte da dobradiça.
 - b. Instale o conjunto do interruptor e do suporte (1) no suporte da dobradiça.
 - c. Fixe o suporte do interruptor com a porca. Não aperte totalmente por enquanto.

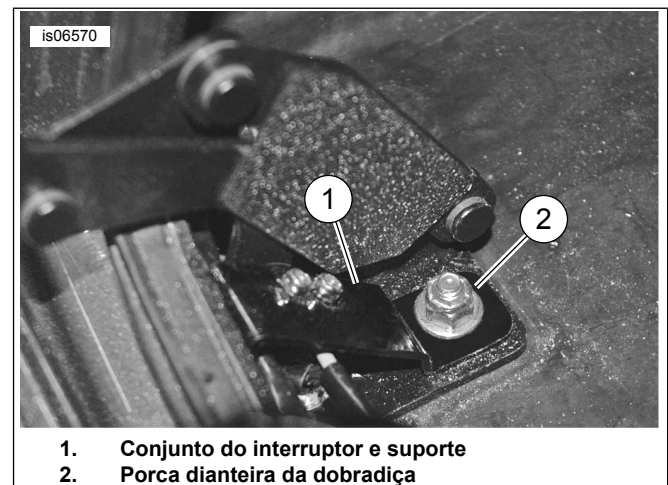


Figura 1. Instalação do interruptor da iluminação do porta-malas



Figura 2. Locais de montagem da iluminação do porta-malas (mostrado modelo ano 2011 e posteriores, similar aos modelos 2009 e 2010)

4. Oriente o chicote de fios da iluminação do porta-malas. Fixe o chicote de fios com as presilhas existentes situadas ao longo da parede traseira do porta-malas.
 - a. até a parede traseira do porta-malas,
 - b. ao redor do lado esquerdo da dobradiça,
 - c. para cima ao redor da abertura da porta do porta-malas,
 - d. até a parte superior do porta-malas.

NOTA

- *Certifique-se de que a temperatura ambiente seja de **pele menos** 16 °C (60 °F) para obter a adesão apropriada das luzes na parte interna do porta-malas.*
 - *Aguarde **PELO MENOS 24 horas** após a aplicação das luzes antes de expor a área a condições meteorológicas rigorosas.*
 - *A força de adesão aumentará até o seu máximo após cerca de 72 horas em temperatura ambiente normal.*
5. Teste o ajuste das luzes na parte interna do porta-malas antes da instalação. Não remova a fita protetora enquanto não estiver pronto para aplicar as luzes. **Modelos ano 2011 e posteriores:** Veja Figura 2. Posicione as luzes na parte interna do porta-malas em ambos os lados do conjunto do trinco do porta-malas. **Modelos anos 2009 e 2010:** Posicione as luzes no teto do porta-malas.
 6. Limpe a área de montagem das luzes com uma mistura de 50% de álcool isopropílico e 50% de água destilada. Deixe secar completamente.
 7. Remova a película de proteção da parte traseira da fita adesiva das luzes. Posicione com cuidado as luzes no interior do porta-malas. Pressione com firmeza no lugar. Mantenha as luzes posicionadas com uma pressão constante por cerca de dez segundos.
 8. Veja Figura 7. Instale uma presilha (5) conforme necessário debaixo do chicote de fios da iluminação dentro do porta-malas. Fixe o chicote de fios à presilha com uma abraçadeira (4). Repita o passo conforme necessário até que o chicote de fios esteja firme.
 9. Oriente o conector do chicote de fios da iluminação do porta-malas até a porta do porta-malas.

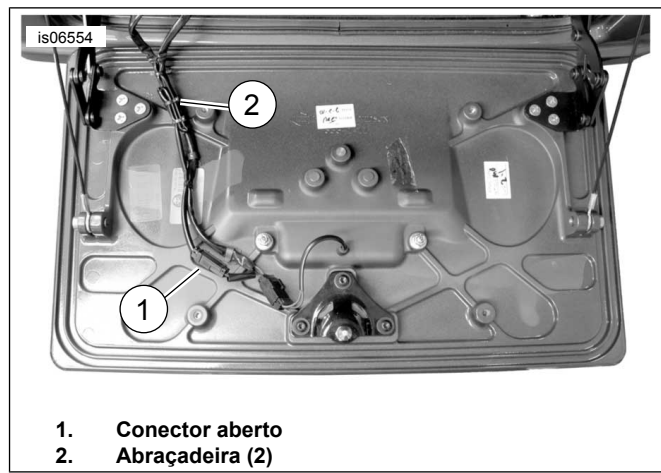


Figura 3. Conexão da iluminação do porta-malas (modelos ano 2011 e posteriores)

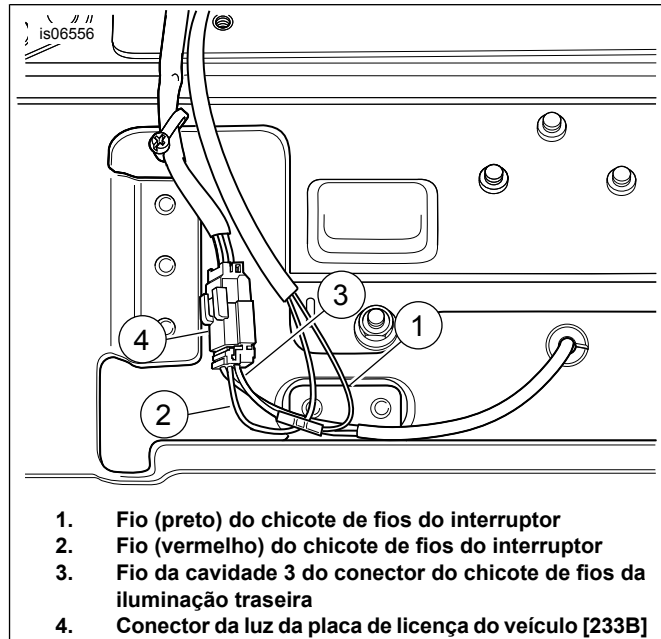


Figura 4. Conector da luz da placa de licença do veículo (modelos 2010)

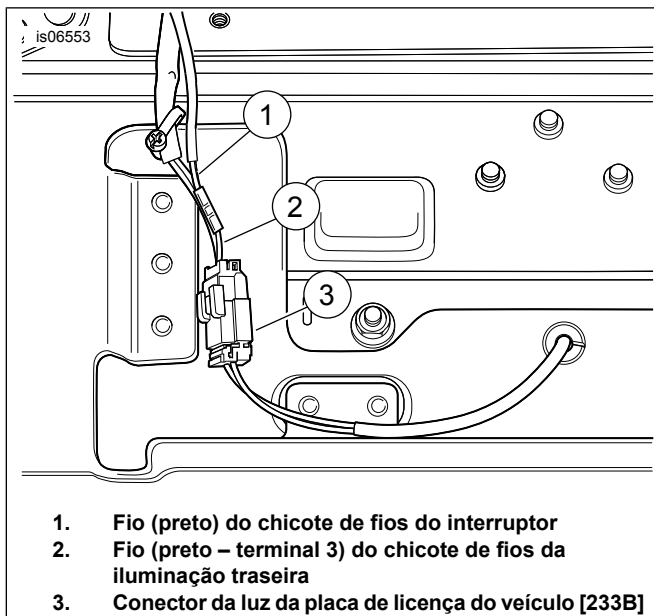


Figura 5. Conector da luz da placa de licença do veículo (modelos 2009)

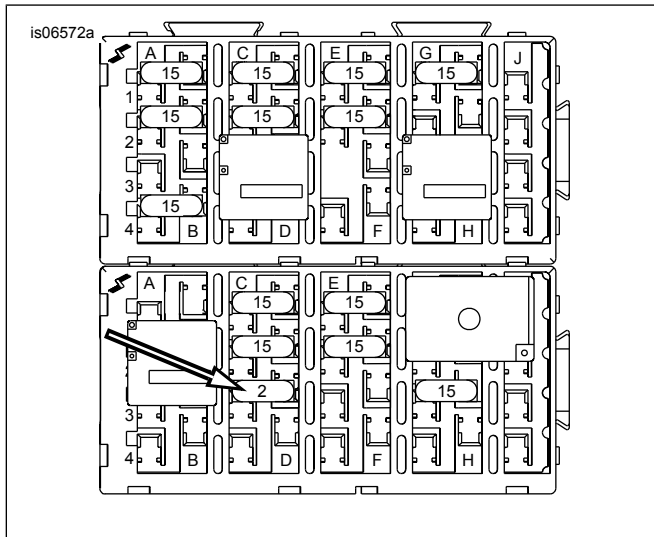


Figura 6. Instalação do fusível de 2 A (modelos 2010 e posteriores)

10. **Modelos ano 2014 e posteriores:** Conecte o conector do chicote de fios da iluminação do porta-malas ao conector aberto da iluminação do porta-malas [263A] perto do conector da luz da placa de licença do veículo [233B] na porta do porta-malas. **Modelos anos 2011 a 2013:** Veja Figura 3. Conecte o conector do chicote de fios da iluminação do porta-malas ao conector aberto (1) na porta do porta-malas. **Modelos 2010:** Conecte o chicote de fios da iluminação do porta-malas ao chicote de fios da luz da placa de licença do veículo na porta do porta-malas. **Modelos 2009:** Conecte o chicote de fios da iluminação do porta-malas ao chicote de fios da iluminação traseira do veículo:

a. Conecte o conector do chicote de fios da iluminação do porta-malas ao conector aberto da iluminação do porta-malas [263A] perto do conector da luz da placa de licença do veículo [233B] na porta do porta-malas.

- b. Veja Figura 6. Instale o fusível de 2 A do kit na cavidade da iluminação do porta-malas (C3-D3) do bloco de fusíveis.
- c. Veja o Manual de serviço para remover o conector fêmea de 2 pinos (Figura 7, item 2) do chicote de fios da iluminação do porta-malas.
- d. Veja Figura 4. Desconecte o conector da luz da placa de licença do veículo [233B] (4) do conector do chicote de fios da iluminação traseira [233A].
- e. Veja o Manual de serviço para instalar o terminal do fio vermelho do chicote de fios da iluminação do porta-malas na cavidade 2 do conector da luz da placa de licença do veículo [233B].
- f. Corte o terminal do fio preto do chicote de fios da iluminação do porta-malas. Corte cerca de 5 mm (3/16 in) do isolamento da extremidade do fio.
- g. Puxe ou corte o conduíte dos fios do chicote de fios da luz da placa de licença do veículo.
- h. Corte o fio preto do chicote de fios da luz da placa de licença do veículo deixando espaço suficiente no fio para adicionar um conector de emenda selada.
- i. Consulte o Manual de serviço. Use um conector de emenda selada (Figura 7, item 7) para unir o fio preto do chicote de fios da placa de licença do veículo ao fio preto do chicote de fios da iluminação do porta-malas.
- j. Conecte o conector da luz da placa de licença do veículo [233B] ao conector do chicote de fios da iluminação traseira [233A].
- k. Veja Figura 6. Instale o fusível de 2 A do kit na cavidade da iluminação do porta-malas (C3-D3) do bloco de fusíveis.
- l. Veja o Manual de serviço para remover o assento.
- m. Veja Figura 7 e o Manual de serviço. Conecte o chicote de fios de alimentação (8) ao conector B+ [160B] na área debaixo do assento.
- n. Oriente o chicote de fios de alimentação no porta-malas através do ilhó na parede dianteira esquerda do porta-malas. Oriente o chicote de fios, a partir do ilhó, ao longo do chicote de fios existente até a porta do porta-malas.
- o. Veja o Manual de serviço para remover o conector fêmea de 2 pinos (Figura 7, item 2) do chicote de fios da iluminação do porta-malas.
- p. Corte os terminais dos fios preto e vermelho do chicote de fios da iluminação do porta-malas. Corte cerca de 5 mm (3/16 in) do isolamento da extremidade dos fios.
- q. Veja Figura 5. Desconecte o conector da placa de licença do veículo [233B] (3) do conector do chicote de fios da iluminação traseira [233A].

- r. Corte o fio preto do conector da luz da placa de licença do veículo do chicote de fios da iluminação traseira [233A]. Deixe espaço suficiente para instalar um conector de emenda selada.
- s. Corte cerca de 5 mm (3/16 in) do isolamento da extremidade de cada fio.
- t. Consulte o Manual de serviço. Use um conector de emenda selada (Figura 7, item 7) para unir o fio vermelho do chicote de fios da iluminação do porta-malas ao fio de alimentação do chicote de fios (8). Use o conector de emenda selada restante (7) para unir o fio preto do chicote de fios da placa de licença do veículo ao fio preto do chicote de fios da iluminação do porta-malas.
- u. Conecte o conector da luz da placa de licença do veículo [233B] ao conector do chicote de fios da iluminação traseira [233A].
- v. Instale o fusível de 2 A (6) no suporte de fusíveis em linha do chicote de fios de alimentação.

CONCLUSÃO

NOTA

Para evitar possíveis danos ao sistema de áudio, verifique se o interruptor da ignição está na posição de desligado (OFF) antes de instalar o fusível principal.

1. Consulte o Manual de serviço para instalar o fusível principal.

Ajuste da posição do interruptor

1. Abra totalmente a porta do porta-malas.
2. Gire o suporte do interruptor na direção da dobradiça até que o interruptor faça um “clique” e a iluminação do porta-malas acenda.
3. Mantenha o interruptor posicionado e aperte a porca da dobradiça.

NOTA

A iluminação do porta-malas desliga-se automaticamente depois de 5 minutos com a porta do porta-malas aberta.

4. Comece a fechar a porta. A iluminação do porta-malas apaga quando a porta está meio fechada. Feche a porta.
5. Abra a porta. A iluminação do porta-malas acende.

Fixação do chicote de fios da iluminação do porta-malas

1. Se for possível, fixe o chicote de fios da iluminação do porta-malas nas presilhas montadas na fábrica junto com o chicote de fios da iluminação traseira.
2. Pegue as presilhas do kit conforme necessário. Remova a fita de proteção da parte traseira adesiva das presilhas e monte-as na superfície do veículo, abaixo do chicote de fios. Fixe o chicote de fios em cada presilha com uma abraçadeira do kit.
3. Caso necessário, fixe o chicote de fios no chicote de fios existente com abraçadeiras.
4. Instale o forro do porta-malas.
5. Veja o Manual de serviço para instalar a cobertura da porta do porta-malas.

PEÇAS DE REPOSIÇÃO

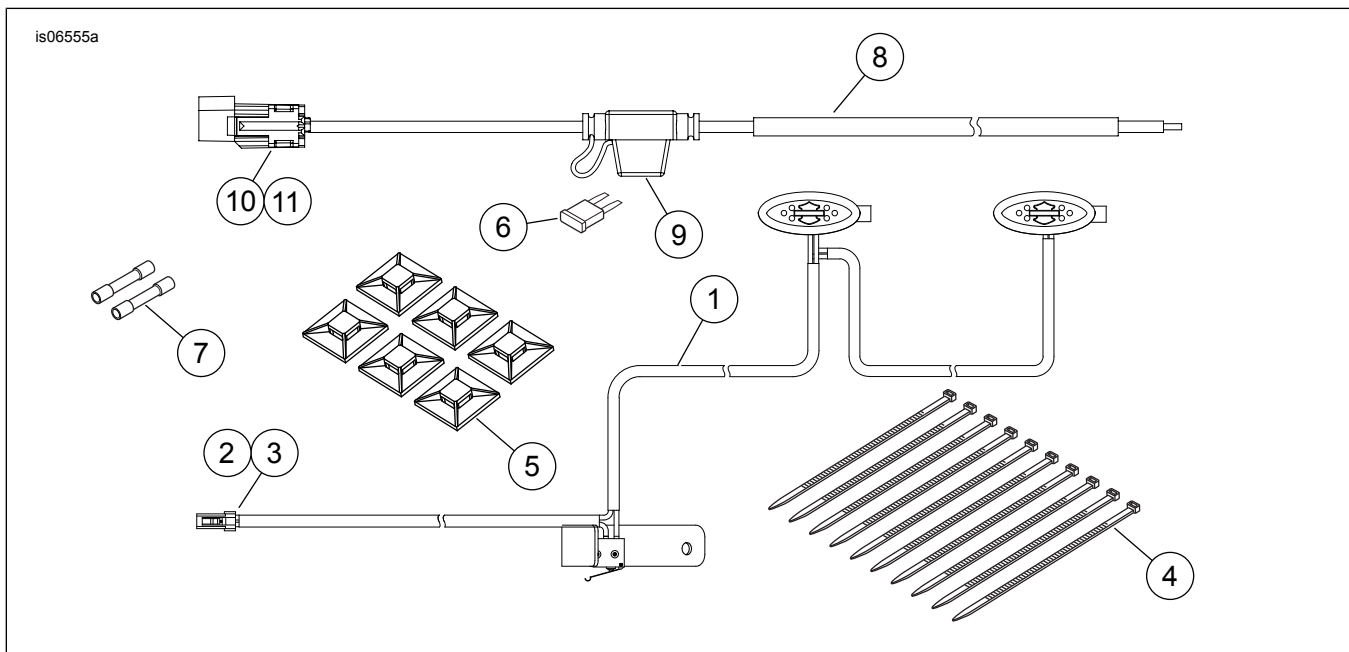


Figura 7. Peças de reposição, Kit de iluminação do interior do porta-malas da Trike

Tabela 1. Tabela de peças de reposição

Item	Descrição (quantidade)	Peça N.º
1	Chicote de fios, iluminação do porta-malas	84029-11
2	• Conector Amp, 2 pinos	73152-96BK
3	• Terminal fêmea (2)	73191-96
4	Abraçadeira (10)	10126
5	Presilha (6)	11769
6	Fusível, 2 A, mini	54305-98
7	Conector de emenda selada (2)	70585-93
8	Chicote de fios, alimentação	84046-11
9	• Suporte de fusíveis com tampa	70306-02
10	• Estrutura, conector	72100-04
11	• Terminal, macho	72107-04