



BOOM! AUDIO LUIDSPREKERSET VOOR DE ONDERKUIP

ALGEMEEN

Setnummer

76000050

Modellen

Voor modelgerelateerde informatie, raadpleegt u de P&A-catalogus of het gedeelte Parts and Accessories (onderdelen en accessoires) op www.harley-davidson.com (alleen Engelstalig).

OPMERKING

De luidsprekers uit deze set hebben een impedantie van 2 ohm, en zijn **ALLEEN** bedoeld voor gebruik met de AM/FM/CD-radio van het Harley-Davidson® geavanceerde audiosysteem van Harmon/Kardon® bij bepaalde modellen. Raadpleeg de P&A-catalogus of het gedeelte Parts and Accessories (onderdelen en accessoires) op www.harley-davidson.com (alleen Engelstalig).

Gebruik van deze luidsprekers op Harley-Davidson audiosystemen van 2005 en eerder **VEROORZAAKT permanente schade** aan die systemen.

Installatievereisten

Voor de juiste installatie van deze set moeten Harley-Davidson GEVENTILEERDE onderkuipen afzonderlijk worden aangeschaft en geïnstalleerd (of vervangen als het voertuig momenteel is uitgerust met NIET-GEVENTILEERDE onderkuipen). Raadpleeg de P&A-catalogus of het gedeelte Parts and Accessories (onderdelen en accessoires) op www.harley-davidson.com (alleen Engelstalig).

Voor een juiste montage moet voor deze set Loctite® 243 Medium draadborg- en afdichtmiddel – blauw (onderdeelnr. 99642-97) worden gebruikt.

Een platte onderlegging met een binnendiameter van 8 mm (5/16 in) is nodig als tijdelijk montagehulpmiddel.

Als het voertuig MOMENTEEL met onderkuipen is UITGERUST, zijn twee rubberen onderleggingen (onderdeelnr. 7415A) nodig.

Een radiodraadboom (onderdeelnr. 69200106) of een Non-Ultra-overlaydraadboom (onderdeelnr. 70169-06A) moeten WELLICHT afzonderlijk worden aangeschaft.

De aankoop van deze set geeft u het recht op gebruik van speciaal ontwikkelde equalizersoftware die wordt gebruikt in combinatie met het Harley-Davidson geavanceerd audiosysteem. Deze unieke equalizersoftware is ontwikkeld voor het optimaliseren van de prestaties en de geluidsweergave van de BOOM! Audio luidsprekers voor de onderkuip.

Zelfs als deze set niet door een Harley-Davidson-dealer wordt geïnstalleerd, is deze speciale equalizer **software** gratis

verkrijgbaar bij een dealer via Digital Technician II. De dealer kan voor de upgrade-procedure een werkplaatsuurtarief in rekening brengen.

▲ WAARSCHUWING

De veiligheid van de berijder en de passagier is afhankelijk van de correcte montage van deze set. Volg de juiste stappen uit de servicehandleiding. Als u niet zeker weet of u de procedure correct kunt uitvoeren of als u niet beschikt over het juiste gereedschap, laat de installatie dan over aan een Harley-Davidson-dealer. Incorrecte montage van deze set kan ernstig of dodelijk letsel tot gevolg hebben. (00333b)

OPMERKING

Dit instructieblad verwijst naar informatie in de servicehandleiding. Voor deze montage is een servicehandleiding voor dit modeljaar/model motorfiets vereist. Deze is verkrijgbaar bij een Harley-Davidson-dealer.

Setinhoud

Zie Afbeelding 4 en Tabel 1.

VOORBEREIDING

OPMERKING

Voor voertuigen met sirene:

- **2007 en later:** Controleer of de handsfree afstandsbediening aanwezig is.
- **2006:** Schakel de sirene uit met de afstandsbediening.
- **ALLE voertuigen:** Zet de contactsleutelschakelaar in de stand IGNITION (ontsteking).

▲ WAARSCHUWING

Om te voorkomen dat de motorfiets per ongeluk start, met ernstig of dodelijk letsel tot gevolg, moet eerst de hoofdzekering worden verwijderd. (00251b)

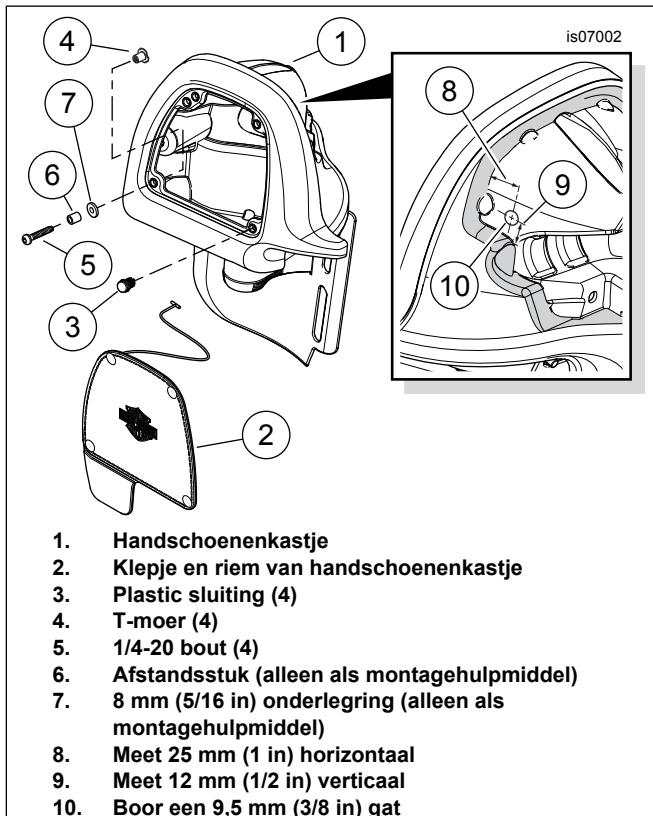
1. Raadpleeg de servicehandleiding en volg de instructies voor het verwijderen van de hoofdzekering.
2. **Modellen uitgerust met onderkuipen:** Zie Afbeelding 4. Verwijder de onderkuipen (B) volgens de instructies in de servicehandleiding. Gooi de rubberen onderleggingen (E) op de bodem van de kuip weg.
3. **ALLE modellen:** Raadpleeg de instructies in de servicehandleiding voor het verwijderen van de kuip en het windscherm.

MONTAGE EN INSTALLATIE VAN DE ONDERKUIP

1. Zie Afbeelding 1. Verwijder het klepje en de riem (2) uit het handschoenenkastje (1) op een onderkuip. Snij de achterkant van de vier plastic sluitingen (3) door, haal deze uit de voorkant van het handschoenenkastje en gooi deze weg.
2. Gebruik een 8 mm (5/16 in) boortje om de eerdere sluitingsgaten uit te boren.

OPMERKING

Controleer de tanden aan de achterkant van de T-moeren en zorg dat deze niet gebogen zijn. Buig deze recht als ze gebogen zijn.



1. Handschoenenkastje
2. Klepje en riem van handschoenenkastje
3. Plastic sluiting (4)
4. T-moer (4)
5. 1/4-20 bout (4)
6. Afstandsstuk (alleen als montagehulpmiddel)
7. 8 mm (5/16 in) onderlegging (alleen als montagehulpmiddel)
8. Meet 25 mm (1 in) horizontaal
9. Meet 12 mm (1/2 in) verticaal
10. Boor een 9,5 mm (3/8 in) gat

Afbeelding 1. Handschoenenkastje voorbereiden op luidsprekerinstallatie (linkerkant afgebeeld)

3. Steek vanaf de achterkant een T-moer (4) uit de set in een van de 8 mm (5/16 in) gaten met behulp van een griptang. Druk de tanden diep genoeg in het plastic zodat de moer op zijn plaats blijft zitten.
4. Gebruik een 1/4-20 bout (5), afstandsstuk (6) en platte onderlegging (7) uit de set als hulpmiddelen om de T-moer naar binnen te trekken. 1 tot 1,5 slag zou voldoende moeten zijn.

OPMERKING

De T-moer hoeft NIET helemaal strak tegen de achterkant van het handschoenenkastje te zitten.

5. Herhaal dit voor de resterende drie T-moeren in de andere gaten.

6. Meet aan de achterkant van het handschoenenkastje ongeveer 25 mm (1.0 in) horizontaal (8) en 12 mm (0.5 in) verticaal (9) vanaf de overeenkomende flens van de onderkuip (gearceerd gebied), en boor een 9,5 mm (3/8 in) gat (10) in de zijkant binnenin het handschoenenkastje.
7. Herhaal stap 1 t/m 6 voor de resterende onderkuip.
8. Zie Afbeelding 4. Haal de draadboom voor de onderkuip (4) uit de set.

OPMERKING

De draadkleuren voor de rechter luidsprekers zijn:

- Gat 5, groen,
- Gat 6, lichtgroen/bruin.

De draadkleuren voor de linker luidsprekers zijn:

- Gat 5, bruin,
- Gat 6, wit/bruin.

9. Begin met de linker of rechter onderkuip. Zie Afbeelding 4, detailvenster. Schuif (D) één van de doorvoerrubbers (5) van de buitenste rand naar het middelste gat, en installeer deze over de juiste (linker of rechter) draden van de onderkuip (4), ongeveer 100 mm (4.0 in) voorbij het begin van de ommanteling aan het uiteinde met twee vrouwtjesklemmen.
10. Leid de luidsprekerdraden door het gat dat u in stap 6 hebt geboord, en plaats de doorvoertule in het gat.
11. Plaats de onderkuip op het voertuig volgens de instructies in de servicehandleiding, en monteer deze aan de onderste buis van de valbeugel met behulp van een **nieuwe** rubberen onderlegging (E, onderdeelnr. 7415A, afzonderlijk aangeschaft) en de resterende originele bevestigingsmaterialen aan het onderste bevestigingspunt.

OPMERKING

Knel daarbij niet de draadboom tussen de kuipgedeelten en de valbeugel af.

12. Plaats de kuipkap (C) tegen de bovenkant van de onderkuip, lijn deze uit en monteer deze aan de bovenste buis van de valbeugel volgens de instructies in de servicehandleiding.
13. Pak de resterende onderkuip en monteer deze aan de onderste buis van de valbeugel met behulp van een **nieuwe** rubberen onderlegging en de originele bevestigingsmaterialen.
14. Schuif de resterende doorvoertule van de buitenste rand naar het middelste gat, en installeer deze over de tweede poot van de draadboom voor de onderkuip op dezelfde manier als de eerste. Leid de luidsprekerdraden door het gat in de onderkuip en plaats de doorvoertule in het gat.
15. Plaats de kuipkap tegen de onderkuip en bevestig deze aan de bovenste buis van de valbeugel.

16. Sluit de luidsprekerdraden aan op de luidsprekerklemmen aan de ene kant van het voertuig. Doordat de platte speakeraansluitpenen verschillend van grootte zijn, is verkeerd aansluiten niet mogelijk.
17. Steek de luidspreker (1) in de opening in het handschoenenkastje.
18. Steek vier bouten (6) door de ring (3) en luidspreker, en in de T-moeren in het klepje van het handschoenenkastje. Haal de bouten aan tot 2,8–4 N·m (25–35 in-lbs).
19. Herhaal stap 16 t/m 18 voor luidspreker aan de tegenoverliggende kant.
20. Leid de twee poten van de draadboom voor de onderkuip naar het midden van de valbeugel en dan omhoog langs de rechterkant van het balhoofd.

OPMERKING

Plaats contacthuizen [41A] en [42A] dicht bij de buitenkant van de bovenkuip zodat deze gemakkelijk kunnen worden losgekoppeld als de onderkuipen worden verwijderd.

21. Bevestig de draadboom aan de valbeugel en het balhoofd met behulp van de kabelbinders (7) uit de set.

AANSLUITEN VAN DE DRAADBOOM VOOR DE ONDERKUIP

OPMERKING

*Als het voertuig uitgerust is met een **versterker die onder de Tour-Pak is gemonteerd**, kan de achterste versterker worden gebruikt voor de stroomvoorziening van de luidsprekers voor de onderkuip in plaats van de achterste luidsprekerhouders. Zie 'VOOR VOERTUIGEN UITGERUST MET EEN VERSTERKER ONDER DE Tour-Pak' aan het eind van deze instructies voor de stappen die moeten worden opgevolgd **voordat** de draadboom voor de onderkuip uit deze set wordt aangesloten.*

1. Zie Afbeelding 2. Steek, als u dit nog niet gedaan heeft, het 35-polige contacthuis [28B] (3) van de radiodraadboom (1) of Non-Ultra overlaydraadboom (2) in de achterkant van de radio. Sluit het 6-polige pinhuis [6A] (4) aan op de verbindingsdraadboom van het voertuig. Maak deze vast met kabelbinders.

OPMERKING

Voor Non-Ultra-overlaydraadboom: Connector [41A] en [42A] zijn gemarkeerd als 'RIGHT REAR SPEAKER' (luidspreker rechtsachter) en 'LEFT REAR SPEAKER' (luidspreker linksachter).

Voor de radiodraadboom: Connector [41A] en [42A] zijn NIET gemarkeerd.

De draadkleuren van de rechter luidspreker in [41A] op de radiodraadboom:

- Gat 4, oranje/zwart,

- Gat 5, groen,
- Gat 6, lichtgroen/bruin.

De draadkleuren van de linker luidspreker in [42A] op de radiodraadboom:

- Gat 4, bruin/wit,
- Gat 5, bruin,
- Gat 6, wit/bruin.

2. **Aansluiten van de overeenkomende luidspreker-connectors van de onderkuip:** Zie Afbeelding 4. Sluit de gekleurde draden in gat 5 en 6 van de 6-polige contacthuizen (A) van de draadboom voor de onderkuip (4) aan op overeenkomende draden in de 6-polige pinhuizen [41A] en [42A] van de radiodraadboom of Non-Ultra-overlaydraadboom. Steek de rechter en linker luidsprekercontacthuizen in de juiste pinhuizen. **Met radiodraadboom en ZONDER voorste versterker: Met radiodraadboom EN voorste versterker:** Steek de vier afgeklemde draden in de connector van de versterkerdraadboom [149B]. Raadpleeg de instructies in de Boom! Audio versterkerset.

ba Steek de afgeklemde groene draad van de radiodraadboom in gat 1 van de radiodraadboomconnector [28B].

bb Steek de afgeklemde lichtgroen/bruine draad in gat 24 van de radiodraadboomconnector [28B].

bc Steek de afgeklemde bruine draad in gat 2 van de radiodraadboomconnector [28B].

bd Steek de afgeklemde wit/bruine draad in gat 25 van de radiodraadboomconnector [28B].

3. Gebruik de kabelbinders uit de set om de nabijgelegen draden aan de draadbomen vast te maken.

OPMERKING

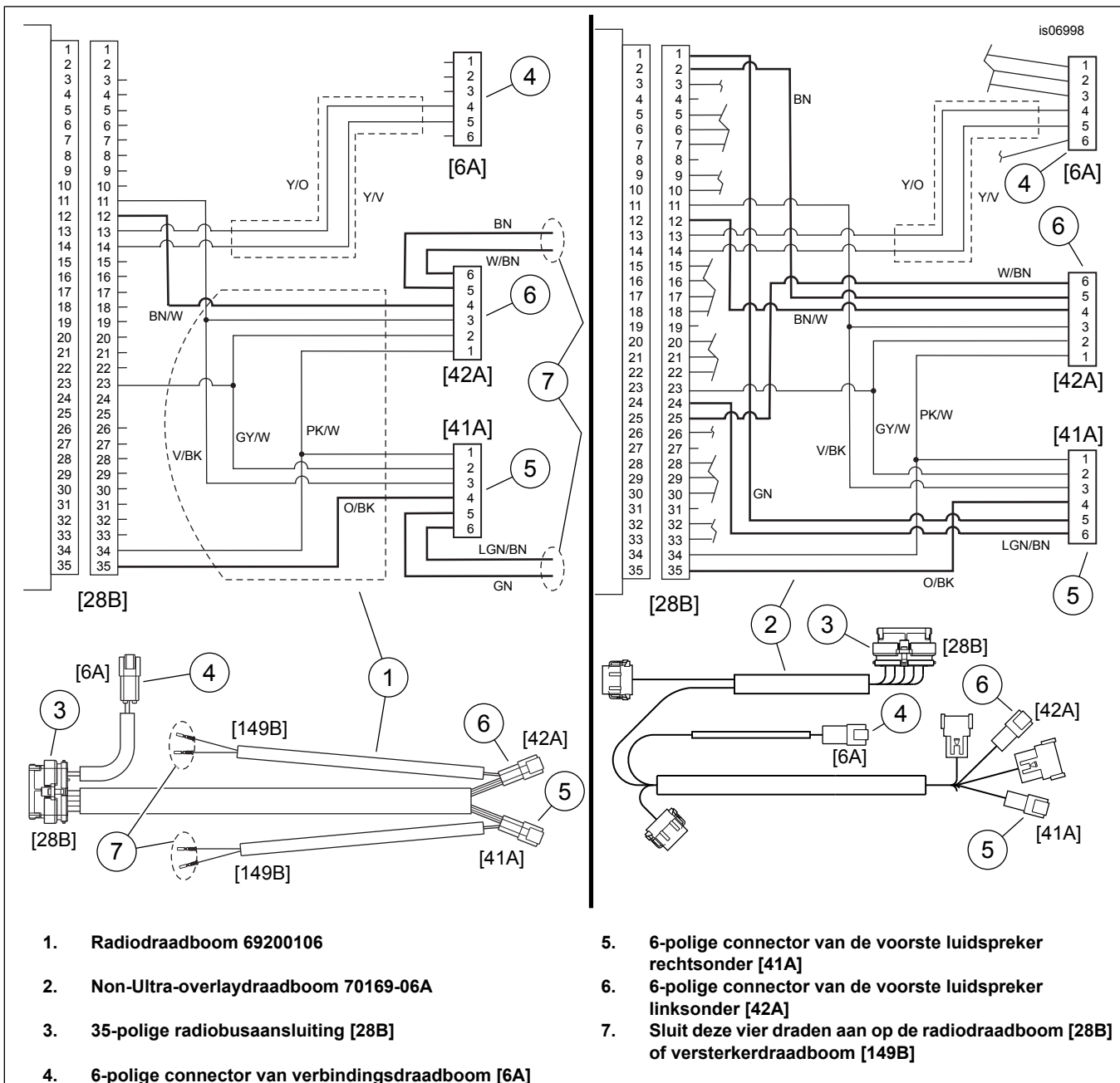
Zorg dat connector [41] en [42] zich dicht bij de buitenkant van de bovenkuip bevinden zodat deze gemakkelijk kunnen worden losgekoppeld als de onderkuipen worden verwijderd.

TERUGBRENGEN IN RIJKLARE TOESTAND

OPMERKING

*Om mogelijke beschadiging van het geluidssysteem te voorkomen, dient de contactsleutelschakelaar op OFF (uit) te staan, **voordat** de hoofdzekering geïnstalleerd wordt.*

1. Raadpleeg de servicehandleiding en plaats de hoofdzekering.
2. Controleer of het geluidssysteem goed werkt.
3. Installeer de kuip en het windscherm. Raadpleeg de servicehandleiding.
4. Laat een Harley-Davidson-dealer de speciaal ontwikkelde geluidsequilizer **software** op het voertuig installeren om de prestatie en geluidswaardering van de BOOM! Audio luidsprekers voor de onderkuip te optimaliseren.



Afbeelding 2. Bedradingschema's voor radiodraadboom/Non-Ultra-overlaydraadboom

VOOR VOERTUIGEN UITGERUST MET EEN VERSTERKER ONDER DE Tour-Pak

Als het voertuig uitgerust is met een versterker die onder de Tour-Pak is gemonteerd, kan de achterste versterker worden gebruikt voor de stroomvoorziening van de luidsprekers voor de onderkuip in plaats van de achterste luidsprekerhouders.

OPMERKING

- De versterker **MAG NIET** worden gebruikt voor de stroomvoorziening van meer dan 2 luidsprekersets.
- Bij sommige voertuigen met achterste luidsprekerhouders **KAN** reeds een draadboom voor de achterste luidspreker (onderdeelnr. 77157-06) aanwezig zijn.
- Als achterste luidsprekerhouders en een draadboom voor de achterste luidspreker zijn geïnstalleerd, moeten deze van het voertuig worden verwijderd.

Zie Afbeelding 3. Een draadboom voor de achterste luidspreker (item 1, onderdeelnr. 77157-06), twee 4,8 mm (0.19 in) vorkklemmen (item 4, onderdeelnr. 72438-06), twee 6,4 mm (0.25 in) platte klemmen (item 5, onderdeelnr. 72446-06) en zes kabelbinders (onderdeelnr. 10006) zijn nodig.

1. Verwijder de 6-polige **contacthuizen** (3) uit de draadboom voor de achterste luidspreker door de draden **zo dicht mogelijk** bij de huizen door te snijden. Gooi de contacthuizen weg.
2. Bevestig een smalle platte klem (4) aan het uiteinde van de **effen bruine** draad volgens de instructies in de bijlage van de servicehandleiding. Bevestig de resterende smalle klem aan het uiteinde van de **effen groene** draad in de andere tak van de draadboom.
3. Bevestig een brede platte klem (5) aan het uiteinde van de **wit/bruine** draad. Bevestig de resterende brede klem aan het uiteinde van de **lichtgroen/bruine** draad.

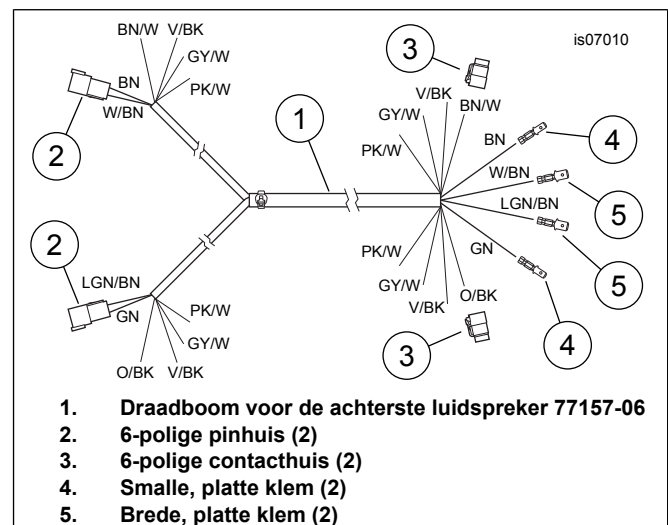
OPMERKING

- Verwijder **NIET** de **groene of lichtgroen/bruine** draden die zijn bevestigd in gat 5 en 6 van het pinhuis gemarkeerd **RIGHT** (rechts) aan het tegenovergestelde uiteinde van de draadboom.
 - Verwijder **NIET** de **bruine of wit/bruine** draden die zijn bevestigd in gat 5 en 6 van het niet-gemarkeerde pinhuis.
4. Verwijder, aan het tegenovergestelde uiteinde van de draadboom, de draden uit **ALLEEN** gat 1, 2, 3 en 4 van de 6-polige pinhuizen (2).

OPMERKING

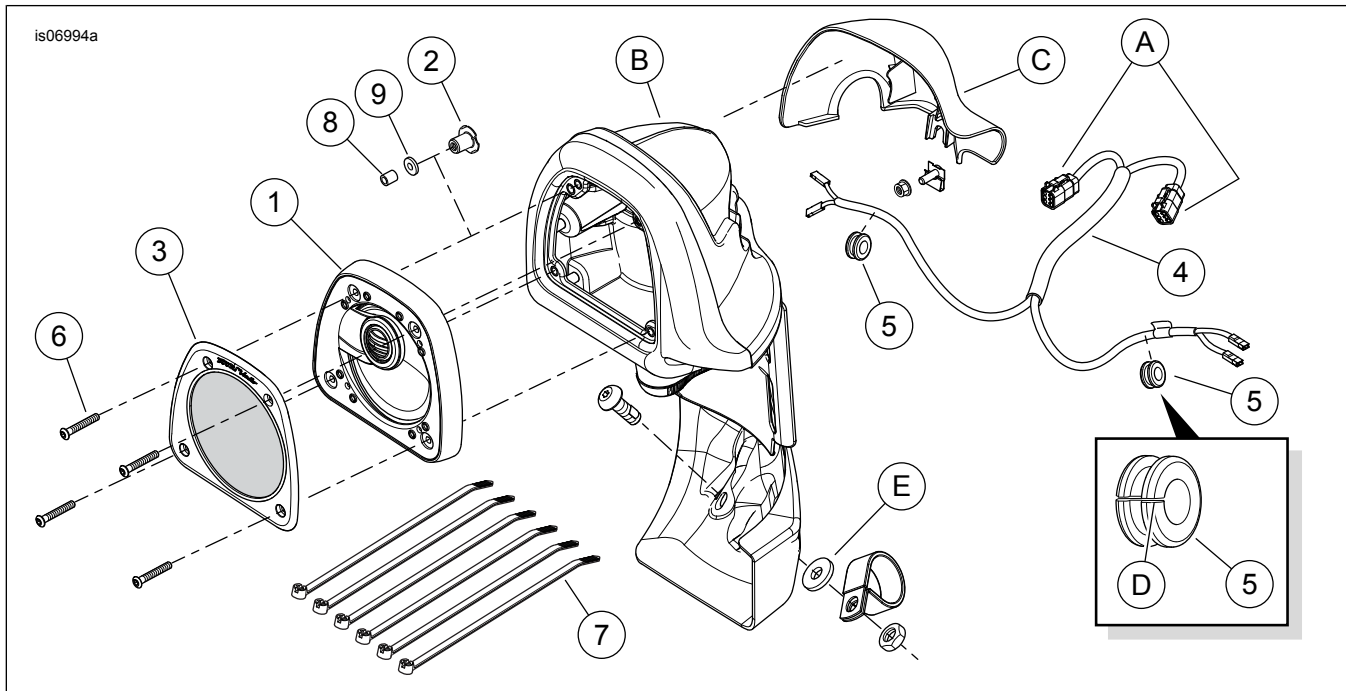
De niet-aangesloten draden kunnen worden afgeknipt of met tape weer aan de PVC-draadbus worden bevestigd of, indien gewenst, van de draadboom worden verwijderd.

5. Ga naar het zadelgedeelte **vóór** de hoeken rechts- en linksvoor van de Tour-Pak. Zoek de 2-draadsaftakking van de versterkerdraadboom die eindigen in geïsoleerde vrouwtjesklemmen.
6. Kies overeenkomende kleuren en steek de platte klemmen van de draadboom voor de achterste luidspreker in de geïsoleerde vrouwtjesklemmen van de versterkerdraadboom. Doordat de platte speakeraansluitpennen verschillend van grootte zijn, is verkeerd aansluiten niet mogelijk.
7. Leid de draadboom voor de achterste luidspreker naar voren over het voertuig, langs de versterkerdraadboom in het gedeelte net buiten de bovenkuip. Bevestig de draadboom voor de achterste luidspreker met kabelbinders aan de versterkerdraadboom.
8. Sluit de pinhuizen (Afbeelding 3, item 2) van de draadboom voor de achterste luidspreker aan op de contacthuizen (Afbeelding 4, item A) van de luidsprekerdraadboom voor de onderkuip. Ga naar 'AANSLUITEN VAN DE DRAADBOOM VOOR DE ONDERKUIP' voorin deze instructies voor de gebruikte draadkleuren en ga dan door met stap 3 en 4 van dat gedeelte.



Afbeelding 3. Draadboom, luidspreker voor de onderkuip naar aan de achterkant gemonteerde versterker

SERVICEONDERDELEN



Afbeelding 4. Serviceonderdelen, Boom! Audio luidsprekers voor de onderkuip

Tabel 1. Serviceonderdelen

Item	Beschrijving (aantal)	Onderdeelnummer
1	Luidspreker, linkerzijde (afgebeeld) Luidspreker, rechterzijde (niet afgebeeld)	Niet afzonderlijk verkrijgbaar Niet afzonderlijk verkrijgbaar
2	T-moer (8)	10400007
3	Grille en ring, luidspreker voor de onderkuip (links, afgebeeld) Grille en ring, luidspreker voor de onderkuip (rechts, niet afgebeeld)	76000248 76000247
4	Draadboom, luidspreker voor de onderkuip	Niet afzonderlijk verkrijgbaar
5	Doorvoerrubber, 6,4 mm (1/4 in) binnendiameter (2)	11410
6	Bout, zeskant bolkop, 1/4-20 x 41,3 mm (1.625 in) lang (8)	10200001
7	Kabelbinder (6)	10006
8	Afstandsstuk (gebruikt als montagehulpmiddel van de T-moer, item 2)	5775
9	Onderlegging (gebruikt als gereedschap voor het installeren van de T-moer, item 2)	6771A
Items genoemd in de tekst, maar niet in de set inbegrepen:		
A	6-polige contacthuis (2) op draadboom voor de onderkuip	
B	Onderkuip (2)	
C	Kuipkap	
D	Doorvoertule met gleuf van rand tot midden	
E	Rubberen onderlegging (2, onderdeelnr. 7415A, afzonderlijk aangeschaft)	